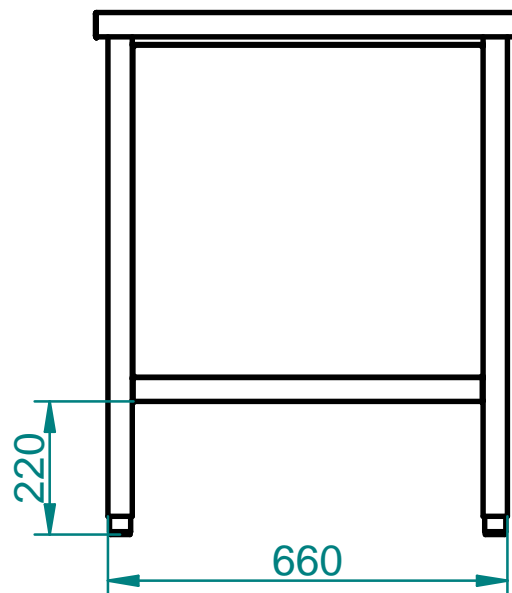
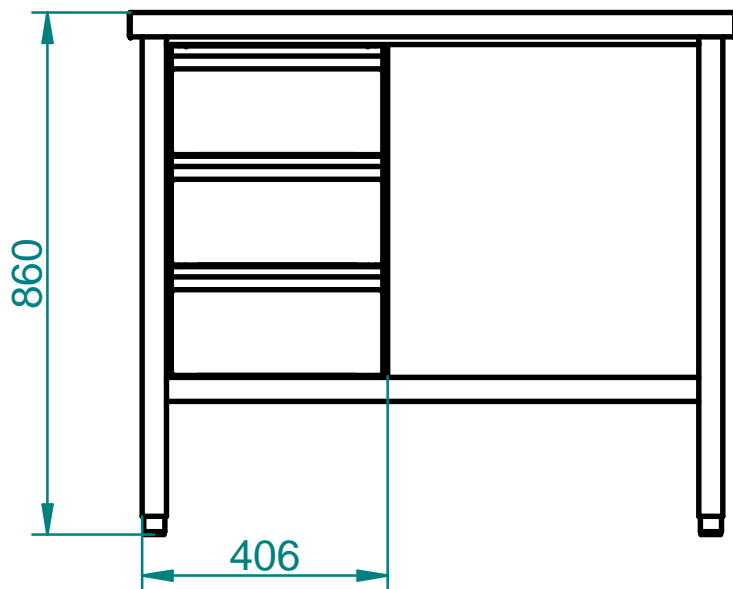
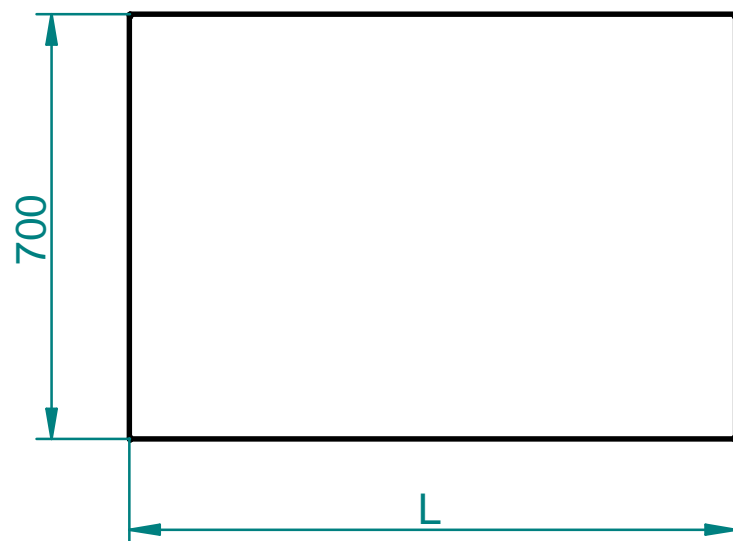


СТОЛ С ТУМБОЙ ОСТРОВНОЙ СТО-7



Стол с тумбой островной СТО-7 предназначен для использования в качестве вспомогательного оборудования и для хранения кухонной утвари (тарелки, чашки, ложки, вилки и т.д.) и продуктов питания в упаковке (крупы, макаронные изделия, приправы и т.д.). Используется на предприятиях общественного питания самостоятельно или в составе технологических линий. Все детали стола изготовлены из высококачественной нержавеющей стали. Стол имеет 3 выдвижных ящика и регулируемые по высоте ножки.



Технические характеристики

п/п	Наименование параметра	Величина параметра		
		СТО-7-1	СТО-7-2	СТО-7-3
1	Код изделия	1056	1016	1096
2	Количество ящиков, шт	3		
3	Площадь стола, м ² , не менее	0,7	0,84	1,05
4	Допустимая нагрузка на столешницу, кг, не более	100		
5	Допустимая нагрузка на нижнюю полку, кг, не более	19	26	36
6	Допустимая нагрузка на один ящик, кг, не более	5		
7	Габаритные размеры ящика, мм	300x520x150		
8	Длинна L, мм	1000	1200	1500
9	Масса, кг	95	105	115