

КЭП-4.9279.000РС

Конвекционная печь  
КЭП-4 и КЭП-4Э

Стенка задняя  
100000013394

КЭП-4.9279.003РС  
Щит монтажный  
100000009339

Лампочка  
120000060475

Корпус светильника  
120000060440

Прокладка светильника  
120000060604

Стекло светильника  
120000020235

Рамка светильника  
100000005508

Держатель полок  
100000008315

Стенка промежуточная  
100000008314 для КЭП-4  
100000009800 для КЭП-4Э

Уплотнитель  
120000020357

КЭП-4.9279.001РС  
Дверь  
100000008312

Геркон  
120000061013

Контрплетя  
120000020356

Держатель полок  
100000008315

Двигатель  
120000060798

Манжета 7x22  
120000020051

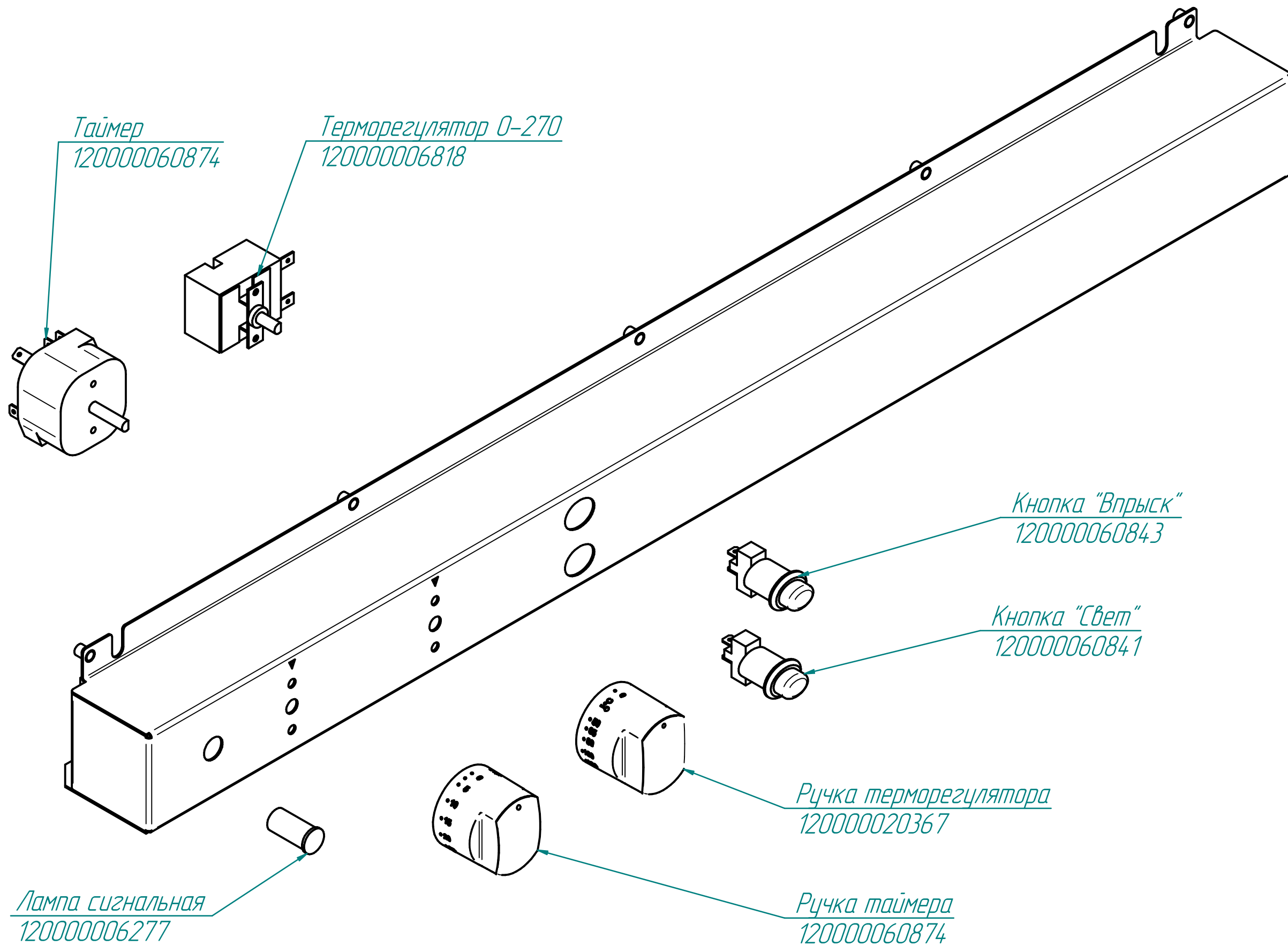
Крыльчатка 200x61  
100000014133

ТЭН 230-60-6,3-3,0-T230  
120000060741

КЭП-4.9279.002РС  
Панель управления  
100000008695

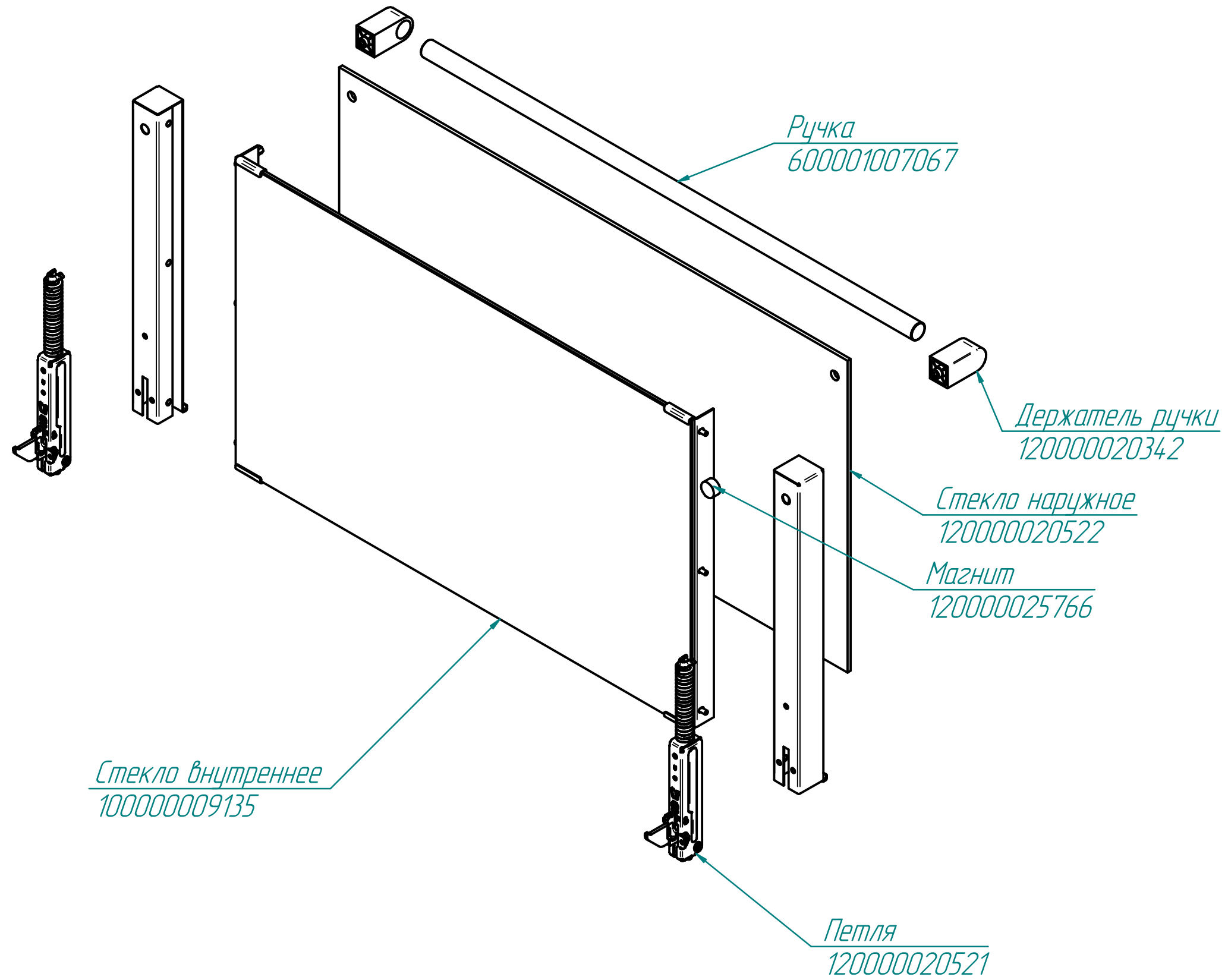
КЭП-4.9279.002РС

Конвекционная печь  
КЭП-4 и КЭП-4Э



КЭП-4.9279.002РС

Конвекционная печь  
КЭП-4 и КЭП-4Э



КЭП-4.9279.003РС

Конвекционная печь  
КЭП-4 и КЭП-4Э

