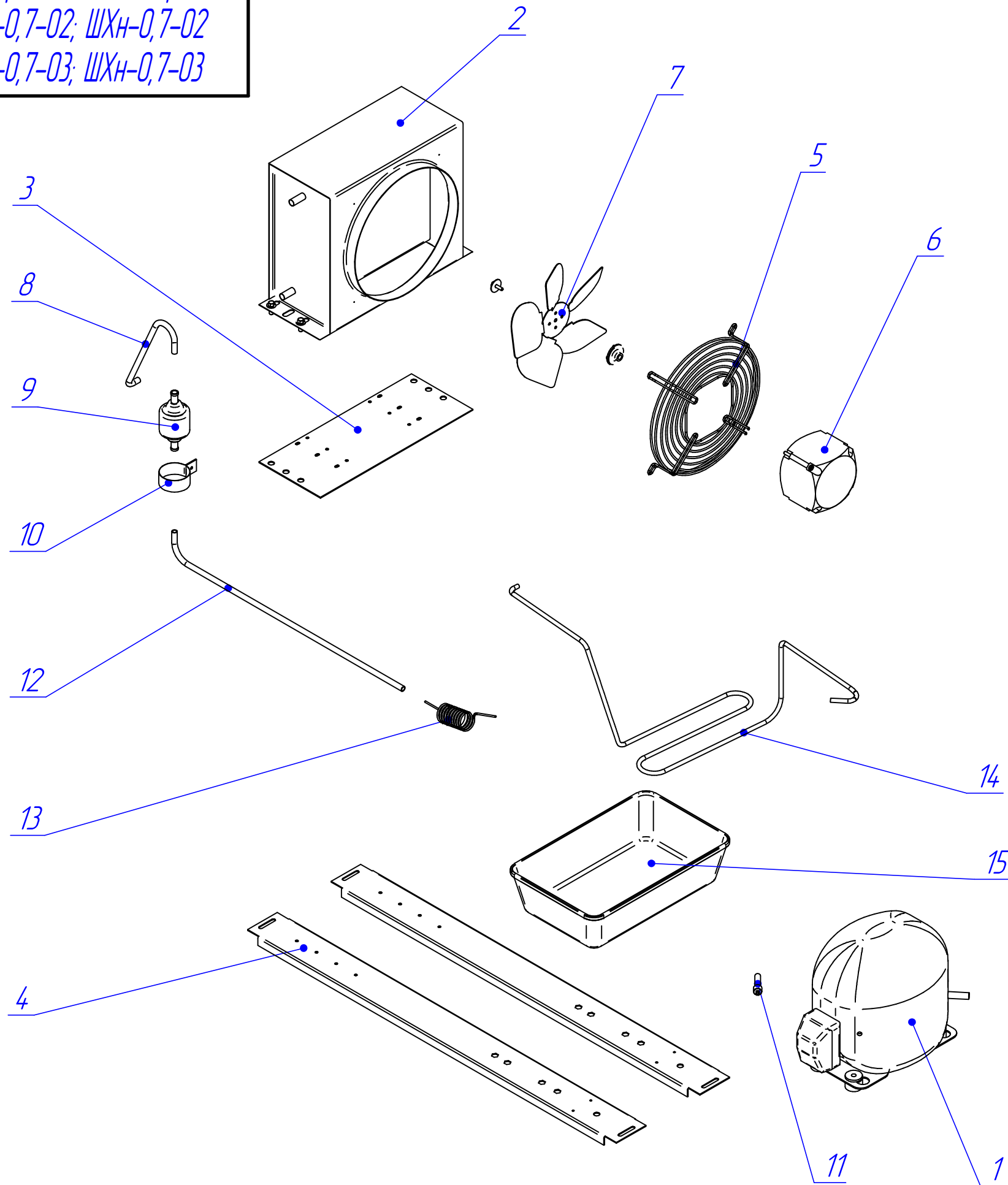


ШХ-0,7-02.001 РС

Агрегат компрессорно-конденсаторный
 ШХс-0,7-02; ШХ-0,7-02; ШХн-0,7-02
 ШХс-0,7-03; ШХ-0,7-03; ШХн-0,7-03



Поз.	Наименование	Код в 1С	Применяемость в изделиях ШХ	
1	Компрессор	GVM66AA	720000010119	
		FR6DL	120000046112	
		NF7MLX	120000046111	
2	Конденсатор	SC12CL	120000044908	
		SMD1F01	120000046045	
		SMD1F02	120000046046	
3	Пластина	SMD1F03	120000046047	
		600000000684	600000000685	
		600000000334	600000000684	
4	Швеллер	600001008631	все ШХ-0,7	
5	Решетка защитная	120000022699		
6	Эл. двигатель (5 Вт)	120000019449		
7	Крыльчатка А 200	120000019450		
8	Трубка ф 8 мм	600000000676		
9	Фильтр-осушитель	120000019444		
10	Хомут для фильтра	600000073470		
11	Клапан Шредера	120000019361		
12	Трубка ф 8 мм	600000000740		600000000647
		6000000001303		600000000740
		6000000001303		600000000647
13	Трубка капиллярная ф2,3хф1,07мм	L=2800мм	720001007820	
		L=1800мм	720001007748	
		L=2100мм	720001004525	
14	Трубка ф 6мм	600000000739	600000000739	
		6000000001301	600000000739	
		6000000001301	6000000001301	
15	Ванна выпаривателя	720000057055	все ШХ-0,7	