

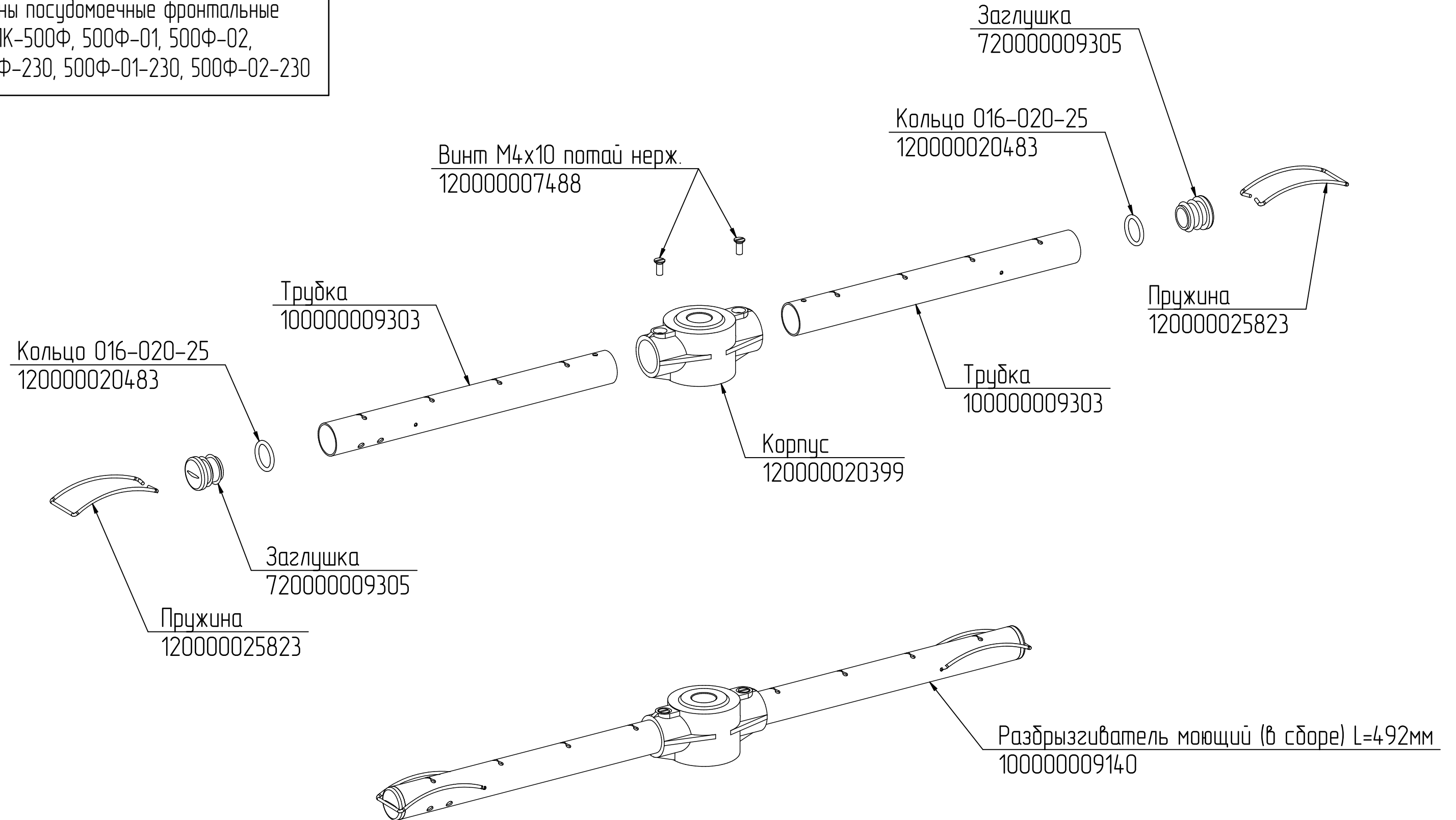
МПК-500Ф.003РС

Разбрызгиватель мойщиц

Машины посудомоечные фронтальные

МПК-500Ф, 500Ф-01, 500Ф-02,

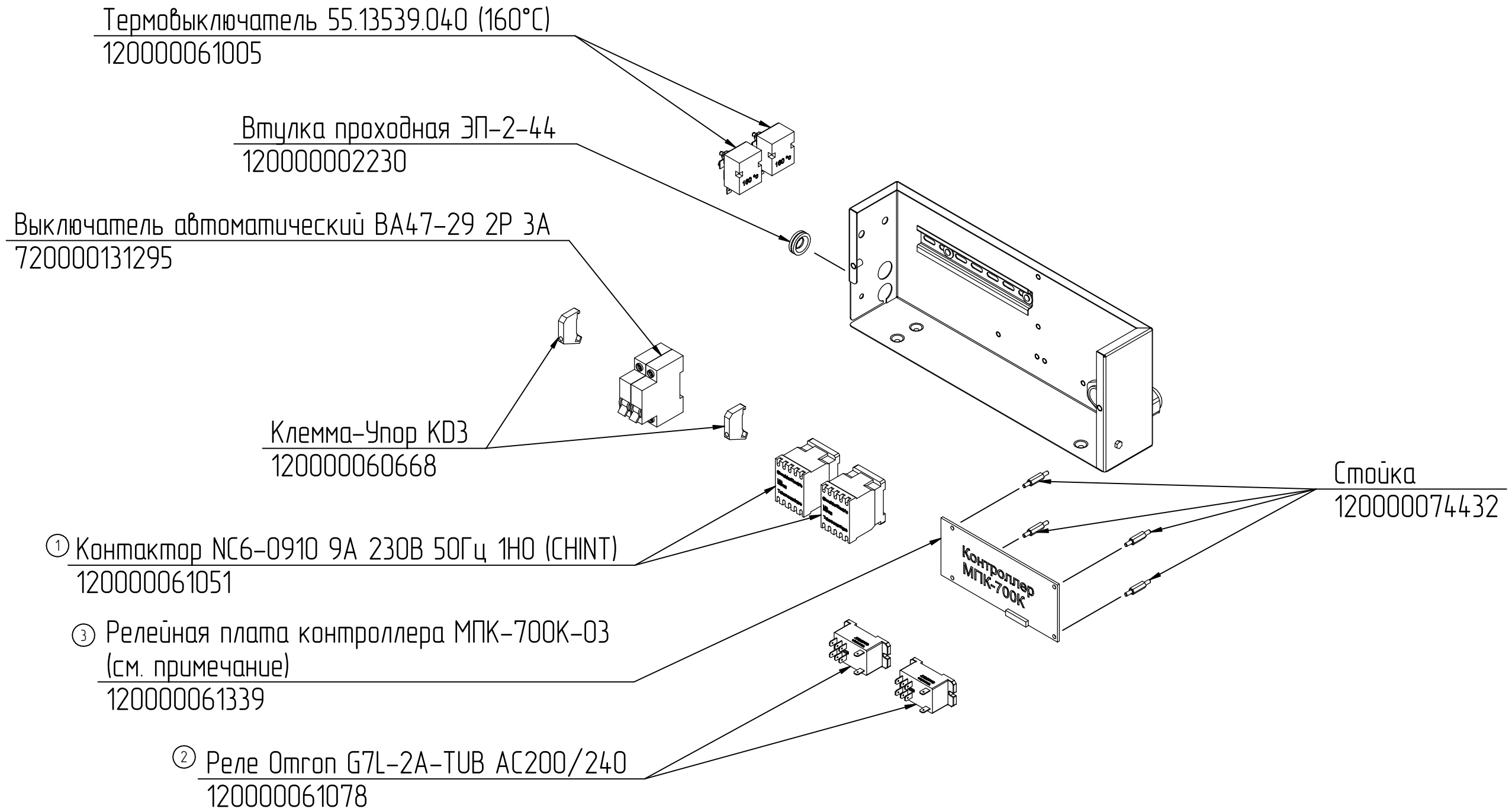
МПК-500Ф-230, 500Ф-01-230, 500Ф-02-230



МПК-500Ф.002РС

Щит монтажный

Машины посудомоечные фронтальные
МПК-500Ф, 500Ф-01, 500Ф-02,
МПК-500Ф-230, 500Ф-01-230, 500Ф-02-230



Примечания.

1. Комплектующие, содержащие рядом с названием цифру, были введены в конструкцию взамен ранее применяющихся позиций, указанных в таблице.
2. Контроллер 700К-03 состоит из релейной платы (изображена) и платы индикации (см. МПК-500Ф.004РС).

№	Код	Наименование	Примечание
1	120000060579	Контактор LC1K0910M7	2шт/изд
2	120000060605	Реле Finder 66.828.230.0300	2шт/изд
3	120000060901	Контроллер посудомоечной машины МПК-700К	

МПК-500Ф.001РС

Корпус

Машины посудомоечные фронтальные
МПК-500Ф, 500Ф-01, 500Ф-02,
МПК-500Ф-230, 500Ф-01-230, 500Ф-02-230

Примечания

1. Для всех моделей фронтальных посудомоечных машин комплектующие/детали одинаковые, кроме указанных отдельно в разнесенной сборке.
2. Для машин МПК-500Ф и МПК-500Ф-230 комплектующие/детали одинаковые.
3. Для машин МПК-500Ф-01 и МПК-500Ф-01-230 комплектующие/детали одинаковые.
4. Для машин МПК-500Ф-02 и МПК-500Ф-02-230 комплектующие/детали одинаковые.
5. В насосе L71.T7Q.2V применяется Сальник карбоновый 1A010000 (код 120000020592).

Комплектация для машин МПК-500Ф-01, МПК-500Ф-01-230

Фильтр
для МПК-500Ф-01
120000025983

Насос слива GRE-503
120000025534

(только в МПК-500Ф-01;
в МПК-500Ф, 500Ф-02 - отсутствует)

Уголок
для МПК-500Ф-01
100000011655

Шланг сливной для СМА 2,0 м
120000025427

Втулка (фторопл.)
120000020479

Трубка (нижняя) G1/4
120000025921

Втулка подающая
120000020325

Прокладка
120000020230

Корпус подающий G1/4
120000020625

Патрубок переливной
120000020295

Манжета
120000020228

Фильтр
для МПК-500Ф, 500Ф-02
120000020220

Фильтр сетчатый
120000020221

Втулка перелива
120000020225

Прокладка
120000020231

Втулка
120000020292

Корпус
для МПК-500Ф, 500Ф-02
120000020223

Уголок
для МПК-500Ф, 500Ф-02
120000020364

Шланг сливной для СМА 2,0 м
120000025427

Корпус подающий G1/4
120000020625

Прокладка
120000020230

Гайка
120000020291

Трубка (верхняя) G1/4
120000025922

Штуцер
120000060454

Шайба
000001001943

Прокладка
000001001942

Штуцер
120000060454

Колено
100000007617

Шланг тройника
120000020358

Гайка накидная
120000060451

Дополнительный (4й) узел электрода
для МПК-500Ф-01, 500Ф-01-230

Электрод
для МПК-500Ф-01
120000025925

Втулка
для МПК-500Ф-01
120000020528

Кольцо 740.100.3040
120000020233

Гайка
120000025451

Гайка
120000005613

Гайка x3
120000005613

Электрод x3
для МПК-500Ф, 500Ф-02
120000003300

Втулка x3
для МПК-500Ф, 500Ф-02
120000005693

Кольцо 740.100.3040 x3
120000020233

Гайка x3
120000025451

Клапан электромагнитный
Invensys V19
120000060577

ТЭН 113-6-8,5/3 OP230
120000060428

Прокладка
100000011513

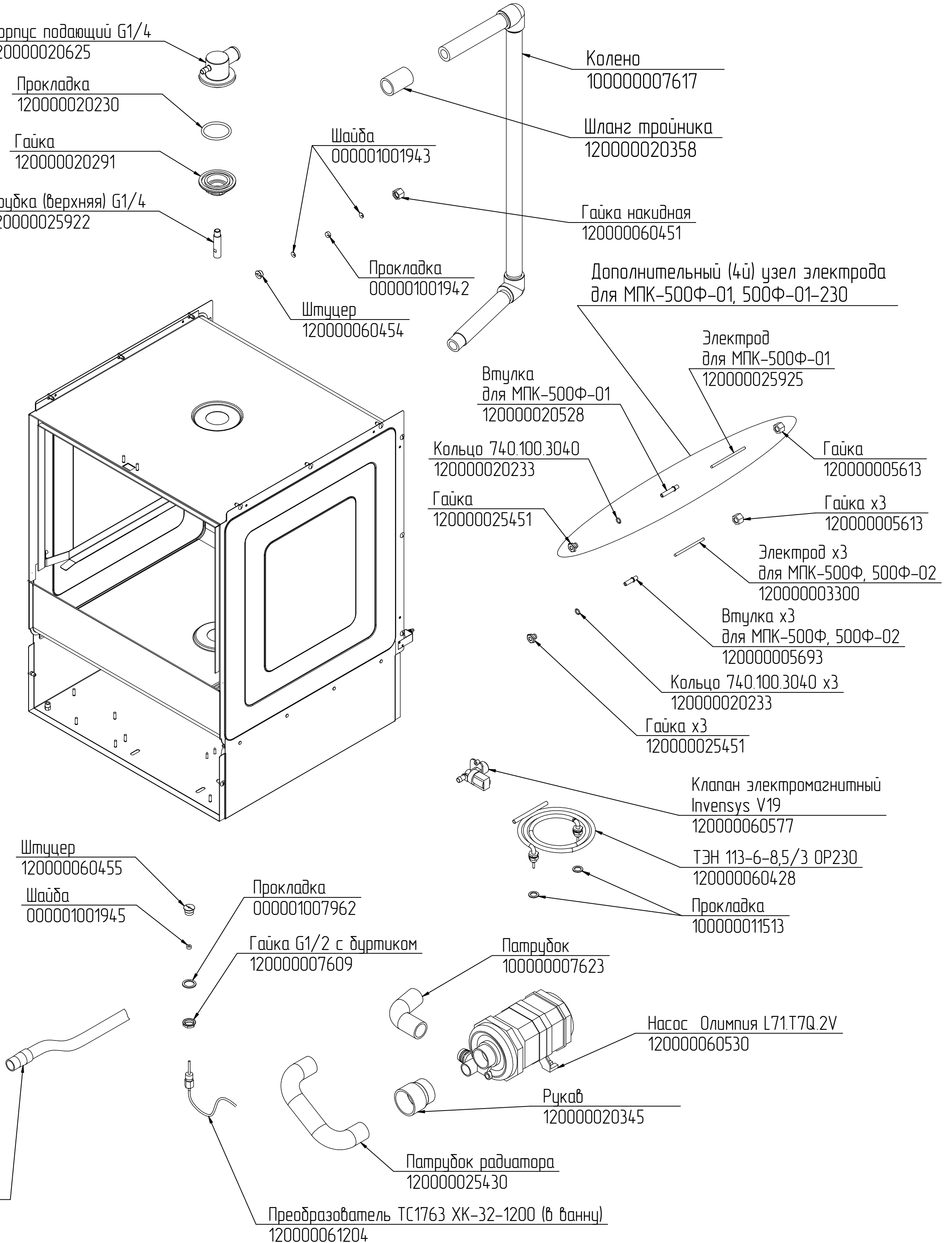
Патрубок
100000007623

Насос Олимпия L71.T7Q.2V
120000060530

Рукав
120000020345

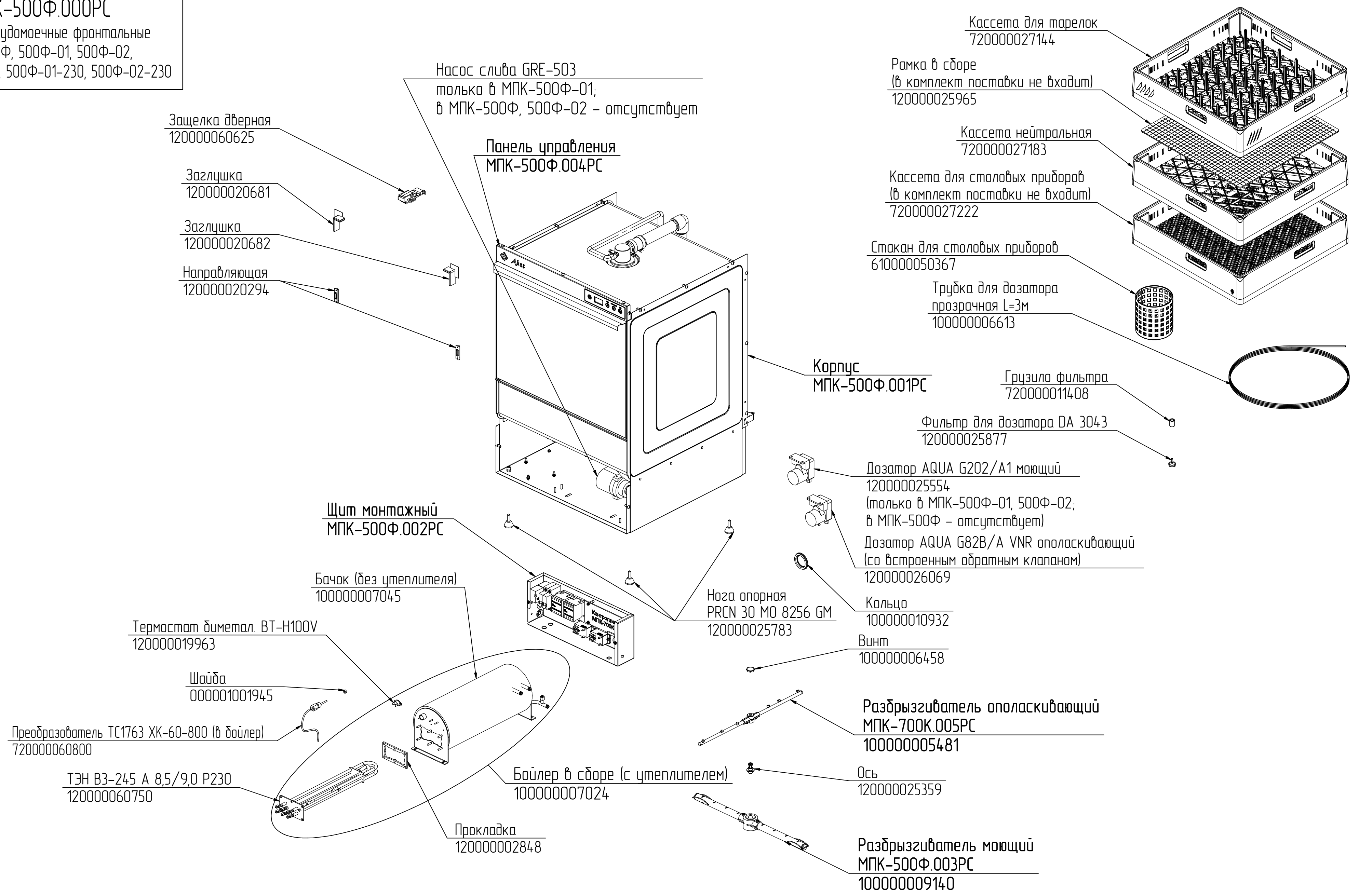
Патрубок радиатора
120000025430

Преобразователь ТС1763 ХК-32-1200 (в ванну)
120000061204



МПК-500Ф.000РС

Машины посудомоечные фронтальные
 МПК-500Ф, 500Ф-01, 500Ф-02,
 МПК-500Ф-230, 500Ф-01-230, 500Ф-02-230



- Примечания**
1. Для всех моделей фронтальных посудомоечных машин комплектующие/детали одинаковые, кроме указанных отдельно в разнесенной сборке.
 2. Для машин МПК-500Ф и МПК-500Ф-230 комплектующие/детали одинаковые.
 3. Для машин МПК-500Ф-01 и МПК-500Ф-01-230 комплектующие/детали одинаковые.
 4. Для машин МПК-500Ф-02 и МПК-500Ф-02-230 комплектующие/детали одинаковые.
 5. Комплектующие, содержащие рядом с названием цифру, были введены в конструкцию взамен ранее применяющихся позиций, указанных в таблице.

Производитель дозатора	Код на внутреннюю трубку	
	для моющего дозатора	для ополаскивающего дозатора
AQUA	120000020433	120000020432
ARISTARCO	120000020434	120000020435
BORES	120000020260	120000020508

МПК-500Ф.004РС

Панель управления

Машины посудомоечные фронтальные

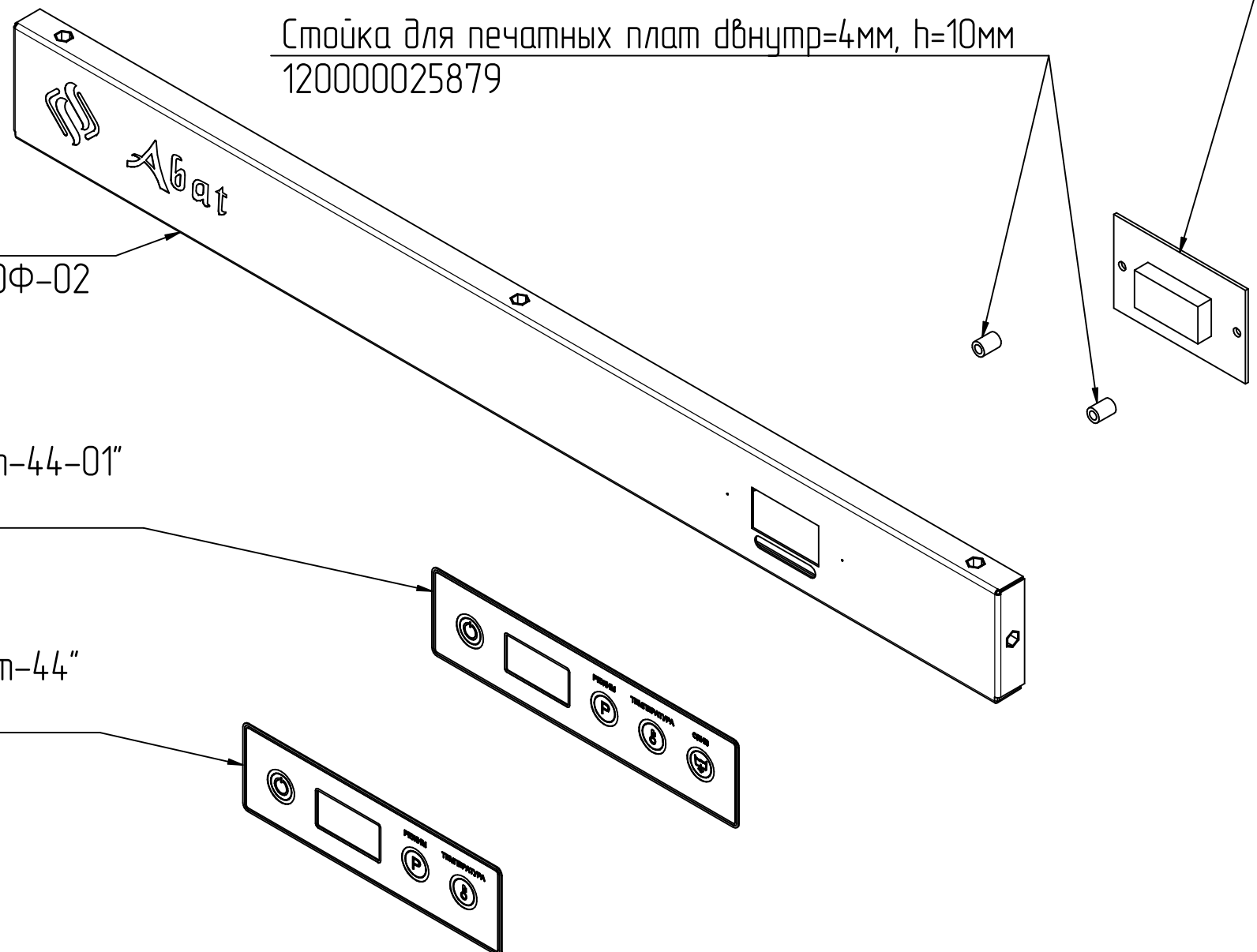
МПК-500Ф, 500Ф-01, 500Ф-02,

МПК-500Ф-230, 500Ф-01-230, 500Ф-02-230

Плата индикации контроллера МПК-700К-03
(см. примечание 2)

120000061340

Стойка для печатных плат $d_{\text{внутр}}=4\text{мм}$, $h=10\text{мм}$
120000025879



Панель управления (со шпильками)

000000010940 - для МПК-500Ф, МПК-500Ф-02

100000017204 - для МПК-500Ф-01

④③② Клавиатура-панель "Абат-44-01"
для МПК-500Ф-01
720000004401

④③① Клавиатура-панель "Абат-44"
для МПК-500Ф, 500Ф-02
720000001044

Примечания.

1. Комплектующие, содержащие рядом с названием цифру, были введены в конструкцию взамен ранее применяющихся позиций, указанных в таблице.

2. Контроллер 700К-03 состоит из релейной платы (см. МПК-500Ф.002РС) и платы индикации (изображена).

3. Исполнения машин на 230 Вольт имеют такие же комплектующие.

редакция 1.0 от 10.01.2018

№	Код	Наименование	Примечание
1	120000016257	Клавиатура-панель "Абат-14"	для машин МПК-500Ф, 500Ф-02
2	120000016667	Клавиатура-панель "Абат-14-02"	для машины МПК-500Ф-01
3	120000060374	Переключатель светодиодный (зеленый)	для клавиатур Абат-14 и Абат-14-02
4	120000060375	Переключатель светодиодный (желтый)	для клавиатур Абат-14 и Абат-14-02