



*C 150 - 2015*

# ELENCO ESPLOSI RICAMBI



*INVOLUCRO*

*GRUPPO FRIGORIFERO*

*CIRCUITO IDRAULICO*

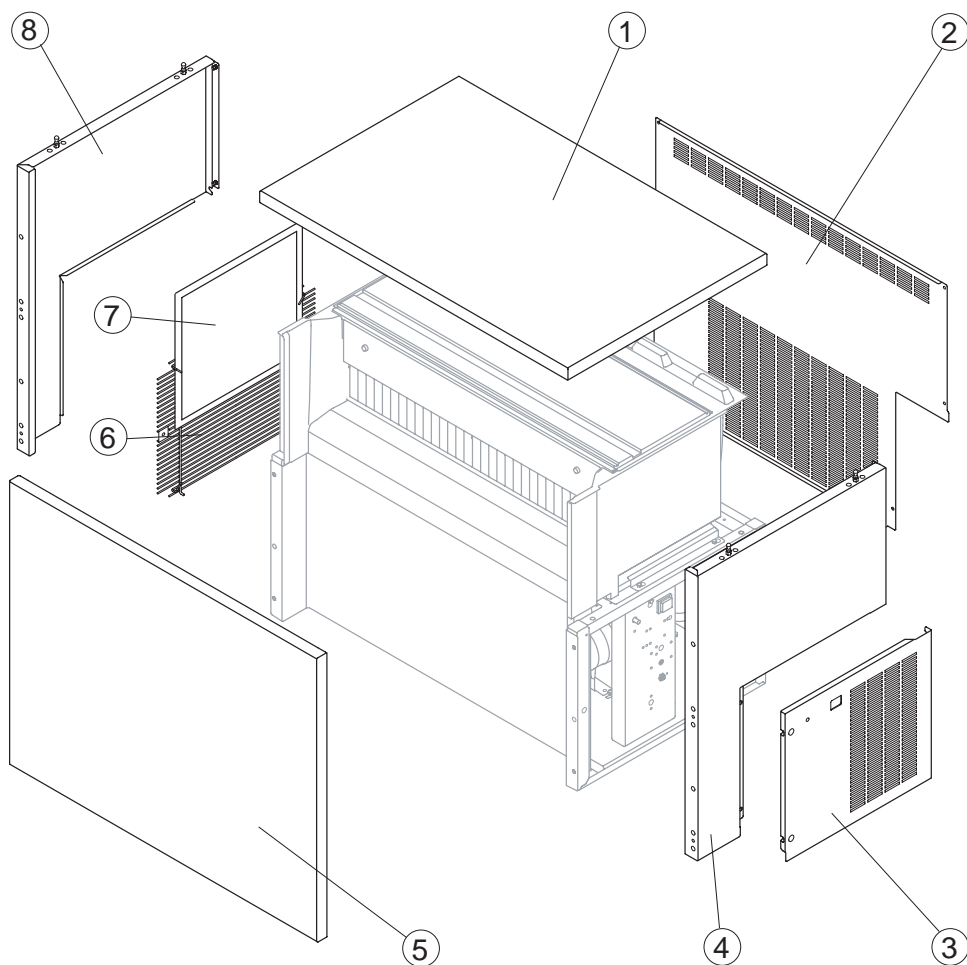
*PARTI ELETTRICHE*

Rev.00 - 21/12/2015



# C 150 - 2015

## INVOLUCRO



### Componenti Comuni

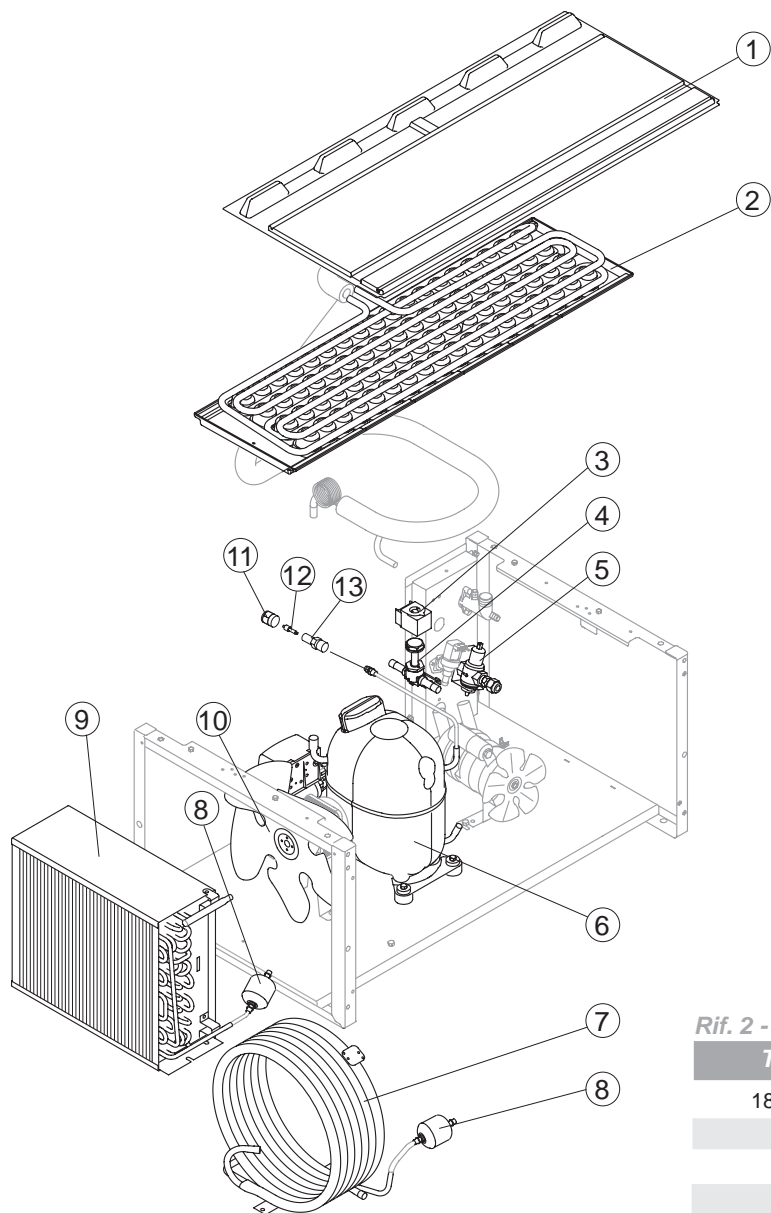
Rif.	Descrizione Ricambio	Codice
1	Top	C221683
2	Pannello Posteriore	221692
3	Pannello Destro	221685
4	Fianco Destro	C221684
5	Pannello Anteriore	C221681
6	Griglia Laterale	D12093
8	Fianco Sinistro	C221686

### Componenti Solo Versione Aria

Rif.	Descrizione Ricambio	Codice
7*	Filtro Piano	18246



Rev.00 - 21/12/2015



### Componenti Comuni

Rif.	Descrizione Ricambio	Codice
1	Coprievaporatore	10454
2	Evaporatore	Vedi Tabella
3*	Bobina Valvola Inversione Ciclo	Vedi Tabella
4*	Corpo Valvola Inversione Ciclo	20409
6	Compressore	Vedi Tabella
8*	Filtro Solido	14084
11*	Tappo Valvola Vuoto-Carica	14006
12*	Meccanismo Valvola Vuoto-Carica	14005
13	Corpo Valvola Vuoto-Carica	14007

### Componenti Solo Versione Aria

Rif.	Descrizione Ricambio	Codice
9	Condensatore ad Aria	20924
10	Ventola Aspirante	T11, T12 20407
10	Ventola Aspirante	T13 20671

### Componenti Solo Versione Acqua

Rif.	Descrizione Ricambio	Codice
5	Valvola Pressostatica	R20210
7	Condensatore ad Acqua	14081

### Rif. 2 - Evaporatore

Tipo Cubetto	Codice
18 g. (Standard)	D10214
33 g.	D10092
13 g.	D10126
42 g.	D10477
60 g.	D10555

### Rif. 3\* - Bobina Valv. Inv. Ciclo

Tensione	Codice
T11	23091
T12	23091
T13	23256

### Rif. 6 - Compressore

Tensione	Codice
T11	23878
T12	23874
T13	23586



### Componenti Comuni

Rif.	Descrizione Ricambio	Codice
1	Scivolo Cubetti	Vedi Tabella
2*	Tubo Troppo Pieno	10133
3*	Guarnizione OR per Troppo Pieno	20233
4	Raccordo Scarico Contenitore	10472
5	Guarnizione in Silicone	13006
6	Raccordo Aspirazione/Mandata Pompa	C10653
7	Guarnizione per Aspirazione/Mandata Pompa	13143
8	Tubo Aspirazione e Mandata Pompa	C13175275
9	Tubo Ingresso Acqua Evaporatore	C13189
11	Collettore Scarichi	C10366
12	Dado per Scarico Contenitore	10096
13	Guarnizione Polietilene Semirigido	13007
14	Ghiera Bloccaggio Raccordi	10654
15*	Filtro Aspirazione Pompa	20005
16	Vite Fissaggio Pannello Bandierine	20009
17	Assieme Portabandierine	C22134
18	Cella Schiumata	C11224
19	Tubo Alimentazione Spruzzatori	C13037
20*	Assieme Rampa Spruzzatori	Vedi Tabella
21	Tappo Rampa Spruzzatori	10012
22	Spruzzatore	D20002

### Componenti Solo Versione Acqua

Rif.	Descrizione Ricambio	Codice
10	Portagomma con Piastrina	20984

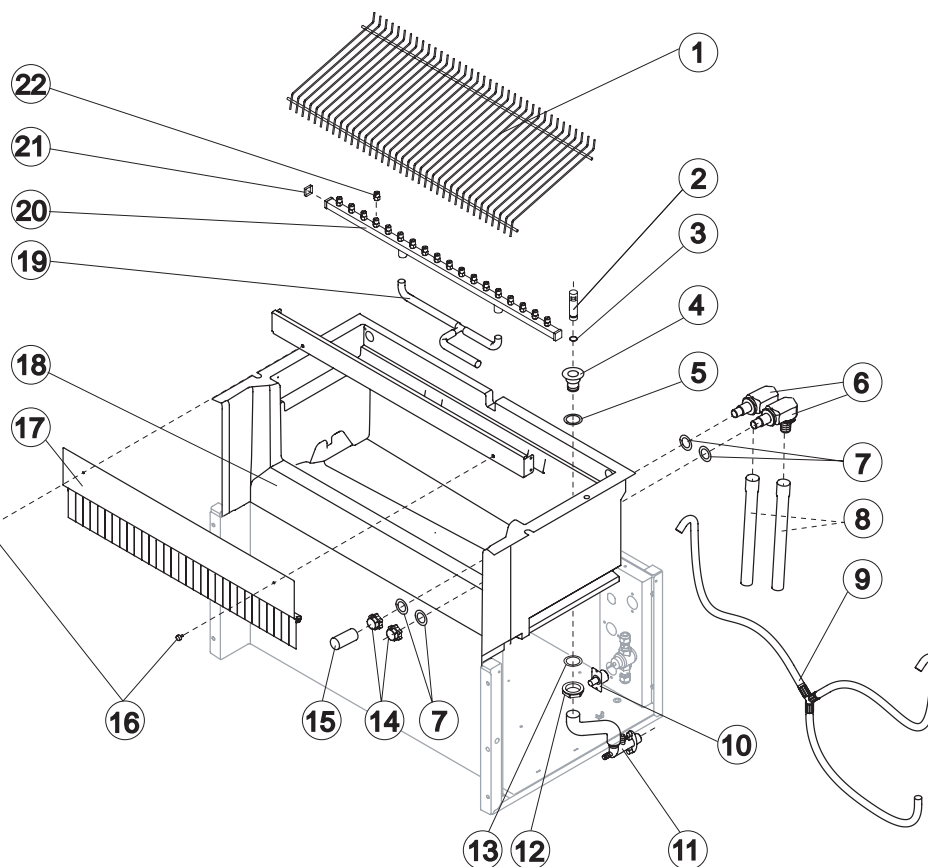
### Rif. 1 - Scivolo Cubetti

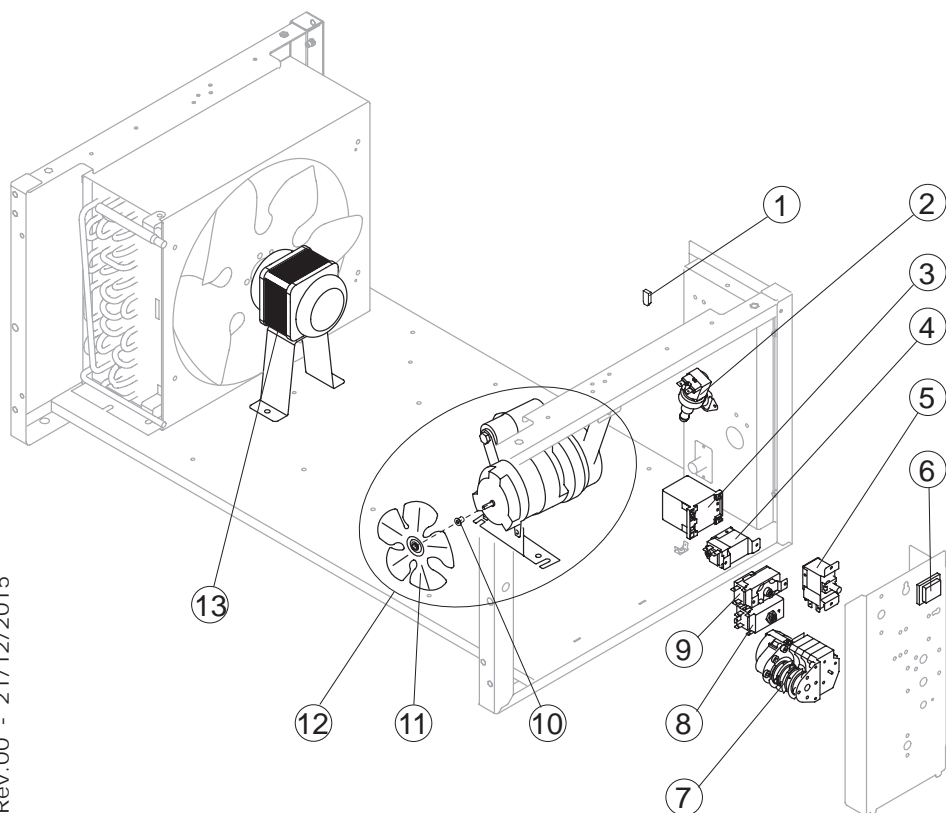
Tipo Cubetto	Codice
18 g. (Standard)	D12098
33 g.	D12033
13 g.	D12040
42 g.	D12033
60 g.	D12084

### Rif. 20\* - Rampa Spruzzatori

Tipo Cubetto	Codice
18 g. (Standard)	C20144
33 g.	C20157
13 g.	C20200
42 g.	C20157
60 g.	C20941

Rev.00 - 21/12/2015





### Componenti Comuni

Rif.	Descrizione Ricambio	Codice
2*	Elettrovalvola Ingresso Acqua 1 Via	Vedi Tabella
3*	Teleruttore	Vedi Tabella
5	Pressostato di Sicurezza	23342
6*	Interruttore luminoso verde (On-Off)	23327
7*	Timer	Vedi Tabella
8*	Termostato Contenitore	R23421
9*	Termostato Evaporatore	R23591
10	Mozzo Fissaggio Ventola	10014
11	Ventola Aspirante	10213
12*	Assieme Pompa	Vedi Tabella

### Componenti Solo Versione Aria

Rif.	Descrizione Ricambio	Codice
1	Filtro Anti-Radiodisturbo	Solo T11 C23459
4*	Pressostato Condensatore	23175
13*	Motore Ventilatore	Vedi Tabella

### Rif. 2\* - Elett. Ingr. 1 Via

Tensione	Cub. 18g/13g	Cub. 33g	Cub. 42g/60g
T11	23220	23220	23787
T12	23220	23787	23787
T13	23281	23789	23789

### Rif. 3\* - Teleruttore

Tensione	Codice
T11	23594
T12	23594
T13	231088

### Rif. 7\* - Timer

Tensione	Cub.18g	Cub.33g	Cub.13g	Cub.42g	Cub.60g
T11	23247	23248	23472	23780	23922
T12	231082	231080	231077	231080	-
T13	23833	23786	23258	23786	-

### Rif. 10\* - Assieme Pompa

Tensione	Codice
T11	C23462
T12	C23462
T13	C23663

### Rif. 11\* - Motore Ventilatore

Tensione	Codice
T11	23121
T12	23121
T13	23621