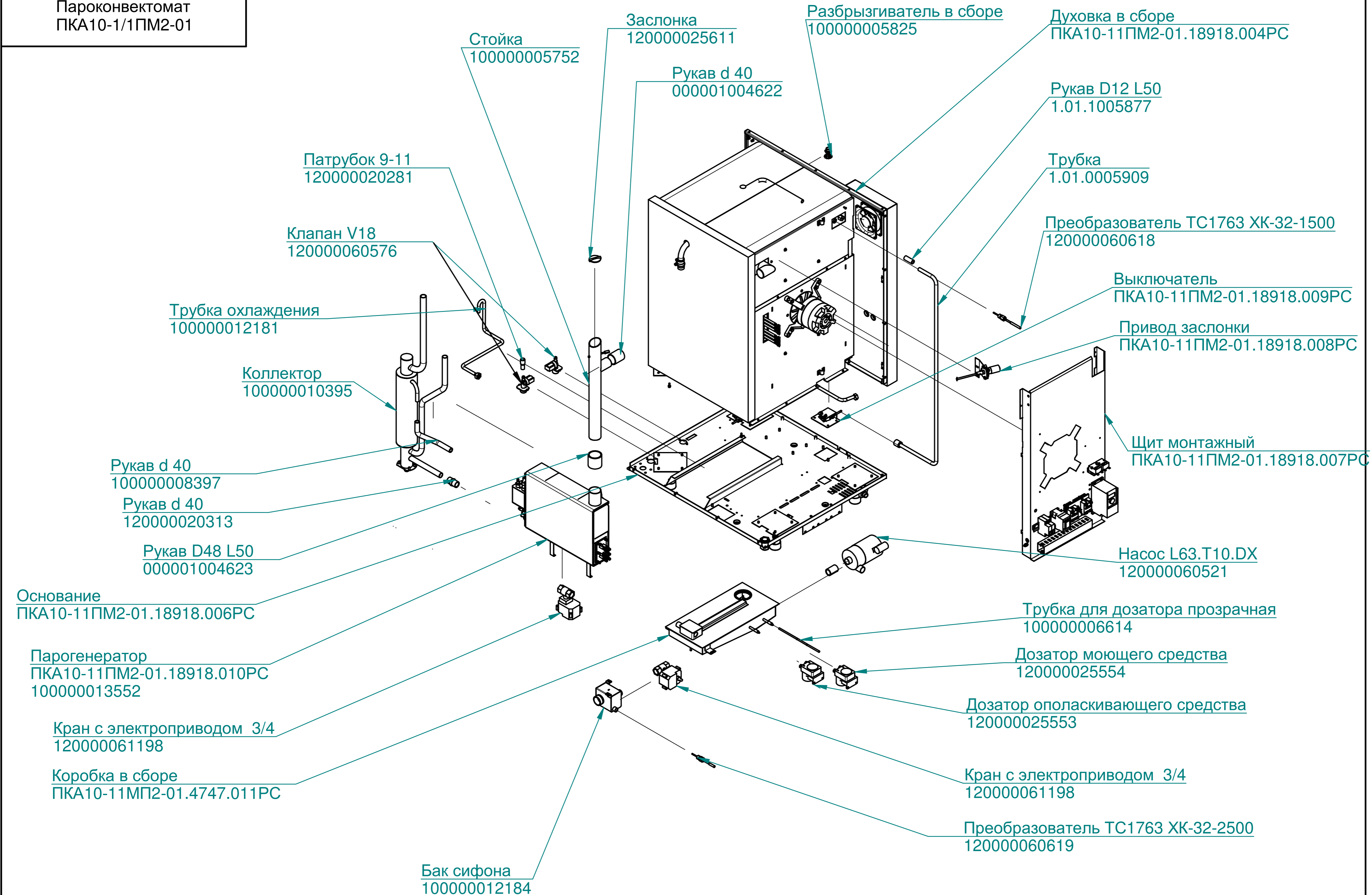


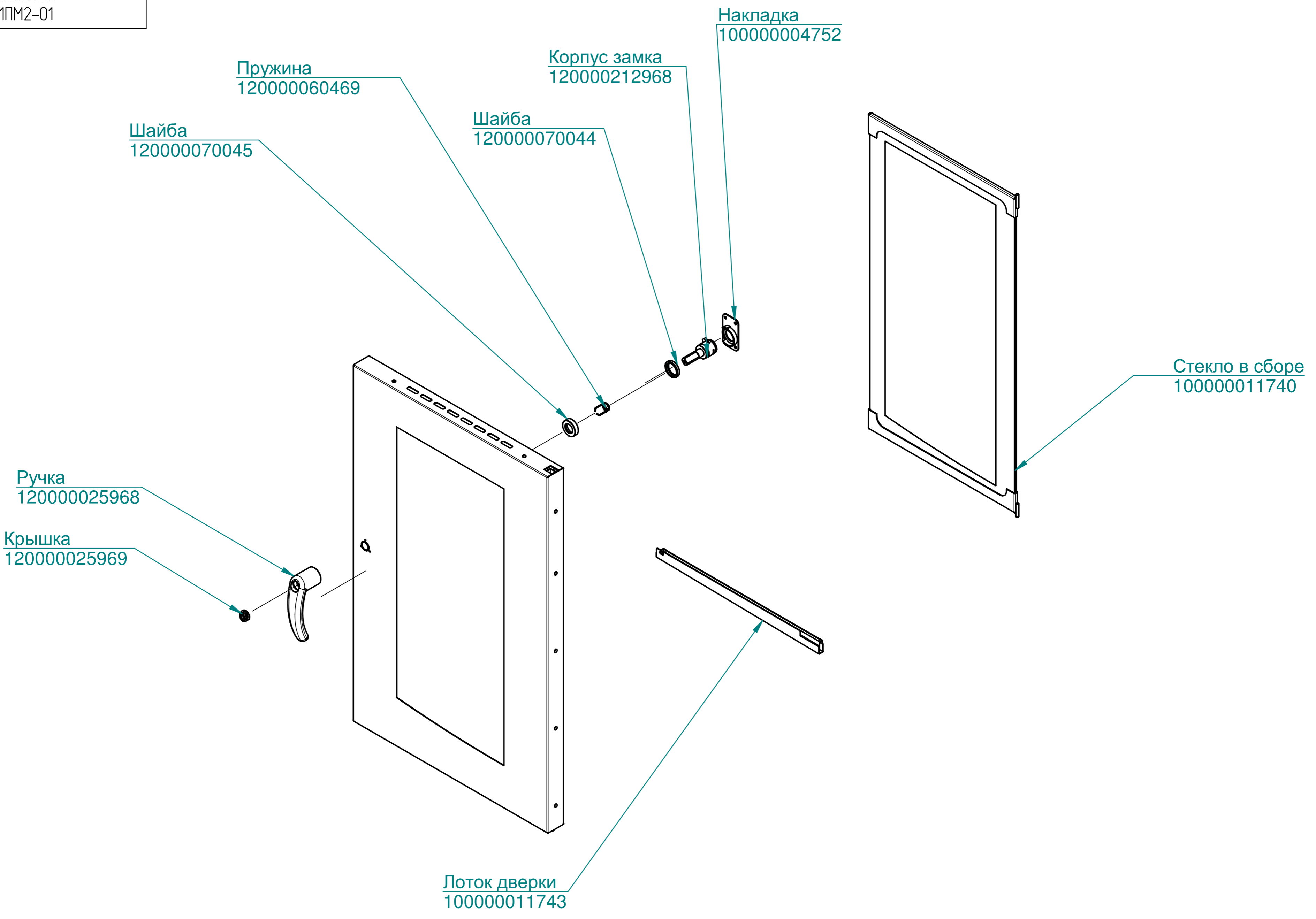
ПКА10-11ПМ2-01.18918.001 РС

Пароконвектомат
ПКА10-1/1ПМ2-01



ПКА10-11ПМ2-01.18918.002РС

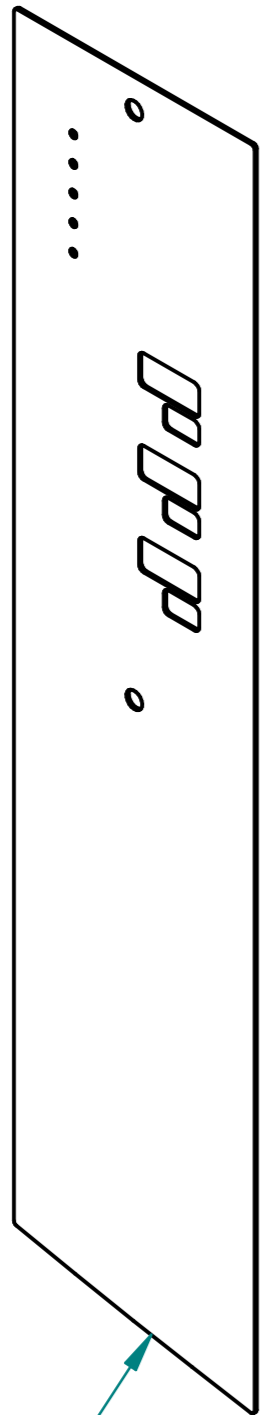
Пароконвектомат
ПКА10-1/1ПМ2-01



ПКА10-11ПМ2-01.18918.003РС

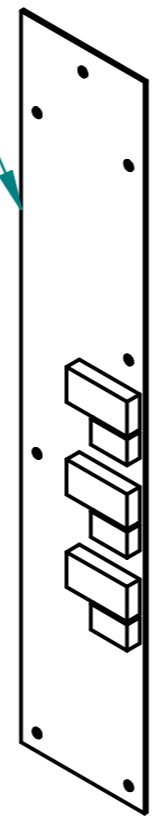
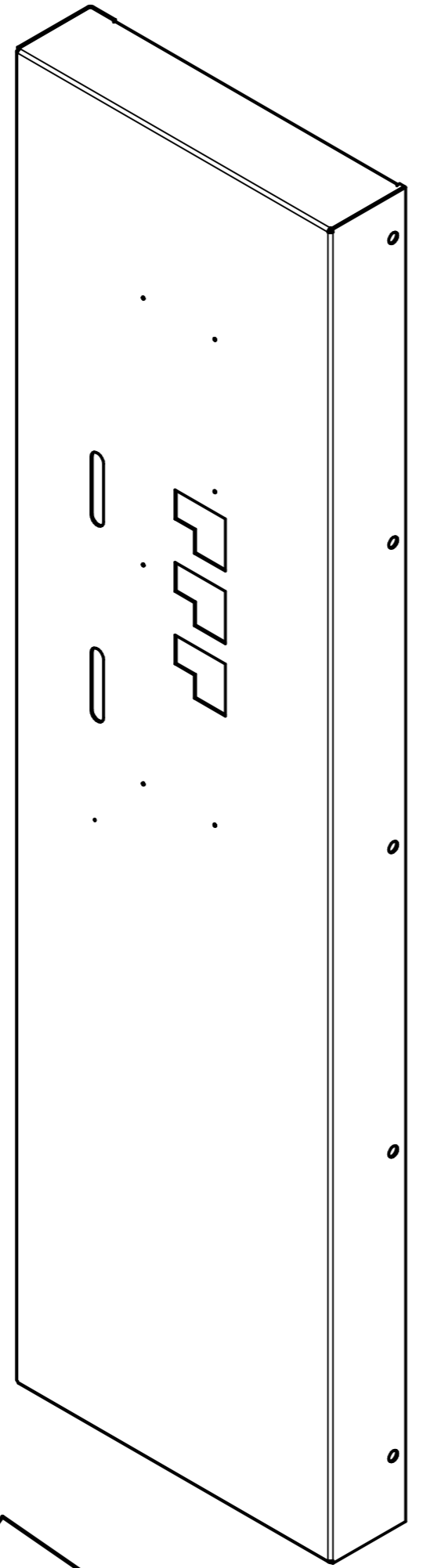
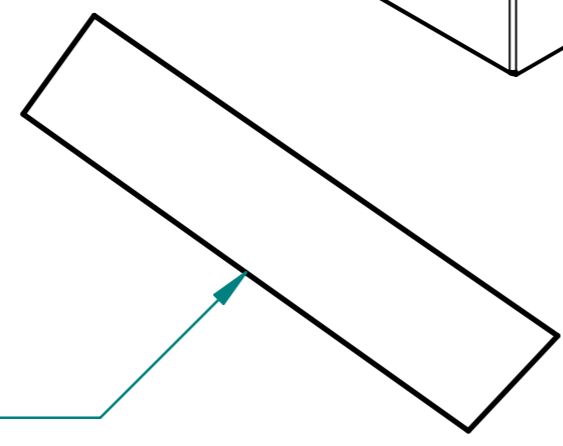
Пароконвектомат
ПКА10-1/1ПМ2-01

Контроллер
120000160247

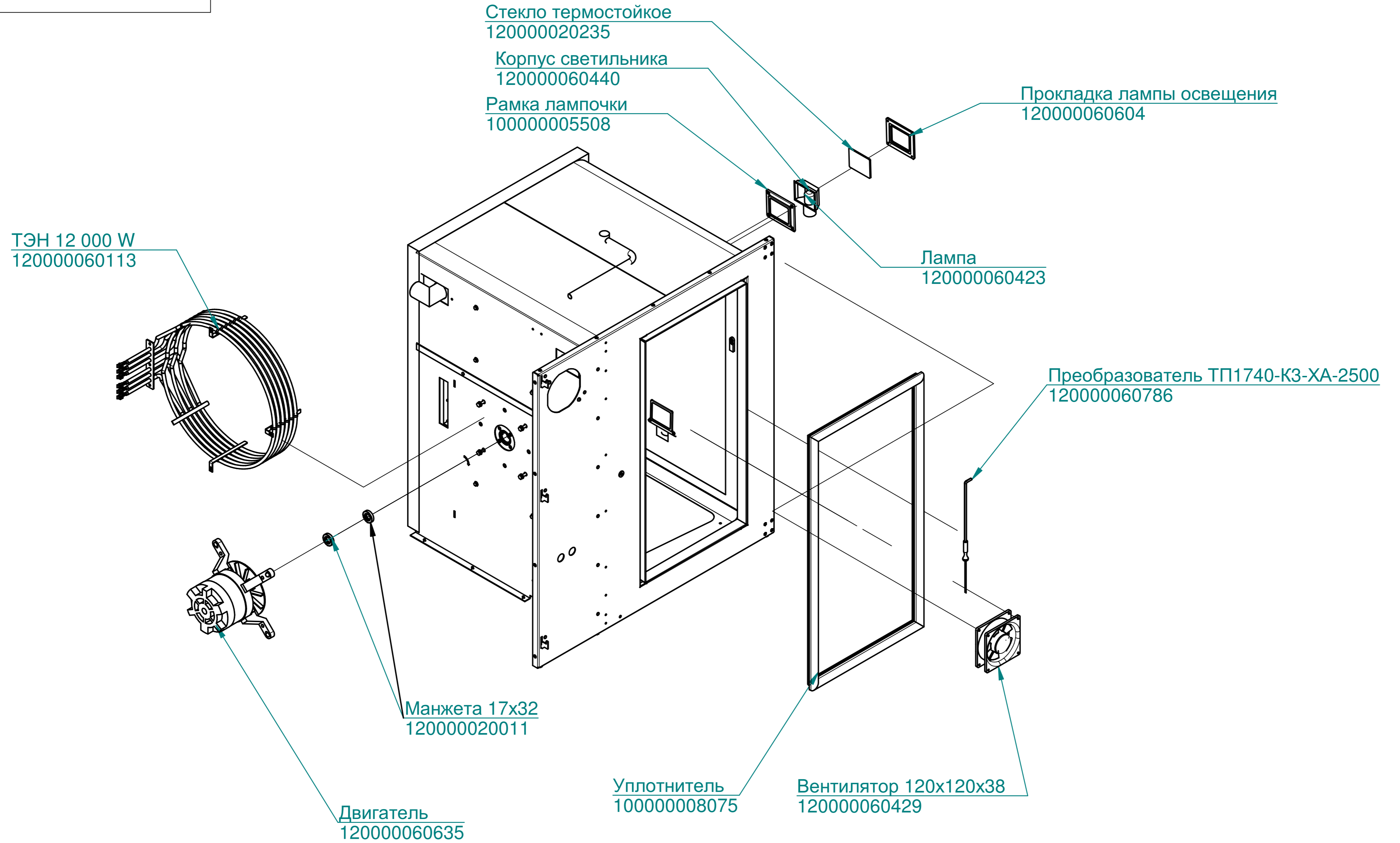


Клавиатура "Абат-35-10"
120000061021

Фильтр
100000006078

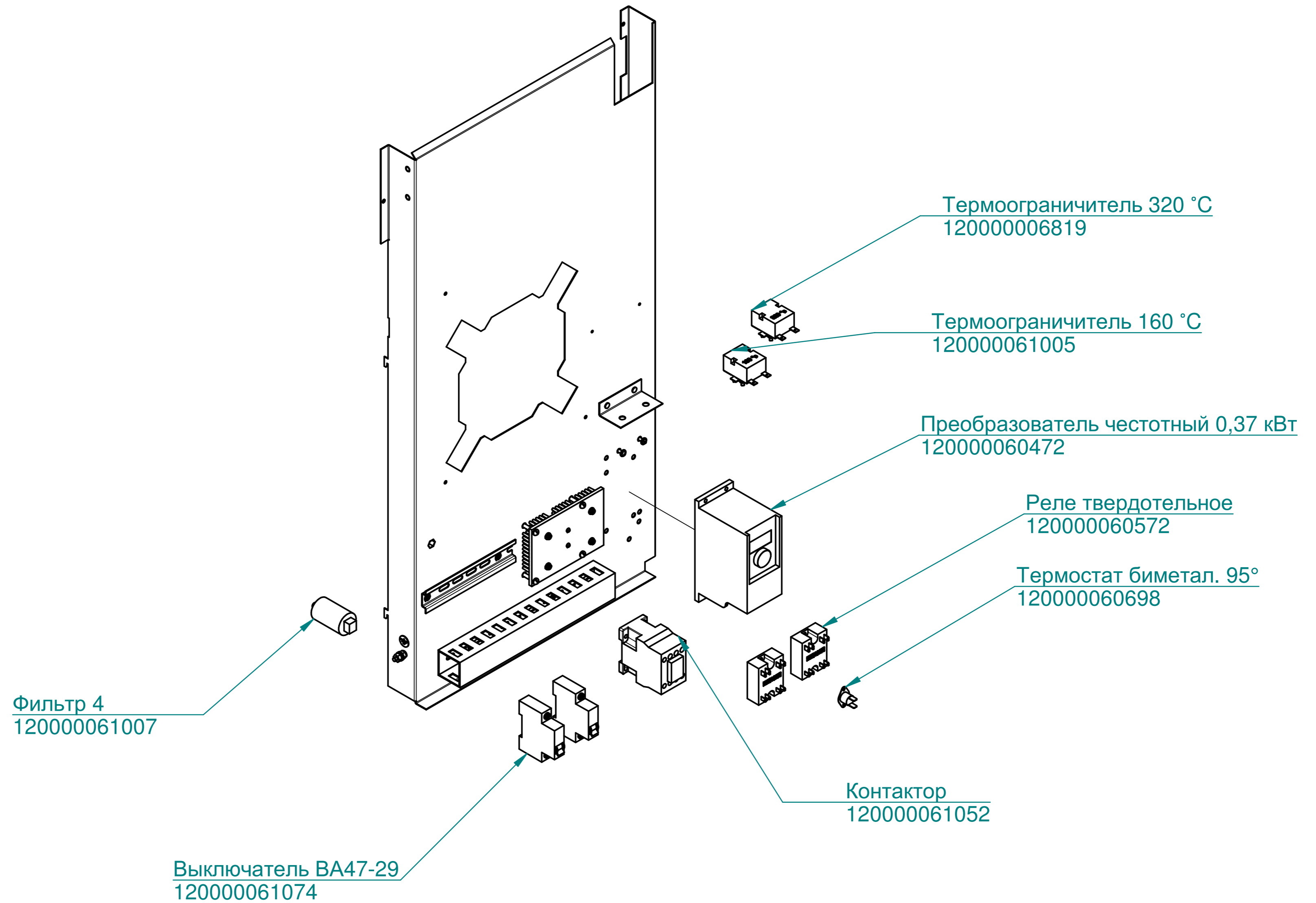


ПКА10-11ПМ2-01.4747.004 РС
Пароконвектомат
ПКА10-1/1ПМ2-01



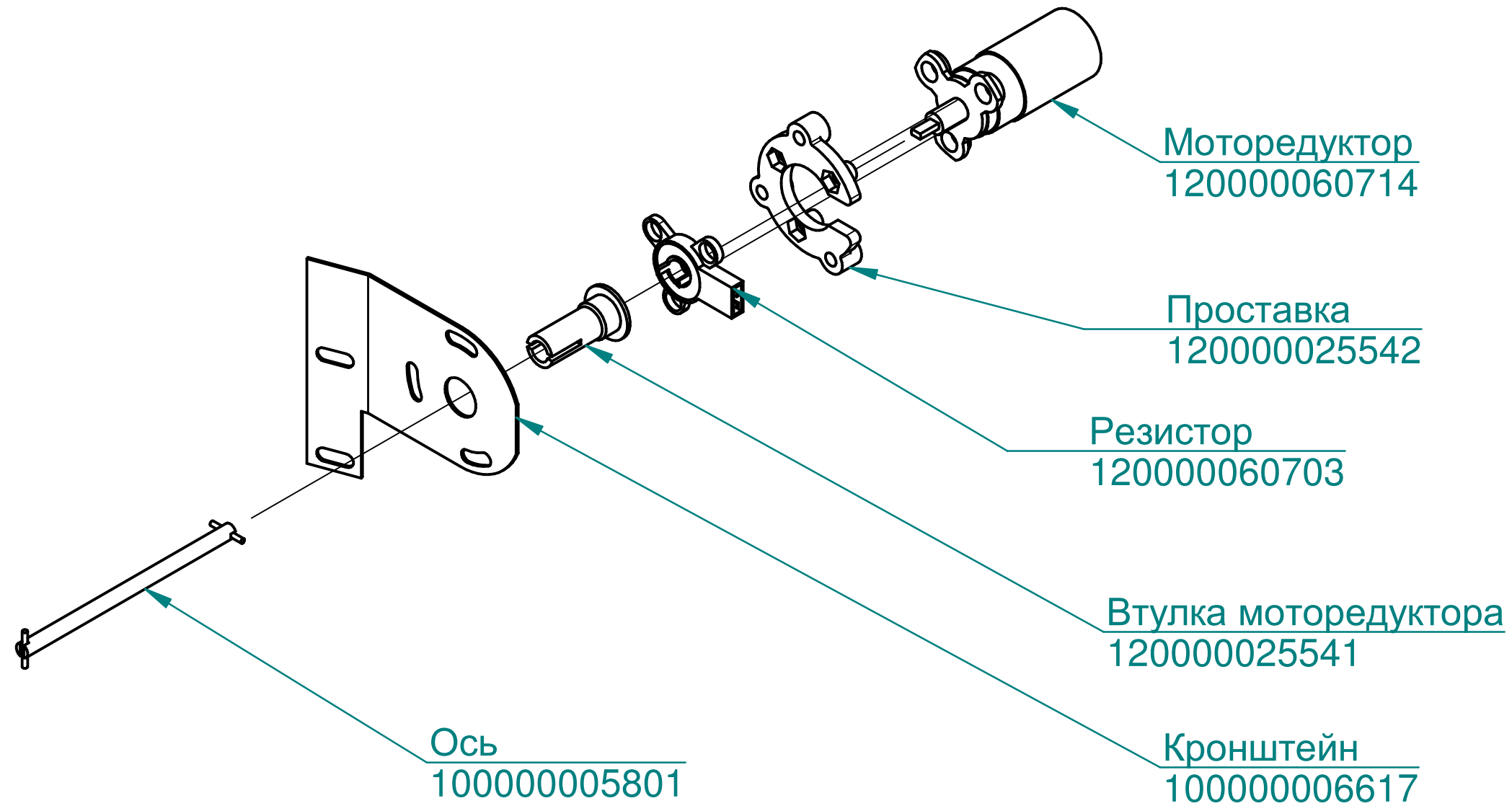
ПКА10-11ПМ-01.18918.007 РС

Пароконвектомат
ПКА10-1/1ПМ-01



ПКА10-11ПМ2-01.18918.008 РС

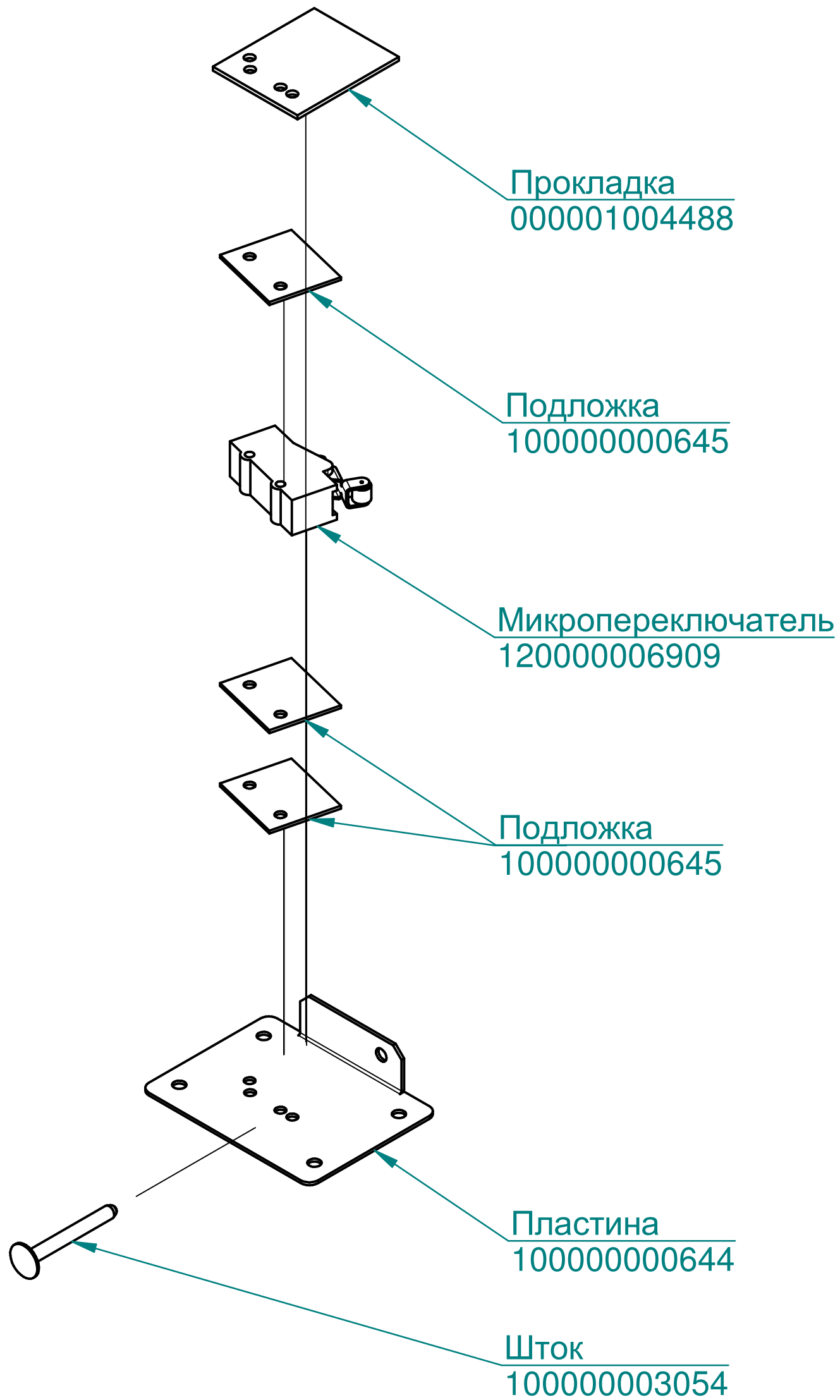
Пароконвектомат
ПКА10-1/1ПМ2-01



ПКА10-11ПМ2-01.18918.008 РС

Пароконвектомат

ПКА10-1/1ПМ2-01



ПКА10-11ПМ2-01.18918.010 РС

Пароконвектомат
ПКА10-1/1ПМ2-01

Преобразователь ТС1763 ХК-32-2500
120000060619

Уплотнитель
120000020153

Гайка
120000007604

Бак
100000013556

Электрод верхнего уровня
120000025732

Электрод нижнего уровня
120000025456

Втулка
120000020473

Бак
100000008994

Рукав
100000008998

ТЭН ВЗ-245 А 8,5/9,0 Р 230
120000060750

ПКА10-11ПМ2-01.18198.010 РС

Пароконвектомат

ПКА10-1/1ПМ2-01

Гайка

120000007604



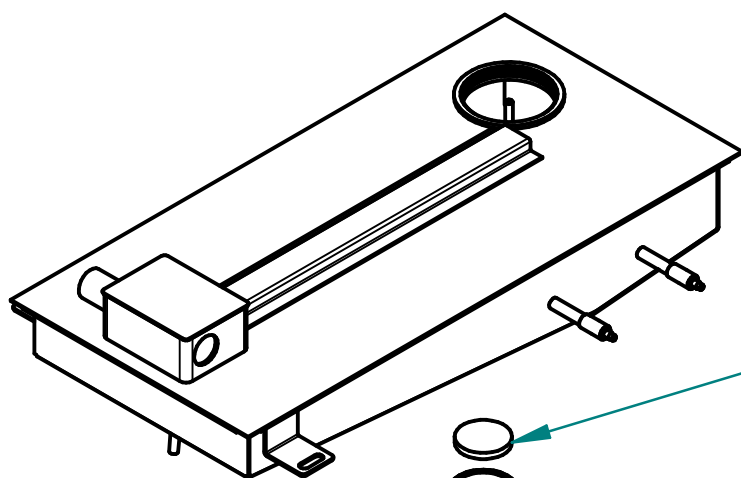
Прокладка

000001001936



Заглушка G1 1/4"

120000002744



ПКА10-11ПМ2-01.18918.000 РС
Пароконвектомат
ПКА10-1/1ПМ2-01

Стенка левая
100000003366

Крыша
100000000875

Прокладка L=170мм
000001001937

Прокладка L=88мм
000001001938

Душ в комплекте
120000025516

Панель управления
ПКА10-11ПМ2-01.4747.003РС
100000012097

Модуль сборочный
ПКА10-11ПМ2-01.4747.001РС

Колпак
120000020532

Стенка задняя
100000003368

Штырь замка
100000008013

Крыльчатка
100000013071

Стойка
100000000669

Пружина
120000025193

Стенка промежуточная
100000013079

Лоток
100000012179

Лоток
120000020888

Стенка правая
100000003367

Держатель полок
100000013113

Держатель полок
100000013114

Дверка
ПКА10-11ПМ2-01.4747.002РС
100000004918