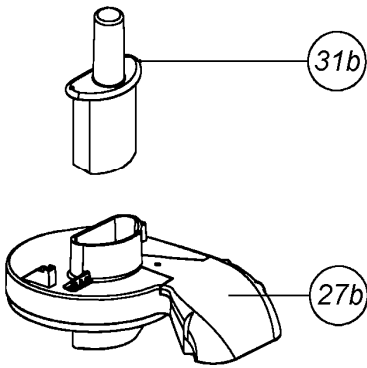


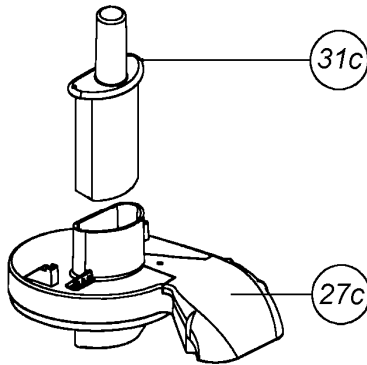
TIPO BASSO

Fino al 06/2008

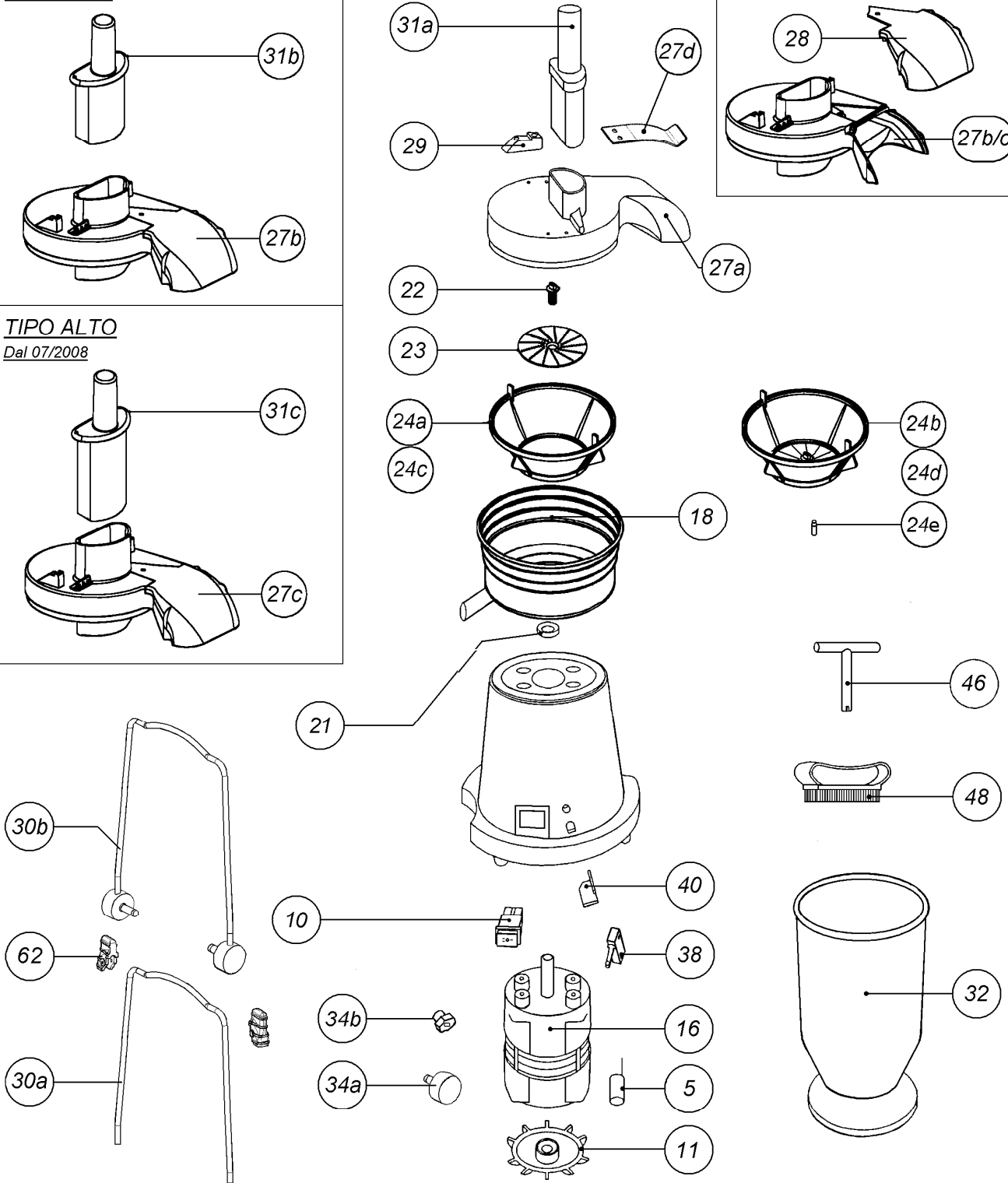
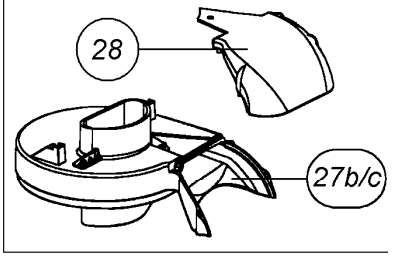


TIPO ALTO

Dal 07/2008



PARTICOLARE TESTATA



APPARECCHIO	CENTRIFUGA CE 2047 (TIPO VECCHIO)	PRG.	DIS. NICOLA C.	LUC.	VER.
GRUPPO		SCALA	DATA 27/07/11	COMMESSA N.	
DENOMINAZIONE	ESPLOSO	QUOTE SENZA TOLLERANZA ±0.1			




VEMA
APPARECCHI PER BAR
MIRANO

DIS. N **CE 2047**
SOSTITUISCE IL _____
SOSTITUITO DAL _____

LA DITTA VEMA PROPRIETARIA DEL SEGUENTE DISEGNO, A TERMINI DI LEGGE NE VIETA LA RIPRODUZIONE E LA CONSEGNA SENZA SUO CONSENSO.

COMPONENTI ESENTI DA:
CADMIO-AMIANTO-FORMALDEIDE

APPARECCHIO machine		CENTRIFUGA MOD. CE 2047 (vecchio modello adesso sostituito da CE 2083) centrifuge juicer mod. CE 2047 (old model replaced by CE 2083 now)		
	N° n°	DENOMINAZIONE name	PREZZO di LISTINO list price	CODICE code
 <p>CE 2047 Fuori produzione out of production</p>	5	CONDENSATORE DA 14 µF 14 µF condenser		XR CE 25
	10	INTERRUTTORE LUMINOSO luminous switch		XR SP 15
	11	VENTOLA DI RAFFREDDAMENTO MOTORE motor air cooling fan		XR CE 16
	16	MOTORE CON CALOTTE CE 2047 (solo tipo vecchio) motor with bearings for CE 2047 (only for old model)		XR CE 7
	18	VASCHETTA ACCIAIO INOX CENTRIFUGA stainless steel top container for liquidizer		XR CE 12
	21	ANELLO DI TENUTA VASCHETTA seal ring for top container		XR SP 39
	22	VITE SINISTRA BLOCCAGGIO CESTELLO blocking basket left screw		XR CE 3
	23	DISCO GRATTUGIA CENTRIFUGA grater disk for liquidizer		XR CE 2
	24c	CESTELLO ACCIAIO/NYLON SEMPLICE CE PIOL simple stainless steel/nylon basket for liquidizer pin		XR CE 36
	24d	CESTELLO ACCIAIO/NYLON COMP.GRAT+VITEPIO complete s.steel/nylon basket+grater disk+screw....pin		XR CE 37
	24e	PERNO BLOCCA ALBERO CESTELLO CE blocking axle pin for centrifuge basket		XR CE
	27a	TESTATA CENTRIFUGA TIPO VECCHIO IN ALLUMINIO old type alluminium head for liquidizer		XR CE 14
	27b	TESTATA COMPLETA NYLON T. BASSO CE.colletto 10.5mm short form of nylon head complete for centrifuge		XR CE 32
	27c	TESTATA COMPLETA NYLON T. ALTO CE.colletto 14mm high form of nylon head complete for centrifuge		XR CE 34
	27d	MOLLA PORTA SACCHETTO CE/E CON VITE CE/E bag rack spring with screws		XR CE 53
	27e	COPERCHIETTO TESTATA NYLON CARICATO small cover for nylon head		XR CE 9
	28	COPERCHIETTO TESTATA NYLON CARICATO small cover for nylon head		XR CE 9
	29	TASSELLO BLOCCA MANICO block-handle plug		XR CE 13
	30a	MANICO BLOCCA TESTATA CE 2047 head locking lever for CE 2047		XR CE 18
	30b	MANICO BLOCCA TESTATA CE 2047 CON SNODI head locking lever with articulate joints CE 2047		XR CE 21
	31a	PESTELLO ARROTONDATO CENTRIFUGA H.19,5cm pestle with round edge for centrifuge h.19,5cm		XR CE 8
	31b	PESTELLO QUADRATO CORTO PER TESTATA BASSA H.20cm short pestle with squared edge for low centrifuge head h.20cm		XR CE 41
	31c	PESTELLO QUADRATO LUNGO PER TESTATA ALTA H.21,5cm long pestle with squared edge for high centrifuge head h.21,5cm		XR CE 47
32	VASO PORTASCORIE IN ALLUMINIO PER CENTRIFUGHE aluminium peel container for centrifuges		XR CE 15	
34a	SNODO PER MANICO C/SPINA+MOLLA+ROND.CE2047 articulate joint for head locking lever complete for CE2047		XR CE 24	
34b	BUSSOLA OTTONE CE 2047 brass brush for CE 2047		XR CE 40	

