

ВУЛКАН **HEIDEBRENNER**

Руководство по эксплуатации, монтажу,
регуливровке и техническому обслуживанию

Гриль газовый лавовый
тип BPD

EAC

г. Рязань

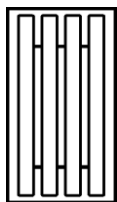
Мы благодарим вас за оказанное доверие. Пожалуйста, внимательно прочтите настоящее руководство перед эксплуатацией и техническим обслуживанием устройства.

Содержание

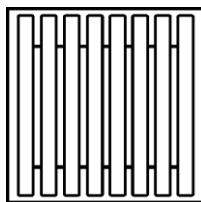
Модель гриля.....	3
1. Общие положения.....	4
2. Технические данные.....	4
3. Общие требования безопасности.....	5
4. Устройство газового лавового гриля	5
5. Инструкция по монтажу и регулировке.....	6
6. Перевод устройства на другой вид газа.....	9
7. Порядок работы.....	10
8. Приготовление блюд.....	12
9. Уход за грилем.....	12
10. Правила транспортировки и хранения.....	12
11. Периодическое техническое обслуживание.....	12
12. Возможные неисправности и методы их устранения.....	13
13. Гарантийные обязательства.....	15
14. Рекомендации по безопасной утилизации.....	16
15. Сведения о приемке и отгрузке.....	16

Модель гриля

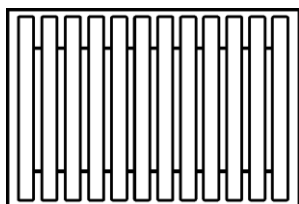
BPD 01L



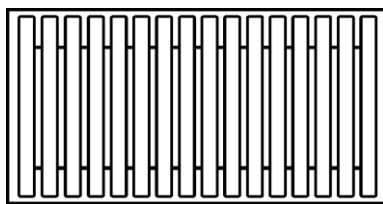
BPD 02L



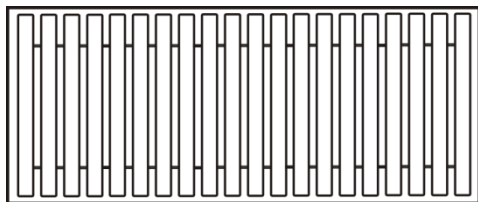
BPD 03L



BPD 04L



BPD 05L



На подставке

**На закрытом
кабинете**

**На закрытом
кабинете
с дверями**

1. Общие положения

- Аппарат предназначен для жарки широкого ассортимента продуктов (овощи, мясо, рыба и т.д.) на предприятиях общественного питания.
- Данное оборудование предназначено только для профессионального применения специально подготовленным персоналом.
- Изготовитель оставляет за собой право вносить изменения по усовершенствованию конструкции гриля без отражения их в «Руководстве по эксплуатации» данного изделия.

2. Технические данные

- Пояснения к обозначению устройства:
BPD – тип устройства;
01, 02, 03, 04, 05 – количество независимых зон нагрева.
L – лавовый.
- Аппарат не рассчитан на подключение к дымоходу или другому устройству, предназначенному для удаления продуктов сгорания в пространство вне помещения.
- Аппарат работает на природном газе по ГОСТ 5542-87 или сжиженном газе по ГОСТ 20448-90. Перевод устройства с одного вида газа на другой осуществляется заменой сопла. При использовании сжиженного газа газовые баллоны в комплект поставки не входят.

- Технические характеристики:

• Номинальное давление природного газа (2Н), Па (мм вод. ст.)	1960 (200)
• Номинальное давление сжиженного газа (3В/Р), Па (мм вод. ст.)	3630 (370)
• Содержание СО в сухих, не разбавленных воздухом продуктах сгорания не более, %	0,10
• Резьба входного патрубка газопровода*	G½-B

* – для моделей BPD 03L, 04L, 05L резьба входного патрубка газопровода – **G¾-B**.

Таблица 1

Тепловая мощность и расход газа гриля, габаритные размеры

Модель гриля	Артикул	Номинальная тепловая мощность*, кВт	Расход газа		Габариты (шхгхв), мм	Масса, кг
			природный, м³/ч	сжиженный, кг/ч		
BPD 01L	641231	12,1	1,23	0,96	400x700x350	44
	641241				400x700x850	53
BPD 02L	641232	24,2	2,46	1,91	800x700x350	87
	641242				800x700x850	95
BPD 03L	641233	36,3	3,68	2,87	1200x700x350	117
	641243				1200x700x850	140
BPD 04L	641234	48,4	4,91	3,82	1600x700x350	154
	641244				1600x700x850	186
BPD 05L	641235	60,6	6,15	4,79	2000x700x350	207
	641245				2000x700x850	222

* – при теплоте 8548 ккал/м³ для природного и 11320 ккал/кг для сжиженного газа.

3. Общие требования безопасности

- Устройство должно эксплуатироваться в отапливаемом помещении с температурой окружающего воздуха от 5 до 40 °С, в котором обеспечиваются требования, установленные «Строительными нормами и правилами по газоснабжению внутренних и наружных устройств».
- Гриль должен устанавливаться в помещениях с достаточной вентиляцией для предотвращения скопления недопустимых концентраций вредных для здоровья веществ.
- Ввод в эксплуатацию и переоборудование гриля производится исключительно специалистом газового хозяйства.
- Перед эксплуатацией необходимо пройти инструктаж газовой службы по пользованию газовыми приборами и соблюдению правил безопасности, а также ознакомиться с настоящим руководством.
- При появлении в помещении запаха газа необходимо немедленно закрыть краны горелок и газопровода, открыть окна и проветрить помещение. До устранения утечки газа не производить работ, связанных с огнем и искрообразованием: не зажигать огня, не включать и не выключать электроприборы, не курить.
- Не оставляйте работающий гриль без присмотра.
- Любые изменения конструкции гриля запрещаются.
- Не чистите гриль водой под давлением.
- Расстояние от гриля до любых горючих веществ должно быть не менее 1 метра.

4. Устройство газового лавового гриля

На рис.1 приведено общее устройство лавового газового гриля.

Рабочая поверхность гриля может иметь несколько зон нагрева с независимым управлением. На столе гриля 4 располагается съемный мангал 2 с защитным экраном 13, существенно облегчающим уход за грилем. Рабочая поверхность гриля представляет собой V-образные решетки из нержавеющей стали 1 для приготовления блюд (в некоторых комплектациях нерж. решетка может быть заменена на чугунную).

Под решетками размещаются корзины 10 с лавовыми камнями 11, обеспечивающими равномерность распределения тепла горелок 12 и частичное поглощение жира, выделяющегося при приготовлении продуктов.

На лицевой панели 9 располагаются: кнопки пьезорозжига 5, ручки управления кранами горелок 6 и смотровые отверстия 8 для контроля пламени запальных горелок. Под горелками располагаются поддоны для сбора жира 7.

Горизонтальность гриля устанавливается регулируемыми по высоте ножками 3.

В зависимости от модели гриль может быть настольным или напольным и включать в себя съемный мангал, предназначенный для готовки на шампурах.

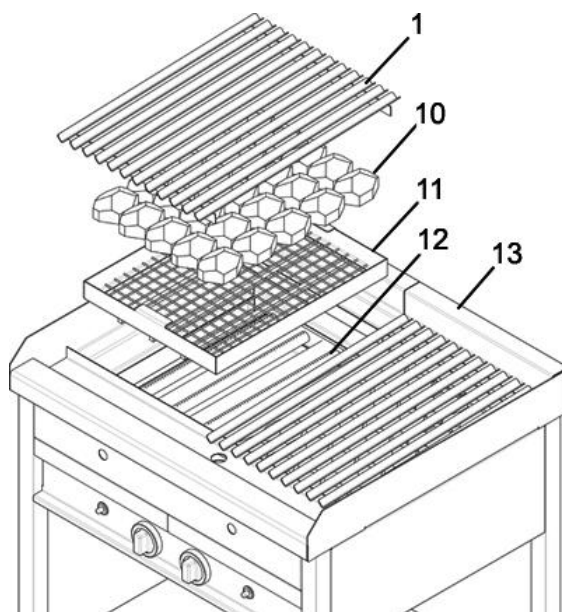
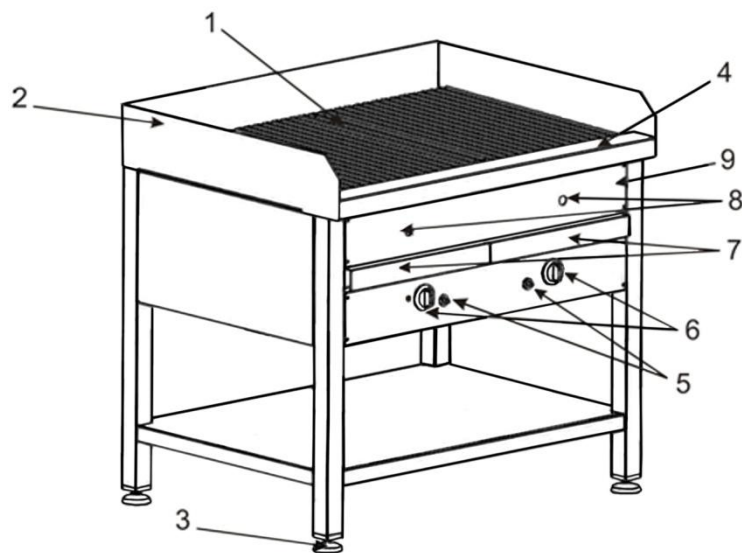


Рис.1. Устройство газового лавового гриля

- 1 – решетка гриля; 2 – мангал гриля; 3 – регулируемые по высоте ножки; 4 – стол гриля;
 5 – кнопка пьезорозжига; 6 – ручка крана горелки; 7 – поддон для сбора жира;
 8 – смотровое отверстие; 9 – лицевая панель; 10 – лавовые камни;
 11 – корзина для камней; 12 – горелка; 13 – защитный экран.

5. Инструкции по монтажу и регулировке

Установка, подключение и регулировка аппарата, а также перевод его с одного вида газа на другой, должны производиться только работниками газовой службы.

Перед монтажом устройства:

- Удалите защитную пленку и упаковочные материалы из всех отсеков устройства.
- Произведите внешний осмотр устройства на наличие повреждений, которые могли быть вызваны неправильной транспортировкой.
- Внимательно прочтите настоящее руководство по эксплуатации.
- Внимательно прочтите информацию, указанную на шильдике, расположенном на корпусе устройства.
- Вымойте корпус, решетки и поддоны-жиросборники теплой водой с моющим средством, чтобы удалить консервирующие вещества.

5.1. Требования к монтажу

- Устройство должно эксплуатироваться в отапливаемом помещении с температурой окружающего воздуха от 5 до 40 °С, в котором обеспечиваются требования, установленные «Строительными нормами и правилами по газоснабжению внутренних и наружных устройств».
- Аппарат должен быть установлен таким образом, чтобы обеспечить свободный доступ к лицевой панели. Расстояние от задней стенки устройства до стены должно быть не менее 10 см. Расстояние от гриля до любых горючих веществ должно быть не менее 1 метра.
- Поверхность, на которую устанавливается гриль, должна быть негорючей, керамической или металлической (керамическая плитка, коррозионно-стойкая сталь и т.п.)
- С помощью регулируемых по высоте ножек устройство устанавливается горизонтально с наклоном стола не более 5°.
- Над аппаратом, в обязательном порядке, должна быть установлена местная вытяжная вентиляция. Размеры зонта вытяжной вентиляции должны, как минимум, на 10 см превышать габариты устройства, как по ширине, так и по глубине. Зонт должен размещаться на высоте не выше 1-го метра от верхней плоскости аппарата.
- Производительность местной приточно-вытяжной вентиляции должна определяться расчетом, исходя из санитарных требований к воздушной среде помещения, в котором устанавливается данный аппарат и, учитывая технические характеристики аппарата (см. п.2).
- Производительность приточной вентиляции выбирается, учитывая то, что аппарат потребляет воздух в количестве не более 1,12 м³/ч на 1 кВт его номинальной тепловой мощности.
- Перед подключением устройства к газопроводной магистрали (газовому баллону СУГ) необходимо проверить, на какой тип газа произведена заводская настройка устройства (эти данные приведены на стр.16 и на шильдике, расположенном на внешней обшивке гриля) и, при необходимости, перенастроить его на другой тип газа в соответствии с п.6 настоящего руководства.
- Если для подключения устройства к газовой магистрали (газовому баллону СУГ) используется гибкий шланг, то он должен в обязательном порядке иметь сертификат, подтверждающий его применение для газовых сетей. При подключении баллона со сжиженным газом, длина шланга не должна превышать 3 м. **Соединительные гайки шланга должны быть надежно затянуты!**
- После подключения устройства к газовой системе необходимо проконтролировать утечку газа раствором мыльной эмульсии или манометром в местах соединения газопровода.
- Далее необходимо проверить работу всех горелок. При правильной эксплуатации горение происходит устойчиво без явлений отрыва и проскока пламени. При нормальной работе горелок пламя должно быть почти прозрачным с отчетливо выраженным сине-фиолетовым ядром (для сжиженного газа – с голубовато-зеленоватым ядром). В случае отрыва или проскока пламени, появления желтых коптящих языков или отсутствия пламени, необходимо произвести регулировку горелок устройства в соответствии с п.5.2 настоящего руководства.

5.2. Регулировка горелок и кранов устройства

5.2.1. Порядок регулировки основных горелок гриля

При нормальной работе горелок пламя должно быть почти прозрачным с отчетливо выраженным сине-фиолетовым ядром (для сжиженного газа – с голубовато-зеленоватым ядром). Если пламя коптит или шумит и отрывается от горелки, необходимо отрегулировать подачу первичного воздуха.

Узел регулировки располагается снизу. Для доступа к нему сделайте следующее:

- Выньте поддоны-жироборники 7 (рис.1).
- Поднимите верхнюю часть лицевой панели 9 (рис.1), потянув ее вверх.
- Найдите смеситель соответствующей горелки (рис.2). Если гриль напольный, то доступ к смесителю горелки возможен снизу, под корпусом гриля.
- Ослабьте отверткой винт крепления цилиндра шибера 1 (рис.2).
- Перемещая цилиндр шибера 2 (рис.2), добейтесь нормального горения пламени.
- При достижении нормального горения пламени затяните винт 1 (рис.2).
- Верните лицевую панель и поддоны на место.

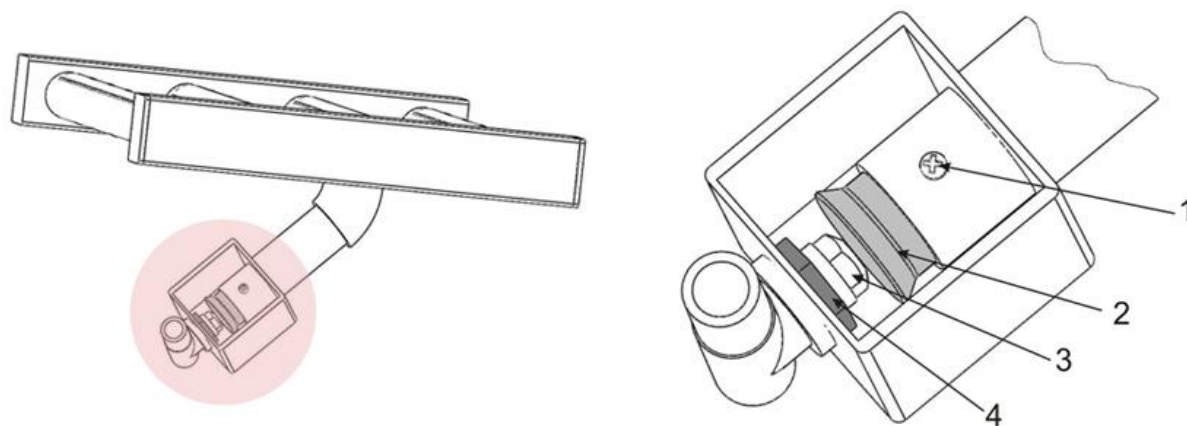


Рис.2. Устройство смесителя горелки гриля
 1 – винт крепления цилиндра шибера, 2 – цилиндр шибера,
 3 – сопло, 4 – прижимная гайка

5.2.2. Порядок регулировки запальных горелок

При нормальной работе пламя запальной горелки должно гарантированно зажигать основную горелку, но при этом быть не слишком большим. В противном случае сделайте следующее:

- Выньте поддоны-жироборники 7 (рис.1).
- Поднимите верхнюю часть лицевой панели 9 (рис.1), потянув ее вверх.
- Найдите заглушку 5 (рис.4) соответствующей запальной горелки.
- Открутите ключом на 11 заглушку 5 (рис.4), под которой располагается регулировочный винт мощности пламени запальной горелки.
- Вращением регулировочного винта с помощью плоской отвертки отрегулируйте пламя запальной горелки. Вращение регулировочного винта по ходу часовой стрелки уменьшает подачу газа в запальную горелку, вращение против хода часовой стрелки – увеличивает подачу газа в запальную горелку.
- Если пламя запальной горелки коптит или шумит, необходимо отрегулировать подачу первичного воздуха шибером 4 (рис.4), путем поворота его вокруг своей оси.
- После того, как пламя запальной горелки отрегулировано, закрутите заглушку 5 (рис.4).
- Верните на место лицевую панель и поддоны-жироборники.

5.2.3. Регулировка кранов гриля – настройка режима «малое пламя»

Для настройки режима горелки «малое пламя» необходимо отрегулировать кран соответствующей горелки:

- Включите горелку и переведите ручку крана в режим «малое пламя» (рис.5г).
- Снимите ручку крана, слегка потянув ее на себя.

- С помощью плоской отвертки и регулировочного винта 1 (рис.3) отрегулируйте подачу газа на горелку. При повороте регулировочного винта по ходу часовой стрелки подача газа на горелку уменьшается, при повороте против хода часовой стрелки – увеличивается.
- По окончании процесса регулировки крана верните ручку на место.

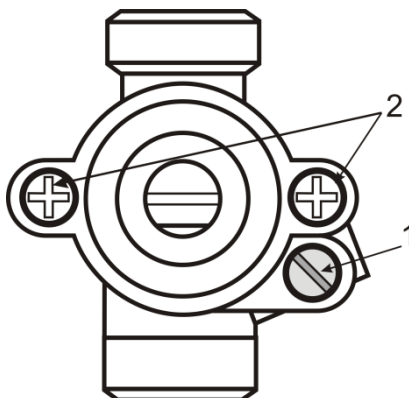


Рис.3. Кран горелки

- 1 – винт регулировки подачи газа на горелку в режиме «малого пламени»;
2 – винты крепления крышки крана

6. Перевод устройства на другой вид газа

Для перевода устройства с одного вида газа на другой необходимо **отрегулировать** подачу газозвушной смеси в запальные горелки и **сменить** сопла основных горелок на сопла, соответствующие используемому виду газа согласно таблице 2.

Замена сопел запальных горелок при переводе устройства на другой вид газа не производится.

Таблица 2

Диаметр сопел при работе гриля на различных видах газа

Вид газа	Давление газа, Па (мм вод. ст.)	Диаметр сопла, мм:	
		Основная горелка	Запальная горелка
природный G20	1960 (200)	2,6	регулируется
сжиженный G30	3630 (370)	1,6	регулируется

6.1. Порядок регулировки запальных горелок

- Выньте поддоны-жироборники 7 (рис.1).
- Поднимите верхнюю часть лицевой панели 9 (рис.1), потянув ее вверх.
- Найдите заглушку 5 (рис.4) соответствующей запальной горелки.
- Открутите ключом на 11 заглушку 5 (рис.4), под которой располагается регулировочный винт мощности пламени запальной горелки.
- Вращением регулировочного винта с помощью плоской отвертки отрегулируйте пламя запальной горелки. Вращение регулировочного винта по ходу часовой стрелки уменьшает подачу газа в запальную горелку, вращение против хода часовой стрелки – увеличивает подачу газа в запальную горелку.
- Если пламя запальной горелки коптит или шумит, необходимо отрегулировать подачу первичного воздуха шибером 4 (рис.4), путем поворота его вокруг своей оси.
- После того, как пламя запальной горелки отрегулировано, закрутите заглушку 5 (рис.4).
- Верните на место лицевую панель и поддоны-жироборники.

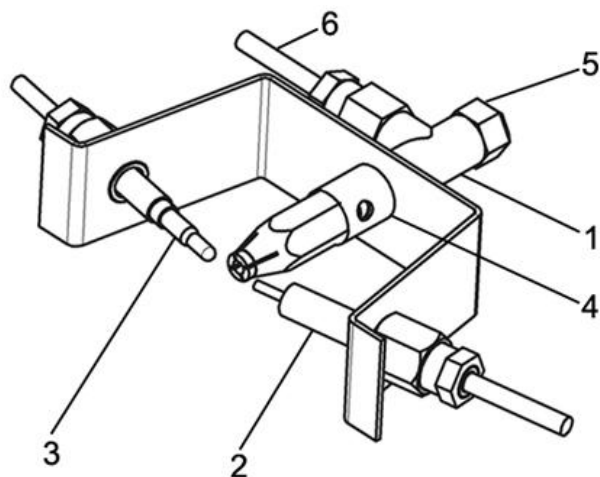


Рис.4 Устройство узла запальной горелки

1 –запальная горелка; 2 – электрод пьезорозжига;

3 – термопара; 4 – шибер запальной горелки;

5 – заглушка регулировочного винта; 6 – трубка запальной горелки

6.2. Порядок замены сопел основных горелок

Смеситель горелки располагается снизу. Для доступа к нему сделайте следующее:

- Выньте поддоны-жироборники 7 (рис.1).
- Поднимите верхнюю часть лицевой панели 9 (рис.1), потянув ее вверх.
- Найдите смеситель горелки (рис.2). Если гриль напольный, то доступ к смесителю горелки возможен снизу, под корпусом гриля.
- Ослабьте отверткой винт крепления цилиндра шибера 1 (рис.2) и сдвиньте шибер 2 (рис.2).
- Удерживая муфту подводящей медной трубки, отверните сопло 3 (рис.2) ключом на 12.
- Вверните вместо него новое сопло согласно табл.2.
- Отрегулируйте подачу первичного воздуха в соответствии с п.5.2.1.
- Верните лицевую панель и поддоны на место.

7. Порядок работы

К работе с грилем допускается только специально подготовленный персонал, прошедший инструктаж газовой службы по пользованию газовыми приборами и соблюдению правил безопасности, а также ознакомленный с настоящим руководством.

Перед началом работы:

- Проверьте наличие тяги вытяжной вентиляции.
- Убедитесь в том, что ручки кранов находятся в положении «кран закрыт» (рис. 5а). Если краны открыты, переведите их в закрытое состояние, слегка нажав на ручку крана и повернув ее по ходу часовой стрелки до упора.
- Подайте газ в устройство, открыв кран газопровода.

Внимание! При первом включении гриля, а также после каждой замены баллона СУГ необходимо выпустить воздух из газового тракта. Для этого удерживайте ручку крана в нажатом состоянии в положении «максимальное пламя» (рис.5б) в течение 30 секунд, либо до появления запаха газа, после чего отпустите ручку и подождите не менее 1 минуты. Затем можно приступать к розжигу горелок гриля.

Включение горелки:

- В исходном состоянии ручка крана находится в положении «кран закрыт» (рис.5а).

Внимание! Переключение режимов работы крана осуществляется поворотом ручки управления с легким нажимом на неё. Иначе ручка может сломаться!

- Нажав на ручку крана и, удерживая её в нажатом состоянии, поверните её против хода часовой стрелки в положение «розжиг запальной горелки» (рис.5б). Через 3-5 секунд поднесите источник огня к запальной горелке (через смотровое отверстие), или нажмите кнопку пьезорозжига. Если запальная горелка не зажглась, отпустите ручку крана и, при повторном нажатии на ручку, вновь поднесите источник огня к запальной горелке или нажмите кнопку пьезорозжига. После появления пламени в запальной горелке, удерживайте ручку крана в нажатом состоянии в течение 5-10 секунд до срабатывания предохранительного клапана, кнопку пьезорозжига при этом можно отпустить. Затем отпустите ручку управления и убедитесь через смотровое отверстие, что запальная горелка горит. Если запальная горелка погасла, следует повторить процедуру розжига.
- Далее нажмите на ручку крана и, удерживая её в нажатом состоянии, поверните её против хода часовой стрелки в положение «максимальное пламя» (рис.5в) – кран открывается и осуществляется розжиг основной горелки. Если горелка не зажглась, то отрегулируйте запальную горелку согласно п.5.2.2.
- В диапазоне «малое пламя»–«максимальное пламя» выберите оптимальный для вас режим работы горелки.

Положение крана в режиме «максимальное пламя» и «малое пламя» представлено на рис.5в и рис.5г соответственно. Перевод крана с одного режима на другой осуществляется с помощью легкого нажатия на ручку крана.

Выключение горелки:

- Нажав на ручку крана и, удерживая её в нажатом состоянии, поверните её по ходу часовой стрелки в положение «розжиг запальной горелки» (рис.5б) – основная горелка погаснет, а запальная горелка останется зажженной («дежурный режим»).
- Для выключения запальной горелки необходимо слегка нажать на ручку крана и повернуть ее по ходу часовой стрелки до упора в положение «кран закрыт» (рис.5а).
- После окончания работы с грилем необходимо перевести ручки кранов в закрытое состояние (рис.5а) и закрыть кран газопровода (баллона СУГ).

В случае если при включенных горелках произойдет погасание пламени, система контроля огня автоматически, в течение 60 секунд, перекроет подачу газа в соответствующую горелку.

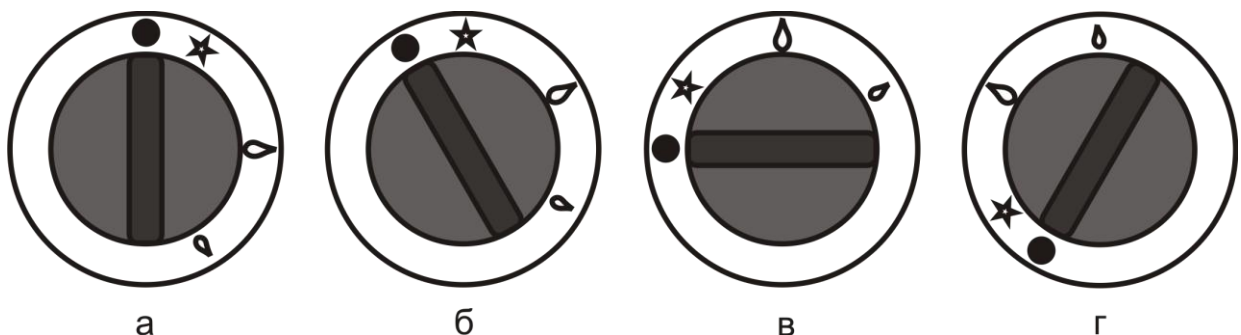


Рис. 5. Соответствие положения ручки крана режиму работы горелок
а – кран закрыт; б – розжиг запальной горелки; в – кран открыт «максимальное пламя»;
г – кран открыт «малое пламя».

8. Приготовление блюд

- Продукты кладутся непосредственно на решетку. Никакой дополнительной посуды не требуется.
- Рекомендуется вытирать продукты насухо перед тем, как класть на решетку, это исключит их прилипание к ней.
- При приготовлении продуктов, требующих присутствия дополнительной влажности, можно доливать немного воды в поддон-жиросборник. В последствие это также облегчит его чистку.
- Не допускайте загрязнение устройства. Чистка гриля производится только после того, как устройство остынет.

9. Уход за аппаратом

- Содержите гриль в чистоте. Наружные и внутренние поверхности гриля можно промывать теплой водой или нейтральными моющими средствами. Для очистки деталей из нержавеющей стали допускается применять **обычные растворители (не содержащие хлор)**, с последующим ополаскиванием водой.

Внимание! Запрещается применять в виде моющих средств дезинфицирующие жидкости или порошки, содержащие хлор, а также абразивные моющие вещества.

- Для удобства обслуживания гриль облицован панелями из нержавеющей стали. Мангал, решетки и поддоны – съемные.

10. Правила транспортировки и хранения

- Транспортировка производится только в заводской упаковке в вертикальном положении любым видом транспорта.
- Аппарат переносится вручную или с помощью форклифта, после подведения его лап под гриль с лицевой стороны или сбоку.
- Хранение устройства производится в заводской упаковке в отапливаемых и вентилируемых помещениях с температурой окружающего воздуха от 5 до 40 °С. Среднее значение относительной влажности – до 65% при 20 °С.
- Складирование – только в упакованном виде, не более чем в два яруса.

11. Периодическое техническое обслуживание

Данное устройство подлежит периодическому обслуживанию, который должен осуществлять специалист газового хозяйства. Периодическое обслуживанию осуществляется не реже 1 раза в 6 месяцев.

При периодическом осмотре необходимо проверять:

- Работоспособность кранов. Краны должны обеспечивать:
 - поступление и прекращение подачи газа к горелкам;
 - устойчивое и плавное регулирование расхода газа;
 - надежно фиксировать положение «закрыто», «малое пламя», открываться/закрываться легким усилием руки.

При необходимости краны разбираются, очищаются от смазки, вновь смазываются и устанавливаются на место. При обнаружении утечек газа через уплотняющие поверхности крана последний должен заменяться. Устранение утечки газа за счет смазки **не допускается**.

- Чистоту каждого сопла, смесителей, огневых отверстий основных и запальных горелок.

- Целостность корпуса термопар системы контроля пламени (особенно в местах припоя медной трубки термопары к латунной муфте).
- Целостность проводов пьезорозжига и электродов.
 - Поверхность изоляторов электродов пьезорозжига должна быть чистой, без копоти, не допускается наличие сколов трещин и пробоя разряда вне электрода.
 - Кнопка пьезорозжига должна нажиматься с характерным щелчком. Не допускается залипание кнопки в нажатом состоянии и выпадение её из корпуса пьезоэлемента.

В случае необходимости следует почистить или заменить изношенные детали.

Важно! При заказе запасных частей уточняйте тип устройства и его заводской номер, указанные на шильдике, размещенном на корпусе изделия.

12. Возможные неисправности и методы их устранения

Неисправность. Внешние проявления	Возможные причины	Метод устранения	Примечание
1	2	3	4
При <i>многократном</i> нажатии на кнопку пьезорозжига, пилотная горелка (запальник) не загорается, <u>но искра есть</u> . Зажигалкой зажечь можно*.	Параметры газа в системе не соответствует заводским настройкам аппарата.	Провести перенастройку горелки на необходимый вид (давление) газа, согласно п.б.	Неисправность устраняется специалистом газового хозяйства.
	Настроен слишком большой/малый факел пилотной горелки.		
	Износился пьезоэлемент (кнопка пьезорозжига).	Заменить кнопку пьезорозжига.	-
При <i>многократном</i> нажатии на кнопку пьезорозжига, пилотная горелка (запальник) не загорается и <u>искра отсутствует</u> . Зажигалкой зажечь можно.	Обрыв высоковольтного провода.	Проверить целостность цепи от кнопки пьезорозжига до электрода разрядника.	-
	Износился пьезоэлемент (кнопка пьезорозжига).	Заменить кнопку пьезорозжига.	-
	Повреждение керамической изоляции электрода разрядника.	Выкрутить электрод разрядника из запальной горелки. Осмотреть керамическую оболочку электрода на наличие трещин и при необходимости – заменить.	Неисправность устраняется специалистом газового хозяйства.
*Во всех случаях разрешается зажигать пилотную горелку (запальник) при помощи газовой зажигалки с длинным «носиком»!			
При <i>многократном</i> нажатии на кнопку пьезорозжига,	В системе нет газа.	При первом пуске аппарата и при каж-	-

пилотная горелка (запальник) не зажигается, даже зажигалкой.		дой смене газового баллона необходимо выпустить воздух из системы. Для этого установите ручку крана в положение «розжиг запальной горелки», нажмите на неё и удерживайте 60-100 секунд. Контролировать выход воздуха из запальника можно при помощи пламени спички или зажигалки.	
	Параметры газа в системе не соответствует заводским настройкам аппарата.	Провести перенастройку горелки на необходимый вид (давление) газа, согласно п.6.	Неисправность устраняется специалистом газового хозяйства.
	Засорено сопло пилотной горелки.	Прочистить или заменить сопло.	
Пламя основной /запальной горелки вялое. Языки пламени длинные и имеют желтый оттенок.	Параметры газа в системе не соответствует заводским настройкам аппарата.	Провести перенастройку горелки на необходимый вид (давление) газа, согласно п.6.	Неисправность устраняется специалистом газового хозяйства.
	Недостаточное поступление первичного воздуха в основную/запальную горелку.	Произвести настройку работы горелок согласно п.6.2.	
	Данное количество газа в баллоне СУГ (количество одновременно используемых баллонов СУГ) не достаточно для нормальной работы аппарата.	Заправьте баллон сжиженным газом по ГОСТ 20448-90. Если это не помогло необходимо увеличить количество баллонов СУГ.	-
	Обмерзание редуктора на баллоне СУГ, вследствие не соответствия его характеристик (как правило, максимальный расход газа) пригодных для данного устройства.	Установите редуктор на баллон СУГ в соответствии с характеристиками аппарата (таблица №1).	-

	Засорено сопло основной/запальной горелки.	Прочистить или заменить сопло.	Неисправность устраняется специалистом газового хозяйства.
Пламя основной или запальной горелки очень большое.	Параметры газа в системе не соответствует заводским настройкам аппарата.	Провести перенастройку горелки на необходимый вид (давление) газа, согласно п.б.	Неисправность устраняется специалистом газового хозяйства.
Пилотная горелка (запальник) зажигается, но при отпуске ручки сразу гаснет.	Недостаточно долго удерживалась в нажатом положении ручка крана.	Удерживать ручку крана в нажатом положении не менее 10 сек.	-
	Ручка крана треснула и не выжимает электромагнитный клапан крана до конца.	Снять ручку и провести визуальный осмотр посадочного отверстия ручки на наличие сколов и трещин. Недопустимы даже самые незначительные трещины. Сломанную ручку заменить!	-
	Прогорела термopара системы контроля пламени.	Заменить термopару.	Неисправность устраняется специалистом газового хозяйства.
	Неисправен электромагнитный клапан крана.	Заменить электромагнитный клапан крана.	Неисправность устраняется специалистом газового хозяйства.

13. Гарантийные обязательства

- Предприятие-изготовитель гарантирует нормальную работу устройства при соблюдении условий транспортировки, хранения и эксплуатации.
- Гарантийный срок эксплуатации устройства 1 год со дня продажи.
- Гарантийный срок хранения 1 год со дня изготовления.
- Гарантийный и послегарантийный ремонт устройства должен производиться предприятием-изготовителем или специалистом газового хозяйства.
- Детали и узлы аппарата, в следствии естественного износа (краны управления, датчик контроля пламени и т.п.) требуют периодической диагностики и обслуживания, в соответствии с п.11.
- Гарантийный ремонт устройства не производится:
 - при выходе аппарата из строя по вине потребителя;
 - при отсутствии руководства по эксплуатации.
- Срок службы устройства – 7 лет.

14. Рекомендации по безопасной утилизации

- Устройство после окончания срока службы (при условии невозможности и экономической нецелесообразности восстановления его работоспособности) подлежит снятию с учета и утилизации.
- Утилизация устройства производится в соответствии с Законом РФ №96-ФЗ «Об охране атмосферного воздуха», №2060-1 «Об охране окружающей природной среды», №89-ФЗ «Об отходах производства и потребления», №52-ФЗ «О санитарно-эпидемиологическом благополучии населения», а также другими российскими и региональными нормами, актами, правилами, распоряжениями и прочими документами.

15. Сведения о приемке и отгрузке

Гриль газовый лавовый «Вулкан-Heidebrenner» тип:

- BPD 01L BPD 02L BPD 03L
- BPD 04L BPD 05L

- Устройство имеет сертификат сертификат № EAЭС RU C-RU.HA83.B.00539/20, удостоверяющий соответствие продукции требованиям Технического регламента Таможенного союза 016/2011 «О безопасности аппаратов, работающих на газообразном топливе».

Штамп ОТК