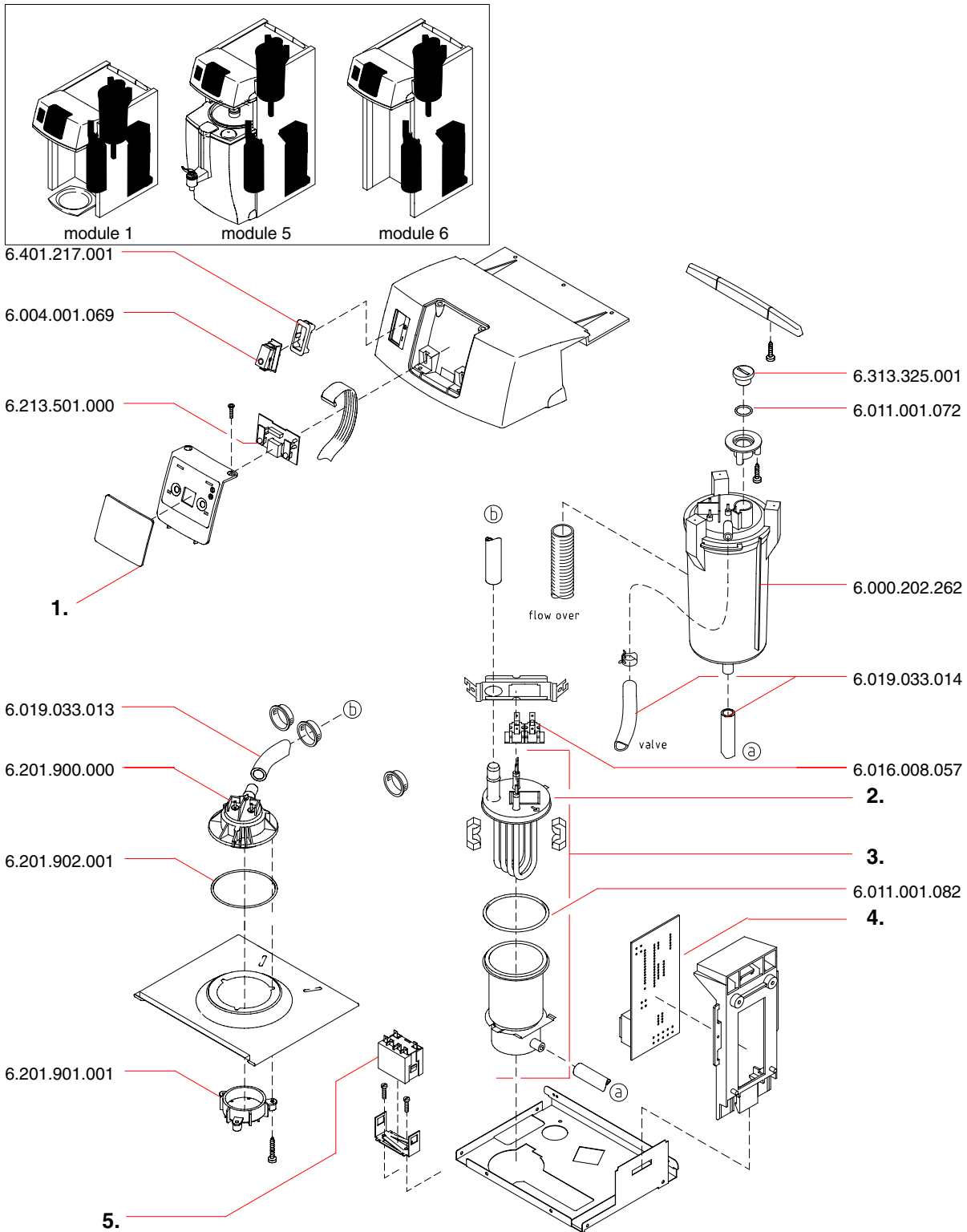
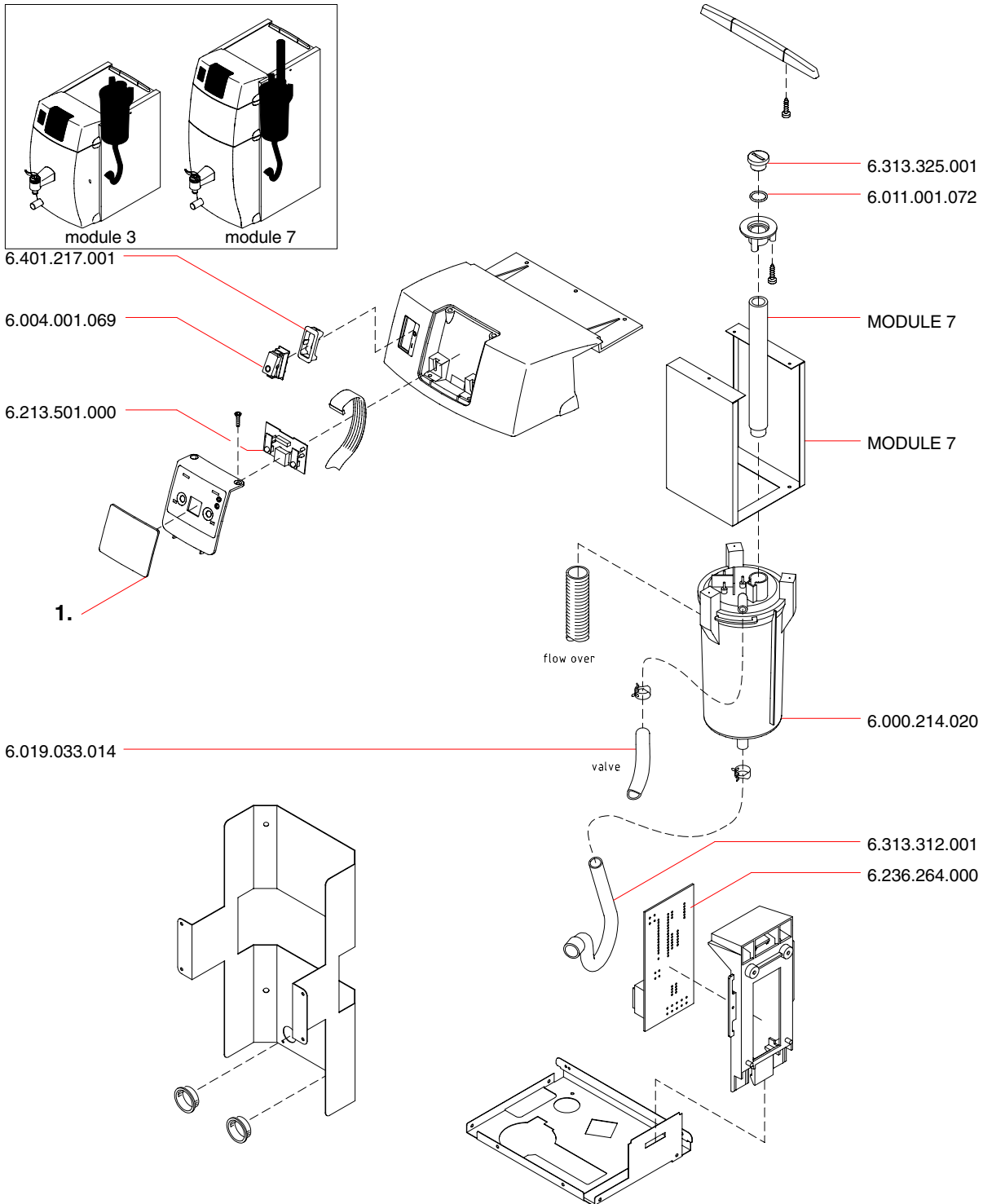


RLX



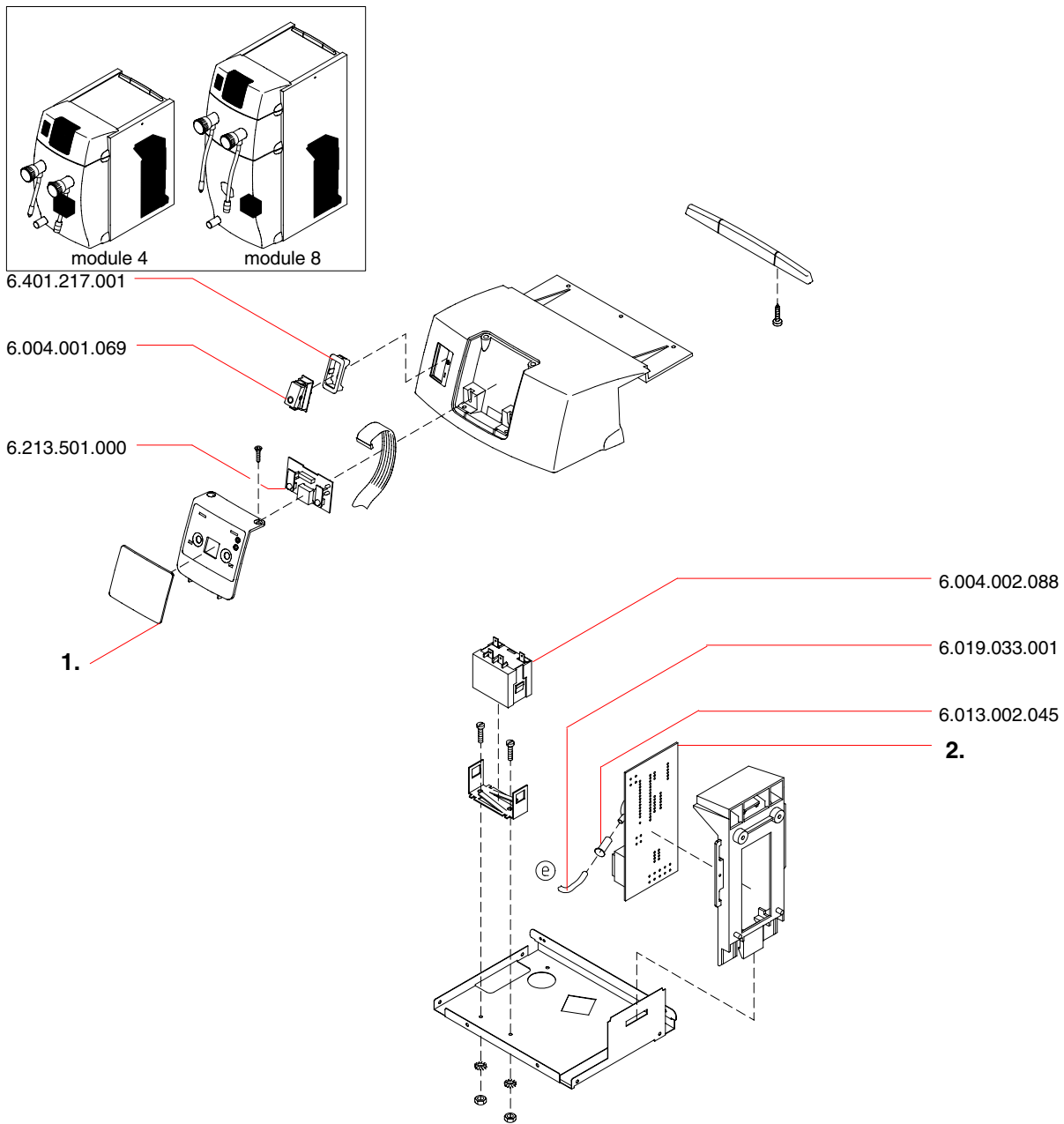
		Mod. 1	Mod. 5	Mod. 6
1.	STD	6.200.113.201	6.200.113.205	6.200.113.206
2.	STD	6.301.002.000	6.301.002.000	6.301.002.000
	J	6.301.351.000	6.301.351.000	6.301.351.000
3.	STD	6.000.201.652	6.000.201.652	6.000.201.652
	J	6.000.201.599	6.000.201.599	6.000.201.599
4.	STD	6.213.495.000	6.213.504.000	6.213.504.000
	J	6.213.503.000	6.213.505.000	6.213.505.000
5.	STD			
	J	6.004.002.072	6.004.002.072	6.004.002.072

RLX



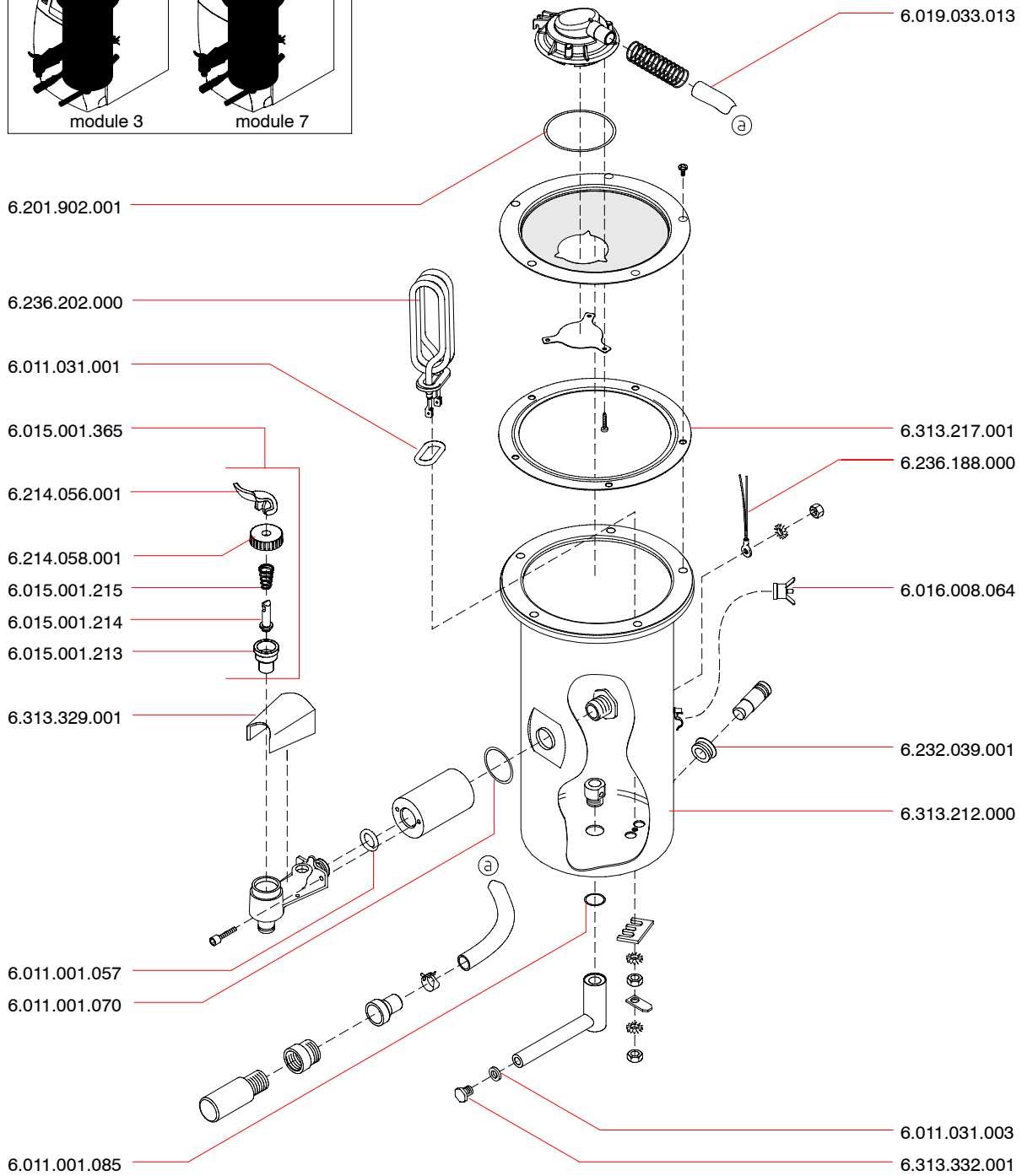
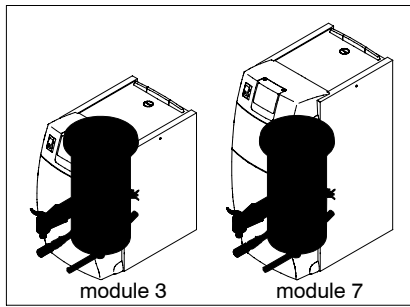
		Mod. 3	Mod. 7
1.	STD	6.200.113.203	6.200.113.207

RLX

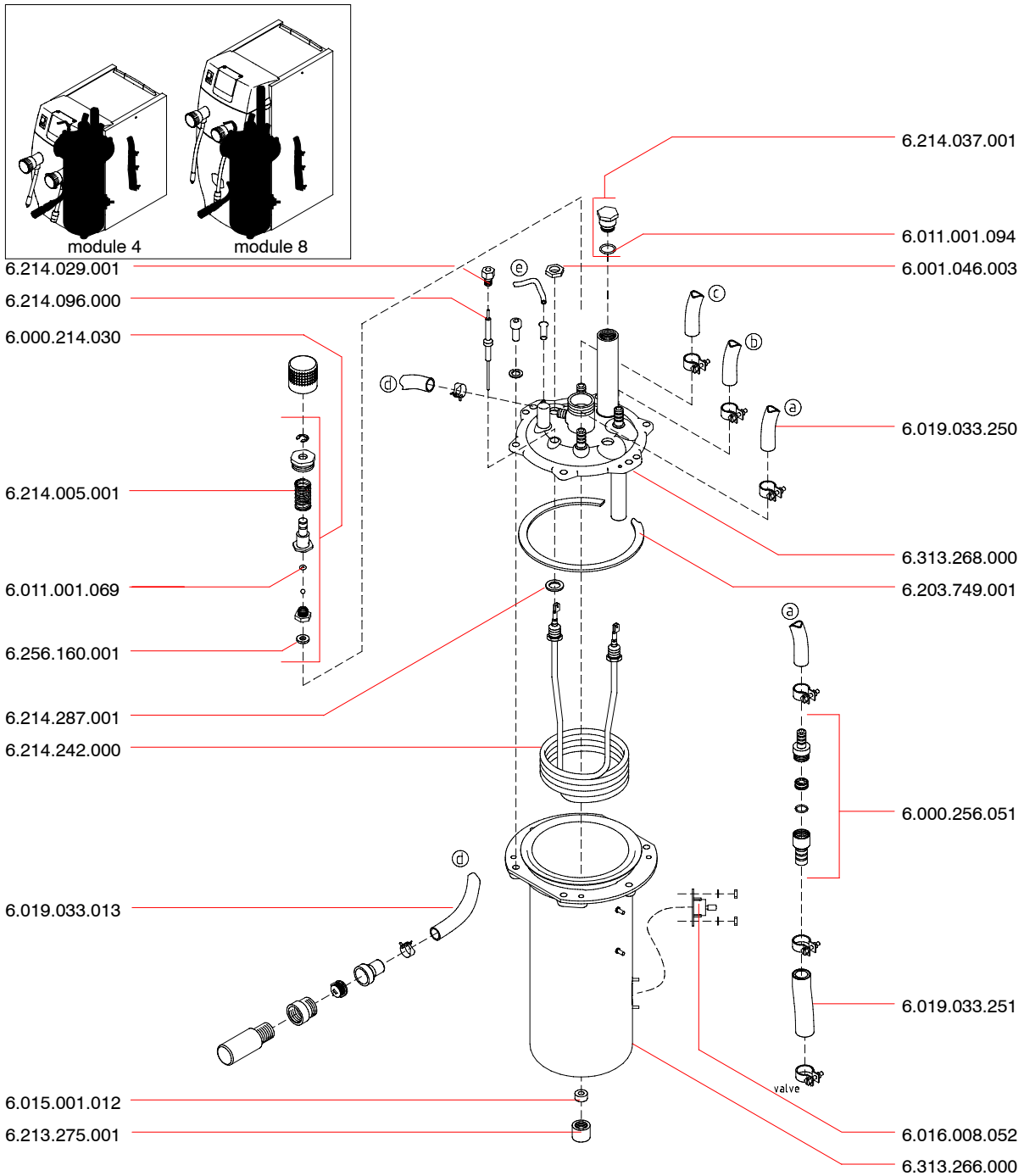


		Mod. 4	Mod. 8
1.	STD	6.200.113.204	6.200.113.208
2.	STD	6.256.207.000	6.256.207.000
	J	6.256.209.000	6.256.209.000

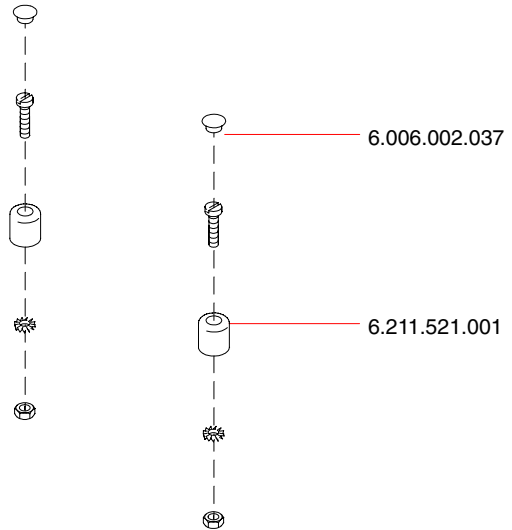
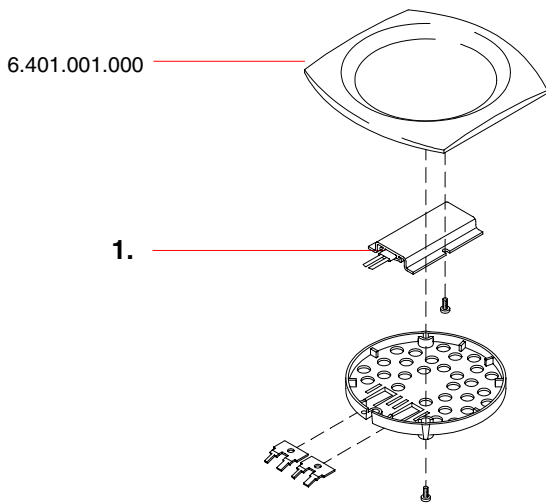
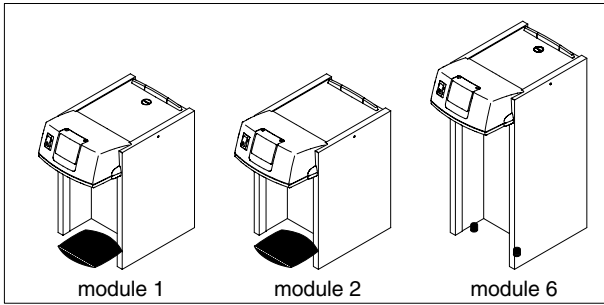
RLX



RLX

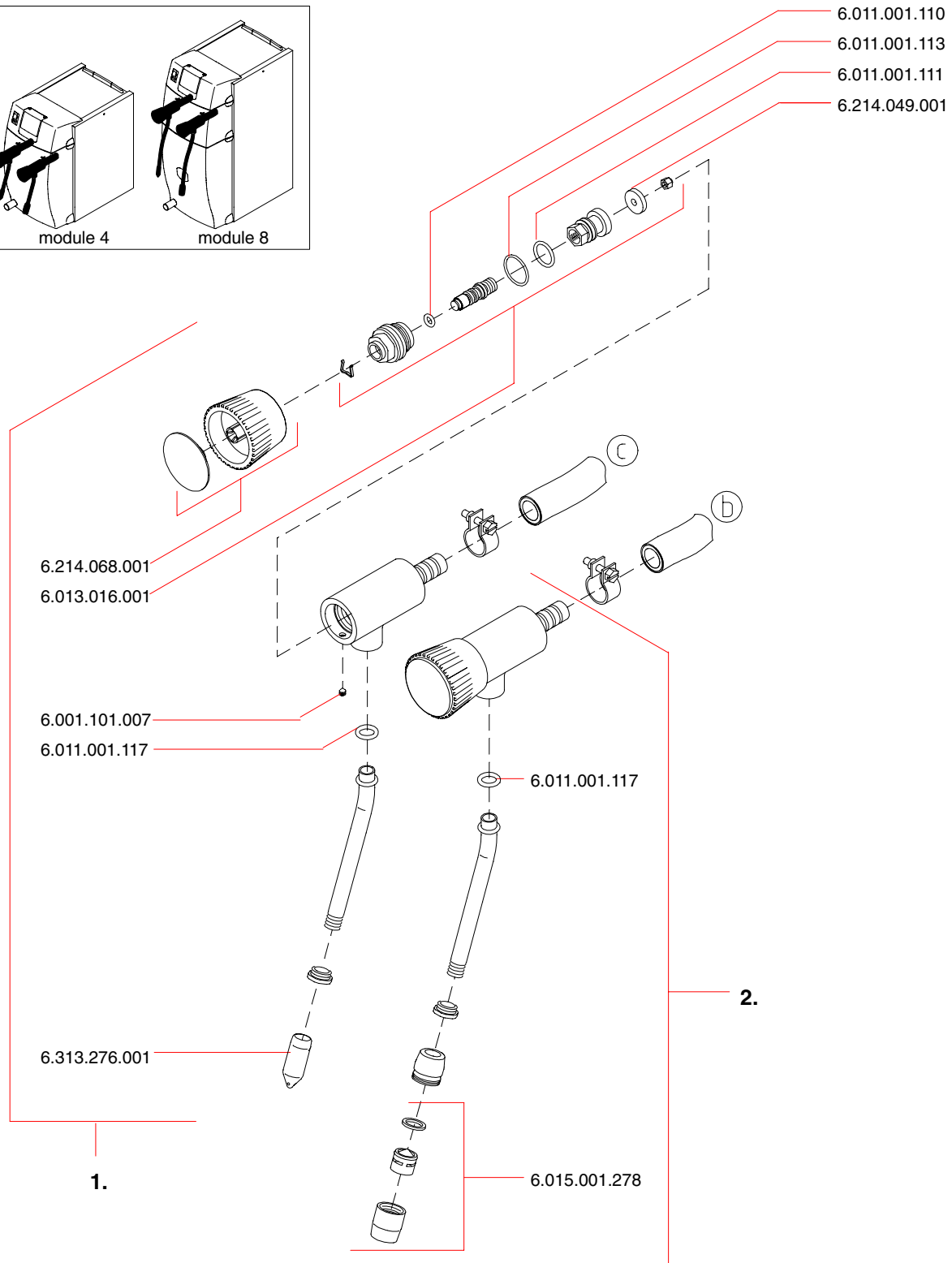
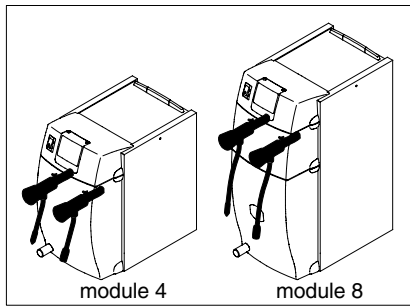


RLX



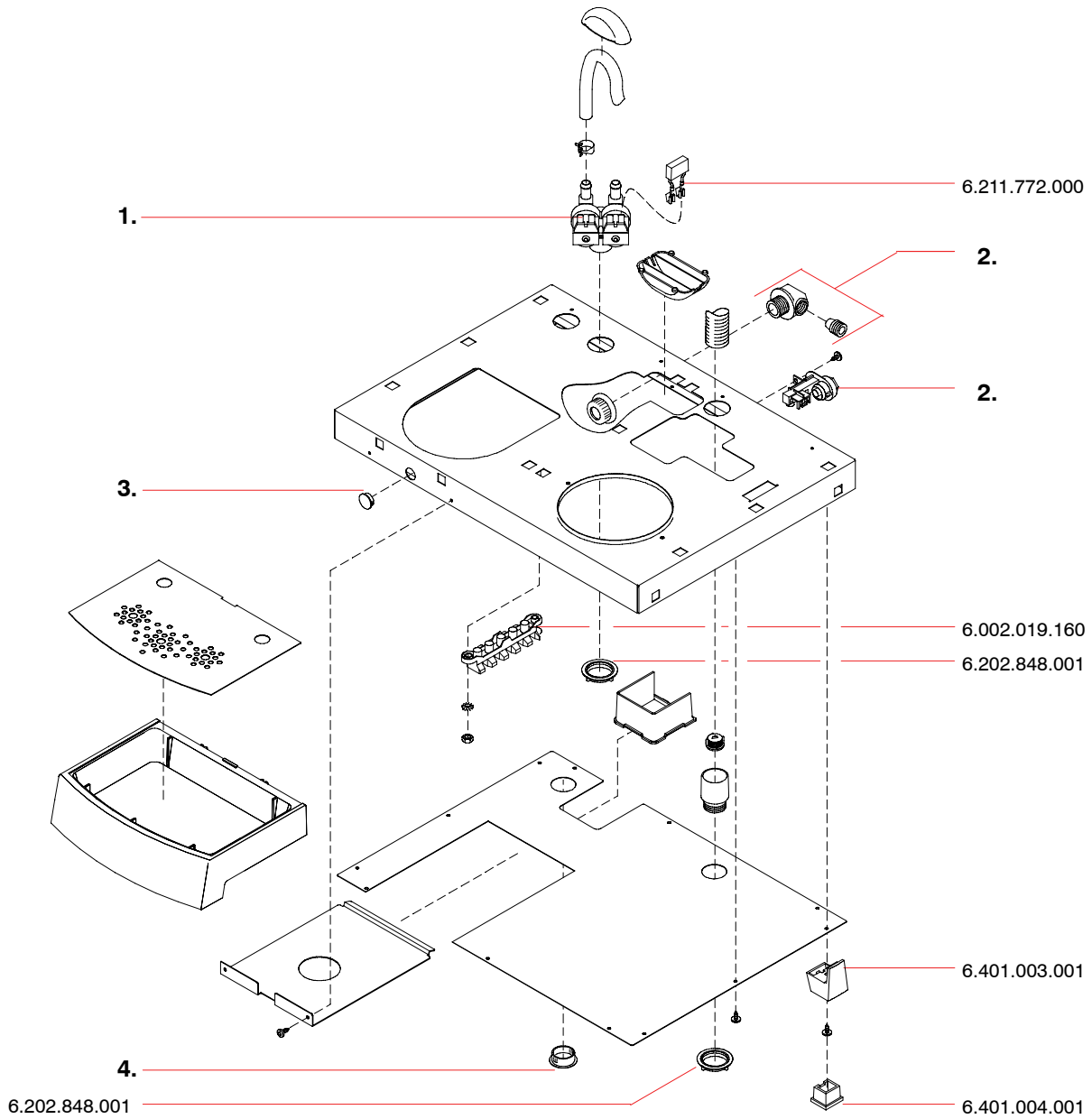
		Mod. 1 / 2
1.	STD	6.401.076.000
	GB / IRL	6.401.077.000

RLX



		Mod. 4	Mod. 8
1.	STD	6.000.313.003	6.000.313.011
2.	STD	6.000.313.002	6.000.313.010

RLX



		RLX 3 RLX 4	RLX 5	RLX 231 RLX 241 RLX 31 RLX 41 RLX 75 RLX 76 RLX 85	RLX 55	RLX 131 RLX 575 RLX 585 RLX 676
1.	STD	6.016.001.019	6.016.001.017	6.016.001.026	6.016.001.022	6.016.001.027
2.	STD	6.006.001.101	6.006.001.101	6.006.001.019	6.006.001.019	6.006.001.019
	TWN / KOR	6.006.001.107	6.006.001.107			
3.	Mod. 4 / 8	6.006.002.041		6.006.002.041		6.006.002.041
	Mod. 1 / 2 / 3 / 5 / 6 / 7					
4.	Mod. 4 / 8	6.006.002.026		6.006.002.026		6.006.002.026
	Mod. 1 / 2 / 3 / 5 / 6 / 7					