

## ЭЛЕКТРИЧЕСКАЯ ТЕПЛОВАЯ ЛИНИЯ (900 СЕРИЯ)



- Могут использоваться самостоятельно или в составе технологических линий
- Имеет регулируемые по высоте ножки

### ПЛИТЫ ИНДУКЦИОННЫЕ КИП-29П-5,0, КИП-29П-5,0-01, КИП-29П-3,5, КИП-29П-3,5-01 независимые индукторы



КИП-29П-5,0-01



КИП-29П-5,0



#### ОСОБЕННОСТИ

- посуда нагревается быстрее на 15-20 мин. (КПД 90%) по сравнению с электрическими моделями
- автоматическое отключение индукторов при отсутствии посуды
- материал рабочей поверхности – стеклокерамика
- плавная регулировка температуры от +60 до +240°C
- независимые индукторы
- диаметр посуды 115-300 мм
- максимальная нагрузка на одну конфорку – 25 кг
- температура включения вентиляторов – не более +53°C
- температура включения вентиляторов – не менее +33°C
- используемая посуда – посуда с ферромагнитными свойствами
- моющийся легкоъемный жироулавливающий фильтр
- защита от скачков напряжения
- в комплекте сетевой кабель с заземляющим контактом

#### РЕЖИМЫ РАБОТЫ

- режим нагрева по мощности (работает по умолчанию при включении зоны нагрева)
- режим нагрева по температуре
- режим таймера по мощности (таймер от 1 мин до 180 мин)
- режим таймера по температуре (таймер от 1 мин до 180 мин)

## ЭЛЕКТРИЧЕСКАЯ ТЕПЛОВАЯ ЛИНИЯ (900 СЕРИЯ)

Параметры	КИП-29П-5,0	КИП-29П-5,0-01	КИП-29П-3,5	КИП-29П-3,5-01
Код изделия	19532	19531	19984	19985
Мощность плиты, кВт	10	10	7	7
Напряжение, В	230	230	230	230
Количество зон нагрева (индукционных нагревательных элементов), шт	2	2	2	2
Мах мощность при работе одной конфорки, кВт	5	5	3,5	3,5
Толщина стеклокерамической поверхности, мм	6	6	6	6
Материал корпуса	лицевая панель – нерж. сталь крашенные подставка с полкой, боковые и задняя панели	нерж. сталь	лицевая панель – нерж. сталь крашенные подставка с полкой, боковые и задняя панели	нерж. сталь
Габаритные размеры, мм	448x900x940-960	448x900x940-960	448x900x940-960	448x900x940-960
Масса, кг	52	52	50	50

## ПЛИТЫ ИНДУКЦИОННЫЕ КИП-49П-5,0, КИП-49П-5,0-01, КИП-49П-3,5, КИП-49П-3,5-01 независимые индукторы



КИП-49П-5,0-01



Параметры	КИП-49П-5,0	КИП-49П-5,0-01	КИП-49П-3,5	КИП-49П-3,5-01
Код изделия	19987	19983	19406	19980
Мощность плиты, кВт	20	20	14	14
Напряжение, В	400	400	400	400
Количество зон нагрева (индукционных нагревательных элементов), шт	4	4	4	4
Мах мощность при работе одной конфорки, кВт	5	5	3,5	3,5
Толщина стеклокерамической поверхности, мм	6	6	6	6
Материал корпуса	лицевая панель – нерж. сталь крашенные подставка с полкой, боковые и задняя панели	нерж. сталь	лицевая панель – нерж. сталь крашенные подставка с полкой, боковые и задняя панели	нерж. сталь
Габаритные размеры, мм	840x900x940-960	840x900x940-960	840x900x940-960	840x900x940-960
Масса, кг	87	87	83	83

## ЭЛЕКТРИЧЕСКАЯ ТЕПЛОВАЯ ЛИНИЯ (900 СЕРИЯ)

### ПЛИТЫ ЭЛЕКТРИЧЕСКИЕ КИП-69П-5,0, КИП-69П-5,0-01, КИП-69П-3,5, КИП-69П-3,5-01



Параметры	КИП-69П-5,0	КИП-49П-5,0-01	КИП-49П-3,5	КИП-49П-3,5-01
Код изделия	19581	19582	19580	19579
Мощность плиты, кВт	6х5,0=30,0	6х5,0=30,0	6х3,5=21	6х3,5=21
Напряжение, В	400	400	400	400
Количество зон нагрева (индукционных нагревательных элементов), шт	6	6	6	6
Мах мощность при работе одной конфорки, кВт	5	5	3,5	3,5
Толщина стеклокерамической поверхности, мм	6	6	6	6
Материал корпуса	лицевая панель – нерж. сталь крашенные подставка с полкой, боковые и задняя панели	нерж. сталь	лицевая панель – нерж. сталь крашенные подставка с полкой, боковые и задняя панели	нерж. сталь
Габаритные размеры, мм	1220х900х940	1220х900х940	1220х900х940	1220х900х940
Масса, кг	120	120	116	116

### ПЛИТЫ ИНДУКЦИОННЫЕ КИП-2П, КИП-2П-01

сдвоенные индукторы EGO (Германия)



КИП-2П



КИП-2П-01

- Посуда нагревается быстрее на 15-20 мин (КПД 90%) по сравнению с электрическими моделями
- Автоматическое отключение индукторов при отсутствии посуды
- Материал рабочей поверхности – стеклокерамика
- Плавная регулировка температуры от +60 до +240°C
- Сдвоенные индукторы
- Гладкая поверхность
- Диаметр посуды 115-300 мм
- Максимальная нагрузка на одну конфорку – 20 кг
- Температура включения вентиляторов – не более +53°C
- Температура включения вентиляторов – не менее +33°C
- Используемая посуда – посуда с ферромагнитными свойствами
- Моющийся легкоъемный жироулавливающий фильтр
- Защита от скачков напряжения
- В комплекте сетевой кабель с заземляющим контактом

#### РЕЖИМЫ РАБОТЫ

- режим удержания тепла (плавление +45°C, подогрев +70°C, варка на медленном огне +90°C)
- режим приготовления (значения мощности нагрева от «1» до «9», температуры нагрева от + 60°C до + 240°C)
- режим увеличенной мощности – BOOST (позволяет увеличить мощность одной зоны нагрева на максимум, рекомендуется использовать для быстрого закипания воды)

## ЭЛЕКТРИЧЕСКАЯ ТЕПЛОВАЯ ЛИНИЯ (900 СЕРИЯ)

Параметры	КИП-2П	КИП-2П-01
Код изделия	19400	5867
Мощность плиты, кВт	3,5	3,5
Напряжение, В	230	230
Количество зон нагрева (индукционных нагревательных элементов), шт	2	2
Мощность индукционного нагревательного элемента, кВт, при работе всех конфорок одновременно	1,75	1,75
Мощность индукционного нагревательного элемента в режиме приготовления одной конфорки, кВт	2,1	2,1
Мощность индукционного нагревательного элемента в режиме увеличения мощности одной конфорки, кВт	3,5	3,5
Толщина стеклокерамической поверхности, мм	6	6
Мах допустимая нагрузка на рабочую поверхность, кг	40	40
Мах допустимая нагрузка на зону нагрева, кг	20	20
Материал корпуса	лицевая панель – нерж. сталь; крашеные подставка с полкой боковые и задняя панели	нерж. сталь
Габаритные размеры, мм	450x900x940	450x900x940
Масса, кг	43	43

## ПЛИТЫ ЭЛЕКТРИЧЕСКИЕ ЭП-4П, ЭП-6П, ЭПК-48П



ЭП-4П



ЭП-6П



ЭПК-48П

Параметры	ЭП-4П	ЭП-6П	ЭПК-48П
Код изделия	301	945	949
Мощность плиты, кВт	12	18	11,2
Напряжение, В	400	400	400
Размеры конфорок, мм	295x417	295x417	300x300
Мощность конфорки, кВт	3	3	2,8
Площадь жарочной поверхности, м <sup>2</sup>	0,48	0,72	0,36
Температура рабочей поверхности конфорки, °С, не более	+480	+480	+480
Время разогрева конфорки до мах температуры, мин, не более	30	30	25
Материал полки	крашеный порошковой краской металл	крашеный порошковой краской металл	нерж. сталь
Габаритные размеры, мм	1050x850x860	1475x850x860	840x900x940
Масса, кг	120	145	99

## ЭЛЕКТРИЧЕСКАЯ ТЕПЛОВАЯ ЛИНИЯ (900 СЕРИЯ)

### ПЛИТЫ ЭЛЕКТРИЧЕСКИЕ ЭП-2ЖШ, ЭП-4ЖШ, ЭП-4ЖШ-Э, ЭП-4ЖШ-01



ЭП-2ЖШ



ЭП-4ЖШ (стандартная духовка)  
ЭП-4ЖШ-01 (духовка из нержавеющей стали)  
ЭП-4ЖШ-Э (эмалированная духовка)

Параметры	ЭП-2ЖШ	ЭП-4ЖШ	ЭП-4ЖШ-Э (эмал. духовка)	ЭП-4ЖШ-01 (нерж. духовка)
Код изделия	948	944	1944	953
Мощность плиты, кВт	8,8	16,8	16,8	16,8
Напряжение, В	400	400	400	400
Количество конфорок, шт	2	4	4	4
Размеры конфорок, мм	300x300	295x417	295x417	295x417
Мощность конфорки, кВт	2,8	3	3	3
Площадь жарочной поверхности, м <sup>2</sup>	0,18	0,48	0,48	0,48
Температура рабочей поверхности конфорки, °С, не более	+480	+480	+480	+480
Время разогрева конфорки до максимальной температуры, мин, не более	25	30	30	30
Мощность жарочного шкафа, кВт	3,2	4,8	4,8	4,8
Диапазон регулирования температуры жарочного шкафа, °С	+20...+270	+20...+270	+20...+270	+20...+270
Время разогрева жарочного шкафа до +240°С, мин, не более	30	30	30	30
Количество противней	2 (530x325x20 и 530x325x40)	3 (530x470x30)	3 (530x470x30)	2 (530x470x30)
Материал противня	нерж. сталь	черный металл	черный металл	нерж. сталь
Размеры решетки, мм	-	-	-	530x470
Внутренние размеры жарочного шкафа, мм	329x595x290	538x535x290	538x535x290	538x535x290
Габаритные размеры, мм	550x950x950	1050x900x860	1050x900x860	1050x900x860
Масса, кг	125	155	155	155

## ЭЛЕКТРИЧЕСКАЯ ТЕПЛОВАЯ ЛИНИЯ (900 СЕРИЯ)

### ПЛИТЫ ЭЛЕКТРИЧЕСКИЕ

ЭП-6ЖШ, ЭП-6ЖШ-Э, ЭП-6ЖШ-01, ЭП-6ЖШ-К-2/1, ЭПК-48ЖШ-К-2/1



ЭП-6ЖШ (стандартная духовка)  
 ЭП-6ЖШ-Э (эмалированная духовка)  
 ЭП-6ЖШ-01 (духовка из нержавеющей стали)  
 ЭП-6ЖШ-К-2/1 (вся нержавейка)



ЭПК-48ЖШ-К-2/1

#### ОСОБЕННОСТИ

- раздельная регулировка мощности верхнего и нижнего блоков ТЭНов
- аварийный терморегулятор предохраняет шкаф от перегрева +320°C
- семипозиционные пакетные переключатели фирмы E.G.O позволяют производить плавную регулировку мощности конфорок для ЭП-ЖШ и ЭПК

Параметры	ЭП-6ЖШ	ЭП-6ЖШ-Э (эмалированная духовка)	ЭП-6ЖШ-01 (нерж. духовка)	ЭП-6ЖШ-К-2/1 (с конвекцией)	ЭПК-48ЖШ-К-2/1 (с конвекцией)
Код изделия	942	1942	956	943	950
Мощность плиты, кВт	22,8	22,8	22,8	23,9	17,24
Напряжение, В	400	400	400	400	400
Количество конфорок, шт	6	6	6	6	4
Размеры конфорок, мм	295x417	295x417	295x417	295x417	300x300
Мощность конфорки, кВт	3	3	3	3	2,8
Площадь жарочной поверхности, м <sup>2</sup>	0,72	0,72	0,72	0,72	0,36
Температура рабочей поверхности конфорки, °С, не более	+480	+480	+480	+480	+480
Время разогрева конфорки до макс температуры, мин, не более	30	30	30	30	25
Мощность жарочного шкафа, кВт	4,8	4,8	4,8	5,9	5,9
Диапазон регулирования температуры жарочного шкафа, °С	+20...+270	+20...+270	+20...+270	+20...+270	+20...+270
Время разогрева жарочного шкафа до +240°C, мин, не более	30	30	30	20	20
Конвекция	-	-	-	+	+
Пароувлажнение	-	-	-	+	+
Количество противней	3 [530x470x30]	3 [530x470x30]	2 [530x470x30]	2 [530x325x65]	2 [530x325x65]
Материал противня	черный металл	эмаль	нерж. сталь	нерж. сталь	нерж. сталь
Размеры решетки, мм	-	-	530x470	530x650	530x650
Внутренние размеры жарочного шкафа, мм	538x535x290	538x535x290	538x535x290	538x715x290	538x715x290
Габаритные размеры, мм	1475x895x860	1475x895x860	1475x895x860	1480x933x860	840x950x940
Масса, кг	215	215	215	240	155

## ЭЛЕКТРИЧЕСКАЯ ТЕПЛОВАЯ ЛИНИЯ (900 СЕРИЯ)

**АППАРАТЫ КОНТАКТНОЙ ОБРАБОТКИ ЭЛЕКТРИЧЕСКИЕ**  
**АКО-90/1КП-С-00, АКО-90/1КП-С-01, АКО-90/1КП-С-02, АКО-90/1П-С-00,**  
**АКО-90/1П-С-01, АКО-90/1П-С-02 (стальня жарочная поверхность)**



**АКО-90/1П-С-00**  
 (1/2 поверх.–гладкая,  
 1/2 поверх.–рифленая)



**АКО-90/1П-С-01**  
 (гладкая  
 поверхность)



**АКО-90/1П-С-02**  
 (рифленая  
 поверхность)



**АКО-90/1КП-С-00**  
 (1/2 поверх.–гладкая,  
 1/2 поверх.–рифленая)



**АКО-90/1КП-С-01**  
 (гладкая  
 поверхность)



Параметры	АКО-90/1П-С-00 (1/2 поверх.–гладкая, 1/2 поверх.–рифленая)	АКО-90/1П-С-01 (гладкая поверхность)	АКО-90/1П-С-02 (рифленая поверхность)	АКО-90/1КП-С-00 (1/2 поверх.–гладкая, 1/2 поверх.–рифленая)	АКО-90/1КП-С-01 (гладкая поверхность)	АКО-90/1КП-С-02 (рифленая поверхность)
Код изделия	801052	2765	2766	801808	802308	2807
Мощность, кВт	12	12	12	12	12	12
Напряжение, В	400	400	400	400	400	400
Размеры конфорки, мм	834x703	834x703	834x703	834x703	834x703	834x703
Площадь жарочной поверхности, м <sup>2</sup>	0,52	0,52	0,52	0,52	0,52	0,52
Рабочая температура на поверхности конфорок, °С, не более	+270	+270	+270	+270	+270	+270
Время разогрева камеры до макс температуры конфорок, мин, не более	30	30	30	30	30	30
Тип жарочной поверхности	1/2 поверхности гладкая 1/2 поверхности рифленая	гладкая поверхность	рифленая поверхность	1/2 поверхности гладкая 1/2 поверхности рифленая	гладкая поверхность	рифленая поверхность
Габаритные размеры, мм	840x900x950	840x900x950	840x900x950	840x900x950	840x900x950	840x900x950
Масса, кг	106	109	104	106	109	104

## ЭЛЕКТРИЧЕСКАЯ ТЕПЛОВАЯ ЛИНИЯ (900 СЕРИЯ)

### ФРИТЮРНИЦА ЭЛЕКТРИЧЕСКАЯ ЭФК-90/2П



Параметры	ЭФК-90/2П
Код изделия	801049
Мощность, кВт	14
Напряжение, В	400
Вместимость ванны, дм <sup>3</sup>	36
Время разогрева масла до +190°C, мин, не более	17
Регулирование температуры масла в жарочной ванне, °C	+20...+190
Мах загрузка продукта, кг, не более	2
Количество корзин, шт	2
Размеры корзины, мм	400x150x130
Габаритные размеры, мм	550x900x950
Масса, кг	57

Слив масла осуществляется из крана под ванной в гастроёмкость, вставляемую в специальные направляющие подставки.



### ЭЛЕКТРОВАРКА ЭВК-90/2П (с корзинами GN1/3), ЭВК-90/2П (с корзинами GN1/6)

цельнотянутая ванна



ЭВК-90/2П (с корзинами GN 1/3)



ЭВК-90/2П (с корзинами GN 1/6)



Параметры	ЭВК-90/2П [6xGN1/3]	ЭВК-90/2П [12xGN1/6]
Код изделия	1753	1873
Мощность, кВт	15	15
Напряжение, В	400	400
Количество пакетных переключателей, шт	4	4
Число ступеней переключателя, шт	4	4
Количество ТЭН-ов, шт	4	4
Количество смесителей, шт	1	1
Время разогрева до температуры кипения, мин	30	30
Объем воды, заливаемой в ванну до мах уровня для кипячения воды, л для варки, л	2x35=70 2x25=50	2x35=70 2x25=50
Количество гастроемкостей, шт	6xGN1/3-200	12xGN1/6-203
Количество продукта, загружаемого в гастроемкость, кг	6x4=24	12x2=24
Внутренние размеры емкости, мм, не более	304x508x270	304x508x270
Габаритные размеры, мм	800x900x950	800x900x950
Масса, кг	68	68



## ЭЛЕКТРИЧЕСКАЯ ТЕПЛОВАЯ ЛИНИЯ (900 СЕРИЯ)

### МАРМИТ ЭЛЕКТРИЧЕСКИЙ ЭМК-90/2П



Параметры	ЭМК-90/2П
Код изделия	1694
Мощность, кВт	1,5
Напряжение, В	400/230
Время разогрева до рабочей температуры, мин, не более	25
Рабочая температура воздуха в ванне, °С	+85
Объем воды, заливаемой в ванну, дм <sup>3</sup>	8
Количество гостроемкостей типа GN1/1, GN1/2 шт	1,2
Количество ТЭН-ов, шт	6
Номинальная вместимость емкостей, дм <sup>3</sup>	42
Габаритные размеры, мм	800x900x950
Масса, кг	60

### СКОВОРОДЫ ЭЛЕКТРИЧЕСКИЕ ЭСК-90-0,27-40, ЭСК-90-0,27-40 (композитное дно), ЭСК-90-0,47-70, ЭСК-90-0,67-120. ЭСК-90-0,67-150



ЭСК-90-0,27-40, ЭСК-90-0,47-70



#### ОСОБЕННОСТИ ЭЛЕКТРИЧЕСКИХ СКОВОРОД

- облицовка и боковые панели из нержавеющей стали AISI 304 толщиной 1 мм
- задняя обшивка из крашеного оцинкованного металла
- цельнотянутая (без сварных швов) стальная чаша
- дно чаши толщиной 10 мм обеспечивает равномерное распределение и удержание тепла
- механизм подъема и опускания чаши
- фиксация крышки в любом положении

## ЭЛЕКТРИЧЕСКАЯ ТЕПЛОВАЯ ЛИНИЯ (900 СЕРИЯ)



ЭСК-90-0,67-120



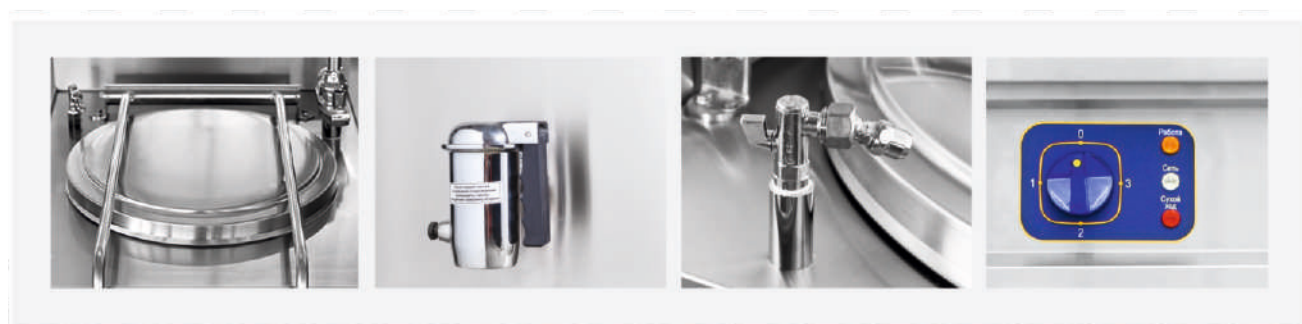
Параметры	ЭСК-90-0,27-40	ЭСК-90-0,27-40 композитное дно	ЭСК-90-0,47-70	ЭСК-90-0,67-120	ЭСК-90-0,67-150
Код изделия	1586	1616	5862	1614	1640
Мощность плиты, кВт	9	9	12	15	15
Напряжение, В	400	400	400	400	400
Количество ТЭН-ов, шт	3	3	3	3	3
Время разогрева сковороды до +230°C, мин	12	12	15	15	15
Диапазон регулирования температуры, °C	+20...+270	+20...+270	+20...+270	+20...+270	+20...+270
Вместимость чаши, дм <sup>3</sup>	40	40	70	120	150
Площадь дна чаши, м <sup>2</sup>	0,27	0,27	0,47	0,67	0,67
Внутренние размеры чаши сковороды, мм	577x470x197	577x470x197	754x622x197	1100x630x197	1100x630x238
Габаритные размеры, мм	840x1050x940	840x1050x940	840x1045x940	1202x1045x940	1202x1045x940
Масса, кг	94	94	128	179	184

## КОТЛЫ ПИЩЕВАРОЧНЫЕ ЭЛЕКТРИЧЕСКИЕ

### КПЭМ-60/9Т, КПЭМ-100/9Т, КПЭМ-160/9Т, КПЭМ-200/9Т, КПЭМ-250/9Т

#### ОСОБЕННОСТИ ЭЛЕКТРИЧЕСКИХ КОТЛОВ

- 3 режима работы
- удобная ручка крышки котла фиксируется в любом положении
- нагрев воды осуществляется способом «пароводяной рубашки», при отсутствии воды в «пароводяной рубашке» срабатывает автоматическое отключение нагрева
- корпус и чаша стационарных котлов изготовлены из нержавеющей стали марки AISI 304
- слив готового продукта осуществляется краном большого диаметра на лицевой панели
- стационарные котлы можно дооснастить пароварочным комплектом КП



# ЭЛЕКТРИЧЕСКАЯ ТЕПЛОВАЯ ЛИНИЯ (900 СЕРИЯ)



КПЭМ-60/9Т



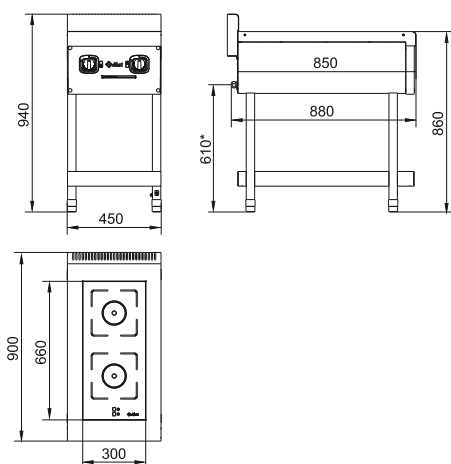
КПЭМ-100/9Т, КПЭМ-160/9Т



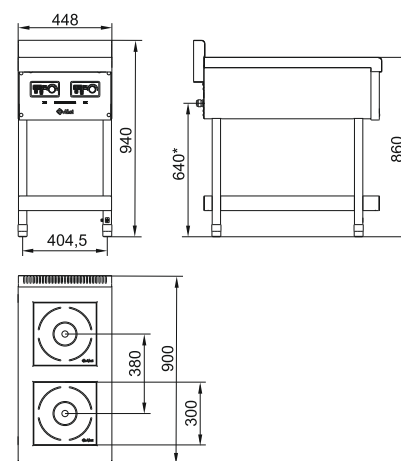
КПЭМ-200/9Т, КПЭМ-250/9Т

Параметры	КПЭМ-60/9Т	КПЭМ-100/9Т	КПЭМ-160/9Т	КПЭМ-200/9Т	КПЭМ-250/9Т
Код изделия	9837	9838	9851	19427	7907
Мощность, кВт	9,1	18,1	18,1	18,1	18,1
Напряжение, В	400	400	400	400	400
Количество ТЭН-ов, шт	3	6	6	6	6
Номинальный объем, л	60	100	160	200	250
Полный объем, л	66	110	176	220	275
Время разогрева с +20 до +95°С, мин, не более	45	55	60	65	80
Диаметр котла, мм	425	652	652	652	652
Габаритные размеры, мм	641x1015x1030	841x1015x1030	841x1015x1030	841x1015x1182	841x1015x1282
Масса, кг	95	121	127	141	150

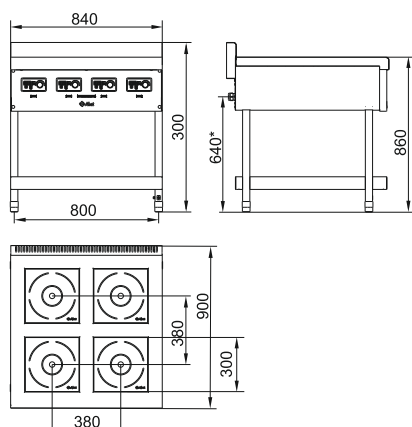
КИП-2П, КИП-2П-01



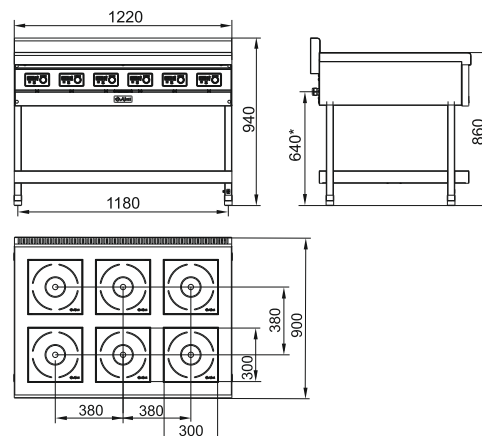
КИП-29П-5,0, КИП-29П-5,0-01  
КИП-29П-3,5, КИП-29П-3,5-01



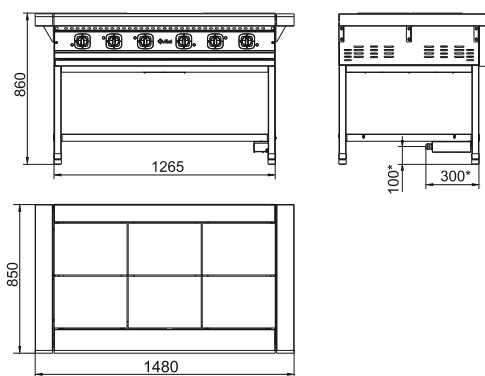
КИП-49П-5,0, КИП-49П-5,0-01  
КИП-49П-3,5, КИП-49П-3,5-01



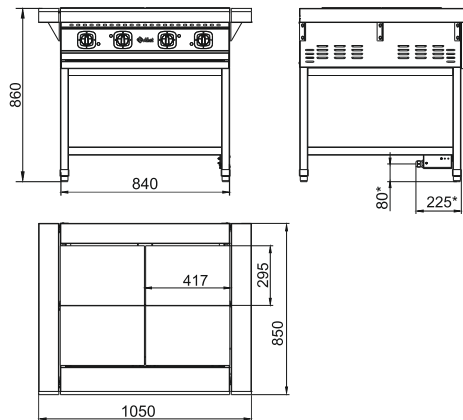
КИП-69П-5,0, КИП-69П-5,0-01  
КИП-69П-3,5, КИП-69П-3,5-01



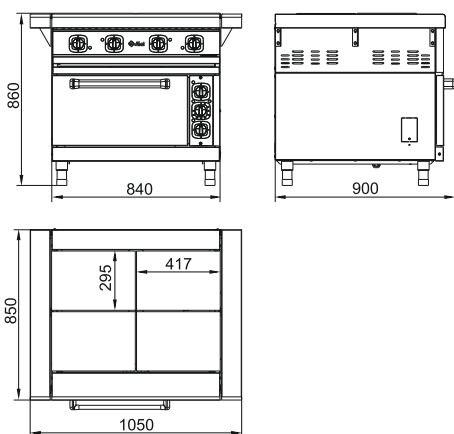
**ЭП-6П**



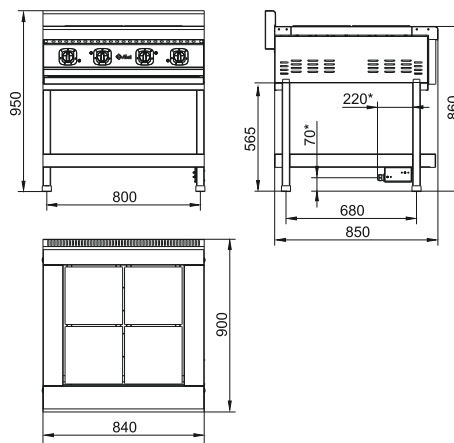
**ЭП-4П**



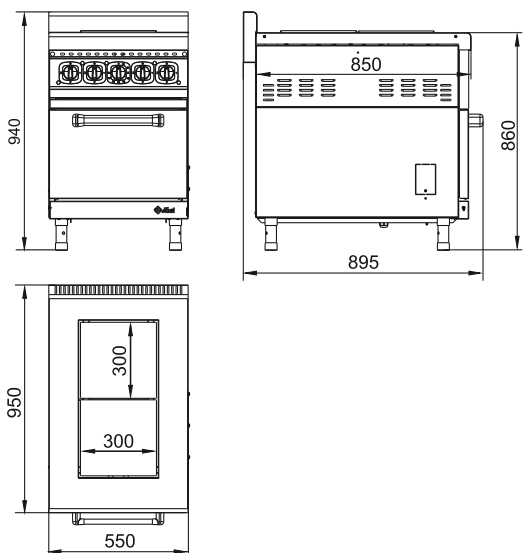
**ЭП-4ЖШ, ЭП-4ЖШ-Э, ЭП-4ЖШ-01**



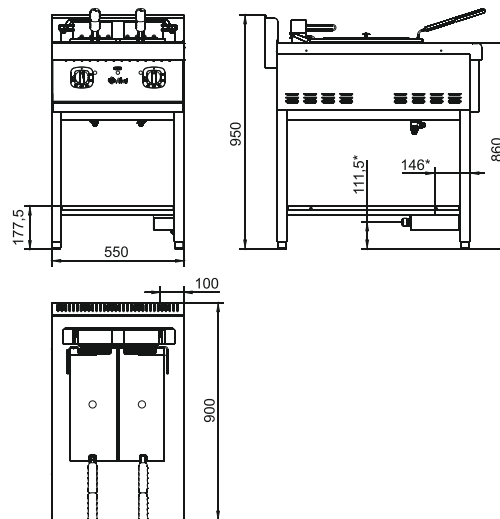
**ЭПК-48П**



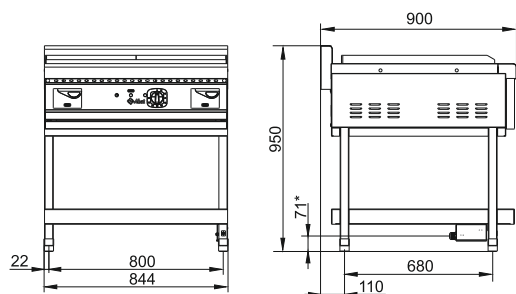
**ЭП-2ЖШ**



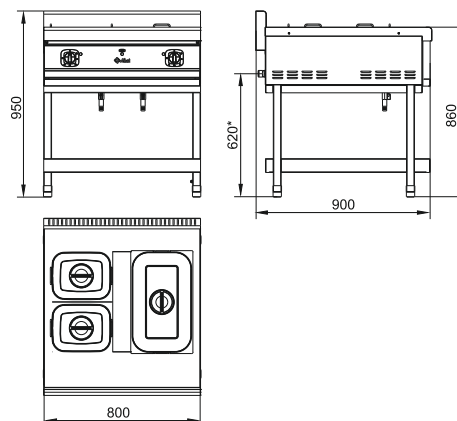
**ЭФК-90/2П**



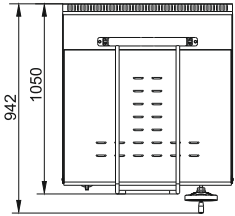
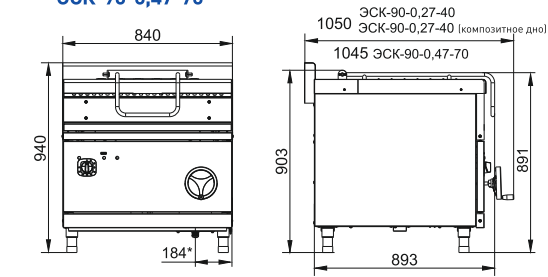
**АКО-90/1П-С-00, АКО-90/1П-С-01, АКО-90/1П-С-02  
АКО-90/1КП-С-00, АКО-90/1КП-С-01, АКО-90/1КП-С-02**



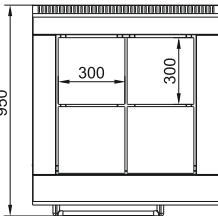
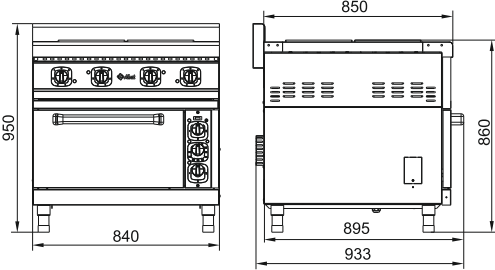
**ЭМК-90/2П**



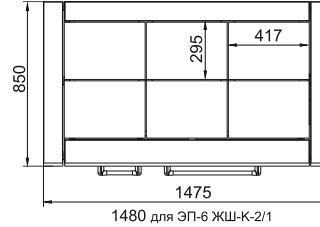
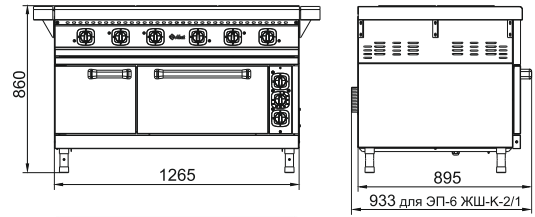
**ЭСК-90-0,27-40, ЭСК-90-0,27-40 (композитное дно)  
ЭСК-90-0,47-70**



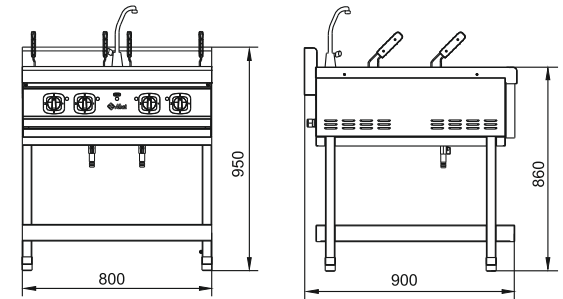
**ЭПК-48ЖШ-К-2/1**



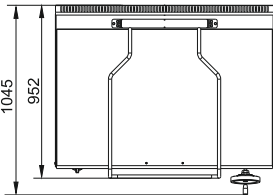
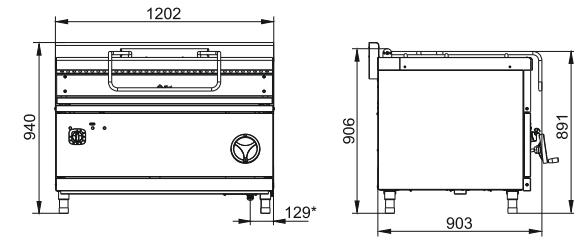
**ЭП-6ЖШ, ЭП-6ЖШ-Э,  
ЭП-6ЖШ-01, ЭП-6ЖШ-К-2/1**



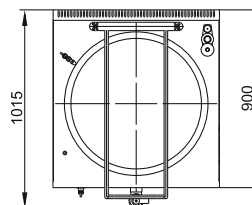
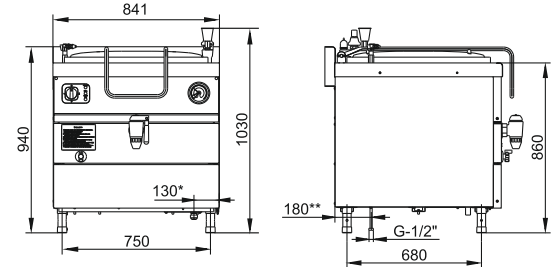
**ЭВК-90/2П**



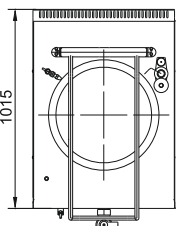
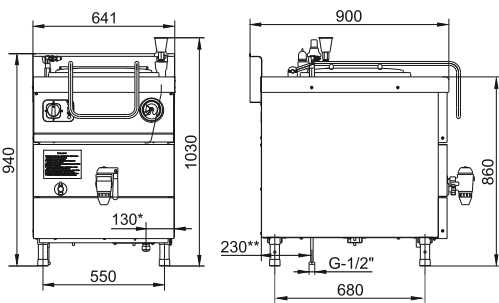
**ЭСК-90-0,67-120, ЭСК-90-0,67-150**



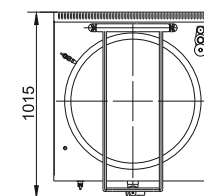
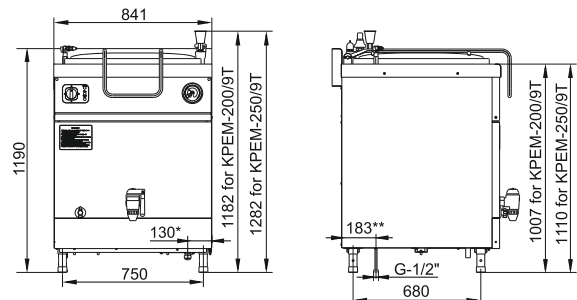
**КПЭМ-100/9Т, КПЭМ-160/9Т**



**КРЕМ-60/9Т**



**КРЕМ-200/9Т, КРЕМ-250/9Т**



## ГАЗОВАЯ ТЕПЛОВАЯ ЛИНИЯ (900 СЕРИЯ)

- Система «газ-контроль»
- Корпус из высококачественной аустенитной нержавеющей стали марки AISI 304
- Возможность использования как природного, так и сжиженного газа
- В комплекте дополнительные форсунки под сжиженный газ
- Пьезорозжиг
- Лоток для сбора масла
- Возможность использования как самостоятельно, так и в составе технологических линий
- Регулируемые по высоте ножки



## ГАЗОВАЯ ТЕПЛОВАЯ ЛИНИЯ (900 СЕРИЯ)

### ПЛИТЫ ГАЗОВЫЕ ПГК-49П, ПГК-69П, ПГК-49ЖШ, ПГК-69ЖШ



ПГК-49П



ПГК-69П



ПГК-49ЖШ



Параметры	ПГК-49П	ПГК-69П	ПГК-49ЖШ	ПГК-69ЖШ
Код изделия	802166	802167	801314	801699
Полная мощность плиты, кВт	24	37	32	45
Количество горелок стола, шт в том числе: нормальной тепловой мощности повышенной тепловой мощности	4 3 (5,5 кВт) 1 (7,5 кВт)	6 4 (5,5 кВт) 2 (7,5 кВт)	4 3 (5,5 кВт) 1 (7,5 кВт)	6 4 (5,5 кВт) 2 (7,5 кВт)
Расход газа природный, м <sup>3</sup> /ч сжиженный, кг/ч	2,54 1,864	3,704 2,718	3,387 2,486	4,351 3,34
Давление газа, Па природного сжиженного	1961 2942	1961 2942	1961 2942	1961 2942
Полная мощность жарочного шкафа, кВт	-	-	8,0	8,0
Диапазон регулир-я температуры жарочного шкафа, °С	-	-	+100...+300	+100...+300
Объем жарочного шкафа, дм <sup>3</sup>	-	-	165,6	165,6
Внутренние размеры жарочного шкафа, мм	-	-	575x720x400	575x720x400
Комплектация противнями	-	-	1 (GN 2/1 H40 из нерж. сталь)	1 (GN 2/1 H40 из нерж. сталь)
Комплектация решетками	-	-	650x530 мм	650x530 мм
Габаритные размеры, мм	800x899x944	1200x899x944	800x899x944	1200x899x944
Масса, кг	83	120	135	190

## ГАЗОВАЯ ТЕПЛОВАЯ ЛИНИЯ (900 СЕРИЯ)



ПГК-69ЖШ



## АППАРАТ КОНТАКТНОЙ ОБРАБОТКИ ГАЗОВЫЙ ГАКО-90П



ГАКО-90П



Аппарат контактной обработки ГАКО-90П (жарочная поверхность), предназначен для приготовления стейка, рыбы, блинов, омлета и т. п. путем непосредственного контакта греющей поверхности с пищей.

Параметры	ГАКО-90П
Код изделия	802001
Полная максимальная мощность, кВт	16
Количество горелок, шт	2
Расход газа природный, м <sup>3</sup> /ч	1,695
сжиженный, кг/ч	1,262
Давление газа, Па природного сжиженного	1961 2942
Диапазон регулирования температуры жарочной поверхности, °С	+100...+350
Тип жарочной поверхности	1/2 поверхности гладкая – 1/2 поверхности рифленая
Габаритные размеры, мм	840x900x950
Масса, кг	114



## ГАЗОВАЯ ТЕПЛОВАЯ ЛИНИЯ (900 СЕРИЯ)

### ГРИЛИ ГАЗОВЫЕ ГЛК-90П, ГК-90П

#### ОСОБЕННОСТИ ГРИЛЕЙ ГАЗОВЫХ

- решетка расположена над камнем из вулканической лавы для ГЛК-90П
- двухступенчатая регулировка мощности нагрева



ГЛК-90П



Газовый лавовый гриль ГЛК-90П предназначен для приготовления полуфабрикатов из мяса, рыбы, овощей путем непосредственного контакта решетки гриля с одной стороной обрабатываемого продукта на предприятиях общественного питания, как самостоятельно, так и в составе технологических линий.

Параметры	ГЛК-90П	ГК-90П
Код изделия	802028	802031
Полная мощность гриля, кВт	22	20
Количество решеток, шт	2	2
Размеры решетки, мм	2 x 348x600	2 x 348x600
Расход газа природный, м <sup>3</sup> /ч	2,328	2,116
сжиженный кг/ч	1,736	1,578
Давление газа, Па природного	1961	1961
сжиженного	2942	2942
Габаритные размеры, мм	800x921x984	800x921x984
Масса, кг	85	75

## ГАЗОВАЯ ТЕПЛОВАЯ ЛИНИЯ (900 СЕРИЯ)



ГК-90П



## ФРИТЮРНИЦА ГАЗОВАЯ ГФК-90.2П



ГФК-90.2П



## ГАЗОВАЯ ТЕПЛОВАЯ ЛИНИЯ (900 СЕРИЯ)



Газовая фритюрница ГФК-90.2П предназначена для жарки во фритюре картофеля, рыбы и других кулинарных и кондитерских изделий. Используется на предприятиях общественного питания самостоятельно или в составе технологических линий.

Под каждой ванной расположен кран для слива масла.

Параметры	ГФК-90.2П
Код изделия	802029
Полная мощность газовой фритюрницы, кВт	20
Количество горелок, шт	4
Количество корзин, шт	2
Размеры корзин, мм	507x190x105
Расход газа природный, м <sup>3</sup> /ч	2,116
сжиженный кг/ч	1,577
Давление газа, Па природного	1961
сжиженного	2942
Вместимость ванны, дм <sup>3</sup>	49 (24,5 x 2)
Количество продукта, загружаемого в ванну, кг	3,6 (1,8 x 2)
Масса масла, заливаемая до максимального уровня, кг	33 (16,5 x 2)
Регулирование температуры масла в ванне, °С	+110...+190
Время разогрева масла до рабочей температуры +190°С, мин	18
Габаритные размеры, мм	641x910x1053
Масса, кг	73

## ГАЗОВАРКА КУХОННАЯ ГВК-90/2П



ГВК-90/2П

Параметры	ГВК-90/2П
Код изделия	802032
Полная мощность газовой фритюрницы, кВт	17,2
Количество горелок, шт	2
Расход газа природный, м <sup>3</sup> /ч	1,820
сжиженный кг/ч	1,356
Давление газа, Па природного	1961
сжиженного	2942
Количество смесителей, шт	1
Время разогрева воды до температуры кипения, мин	30
Объем воды, заливаемой в ванну до максимального уровня, л для кипячения воды	2x19=38
для варки	2x14=28
Количество гастроемкостей GN 1/2, шт	4
Количество продукта, загружаемого в гастроемкость, кг	4x4,5=18
Габаритные размеры, мм	800x899x1088
Масса, кг	82

Газоварка кухонная ГВК-90/2П предназначена для варки корзины риса, макарон, овощей, корнеплодов, яиц, вареников,пельменей и для кипячения воды на предприятиях общественного питания как самостоятельно, так и в составе технологических линий.

## ГАЗОВАЯ ТЕПЛОВАЯ ЛИНИЯ (900 СЕРИЯ)

### СКОВОРОДЫ ГАЗОВЫЕ ГСК-90-0,27-40, ГСК-90-0,47-70, ГСК-90-0,67-120, ГСК-90-0,67-150



ГСК-90-0,27-40



Сковороды газовые предназначены для жарки продуктов основным способом, пассерования овощей, тушения, а также припускания мясных, рыбных и овощных блюд.

Параметры	ГСК-90-0,27-40	ГСК-90-0,47-70	ГСК-90-0,67-120	ГСК-90-0,67-150
Код изделия	802006	802007	802023	802033
Полная мощность газового мармита, кВт	14	20	32	32
Количество горелок, шт	1	1	2	2
Расход газа природный, м <sup>3</sup> /ч	1,481	2,116	3,386	3,386
сжиженный кг/ч	1,104	1,578	2,524	2,524
Давление газа, Па природного сжиженного	1961 2942	1961 2942	1961 2942	1961 2942
Время разогрева сковороды до +230°С, мин	14	14	14	14
Диапазон регулирования температуры жарочной поверхности, °С	+100...+340	+100...+340	+100...+340	+100...+340
Номинальная вместимость чаши, дм <sup>3</sup>	40	70	120	150
Площадь дна чаши, м <sup>2</sup>	0,27	0,47	0,67	0,67
Внутренние размеры чаши сковороды, мм	577x470x197	754x622x197	1100x630x197	1100x630x238
Габаритные размеры, мм	840x1050x940	840x1045x940	1202x1050x940	1202x1050x940
Масса, кг	120	135	181	185

## ГАЗОВАЯ ТЕПЛОВАЯ ЛИНИЯ (900 СЕРИЯ)

### ОСОБЕННОСТИ ГАЗОВЫХ СКОВОРОД

- дно чаши толщиной 10 мм, позволяющее удерживать тепло в режиме приготовления
- механизм подъема и опускания чаши, обеспечивающий удобство очистки и обслуживания сковороды
- фиксация крышки в любом положении, что предотвращает потерю тепла
- боковая и задняя обшивки из крашеного оцинкованного металла



ГСК-90-0,67-120



### КОТЛЫ ИЩЕВАРОЧНЫЕ ГАЗОВЫЕ КПГМ-60/9Т, КПГМ-100/9Т



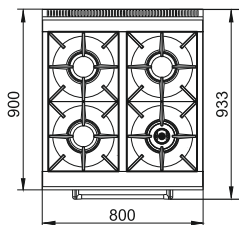
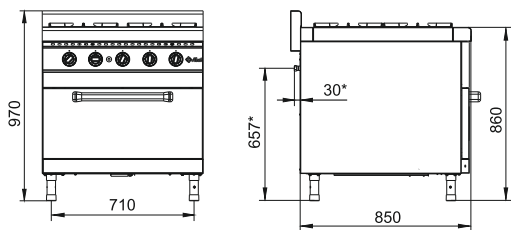
КПГМ-60/9Т



КПГМ-100/9Т

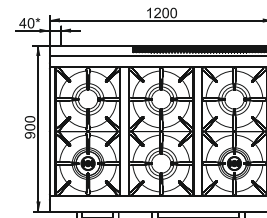
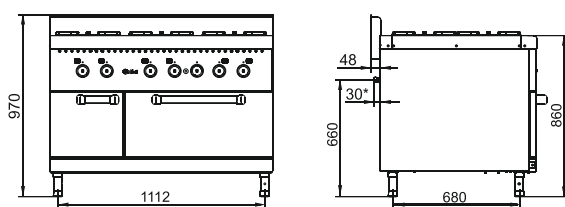
Параметры	КПГМ-60/9Т	КПГМ-100/9Т
Код изделия	6287	6463
Тип	газ	газ
Тепловая мощность, кВт	8	13,5
Мощность, кВт	0,5	0,5
Напряжение, В	230	230
Количество горелок, шт	1	2
Расход газа		
G20, м <sup>3</sup> /ч	0,847	1,429
G30, м <sup>3</sup> /ч	0,631	1,132
G31, м <sup>3</sup> /ч	0,621	1,110
Время разогрева воды с +20°С до 95°С, мин	70	75
Номинальный объем котла, л	60	100
Полный объем котла, л	66	110
Мак температура продукта, °С	+100	+100
Габаритные размеры, мм	641x1018x1030	841x1018x1030
Масса, кг	117	134

**ПГК-49ЖШ**



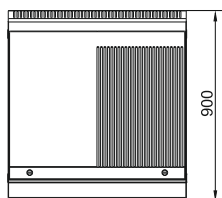
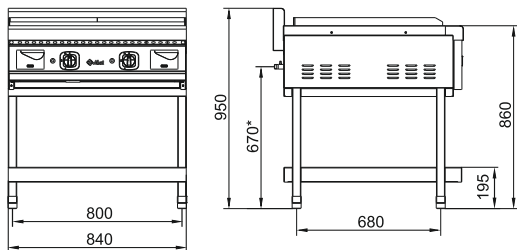
\* подвод газа

**ПГК-69ЖШ**

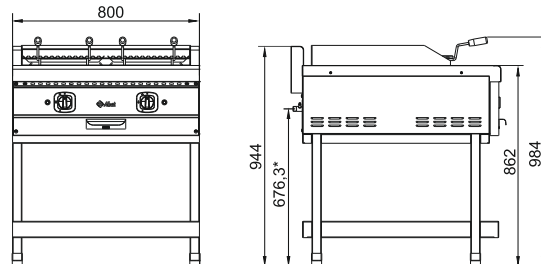


\* подвод газа

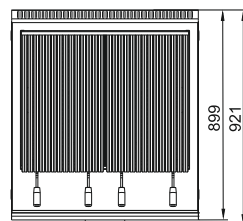
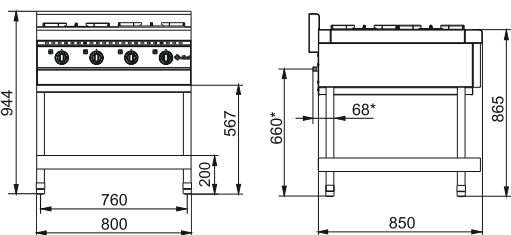
**ГАКО-90П**



**ГЛК-90П**

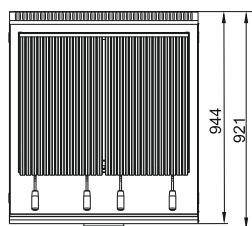
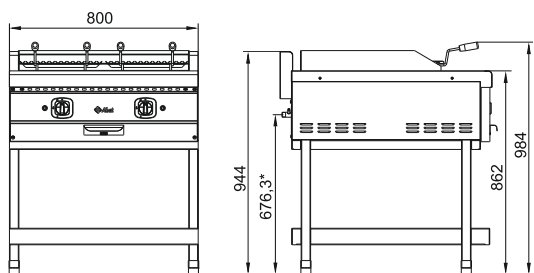


**ПГК-49П**

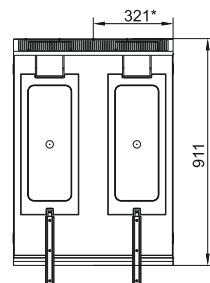
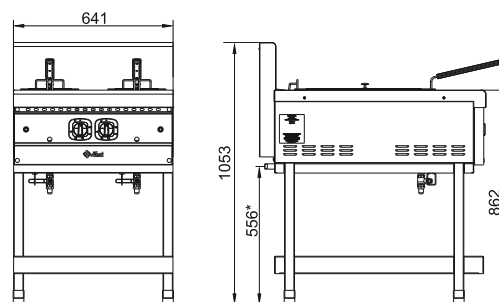


\* подвод газа

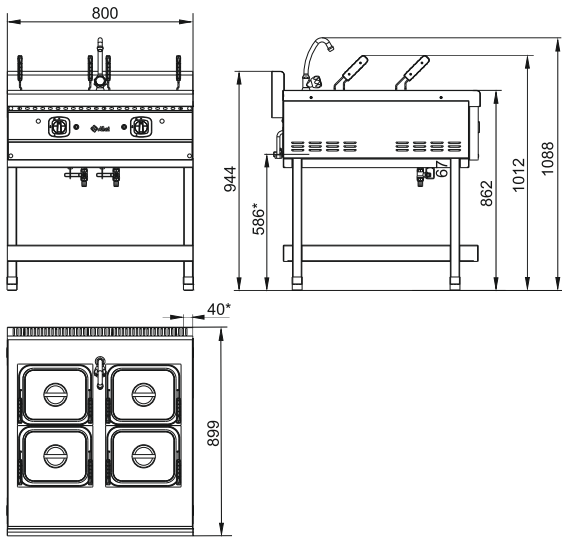
**ГК-90П**



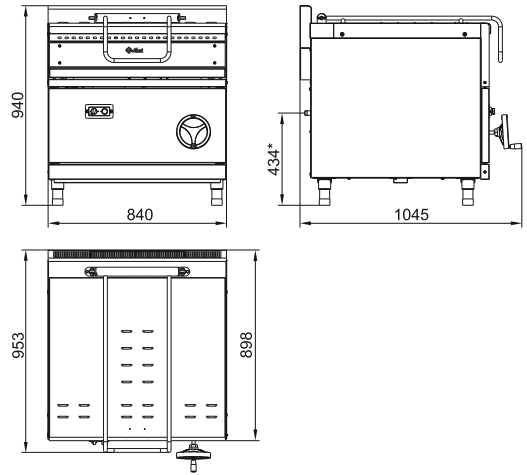
**ГФК-90.2П**



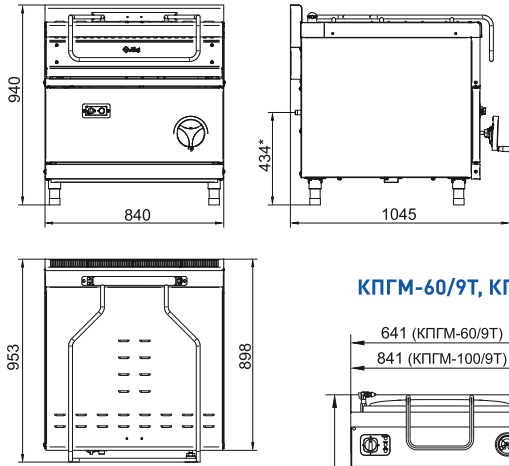
**ГБК-90/2П**



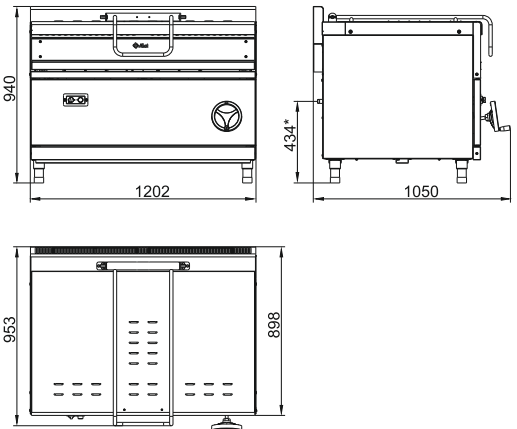
**ГСК-90-0,27-40**



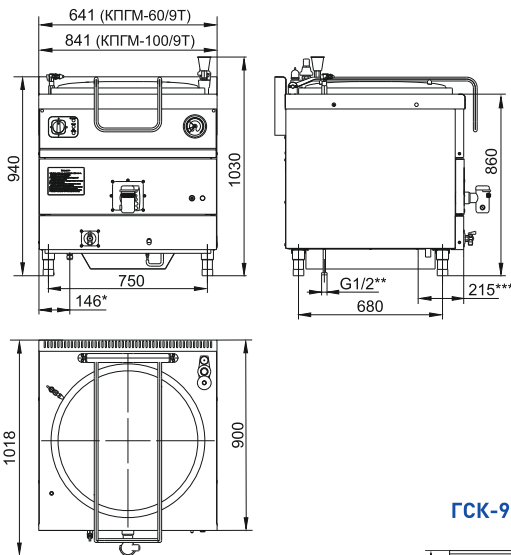
**ГСК-90-0,47-70**



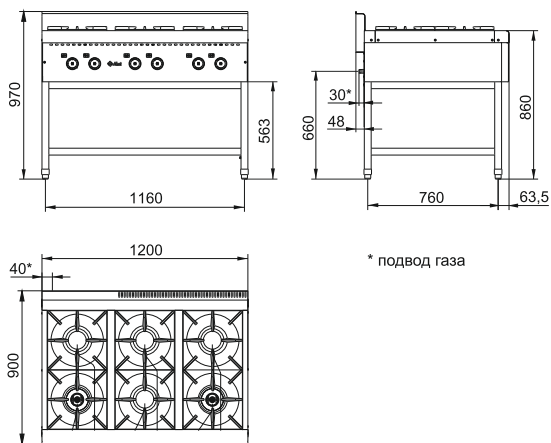
**ГСК-90-0,67-120**



**КПГМ-60/9Т, КПГМ-100/9Т**



**ПГК-69П**



**ГСК-90-0,67-150**

