

Дилер на территории РФ:

Entero

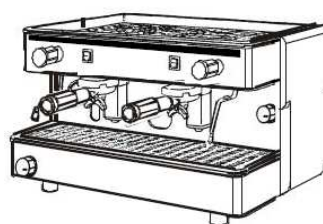
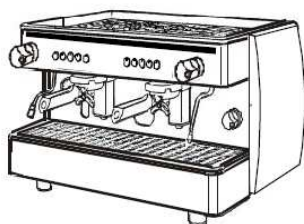
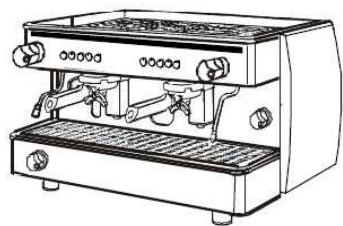
Интернет-магазин Энтеро

Телефон: (495)664-22-36

Производитель: компания **Quality Espresso**
(Испания)

Кофемашина **RIMINI, OTTIMA**

Руководство по эксплуатации



{{002

Введение

Вы приобрели машину, которая приготовит Вам наилучший кофе эспрессо. Эта машина изготовлена с использованием самых современных технологий, обеспечивающих безопасность и надёжность работы, а также совершенный дизайн. Эта машина чрезвычайно устойчива в работе при тяжелых условиях эксплуатации, и ей требуется совсем немного обслуживания.

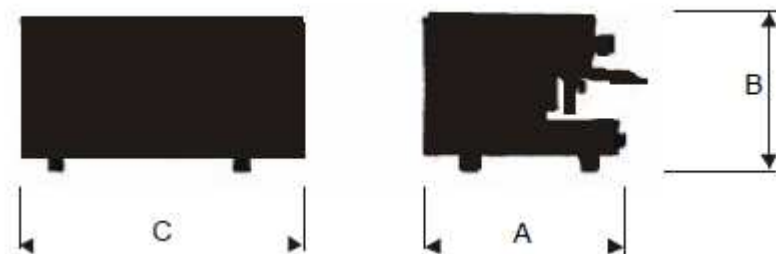
Для того, чтобы машина показала наилучшие эксплуатационные характеристики, следуйте простым рекомендациям, приведённым в настоящем руководстве по эксплуатации.

Наилучшие гарантии обслуживания и оригинальные запасные части могут предоставить Вам только авторизованные технические специалисты по обслуживанию. По вопросам монтажа и обслуживания обращайтесь к официальным агентам по обслуживанию.

Отдел технического обслуживания заказчиков/поставщиков обязательно выслушает Ваши комментарии и предложения по улучшению качества продукции для удовлетворения потребностей заказчиков.

ВНИМАНИЕ! В данной машине имеется бойлер, в котором поддерживаются высокая температура и давление. Любые действия с этим устройством следует доверять только квалифицированным техническим специалистам.

{{003 (Здесь и далее указаны номера страниц оригинального паспорта документа PDF. В скобках указаны номера страниц «бумажного» документа) (2)



Модель		Мощность	Масса	Вместимость	Размеры		
		Вт	кг	литр	A	B	C
Standard	1	3000	42	8	520	420	570
Standard	2	2600	50	13	520	420	740
Compact	2	3000	46	8	520	420	570
CompactXL	2	3000	50	8	520	465	570
Ottima	2	2600	50	11.5	520	420	710
Ottima	3	3700	62	18	520	420	880

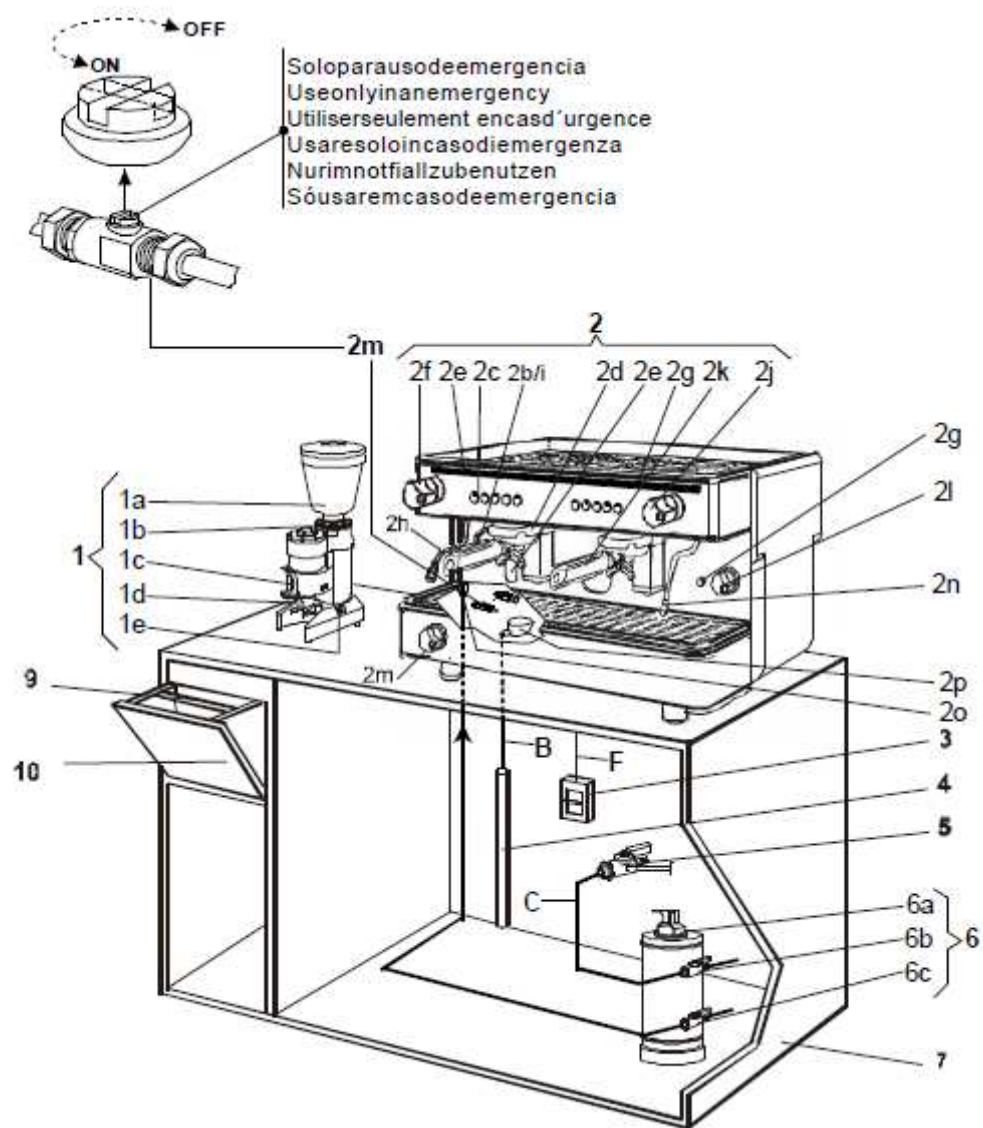


Рис. :

ON	Включено
OFF	Выключено
Useonlyinanemergency	Пользоваться только в случае аварии

{{004 (3)

1.- **COFFEE GRINDER.**

1a. Coffee hopper 2 kg.

1b. Grinding control

1c. Coffee press

1d. Dose adjustment

1e. Grinder switch

2.- **COFFEE MACHINE**

2b. Water pressure gauge

Кофемолка

Бункер для 2 кг кофе

Регулятор помола

Пресс для кофе

Регулятор дозатора кофе

Выключатель кофемолки

Кофемашина

Манометр давления воды

2c.	Dispenser controls	Органы управления раздачей
2d.	Dispenser head	Блок-кран/группа
2e.	Boiler water level indicator	Индикатор уровня воды в бойлере
2f.	Hot water control	Регулятор горячей воды
2g.	Pilot light	Световой индикатор
2h.	Hot water outlet	Выпуск горячей воды
2i.	Boiler pressure gauge	Манометр давления бойлера
2j.	Steam control	Регулятор пара
2k.	Filter holder	Фильтродержатель
2l.	Main switch	Главный электрический выключатель
2m.	Water inlet control	Регулятор подачи воды
2n.	Steam outlet	Выпуск пара
2o.	Water inlet	Впуск воды
2p.	Drainage tray	Сливной лоток
3.-	SWITCH	Выключатель
4.-	DRAINAGE PIPE	Сливная трубка
5.-	MAIN TAP	Главный кран
6.-	WATER PURIFIER	Устройство для водоподготовки
6a.	Purifier cover	Крышка устройства для водоподготовки
6b.	Upper tap	Верхний кран
6c.	Lower tap	Нижний кран
7.-	BODY	Корпус
8.-	PUMP MOTOR	Электродвигатель насоса
8a.	Pump with by-pass	Насос с байпасом
8b.	By-pass (pump output pressure regulator)	Байпас (регулятор выходного давления насоса)
8c.	Pump motor connection	Соединительные устройства для электродвигателя насоса
9.-	BAR WITH COVER	Планка для очистки фильтродержателя
10.-	GROUNDS BIN	Бункер для молотого кофе

{{011 (9)

Приступая к монтажу, проверьте следующее

- Убедитесь в том, что напряжение, поперечное сечение электрического кабеля и параметры магнитотеплового автомата (3) (20А) соответствуют данной модели. Отключающее устройство должно находиться в доступном месте, должно отключать все полюса, и расстояние между разомкнутыми контактами отключающего устройства должно быть более 3 мм. Рекомендуется смонтировать дифференциальное устройство защитного отключения (УЗО), у которого ток срабатывания не превышает 30 мА.
- Убедитесь в том, что диаметр сливной трубы (4) составляет не менее 35 мм.
- Убедитесь в том, что главный кран (5) имеет трубную резьбу типоразмер "3/8 Gas".

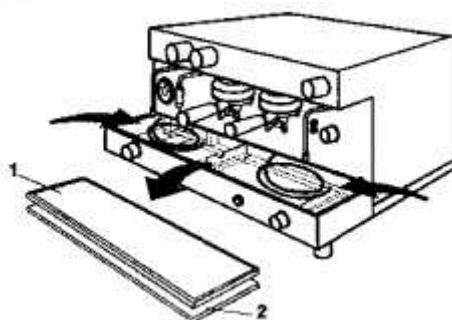
ПРИМЕЧАНИЕ. Подключение к источнику электрической энергии и к водопроводу должно быть выполнено в соответствии с действующим законодательством, применимым на месте монтажа.

Монтаж

1. Поставьте машину ровно, пользуясь регулируемыми ножками.

ПРИМЕЧАНИЕ. В соответствии с правилами техники безопасности, наклон по отношению к горизонтали должен быть не более 1 углового градуса.

2. Разместите изделие, как показано на рисунке (в зависимости от модели, электродвигатель насоса (8) находится внутри машины). В этом случае, трубка (А) присоединяется непосредственно к нижнему крану (6с) устройства для водоподготовки (6).



ПРИМЕЧАНИЕ. Кофемолку можно ставить с любой стороны кофемашины.

ВНИМАНИЕ! Электрические кабели для подключения к источнику электрической энергии и к насосу (для тех моделей, у которых насос монтируется снаружи машины), находятся в нижней передней части машины.

Для того, чтобы вытянуть кабели наружу для подключения к источнику электрической энергии, выполните следующее:

- снимите крышку (1) и выньте нижний лоток (2);
- разрежьте стяжку, которая служит для крепления кабелей к шасси; затем
- поставьте на место крышку (1) и нижний лоток (2).

3. Сливную трубку (В) присоедините к воронке (2р) на машине и к сливной трубке (4).

4. С помощью короткой гибкой трубки (С) соедините главный кран (5) с верхним краном (6b) устройства для водоподготовки.

5. С помощью короткой гибкой трубки (D) соедините нижний кран (6с) устройства для водоподготовки со впуском (8а) насоса (в соответствии с моделью).

ПРИМЕЧАНИЕ. Прежде чем подключить трубку ко впуску (8а), откройте кран (5) и дайте возможность воде в течение 2 минут циркулировать по системе для водоподготовки (6), чтобы из водяного контура были удалены любые оставшиеся загрязнения.

6. С помощью длинной гибкой трубки (А) соедините впуск машины с выпуском насоса (8а).

7. Откройте главный кран (5) и убедитесь в том, что в контуре отсутствуют утечки.


8. Кабель (Е) присоедините к клеммам в коробке с клеммами (8с) на электродвигателе насоса (в соответствии с моделью).

9. Кабель (F) присоедините к магнитотепловому выключателю (3) (20А) в следующем порядке:

- сначала присоедините провод «масса»;
- затем присоедините провода активной части.



Если когда-либо понадобится отсоединить кабель, то выполняйте действия в обратном порядке, то есть сначала отсоедините провода активной части, а затем – провод «масса».

ПРИМЕЧАНИЕ. Убедитесь в том, что заземление выполнено правильно, в соответствии с действующим законодательством.

ОЧЕНЬ ВАЖНО!!! Прежде, чем включить магнитотепловой автоматический выключатель (3), главный электрический выключатель (21) на машине поставьте в положение «2» («Выключено» ).

10. Включите магнитотепловой автоматический выключатель (3), установив его в положение «ON» («Включено»).

11. Машины без автоматического уровня. Заполните машину водой: для этого удерживайте нажатым регулятор заливного крана (2m) до тех пор, пока уровень не достигнет 2/3 высоты.

Машины с автоматическим уровнем. Главный электрический выключатель (21) на машине поставьте в положение «2» («Выключено» ). Машина начнёт заполняться водой, и поступление воды автоматически прекратится, когда будет достигнут идеальный уровень. На тех машинах, где имеется световой индикатор «Уровень воды в бойлере» (2e) верхний зеленый свет указывает, что уровень правильный, а нижний красный свет указывает, что происходит заполнение бойлера. На тех моделях, где имеется световой индикатор «Уровень» (2e), находящийся вверху слева, значок  светится, когда происходит заполнение машины.

{{012 (10)

ПРИМЕЧАНИЕ. На машинах с автоматическим уровнем имеется система «Защита от переполнения». Если при заполнении бойлера на клавиатуре включается световой индикатор (2с) или начинает мигать световой индикатор «Уровень воды в бойлере» (2e), это указывает, что сработала система «Защита от переполнения». Выполните действия, указанные на стр. 11 (бумажного оригинала).

12. Когда машина заполнена до нужного уровня («3/4»), выключатель (2i) переведите в положение «1» («Включено») и подождите 30 минут, чтобы машина прогрелась до нужной температуры.

ПРИМЕЧАНИЕ. Не разрешается включать выключатель (2i), если машина не заполнена до нужного уровня («3/4»).

13. Пока машина прогревается:

- 1) заполните кофейный бункер (1a);
- 2) нажмите выключатель (1e) для того, чтобы помолоть небольшое количество кофе;
- 3) убедитесь в том, что помол не слишком тонкий и не слишком грубый;
- 4) наполните два кофейных фильтра (2к) и уплотните кофе в кофейном прессе (1с);
- 5) по показаниям манометра бойлера (2i) убедитесь в том, что достигнуто рабочее давление (зеленая зона);
- 6) вставьте фильтродержатель (2к) в головку кофемашины (2d);
- 7) управляйте действием головки с помощью кнопок или с помощью рычагов (если машина механическая) (см. рис. 1, рис. 2, рис. 3 и рис. 4 на стр. 12 «бумажного» оригинала);
- 8) проверьте процесс получения кофе, а именно:
 - приготовление порции кофе от 50 до 60 мл должно занимать не менее 20 секунд и не более 35 секунд;
 - если время значительно отличается от указанного выше, отрегулируйте степень помола с помощью регулятора (1b):
 - а) если процесс приготовления кофе слишком быстрый, то поверните регулятор по часовой стрелке на 2 или 3 точки;
 - б) если процесс приготовления кофе слишком медленный, то поверните регулятор против часовой стрелке на 2 или 3 точки.

14. Машины с автоматической дозирующей системой

Ваша машина может быть снабжена либо устройством «переключаемое программирование», либо устройством «динамическое программирование» (без переключателя «программа»). В последнем случае внимательно прочитайте приведённые здесь указания, чтобы в наибольшей степени использовать специальные возможности машины.

Заводские регулировки дозирующей системы:

- 1 малый черный = 70 мл; 1 большой черный = 85 мл;
2 малых черных = 115 мл; 2 больших черных = 130 мл.

Как отрегулировать или изменить дозирование кофе:

- а) войдите в режим «Программа» (см. диаграмму в руководстве по эксплуатации);
 - а1) главный электрический выключатель (2l) переведите в положение «0»;
 - а2) нажмите кнопку «Продолжить» (CONTINUE) (клавиатура 2с) и, удерживая её нажатой, переведите главный электрический выключатель (2l) в положение «1». Дождитесь, пока выключатся световые индикаторы клавиатуры (приблизительно 5 секунд).
- б) Программирование:
 - б1) насыпьте кофе в фильтр «1 кофе» и вставьте фильтр в дозатор;

b2) нажмите кнопку «1 малый кофе» (левая клавиатура) и подождите, пока сработает электрический клапан, после чего отпустите кнопку;

b3) дождитесь, чтобы количество кофе в чашке достигло желаемого уровня, и снова нажмите ту же самую кнопку для того, чтобы остановить процесс.

ПРИМЕЧАНИЕ. Для того, чтобы отрегулировать другие порции (1 большой; 2 малых черных; 2 больших черных) выполните те же самые шаги, соответственно.

с) Выйти из режима «Программа»:

c1) главный электрический выключатель (21) переведите в положение «0», а затем снова в положение «1».

{{013 (11)

ОБРАТИТЕ ВНИМАНИЕ! Машина снабжена системой сигнализации, которая срабатывает, если не поступает вода, или если в бойлере неправильный уровень воды.

Сигналы системы сигнализации:

a) мигают все светодиоды клавиатуры. Из всех элементов клавиатуры действует только один, а именно «Непрерывная варка»;

b) световой индикатор «Уровень воды в бойлере» мигает, а световой индикатор «Наполнение бойлера» выключен. Из всех элементов клавиатуры действует только один, а именно «Непрерывная варка».

Как выключить предупреждающий сигнал:

- главный электрический выключатель (21) переведите в положение «0», а затем снова в положение «1»;

- если после этого подача предупреждающего звукового сигнала не прекратилась, проверьте, имеется ли вода в том водопроводе, к которому подключена машина. Если вода имеется и подаётся, обратитесь к агенту по обслуживанию. Если же в питающей системе нет воды, то дождитесь, когда подача воды восстановится, и снова выполните действия по выключению предупреждающего сигнала.

15. Модели со счётчиком порций кофе (дополнительный набор для электронных машин)

15а. Убедитесь в том, что счётчик срабатывает на все кнопки (1 порция кофе = приращение на единицу, 2 порции кофе = приращение на 2).

16. Модели с дисплеем (автоматический, электронный). См. прилагаемый справочник.

17. Модели с автоматическим устройством для приготовления капучино. См. прилагаемый справочник.

18. Модели для работы на газе

Если в машине имеются газовые горелки, и она рассчитана на использование этого вида энергии, то имейте в виду, что машина рассчитана на использование газа бутан. Если заказчик пользуется этим газом, то просто подключите машину к газовой сети и убедитесь

в отсутствии утечек. Если же заказчик пользуется другим типом газа (например, природным газом или городским газом), то замените инжектор и установите такой инжектор, который соответствует используемому типу газа.

Для того, чтобы зажечь газовую горелку, выполните следующее:

- 1) откройте запорный газовый кран или газовый клапан, если используется баллонный газ;
 - случай «А». Поверните регулятор газа влево (рис. А) и нажмите на него. Выполните поджиг газа с помощью открытого пламени или нажмите на выключатель (Е) и удерживайте его нажатым в течение 10 секунд. Медленно отпустите;
 - случай «В». Нажмите на регулятор газа (рис. В). Выполните поджиг газа с помощью открытого пламени или нажмите на выключатель (Е) и удерживайте его нажатым в течение 10 секунд. Медленно отпустите.

Если давление в бойлере должно поддерживаться только за счёт газовой горелки, то переведите главный электрический выключатель (21) переведите в положение «2», чтобы отключить нагревательный элемент водонагревателя.

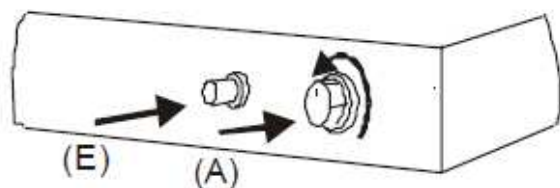


Figure A

Рис. А

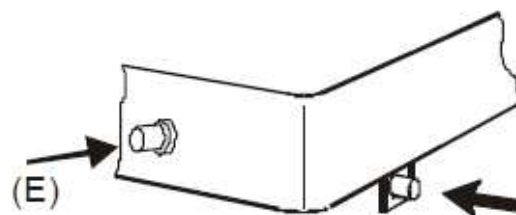


Figure B

Рис. В

Е – пьезоэлектрическая зажигалка (см. модель). Для того, чтобы получить искру и поджечь газ, надавите на кнопку. С зажигалкой

{{014 (12)

Пользование машиной

Порядок приготовления кофе «Эспрессо-крим»

В фильтр (2к) поместите молотый кофе в расчёте на одну или на две порции, и уплотните кофе с помощью кофейного пресса (1с) на кофемолке.

По показаниям манометра (21) убедитесь в том, что машина находится в рабочем состоянии (зеленая зона) (см. стр. 12 «бумажного» оригинала).

Проверьте производительность машины. Порция готового кофе объемом от 50 до 60 мл должна получаться не менее чем за 20 секунд и не более чем за 35 секунд.

Если продолжительность приготовления значительно отличается от указанных выше величин, то отрегулируйте кофемолку.

Чашки, предназначенные для кофе, рекомендуется заранее прогреть, чтобы обеспечить подходящую температуру кофе при подаче к столу и чтобы не допустить преждевременного остывания.

Машины с устройством автоматической раздачи горячей воды (рис. 1)

a) Для того, чтобы запрограммировать количество горячей воды, войдите в режим «Программирование», п. а), стр. 10.

b) Нажмите кнопку подачи горячей воды «Инфузия» (INFUSION) и ждите, чтобы устройство раздачи выдало желаемое количество горячей воды. Снова нажмите эту кнопку, чтобы остановить процесс.

c) Для того, чтобы выйти из режима «Программирование», см. п. с), стр. 10.

d) Для того, чтобы проверить правильность действия дозатора, нажмите на клавиатуре кнопку «Инфузия» (INFUSION).

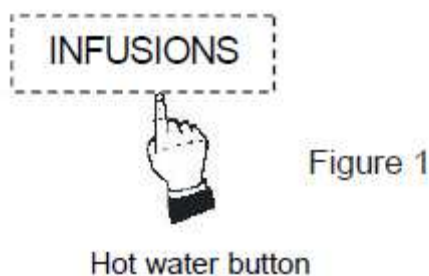


Рис. 1:

INFUSION	Инфузия
Hot water button	Кнопка «Горячая вода»



Figure 2



Figure 3

Полуавтоматическая модель (механическая головка) (рис. 2)

Поверните рычаг так, чтобы было получено требуемое количество кофе. Затем поверните рычаг обратно, в исходное положение, чтобы прекратить раздачу кофе.

Полуавтоматическая модель (электрическая головка) (рис. 3)

Нажмите на выключатель и удерживайте до тех пор, пока не будет получено требуемое количество кофе. Снова нажмите, чтобы прекратить раздачу кофе.

Автоматическая электронная модель (рис. 4)

Кнопки «1», «2», «3» и «4» соответствуют четырём возможностям выбора количества воды, а кнопка «5» служит для непрерывной раздачи. Для того, чтобы прекратить раздачу кофе, нажмите любую из кнопок «1», «2», «3», «4» или «5».

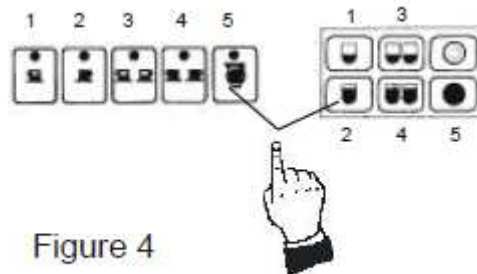


Figure 4

Машины с автоматическим сливом бойлера

Если в машине имеется кнопка для горячей воды «Инфузия» (INFUSION), то опорожнить бойлер можно легко и просто.

{{015 (12b)

Для того, чтобы опорожнить бойлер лишь частично, нажмите кнопку «Инфузия» (INFUSION) (рис. 5) и удерживайте до тех пор, пока световой индикатор (светодиод) на кнопке не начнёт мигать.

its flashing.

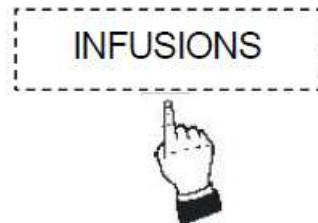


Figure 5

Hot water button

Рис. 5:

INFUSION	Инфузия
Hot water button	Кнопка «Горячая вода»

Горячая вода будет вытекать до тех пор, пока не будет достигнут минимальный уровень, как показано на рис. 6. Как только этот уровень будет достигнут, машина начнёт процесс автоматического заполнения.

ПРИМЕЧАНИЕ. Для того, чтобы опорожнение бойлера прекратилось до того момента, когда будет достигнут минимальный уровень, просто снова нажмите кнопку «Горячая вода». Машина начнёт процесс автоматического заполнения.

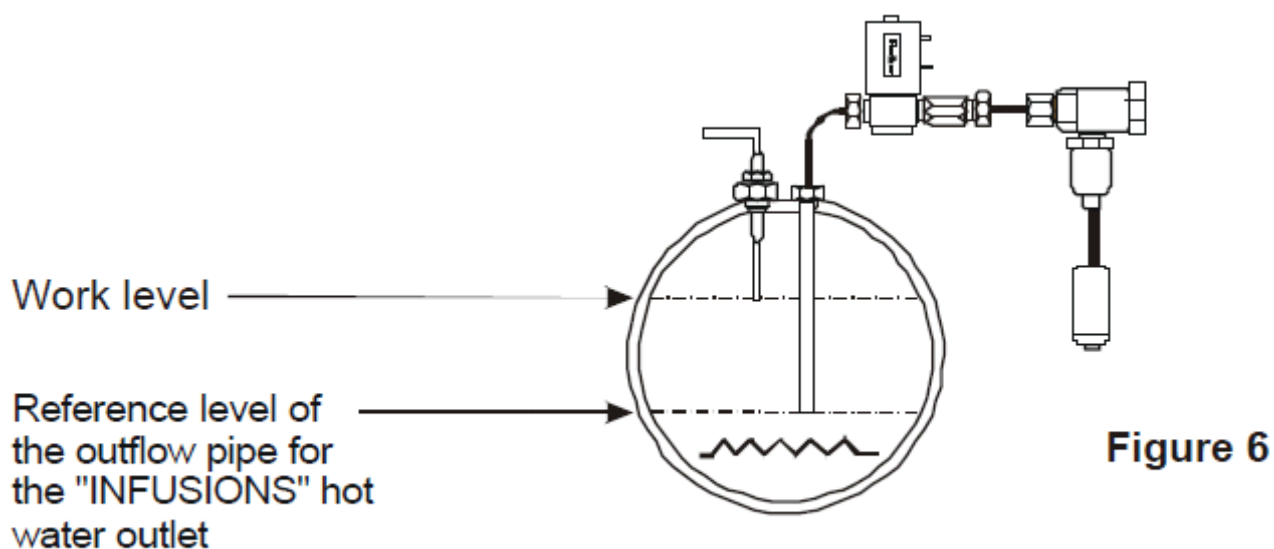


Рис. 6:

Work level	Рабочий уровень
Reference level ...	«Опорный» уровень перепускной трубки для выпуска горячей воды («Инфузия»)

Техника безопасности

Повреждённый электрический кабель следует заменить кабелем или специальным кабельным изделием, которые поставляет либо изготовитель, либо бюро послепродажного обслуживания, а работы по замене электрического кабеля следует поручать только авторизованным техническим специалистам, чтобы избежать возможных рисков.

Любые работы по регулировке гидравлической системы следует поручать только авторизованным техническим специалистам.

Не разрешается эксплуатировать данное изделие вне помещений, за исключением тех случаев, когда обеспечена защита от неблагоприятного воздействия условий окружающей среды, таких как дождь, ветер и так далее.

Не подвергайте данное изделие воздействию струй воды или пара, в том числе и при чистке.

Монтировать данное изделие и пользоваться им должны только квалифицированные лица.

Диапазон рабочих температур окружающей среды данного изделия: выше 1°C, но ниже той температуры, которую способен выдержать человек.

Чтобы исключить возможность замерзания изделия в случае, когда оно хранится при температуре равной или ниже 0°C, перед хранением слейте воду из гидравлической системы. Если изделие замёрзло, поставьте его в такое место, где температура превышает 10°C, и дождитесь, пока изделие оттаёт. Не разрешается включать схему нагрева машины, пока машина не оттаяла.

Данное изделие разрешается использовать только по прямому назначению (то есть для раздачи кофе-эспрессо или горячей воды для инфузии, а также для подачи пара для нагрева негорючих жидкостей).

Акустическое давление, создаваемое данным изделием, не превышает 70 дБ.

{{016 (13)

Повседневное обслуживание

Опорожните и очистите кофейные фильтры.

В фильтродержатель (за исключением моделей с рычагом) поместите фильтр-заглушку вместе с таблеткой специального моющего средства, предназначенного для кофемашин.

Вставьте фильтродержатель в раздаточную головку кофемашины и дайте поработать в течение 40 секунд. Повторите эти действия несколько раз, до тех пор, пока из головки не будет вытекать чистая вода.

Чтобы очистить паровую трубку, воспользуйтесь влажной тканью, и продуйте несколько раз.

Пустьте горячую воду и смойте со сливного лотка накопившиеся на дне остатки кофе, чтобы предотвратить ферментацию, в результате которой могут появиться неприятные запахи.

Чтобы очистить машину снаружи, используйте обычную ткань или впитывающий материал, смоченный в чистой воде. **Не разрешается** применять для этой цели моющие средства или продукты, оказывающие абразивное действие.

ПРИМЕЧАНИЕ. Фильтродержатели следует вставить в машину, на место, чтобы поддерживать их при постоянной температуре.

Поиск и устранение неисправностей

Неисправность	Возможные причины	Способы устранения
Шум в насосе	Неисправен насос. Недостаточно воды в контуре. Засор в водопроводе.	Если в воде присутствуют какие-либо частицы, или если вода слишком жесткая, смонтируйте фильтр-водоумягчитель.
Медленная раздача, горелый вкус кофе	Неправильно откалиброван насос. Недостаточная производительность насоса.	Проверьте показания манометра.
Медленная раздача. Горелый, холодный кофе. Очень темные сливки, склонность к порообразованию. Кла-	Слишком тонкий помол. Недостаточное давление насоса. Загрязнён или частично повреждён фильтр инжектора. Неправильное действие элек-	Чтобы выяснить причину мигания: из-за кофе, из-за недостатка воды, или из-за счётчика, снимите фильтродержатель и нажмите любую кнопку на клавиатуре. Если мигание не прекращается, а

виатура мигает.	тронного счётчика. Чрезмерно тонкий по- мол или недостаточно воды.	вода поступает на раздачу, то причиной является счёт- чик.
Вся клавиатура мигает.	Сработало защитное устройство «Уро- вень».	Убедитесь в том, что глав- ный кран открыт. Поставьте переключатель в положение «Программа» и нажмите на клавиатуре кнопки «1» и «3» для левой головки.

{{041 (34)

Условия гарантии

Данная гарантия покрывает только замену деталей, имеющих производственные дефекты. Ни при каких обстоятельствах не подразумевается полная замена машины.

Данная гарантия на распространяется на стеклянные, резиновые или пластмассовые детали, на электрические элементы, которые стали причиной повреждения или неблагоприятно влияют на работу других элементов из-за нестабильности напряжения источника электрической энергии, а также на детали, подлежащие нормальному износу.

Если машина подверглась вмешательству неавторизованных лиц, либо имеются признаки неправильного пользования, то данная гарантия теряет юридическую силу.

Только авторизованные **технические службы** способны предоставить услуги по гарантийному ремонту с использованием **оригинальных** запасных частей. Любые расходы по оплате работ, поездок и проживания, связанные с ремонтом любых продуктов, относятся на счёт пользователя.

По всем вопросам предоставления гарантии обращайтесь к вашему поставщику оборудования.

Сертификат о выполнении монтажных работ

INSTALLATION DATE	Дата монтажа
OFFICIAL SERVICE No.	Номер официальной службы
NAME OF THE ESTABLISHMENT	Наименование организации
ADDRESS	Адрес
TELEPHONE	Телефон
CITY/TOWN	Город
POST CODE	Почтовый код
POBLACION	Населённый пункт
OBSERVATIONS	Примечания
CUSTOMER ACCEPTANCE	Приёмка изделия заказчиком
SIGNATURE AND STAMP	Подпись и печать
AUTHORIZED INSTALLER	Авторизованный монтажник

ЗВЁЗДЫ  **ОБЩЕПИТА**

WWW.ZVEZDY.RU

115088, Москва, 2-й Южнопортовый проезд, д. 20-а, стр. 4 Тел.: +7 (495) 780-77-10