

ХРАНЕНИЕ И ТРАНСПОРТИРОВКА

Транспортировка должна осуществляться аккуратно, чтобы не нанести повреждения оборудованию. При транспортировке не переворачивайте упаковку с оборудованием вверх дном.

Если оборудование не будет использоваться в течение длительного времени (выходные, каникулы и т.п.), необходимо отключить его от электросети и тщательно очистить (согласно пункту Обслуживание и уход). Хранить в сухом, проветриваемом помещении.

УТИЛИЗАЦИЯ

В целях защиты окружающей среды не выбрасывайте устройство в обычные мусорные баки. Утилизируйте в соответствии с действующими нормативами.

Произведено в КНР.

Дата производства является частью серийного номера, который указан на шильдике и/или упаковке оборудования.

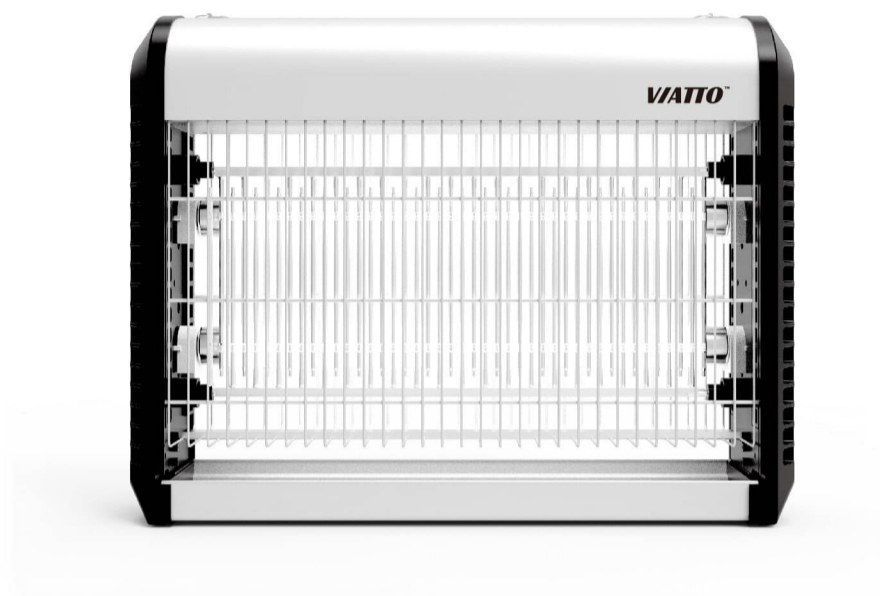
Импортер/поставщик: ООО "Компания БИО"; e-mail: info@holdingbio.ru

Адрес: 305004, Курская область, город Курск, улица Ленина, здание 67А, офис 101

4

VATTO™**ПАСПОРТ****ИНСЕКТИЦИДНАЯ ЛАМПА**

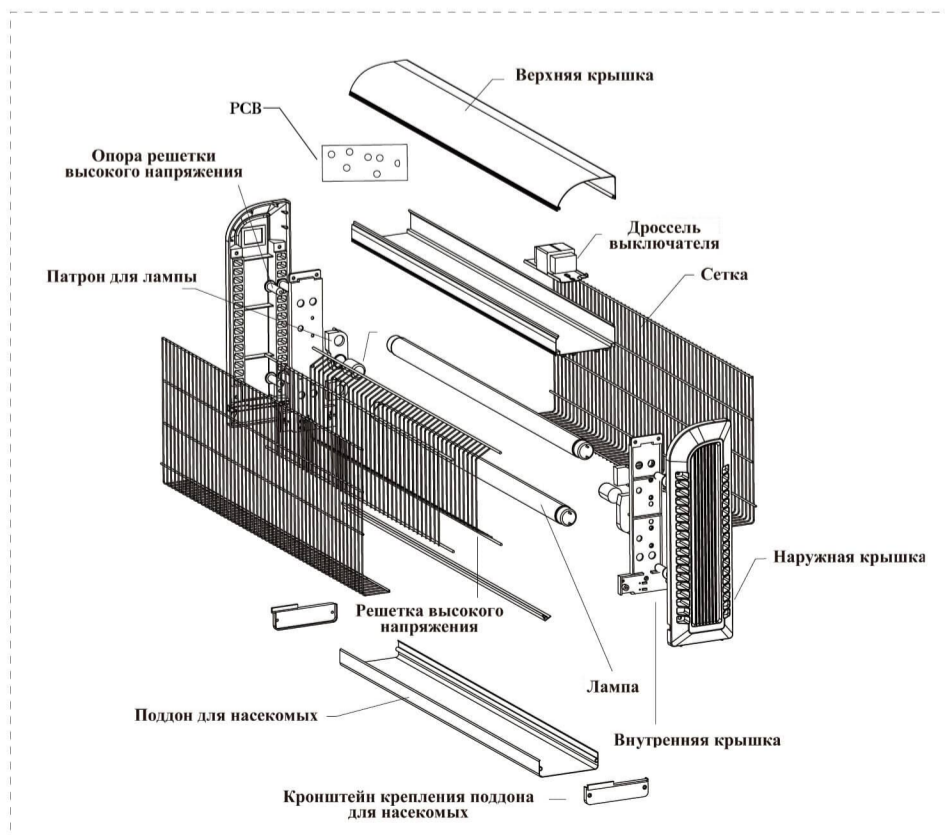
VA-ZIC420L, VA-ZIC430L, VA-ZIC440L, VA-ZIC460L

**EAC**

- Запрещается использовать инсектицидную лампу в помещениях, где имеются легковоспламеняющиеся и/или взрывоопасные вещества.
- Инсектицидная лампа не предназначена для использования в гаражах, конюшнях и прочих подобных помещениях.
- Ремонт должен осуществлять обязательно квалифицированный электрик.
- Проверьте, чтобы напряжение и частота электрической сети соответствовали для данного устройства. Во избежание поломки данного устройства или опасности травмирования инсектицидная лампа должна быть заземлена.
- Во время работы инсектицидная лампа находится под высоким напряжением, не позволяйте детям приближаться к прибору.

Номинальное напряжение: 220 В

Номинальная частота: 50 Гц



3

Инсектицидная лампа

Инсектицидная лампа используется для привлечения невидимым излучением летающих насекомых, например, мух, мотыльков, комаров и прочих летающих вредителей, с последующим их уничтожением электрическим током с помощью находящихся под высоким напряжением металлических решеток.

Инсектицидные лампы различных моделей имеют небольшую толщину и современный стиль, высокоэффективны и безопасны в использовании, с незасоряющимися решетками, поверхность которых не ржавеет, не трескается и не выцветает.

Лампа невидимого излучения специальной конструкции (ультрафиолетовое излучение) в виде трубки совершенно безвредна для людей и домашних животных.

Внешняя сетка не допускает контакт человека с решеткой под высоким напряжением.

Для работы инсектицидной лампы не требуется никаких химикатов, а при работе не выделяется никакого дыма, запаха, брызг и нет никакого беспорядка, она также не загрязняет окружающую среду.

ПРЕДУПРЕЖДЕНИЕ:

- Перед подключением инсектицидной лампы проверьте напряжение в сети. Во время работы инсектицидной лампы запрещается прикасаться к находящимся под высоким напряжением внутренним решеткам, так как это ведет к поражению электрическим током. Запрещается вставлять металлические предметы внутрь инсектицидной лампы во время ее работы.
- Данное устройство предназначено для использования только внутри помещений. Оно не предназначено для использования в коровниках, конюшнях и прочих подобных помещениях. Запрещается использовать данное устройство в помещениях, где имеется вероятность выделения легковоспламеняющихся паров или взрывоопасной пыли. Инсектицидную лампу необходимо подвесить или установить в таком месте, где до него не смогут достать дети. (≈ 2,0 м).
- Во избежание поражения электрическим током никогда не демонтируйте самостоятельно никакие детали инсектицидной лампы. При повреждении или выходе из строя сетевого шнура, лампы, выключателей и других деталей данного устройства их замену должен осуществлять квалифицированный специалист.
- Перед уходом за инсектицидной лампой отключите ее от сети. Для очистки электрических металлических сеток используйте соответствующую щетку, чистить поддон для погибших насекомых необходимо раз в неделю. Убедитесь, что прибор отключен от сети перед очисткой или ремонтом.
- Не прикасайтесь к находящейся под высоким напряжением решетке руками или металлическими деталями.
- Запрещается мыть данное устройство водой или оставлять его под дождем.

2