



G 160

ELENCO ESPLOSI RICAMBI



INVOLUCRO

GRUPPO FRIGORIFERO

EVAPORATORE

CIRCUITO IDRAULICO

PARTI ELETTRICHE



G 160

INVOLUCRO

Parti comuni

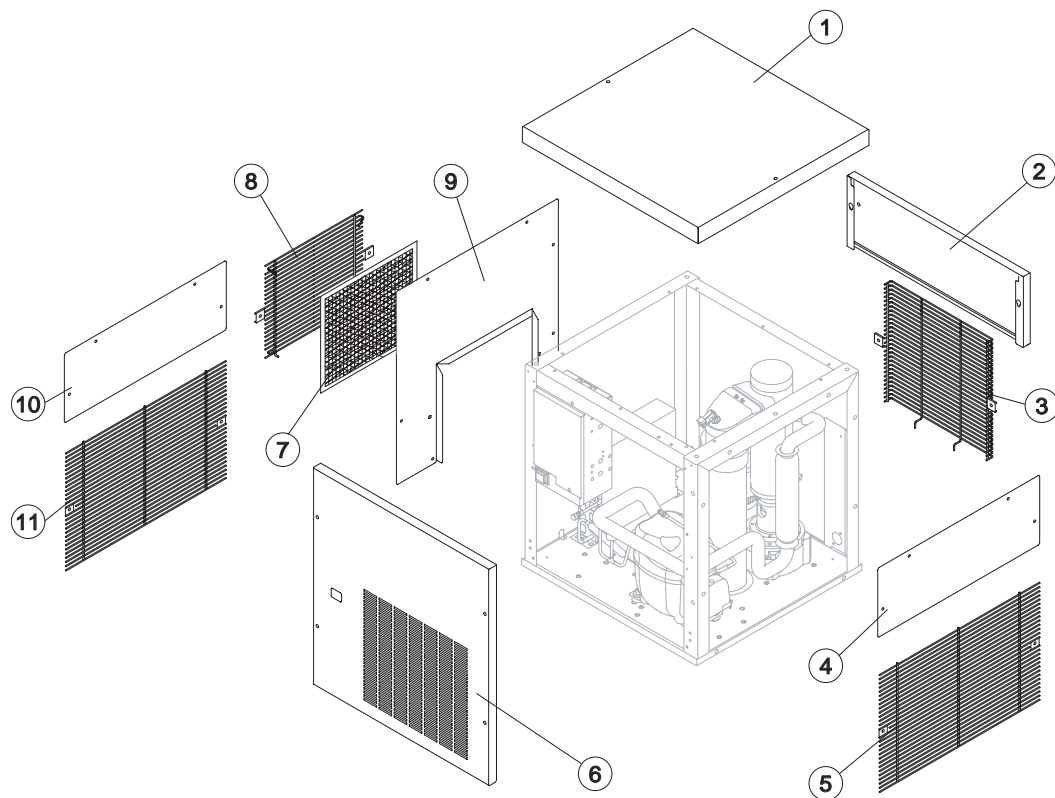
Rif.	Descrizione Ricambio	Codice
1	Top	221518
2	Pannello Posteriore	221514
3	Griglia Posteriore	D12091
4	Fianco Destro	221516
5	Griglia Laterale Destra	D12092
6	Pannello Anteriore	221512

Componenti solo Versione Aria

Condensazione	Codice
7* Filtro	18247
8 Griglia Laterale Sinistra	D12094
9 Fianco Sinistro	221520

Componenti solo Versione Acqua

Condensazione	Codice
10 Fianco Sinistro	221516
11 Griglia Laterale Sinistra	D12092

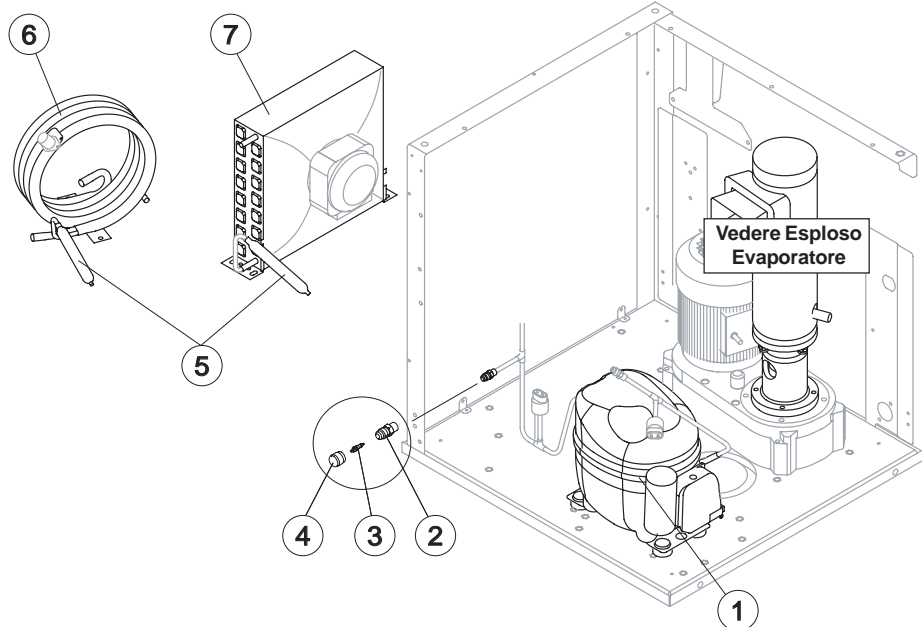


Rev. 1 - 16/01/2015



G 160

GRUPPO FRIGORIFERO



Componenti Comuni

Rif.	Descrizione Ricambio	Codice
1	Compressore	Vedi Tabella
2	Corpo Valvola Vuoto-Carica	14007
3*	Meccanismo Valvola Vuoto-Carica	14005
4*	Tappo Valvola Vuoto-Carica	14006
5*	Filtro Molecolare	14009

Componenti Solo Versione Aria

Rif.	Descrizione Ricambio	Codice
7	Condensatore ad Aria	20558

Componenti Solo Versione Acqua

Rif.	Descrizione Ricambio	Codice
6	Condensatore ad Acqua	14014

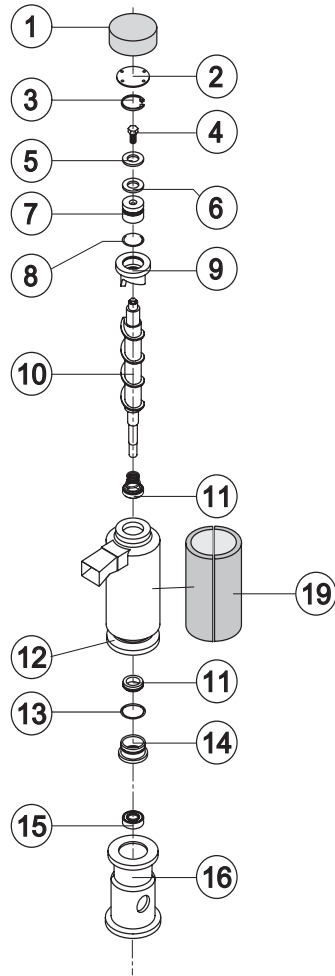
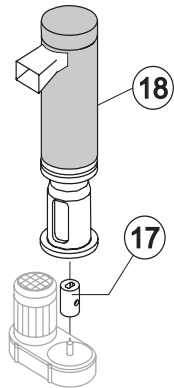
Rif. 1 - Compressore

Tensione	Codice
T11	23832
T12	23578A



G 160

EVAPORATORE

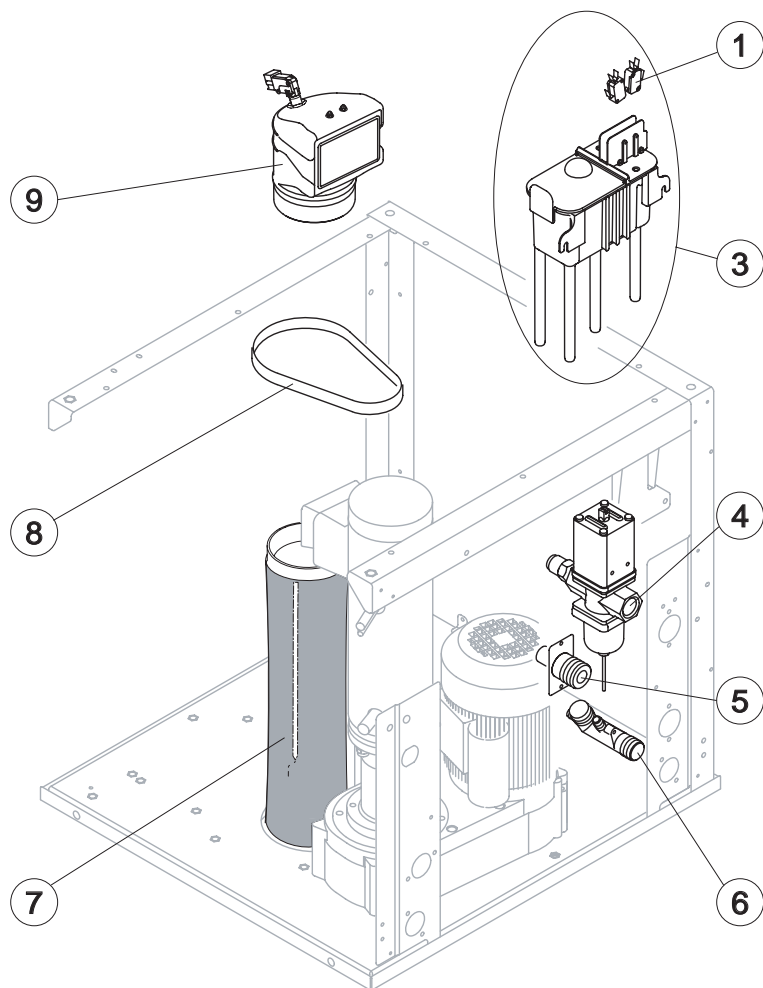


Rif.	Descrizione Ricambio	Codice
1	Copertura Isolante Superiore	18170
2	Dischetto di Chiusura	22825
3	Anello d'Arresto	20043
4	Vite Acciaio Inox	20663
5	Dischetto di Spessoramento	22826
6	Dischetto Autolubrificante	20631
7	Cuscinetto Reggispinta Inox	20686
8	Guarnizione OR 3087	20688
9	Rompighiaccio	20626
10	Coclea	20783
11	Tenuta Ceramica	20937
12	Evaporatore Isolato	C11107
13	Guarnizione OR 3162 mat. NBR70	20429
14	Anello di Riduzione	20785
15	Cuscinetto Inox	20782
16	Flangia	20629
17	Giunto	D20784
18	Evaporatore Completo	C11152
19	Copertura Isolante Laterale	18171



G 160

CIRCUITO IDRAULICO



Componenti Comuni

Rif.	Descrizione Ricambio	Codice
1	Microinterruttore	23055
3*	Assieme Bacinella Doppio Micro	C10684
6	Collettore Scarichi	10579
7	Tubo Caduta Ghiaccio con Portabulbo	C10655
8	Fascia Fissaggio Bocca	25049
9*	Assieme Bocca Uscita Ghiaccio con Micro	C10585

Componenti Solo Versione Acqua

Rif.	Descrizione Ricambio	Codice
4	Valvola Pressostatica	R20210
5	Scarico con Piastrina	20984



G 160

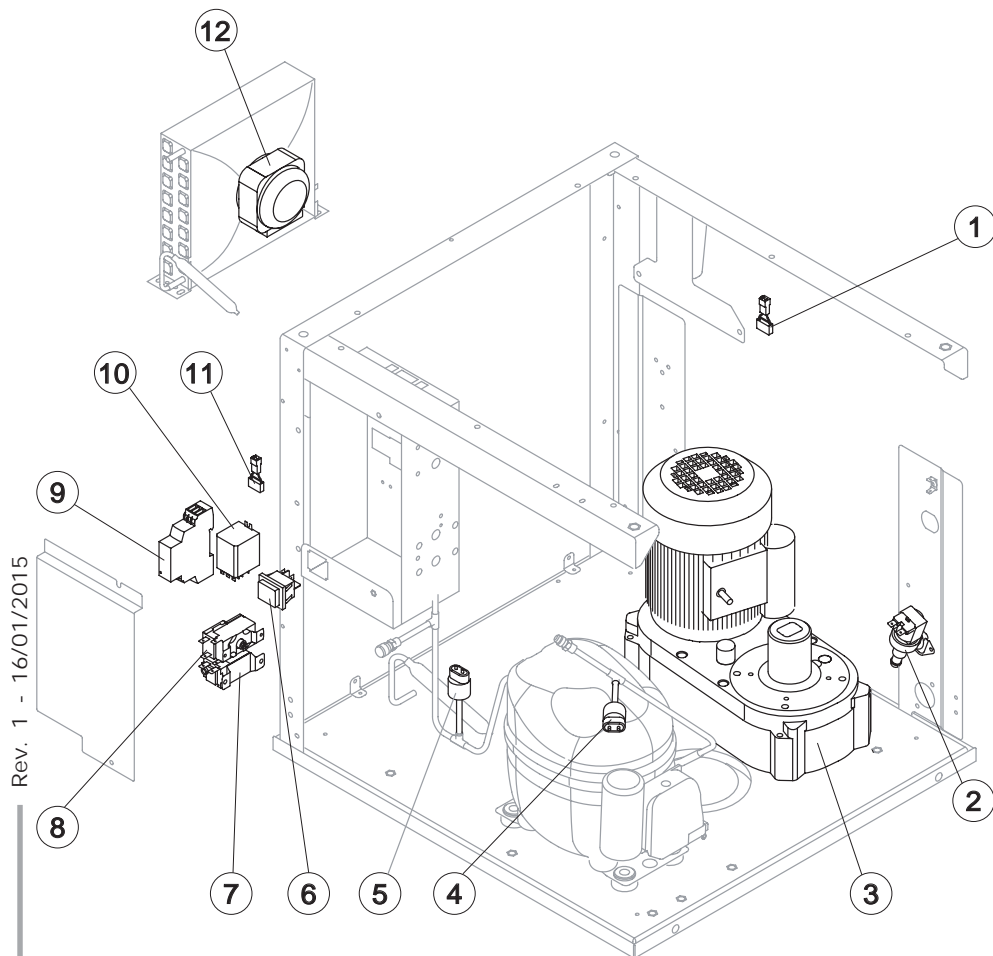
PARTI ELETTRICHE

Componenti Comuni

Rif.	Descrizione Ricambio	Codice	
1	Filtro Anti-Radiodisturbo	T11	C23457
2*	Elettrovalvola Ingresso Acqua 1 Via		23115
3	Motoriduttore		231030
4	Pressostato evaporatore		23909
5	Pressostato di Sicurezza HP		23960
6*	Interruttore Luminoso Verde (On-Off)		23327
8*	Termostato Contenitore		R231035
9*	Timer Elettronico		231033
10*	Relè		23190

Componenti Solo Versione Aria

Rif.	Descrizione Ricambio	Codice	
7*	Pressostato Condensatore		23175
11	Filtro Anti-Radiodisturbo	T11	C23459
12*	Motore Ventilatore con convogliatore		231006



Rev. 1 - 16/01/2015