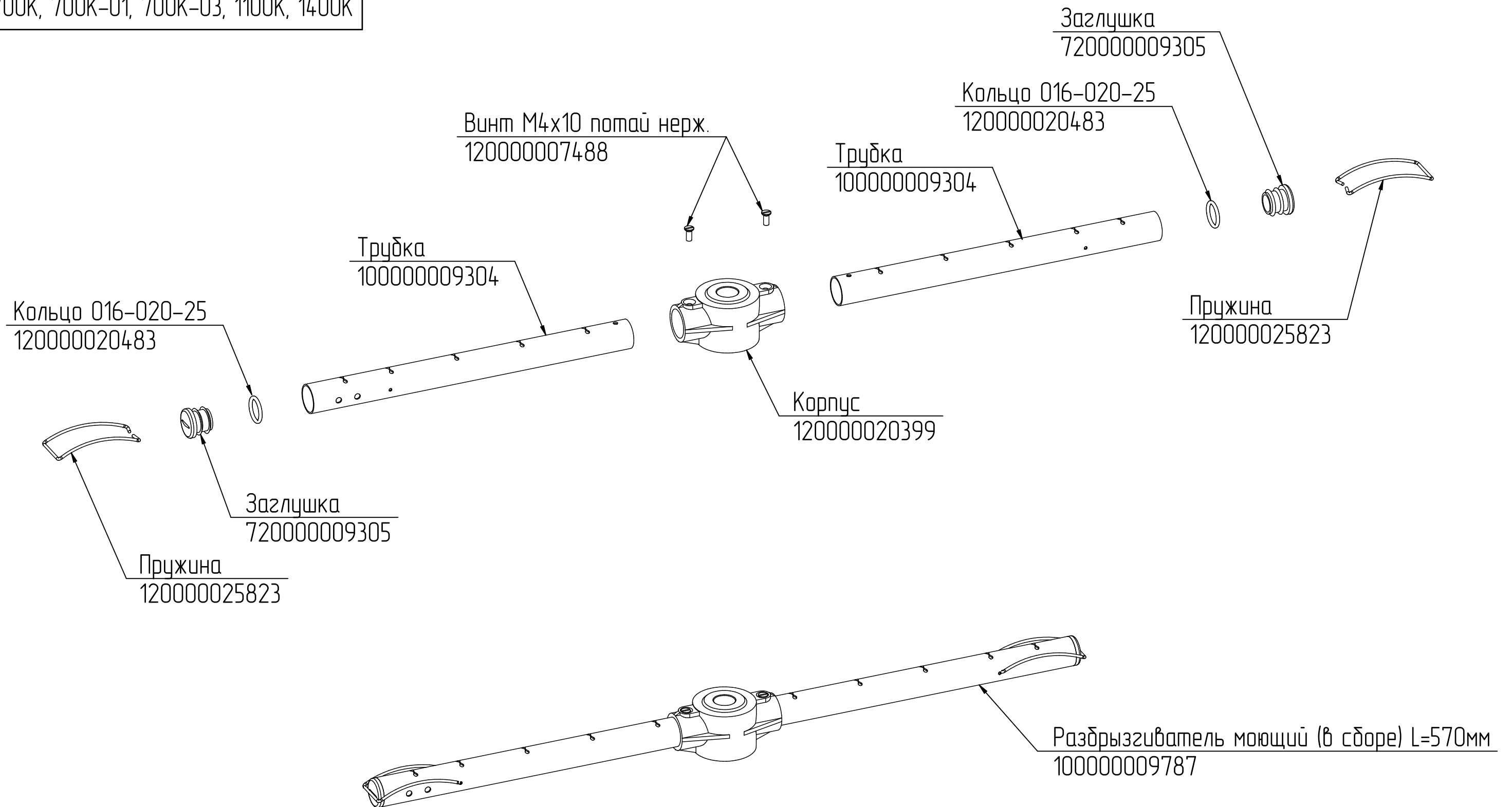


МПК-700К.004РС

Разбрызгиватель мойщиц

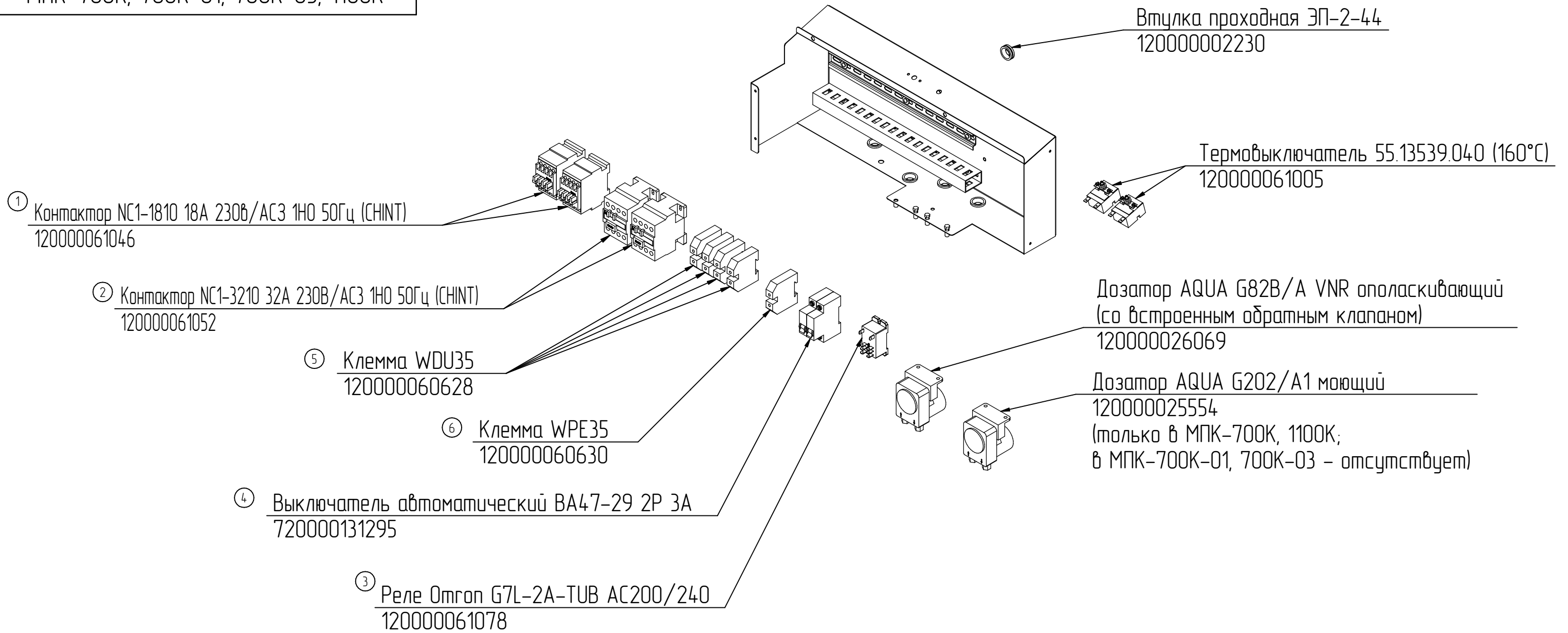
Машины посудомоечные купольные
МПК-700К, 700К-01, 700К-03, 1100К, 1400К



МПК-700К.003РС

Щит монтажный

Машины посудомоечные купольные
МПК-700К, 700К-01, 700К-03, 1100К



Примечание.
Комплектующие, содержащие рядом с названием цифру, были введены
в конструкцию взамен ранее применяющихся позиций, указанных в таблице.

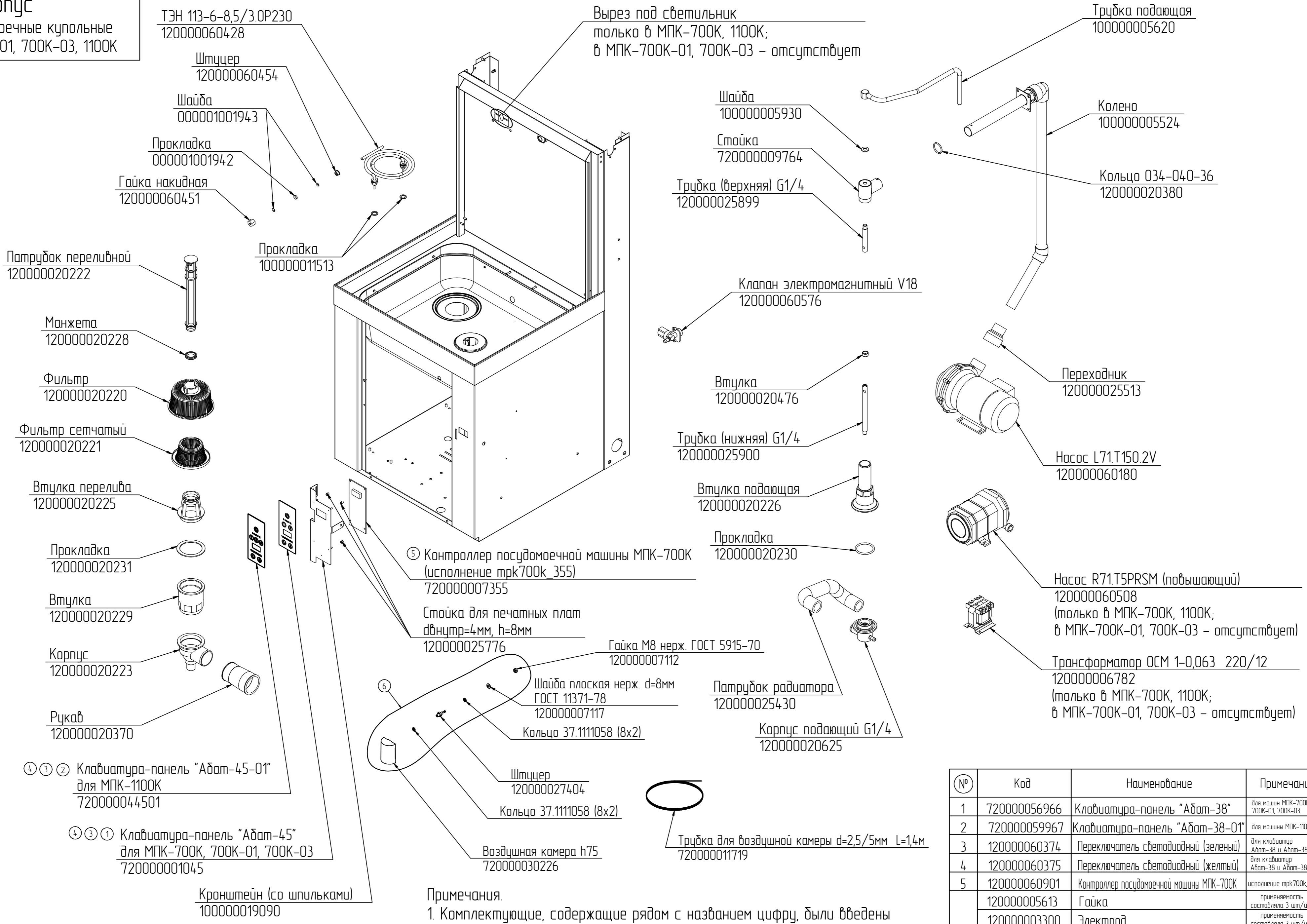
Производитель дозатора	Код на внутреннюю трубку	
	для моющего дозатора	для ополаскивающего дозатора
AQUA	120000020433	120000020432
ARISTARCO	120000020434	120000020435
BORES	120000020260	120000020508

№	Код	Наименование	Примечание
1	120000006011	Контактор Schneider LC1 E32 10M5	2шт/узл
2	120000060719	Контактор Siemens 3TS32 10-2AN0	2шт/узл
3	120000060605	Реле Finder 66.828.230.0300	1шт/узл
4	120000006489	Выключатель автомат. ВА47-29 1Р 3А	применяемость составляла 2шт/узл
	120000060649	Клемма AVK16 (304160)	применяемость составляла 3шт/узл
5	120000060650	Клемма AVK16 (304161)	применяемость составляла 2шт/узл
	120000060652	Клемма AVK16/35T (334160) земля	1шт/узл

МПК-700К.002РС

Корпус

Машины посудомоечные купольные
МПК-700К, 700К-01, 700К-03, 1100К



ТЭН 113-6-8,5/3.0P230
120000060428

Штуцер
120000060454

Шайба
000001001943

Прокладка
000001001942

Гайка накидная
120000060451

Патрубок переливной
120000020222

Манжета
120000020228

Фильтр
120000020220

Фильтр сетчатый
120000020221

Втулка перелива
120000020225

Прокладка
120000020231

Втулка
120000020229

Корпус
120000020223

Рукав
120000020370

④③② Клавиатура-панель "Абат-45-01"
для МПК-1100К
720000044501

④③① Клавиатура-панель "Абат-45"
для МПК-700К, 700К-01, 700К-03
720000001045

Кронштейн (со шпильками)
100000019090

Вырез под светильник
только в МПК-700К, 1100К;
в МПК-700К-01, 700К-03 - отсутствует

Шайба
100000005930

Стойка
720000009764

Трубка (верхняя) G1/4
120000025899

Клапан электромагнитный V18
120000060576

Втулка
120000020476

Трубка (нижняя) G1/4
120000025900

Втулка подающая
120000020226

Прокладка
120000020230

Гайка М8 нерж. ГОСТ 5915-70
120000007112

Шайба плоская нерж. d=8мм
ГОСТ 11371-78
120000007117

Кольцо 37.111058 (8x2)

Штуцер
120000027404

Кольцо 37.111058 (8x2)

Воздушная камера h75
720000030226

Патрубок радиатора
120000025430

Корпус подающий G1/4
120000020625

Трубка подающая
100000005620

Колено
100000005524

Кольцо O34-O40-36
120000020380

Переходник
120000025513

Насос L71.T150.2V
120000060180

Насос R71.T5PRSM (повышающий)
120000060508
(только в МПК-700К, 1100К;
в МПК-700К-01, 700К-03 - отсутствует)

Трансформатор ОСМ 1-0,063 220/12
120000006782
(только в МПК-700К, 1100К;
в МПК-700К-01, 700К-03 - отсутствует)

⑤ Контроллер посудомоечной машины МПК-700К
(исполнение trk700k_355)
720000007355

Стойка для печатных плат
dвнцтр=4мм, h=8мм
120000025776

Трубка для воздушной камеры d=2,5/5мм L=1,4м
720000011719

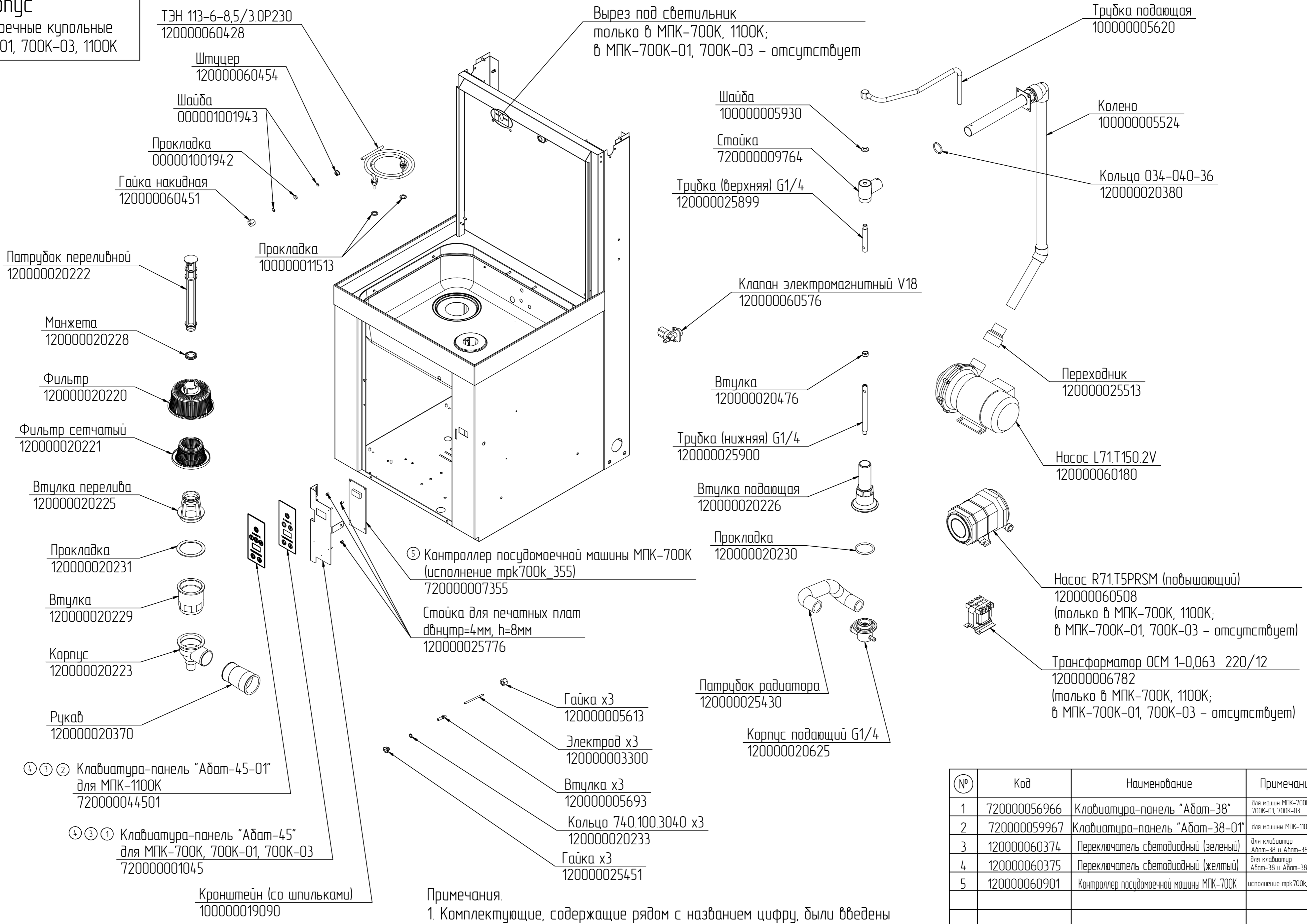
Примечания.
1. Комплектующие, содержащие рядом с названием цифру, были введены в конструкцию взамен ранее применяющихся позиций, указанных в таблице.
2. В насосах L71.T150.2V и R71.T5PRSM применяется Сальник карбоновый 1A010000 (код 120000020592).

№	Код	Наименование	Примечание
1	720000056966	Клавиатура-панель "Абат-38"	для машин МПК-700К, 700К-01, 700К-03
2	720000059967	Клавиатура-панель "Абат-38-01"	для машин МПК-1100К
3	120000060374	Переключатель светодиодный (зеленый)	для клавиатур Абат-38 и Абат-38-01
4	120000060375	Переключатель светодиодный (желтый)	для клавиатур Абат-38 и Абат-38-01
5	120000060901	Контроллер посудомоечной машины МПК-700К	исполнение trk700k_353
6	120000005613	Гайка	применяемость составляла 3 шт/изд
	120000003300	Электрод	применяемость составляла 3 шт/изд
	120000005693	Втулка	применяемость составляла 3 шт/изд
	120000020233	Кольцо 74.0.100.304.0	применяемость составляла 3 шт/изд
	120000025451	Гайка	применяемость составляла 3 шт/изд

МПК-700К.002РС

Корпус

Машины посудомоечные купольные
МПК-700К, 700К-01, 700К-03, 1100К



④ ③ ② Клавиатура-панель "Абат-45-01" для МПК-1100К
720000044501

④ ③ ① Клавиатура-панель "Абат-45" для МПК-700К, 700К-01, 700К-03
720000001045

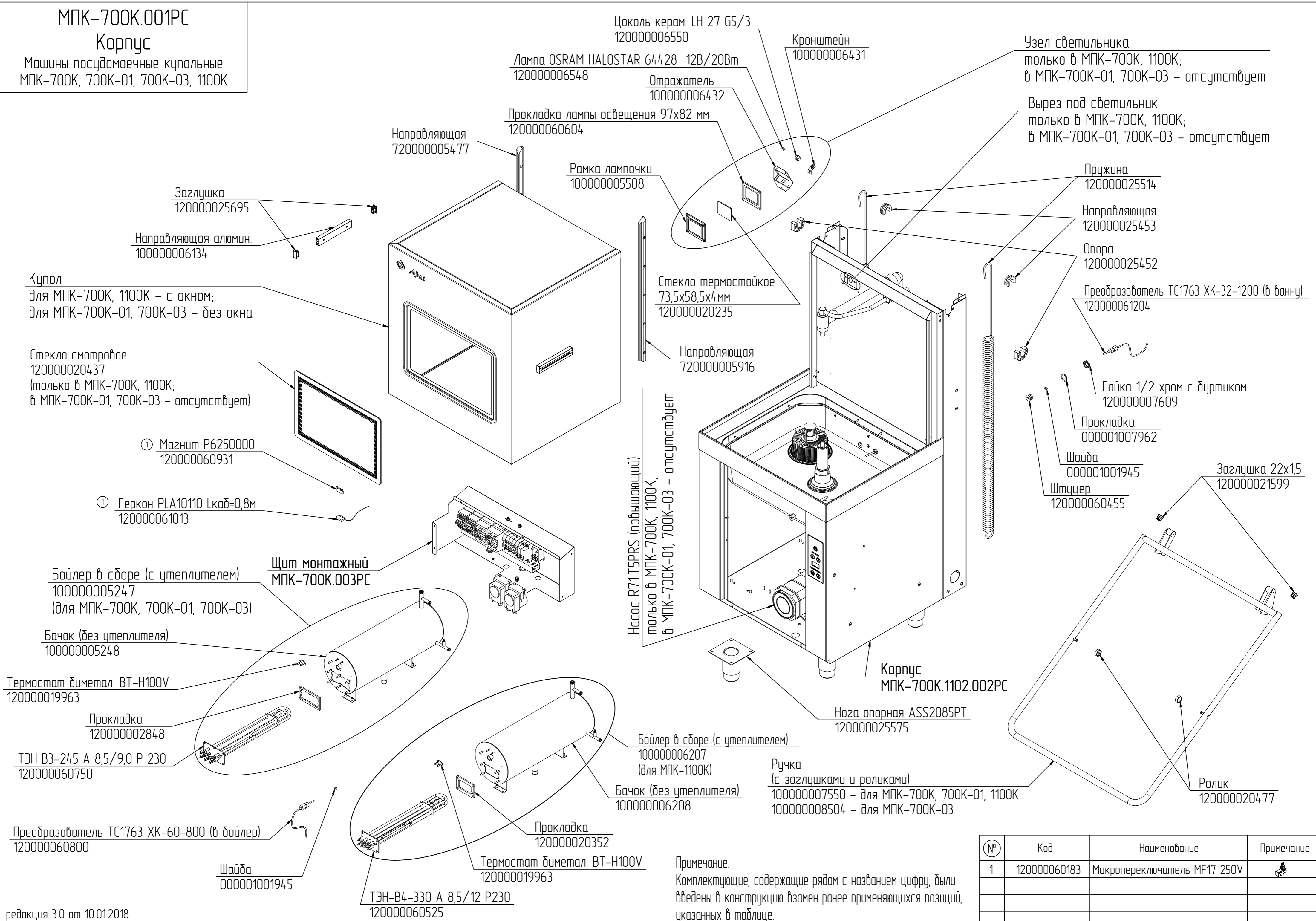
Примечания.
1. Комплектующие, содержащие рядом с названием цифру, были введены в конструкцию взамен ранее применяющихся позиций, указанных в таблице.
2. В насосах L71.T150.2V и R71.T5PRSM применяется Сальник карбоновый 1A010000 (код 120000020592).

№	Код	Наименование	Примечание
1	720000056966	Клавиатура-панель "Абат-38"	для машин МПК-700К, 700К-01, 700К-03
2	720000059967	Клавиатура-панель "Абат-38-01"	для машины МПК-1100К
3	120000060374	Переключатель светодиодный (зеленый)	для клавиатур Абат-38 и Абат-38-01
4	120000060375	Переключатель светодиодный (желтый)	для клавиатур Абат-38 и Абат-38-01
5	120000060901	Контроллер посудомоечной машины МПК-700К	исполнение trk700k_353

МПК-700К.001РС

Корпус

Машины посудомоечные купольные
МПК-700К, 700К-01, 700К-03, 1100К



Цоколь керам. LH 27 G5/3
120000006550

Лампа OSRAM HALOSTAR 64428 12В/20Вт
120000006548

Кронштейн
100000006431

Узел светильника
только в МПК-700К, 1100К;
в МПК-700К-01, 700К-03 - отсутствует

Отражатель
100000006432

Прокладка лампы освещения 97x82 мм
120000060604

Вырез под светильник
только в МПК-700К, 1100К;
в МПК-700К-01, 700К-03 - отсутствует

Направляющая
720000005477

Рамка лампочки
100000005508

Пружина
120000025514

Заглушка
120000025695

Направляющая алюмин.
100000006134

Направляющая
120000025453

Купол
для МПК-700К, 1100К - с окном;
для МПК-700К-01, 700К-03 - без окна

Стекло термостойкое
73,5x58,5x4мм
120000020235

Опора
120000025452

Стекло смотровое
120000020437
(только в МПК-700К, 1100К;
в МПК-700К-01, 700К-03 - отсутствует)

Преобразователь ТС1763 ХК-32-1200 (в ванну)
120000061204

Магнит Р6250000
120000060931

Гайка 1/2 хром с буртиком
120000007609

Геркон PLA10110 Lкаб=0,8м
120000061013

Прокладка
000001007962

Насос R71.T5PRS (повышающий)
только в МПК-700К, 1100К;
в МПК-700К-01, 700К-03 - отсутствует

Шайба
000001001945

Штырец
120000060455

Заглушка 22x15
120000021599

Бойлер в сборе (с утеплителем)
100000005247
(для МПК-700К, 700К-01, 700К-03)

Щит монтажный
МПК-700К.003РС

Бачок (без утеплителя)
100000005248

Корпус
МПК-700К.1102.002РС

Нога опорная ASS2085PT
120000025575

Термостат биметал. ВТ-Н100V
120000019963

Прокладка
120000002848

Бойлер в сборе (с утеплителем)
100000006207
(для МПК-1100К)

Бачок (без утеплителя)
100000006208

Ручка
(с заглушками и роликами)
100000007550 - для МПК-700К, 700К-01, 1100К
100000008504 - для МПК-700К-03

ТЭН ВЗ-245 А 8,5/9,0 Р 230
120000060750

Прокладка
120000020352

Термостат биметал. ВТ-Н100V
120000019963

Преобразователь ТС1763 ХК-60-800 (в бойлер)
120000060800

Шайба
000001001945

ТЭН-В4-330 А 8,5/12 Р230
120000060525

Примечание.
Комплектующие, содержащие рядом с названием цифру, были
введены в конструкцию взамен ранее применяющихся позиций,
указанных в таблице.

№	Код	Наименование	Примечание
1	120000060183	Микропереключатель MF17 250V	

МПК-700К.000РС

Машины посудомоечные купольные
МПК-700К, 700К-01, 700К-03, 1100К

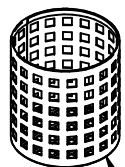
Смотровое стекло
только в МПК-700К, 1100К;
в МПК-700К-01, 700К-03 - отсутствует

Кассета для тарелок
720000027144

Рамка в сборе
120000025965

Кассета нейтральная
720000027183

Кассета для столовых приборов
(в комплект поставки не входит)
720000027222

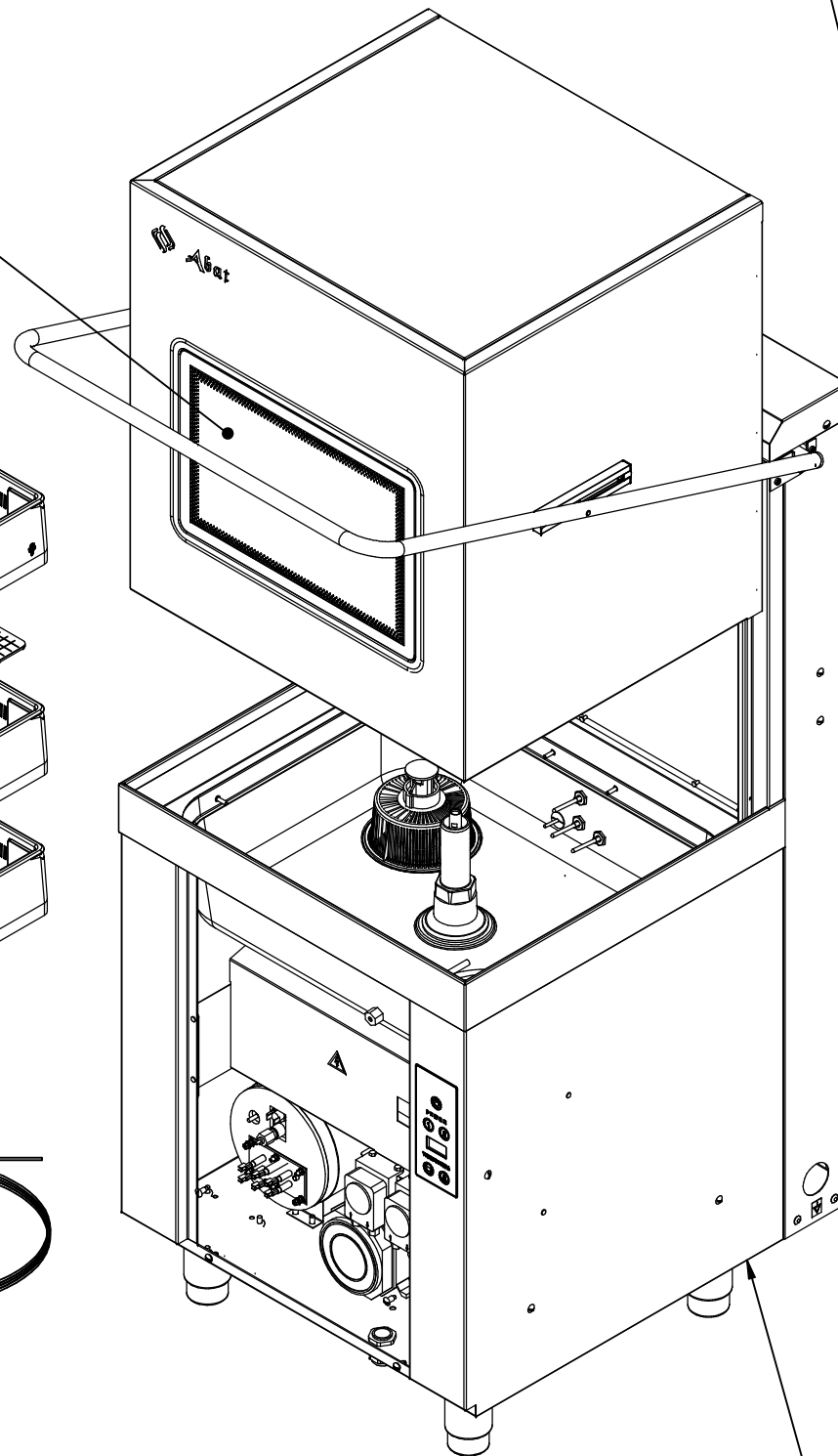


Стакан для столовых приборов
610000050367

Трубка для дозатора
прозрачная L=3м
100000006613

Грузило фильтра
720000011408

Фильтр для дозатора DA 3043
120000025877



Ограничитель
100000008872

Держатель кассеты
(с ограничителями)
100000008871

Фильтр
100000005505

Держатель
100000005610

Винт
100000006458

Заглушка
120000020344

Разбрызгиватель ополаскивающий
МПК-700К.005РС
100000005481

Ось
120000025359

Разбрызгиватель моющий
МПК-700К.004РС
100000009787

Корпус
МПК-700К.001РС

МПК-700К.005РС

Разбрызгиватель ополаскивающий

Машины посудомоечные купольные

МПК-700К, 700К-01, 700К-03, 1100К, 1400К

и фронтальные 500Ф, 500Ф-01, 500Ф-02,

500Ф-230, 500Ф-01-230, 500Ф-02-230

