

ПГК-27Н.801318.001 РС  
Плита газовая кухонная  
ПГК-27Н

Горелка  
600001003989  
ПГК-27Н.801318.002 РС

Горелка  
600000001887  
ПГК-27Н.801318.003 РС

Труба в сборе  
600001005414

Трубка  
600001010109

Термопара медная М9х1, L=600 мм  
120000046088

Термопара с гайкой М9х1 L=400мм  
120000044701

Трубка  
600001010108

Трубка  
600001005406

Гайка накладная  
120000007738

Втулка уплотнительная  
120000015901

Штуцер для трубки ф4 мм  
220000015908

Втулка уплотнительная  
120000005999

Кран газовый  
120000002818

Втулка уплотнительная  
120000015901

Гайка накладная  
120000007738

Винт-заглушка  
120000015903

Балка  
600001005392

Поддон  
600001005409

Трубка  
600001005405

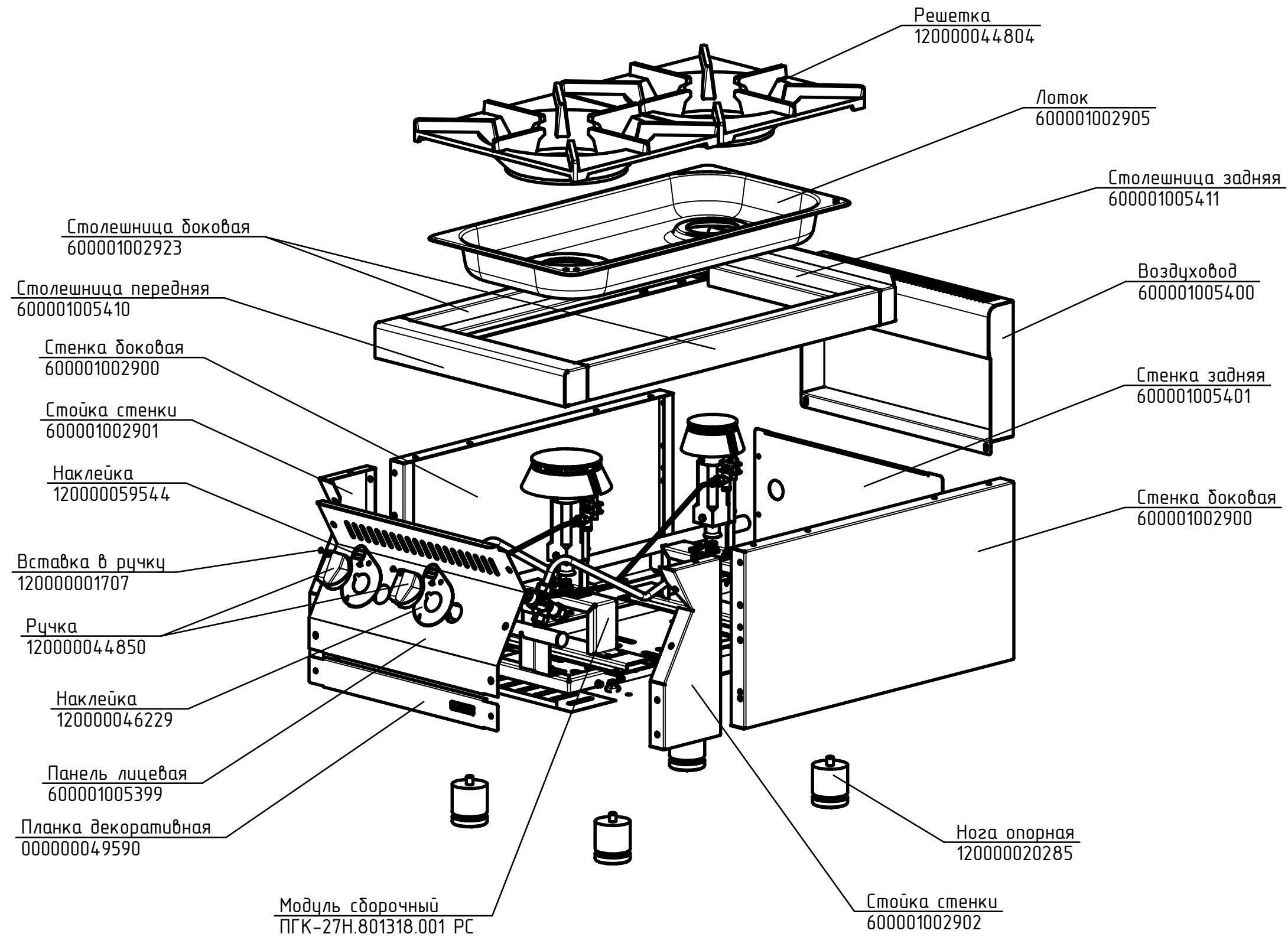
Швеллер  
600001005404

Балка  
600001002917

Кронштейн  
600001005407

Кронштейн  
600001005408

ПГК-27Н.801318.000 РС  
Плита газовая кухонная  
ПГК-27Н



ПГК-27Н.801318.003 РС  
Плита газовая кухонная  
ПГК-27Н

Распределитель огня 4,5 кВт  
120000060151

Корпус распределителя огня 4,5 кВт  
120000002831

Смеситель 4,5 кВт  
120000002833

Пилот для горелки в сборе  
120000020142

Суппорт пилота 5,5 кВт  
600000001934

Суппорт  
600000001931

Форсунка 180  
120000006316 - для природного газа

Форсунка 120  
120000010250 - для сжиженного газа

Штуцер угловой с накидной гайкой и втулкой  
120000025121