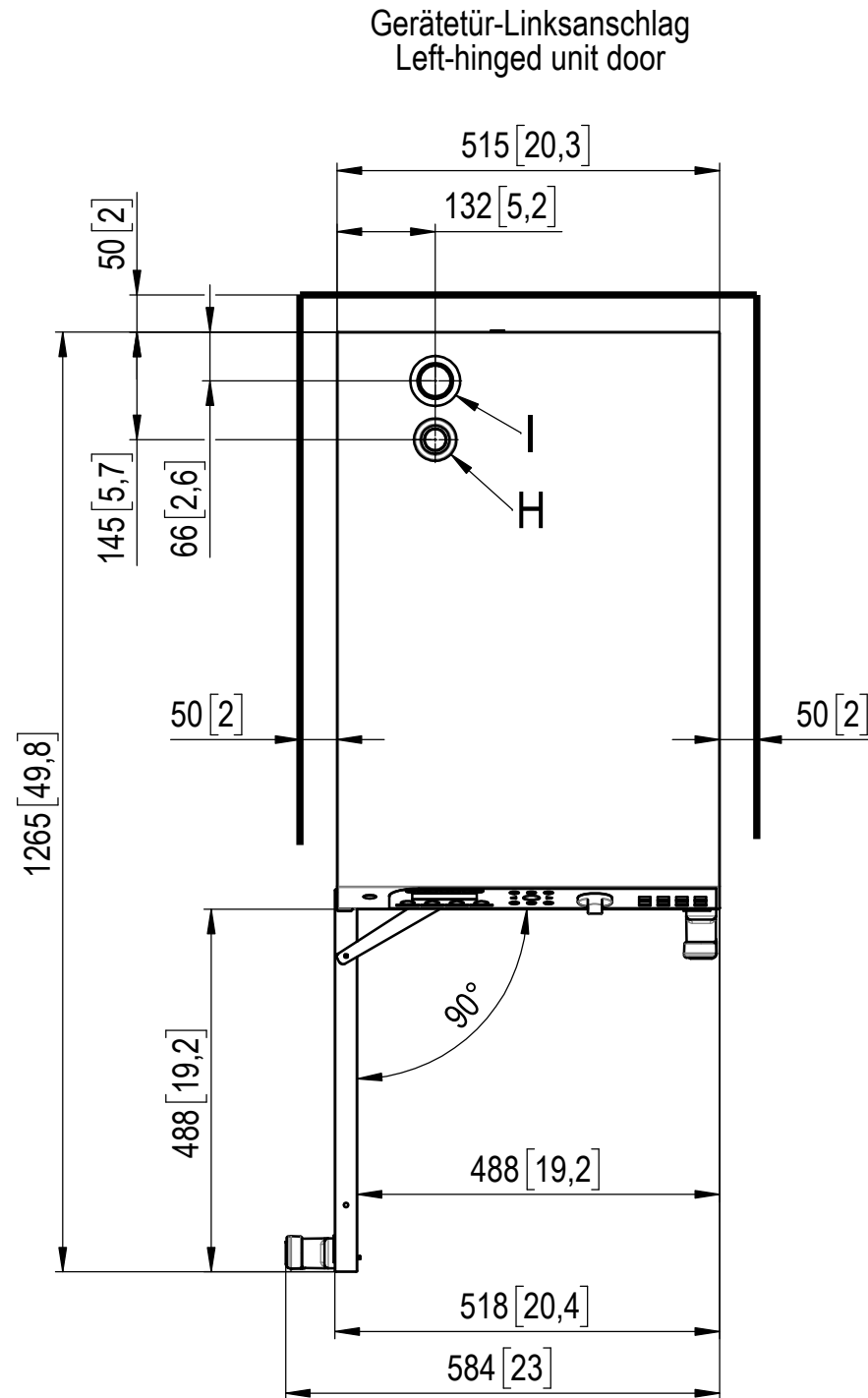
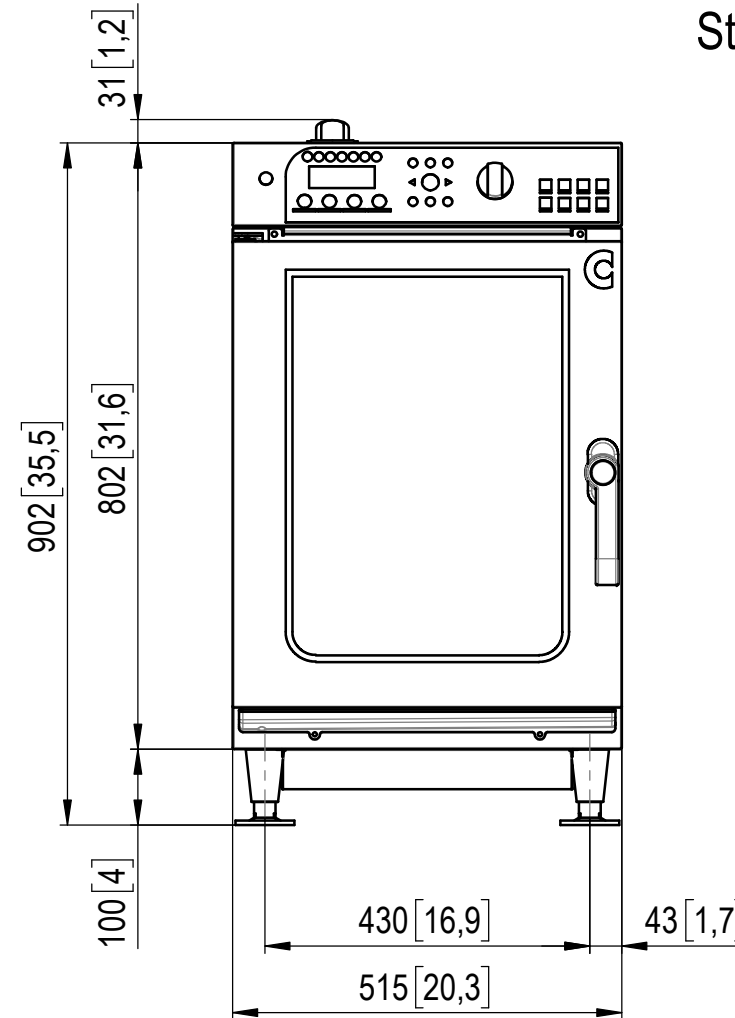


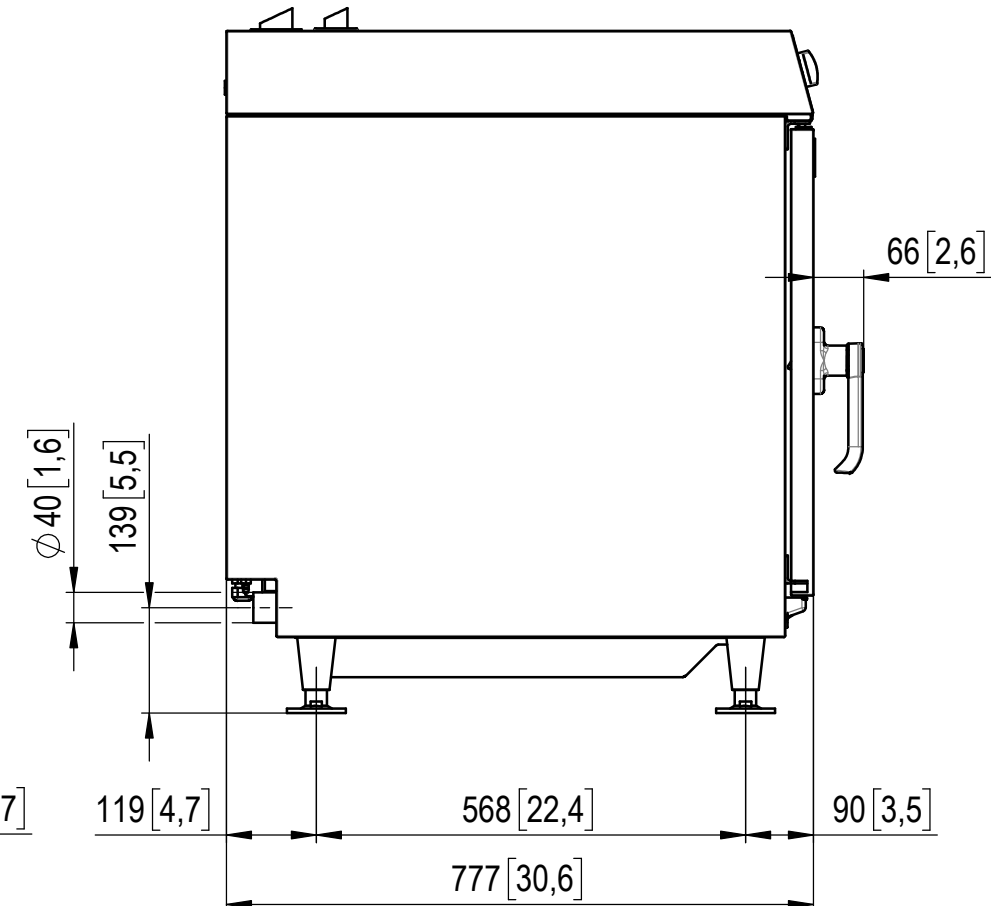
**Draufsicht mit Wandabständen**  
View from above with wall clearances



**Vorderansicht**  
Front view



**Seitenansicht**  
Side view

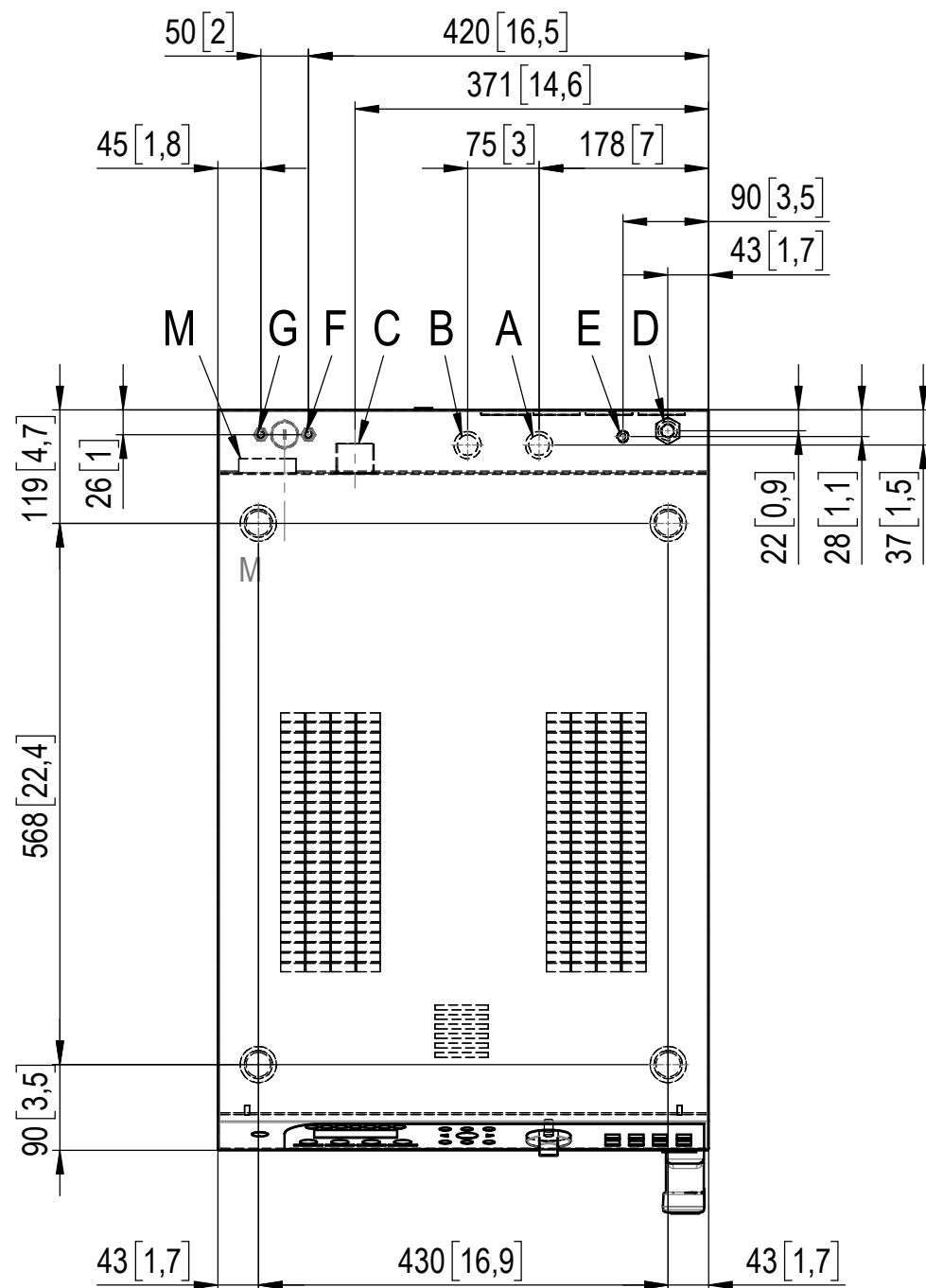


A	Wasseranschluss Weichwasser G 3/4"	Water connection soft water G 3/4"
B	Wasseranschluss Kaltwasser G 3/4"	Water connection cold water G 3/4"
C	Abwasseranschluss DN40 (Ø40)	Drain connection DN40 (Ø40 [1,6"])
D	Elektroanschluss	Electrical connection
E	Potenzialausgleich	Equipotential bonding
F	Klarspüleranschluss	Rinse aid connection
G	Reinigeranschluss	Cleaning agent connection
H	Abluftstutzen	Air Vent
I	Belüftungsstutzen	Ventilation port
M	Überlauf 60x20	Safety overflow

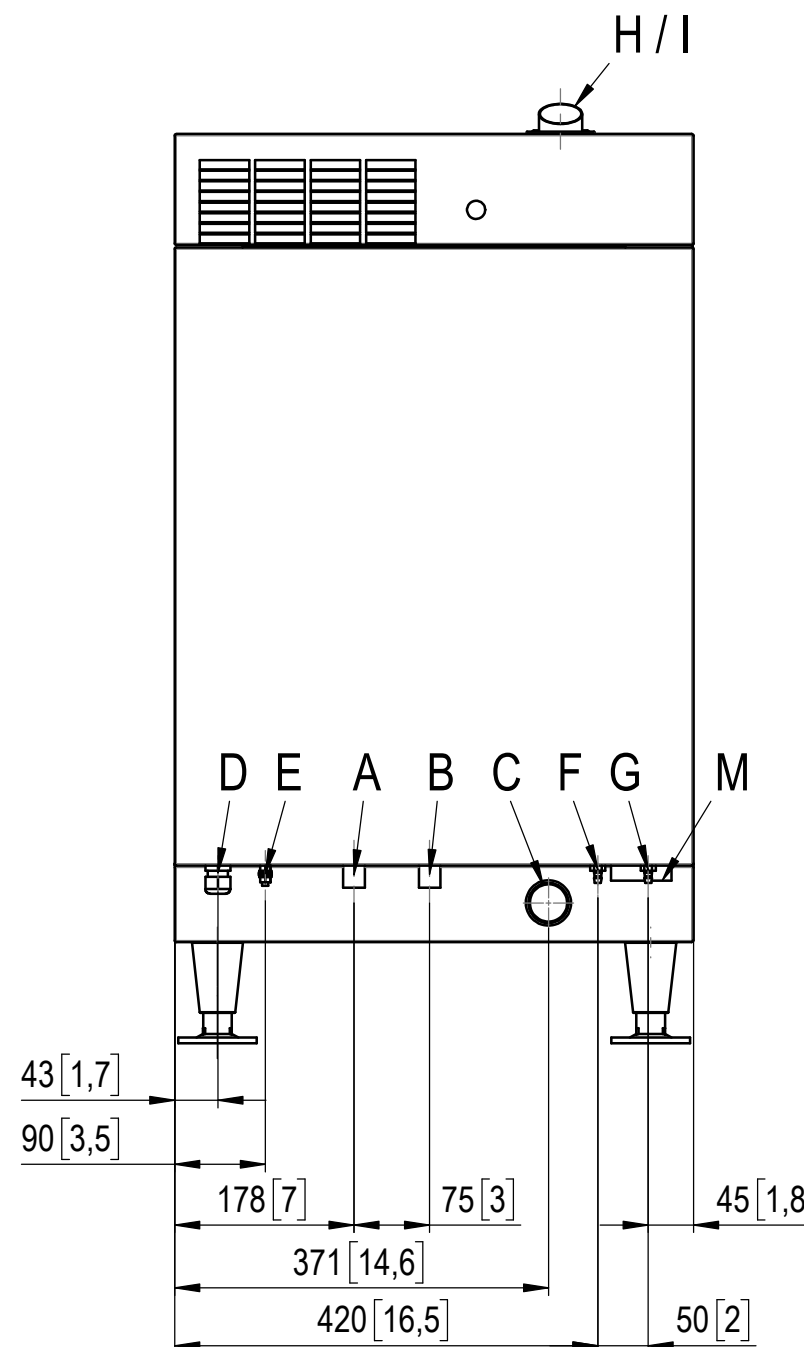
<p>Convotherm Elektrogeräte GmbH Talstraße 35 82436 Eglfing, Deutschland Telefon: +49 (0) 8947 67-0 Fax: +49 (0) 8947 414</p>	General Tolerance		Material	Revision
	ISO 2768-vL		Stock Size	01.
	Date	Name	Description	
Drawn	08.03.2018	kstroh	10.10 mini Standard	
Ckd.			Marineausf. Linksanschlag	
App.	Nov 09, 18	aneumeie	10.10 mini Standard Marine version Left-hinged	
	All dimensions in mm [inch]. Do not scale		DRG.No.	Scale
				1:10
00	Z-Freigabe	Mar 12, 18	aneumeie	Size
01	ÄM 2018/109	Nov 09, 18	aneumeie	A3
Rev	Remarks	Date	Name	Sheet
				1 of 3
			Model No. 9731316	
			Project CONVOTHERM	
			Version: 11	
			Repl. for	Filename 00049285_10.10_LA_SH_FN

# Anschlusspositionen / Connection positions

Ansicht von oben / view from above



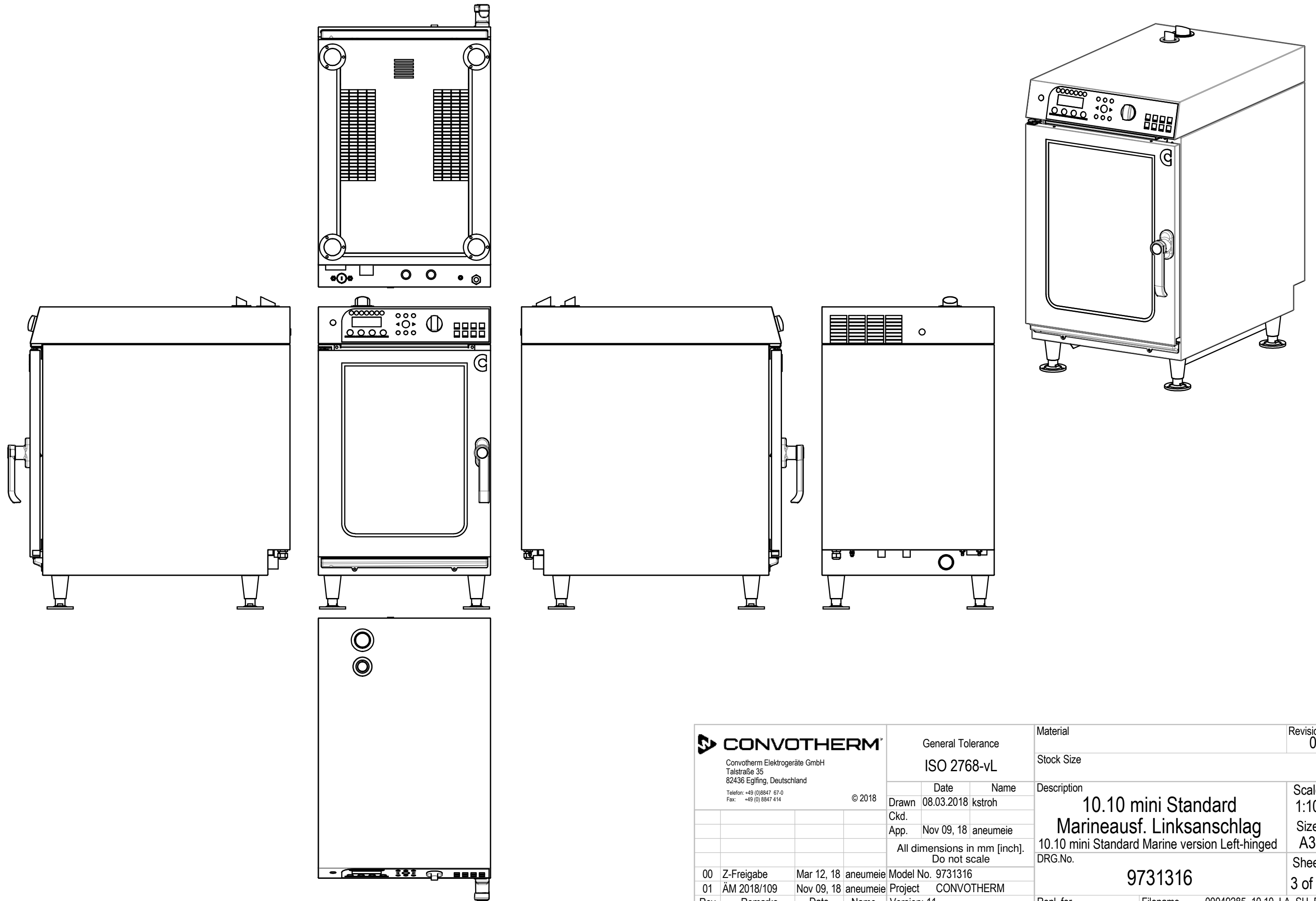
Ansicht von hinten / view from behind




A	Wasseranschluss Weichwasser G 3/4"	Water connection soft water G 3/4"
B	Wasseranschluss Kaltwasser G 3/4"	Water connection cold water G 3/4"
C	Abwasseranschluss DN40 (Ø40)	Drain connection DN40 (Ø40 [1,6"])
D	Elektroanschluss	Electrical connection
E	Potenzialausgleich	Equipotential bonding
F	Klarspüleranschluss	Rinse aid connection
G	Reinigeranschluss	Cleaning agent connection
H	Abluftstutzen	Air Vent
I	Belüftungsstutzen	Ventilation port
M	Überlauf 60x20	Safety overflow

<p>Convotherm Elektrogeräte GmbH Talstraße 35 82436 Eglfing, Deutschland Telefon: +49 (0) 89 47 67-0 Fax: +49 (0) 89 47 414</p>	General Tolerance		Material	Revision
	ISO 2768-vL		Stock Size	01.
	Date	Name	Description	
	08.03.2018	kstroh	10.10 mini Standard Marineausf. Linksanschlag	
Ckd.	aneumeie	10.10 mini Standard Marine version Left-hinged		
App.	aneumeie	Scale		
All dimensions in mm [inch]. Do not scale			1:7.5	
00	Z-Freigabe	Mar 12, 18	aneumeie	Size
01	ÄM 2018/109	Nov 09, 18	aneumeie	A3
Rev	Remarks	Date	Name	Sheet
Version: 11			2 of 3	
Model No. 9731316			DRG.No.	
Project CONVOTHERM			9731316	
Repl. for			Filename 00049285_10.10_LA_SH_FN	

Ansichten 10.10 mini Standard Marineausführung Gerätetür-Linksanschlag / Views 10.10 mini Standard Marine version Left-hinged unit door



 <b>CONVOTHERM</b> Convotherm Elektrogeräte GmbH Talstraße 35 82436 Eglfing, Deutschland Telefon: +49 (0)8847 67-0 Fax: +49 (0) 8847 414 © 2018	General Tolerance		Material	Revision	
	ISO 2768-vL		Stock Size	01.	
	Drawn	Date	Name	Description	Scale
	Ckd.	08.03.2018	kstroh		
App.	Nov 09, 18	aneumeie	10.10 mini Standard Marineausf. Linksanschlag 10.10 mini Standard Marine version Left-hinged DRG.No.	Size A3	
All dimensions in mm [inch]. Do not scale					
00	Z-Freigabe	Mar 12, 18	aneumeie	Model No. 9731316	Sheet 3 of 3
01	ÄM 2018/109	Nov 09, 18	aneumeie	Project CONVOTHERM	
Rev	Remarks	Date	Name	Version: 11	Repl. for
				Filename	00049285_10.10_LA_SH_FN