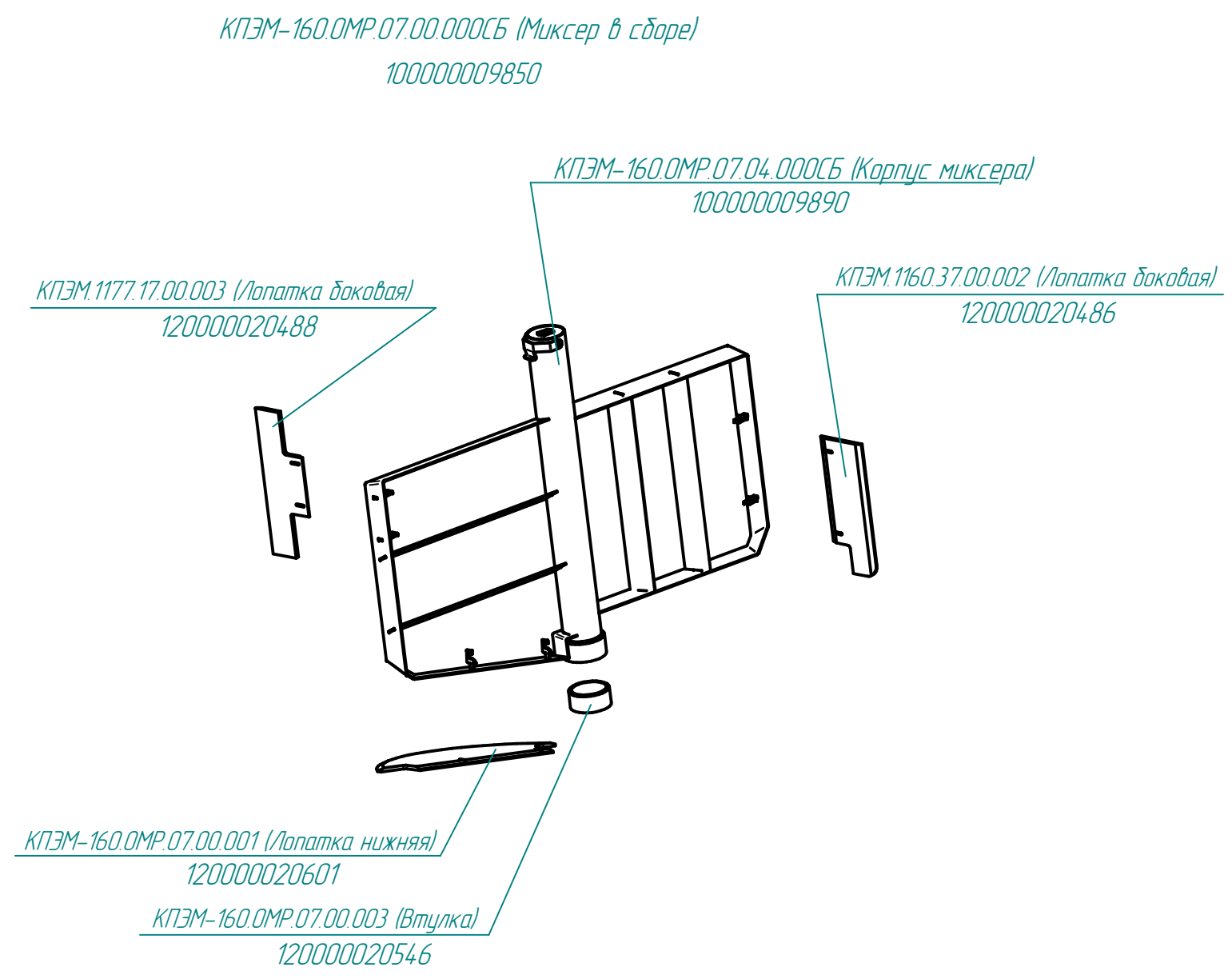
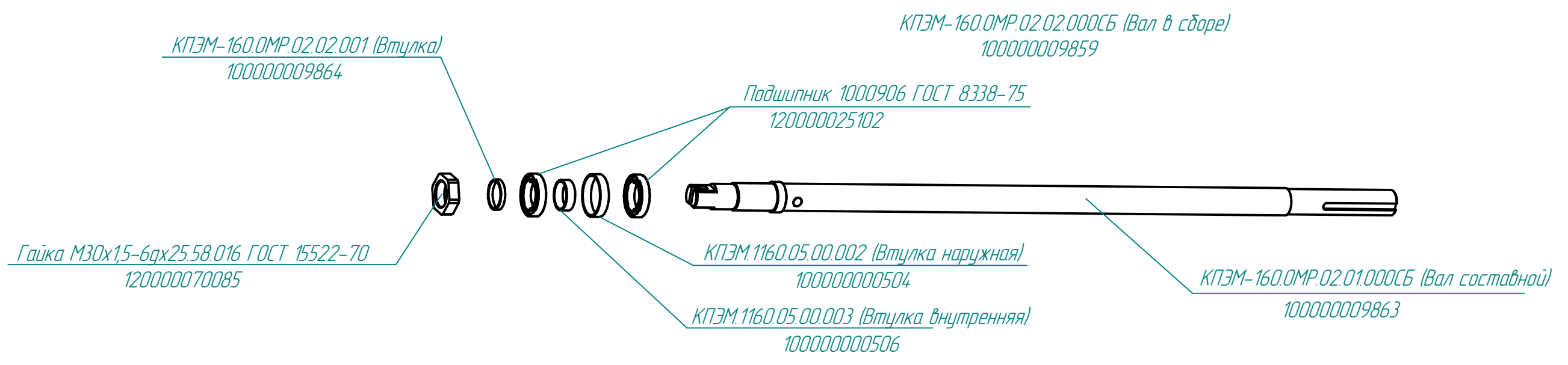


КПЭМ-160-0М2.19176.007РС
Котлы пищеварочные опрокидывающиеся
с миксером и сливным краном (160л)



КПЭМ-160-0М2.19176.006РС
Котлы пищеварочные опрокидывающиеся
с миксером и сливным краном (160л)

КПЭМ-100.12.00.000СБ (Коробка)
000001008361

КПЭМ-60.20.00.000СБ (Датчик сухого хода)
000001005871

КПЭМ-60.01.00.003-Н (Прокладка)
000001007962

Преобразователь ТС 1766 ХА-32-2500
120000061080

КПЭМ.19176.01.01.000СБ (Каркас котла)
100000014459

КПЭМ-60.01.00.001(Прокладка)
000001007960

Заглушка G1/2"
120000002414

КПЭМ.1037.00.00.004 (Гайка)
120000026558

КПЭМ.2469.00.00.003 (Переходник)
120000026560

Контргайка ДУ-50
120000070102

ПКА6-15.00.02.004 (Шайба)
000001001945

Преобразователь ТС 1763 ХК-32-2500
120000060619

Гайка G3/4"
120000007639

КПЭМ.1546.01.20.001 (Шайба)
100000001322

Фитинг G3/4-1" TRm06204
120000020516

Клапан электромагнитный D4.324
120000060274

ТЭН ВЗ-245А 8,5/9,0 Р 230
120000060750

КПЭМ-60.01.00.002(Прокладка)
120000002848

Лента клейкая металл 100*50 AVIORA PROFFI
120000020796

КПЭМ-100.7968.01.00.003-01 (Утеплитель)
100000008174

КПЭМ100.7968.01.00.005 (Утеплитель)
100000008173

Проволока 0,8-0-1Ц ГОСТ 3282-74 L=2,9м
120000011328

КПЭМ.1546.01.20.002 (Штыцер)
120000025167

КПЭМ-160-0М2.19176.005РС
Котлы пищеварочные опрокидывающиеся
с миксером и сливным краном (160л)

Втулка медельная
120000002546

Контроллер 38 рка3 КПЭМ
120000061258

КПЭМ.18908.23.01.000СБ (Панель)
100000013906

Клавиатура Абат-39
120000061101

КПЭМ.1160.01.40.000-01СБ (Стелка)

КПЭМ-100.00.00.101 (Воронка)
120000020296

Муфта 1/2"
120000020403

Гайка 1/2" хром
120000007326

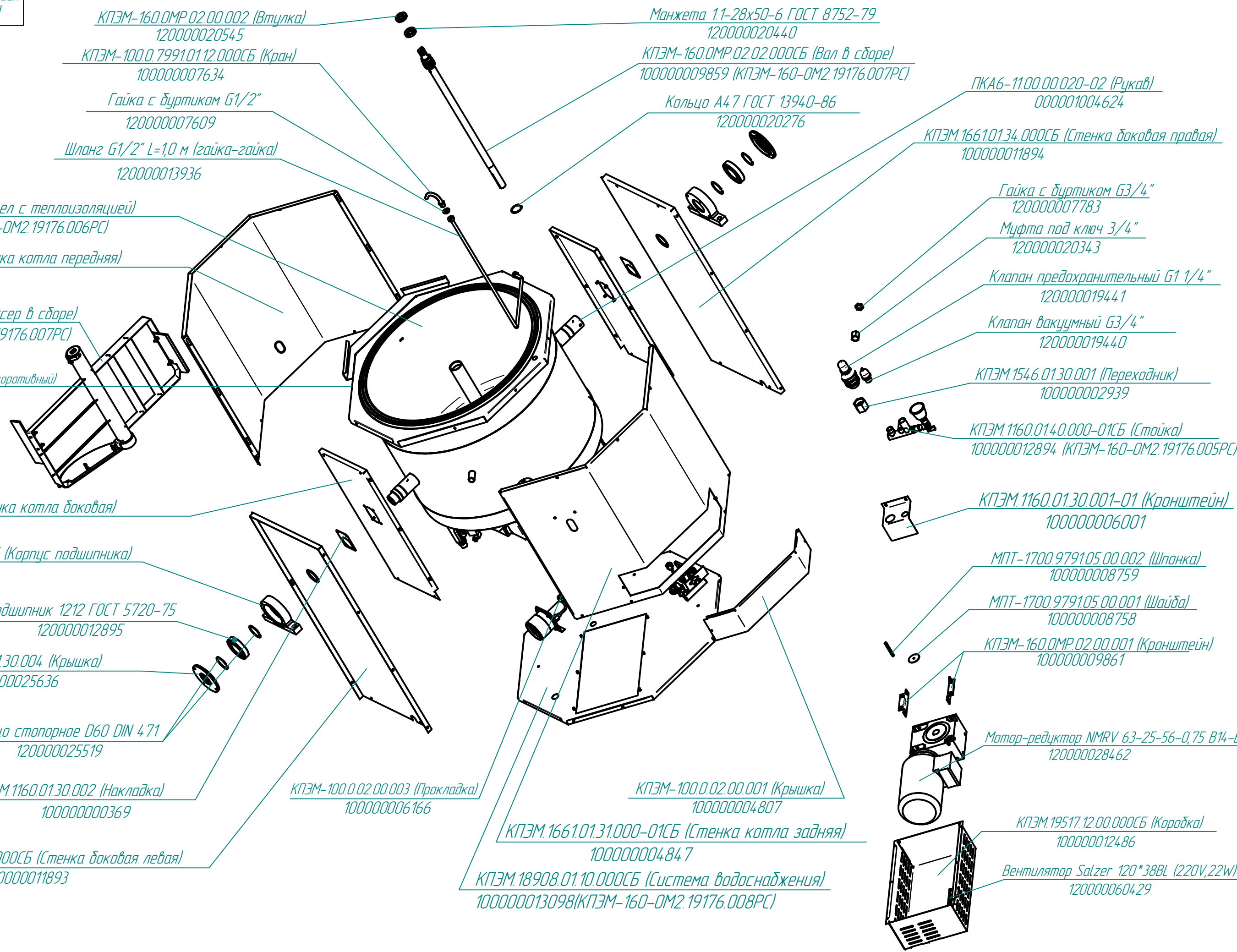
Кран угловой шаровой 1/2"*1/2" TRm740
120000025356

КПЭМ/1160.01.32.000-01СБ (Тройник)
100000006000

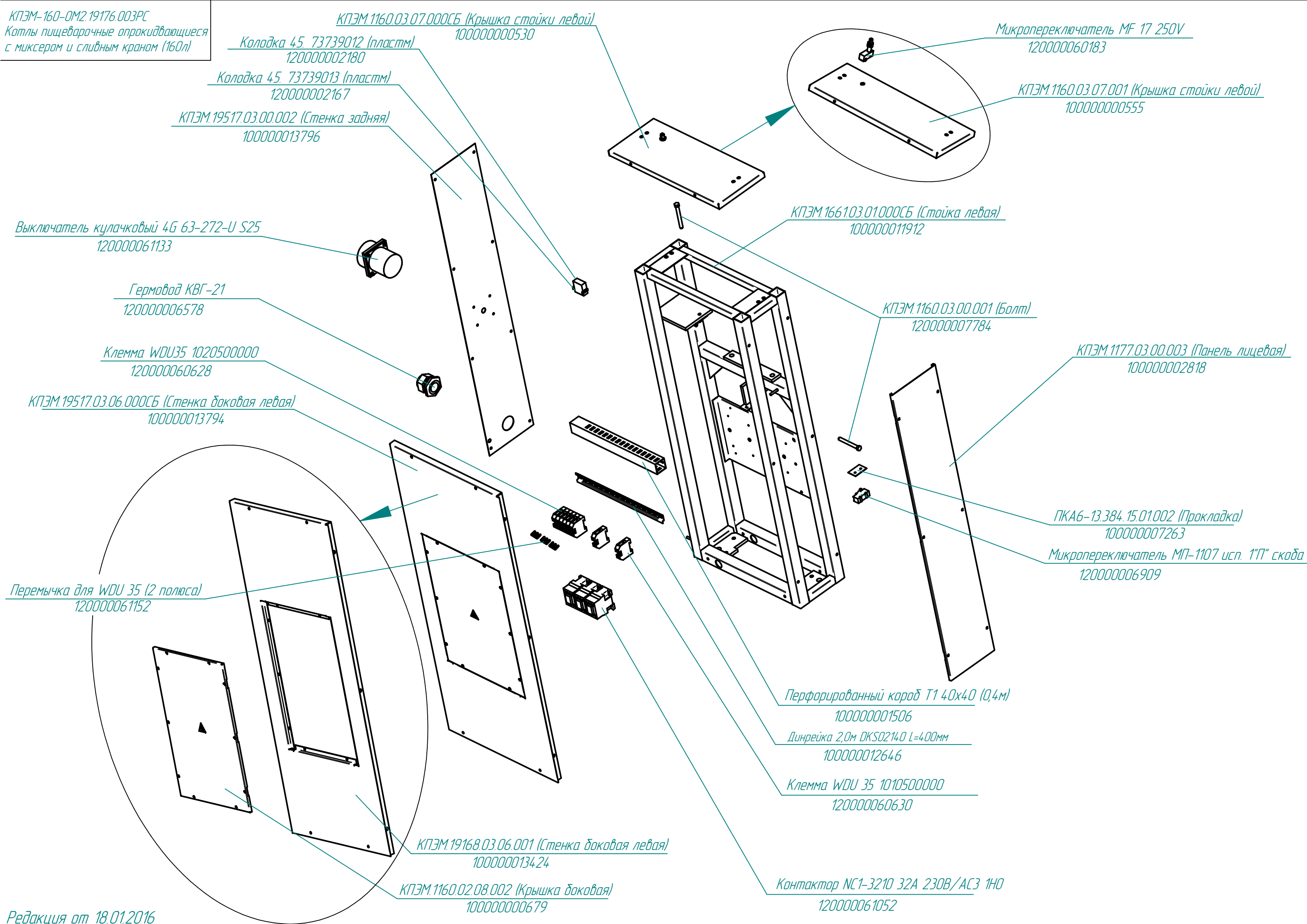
Соединитель для USB соединения
120000061099

Кнопка аварийного останова SHN XB7 ES 545P
120000060716

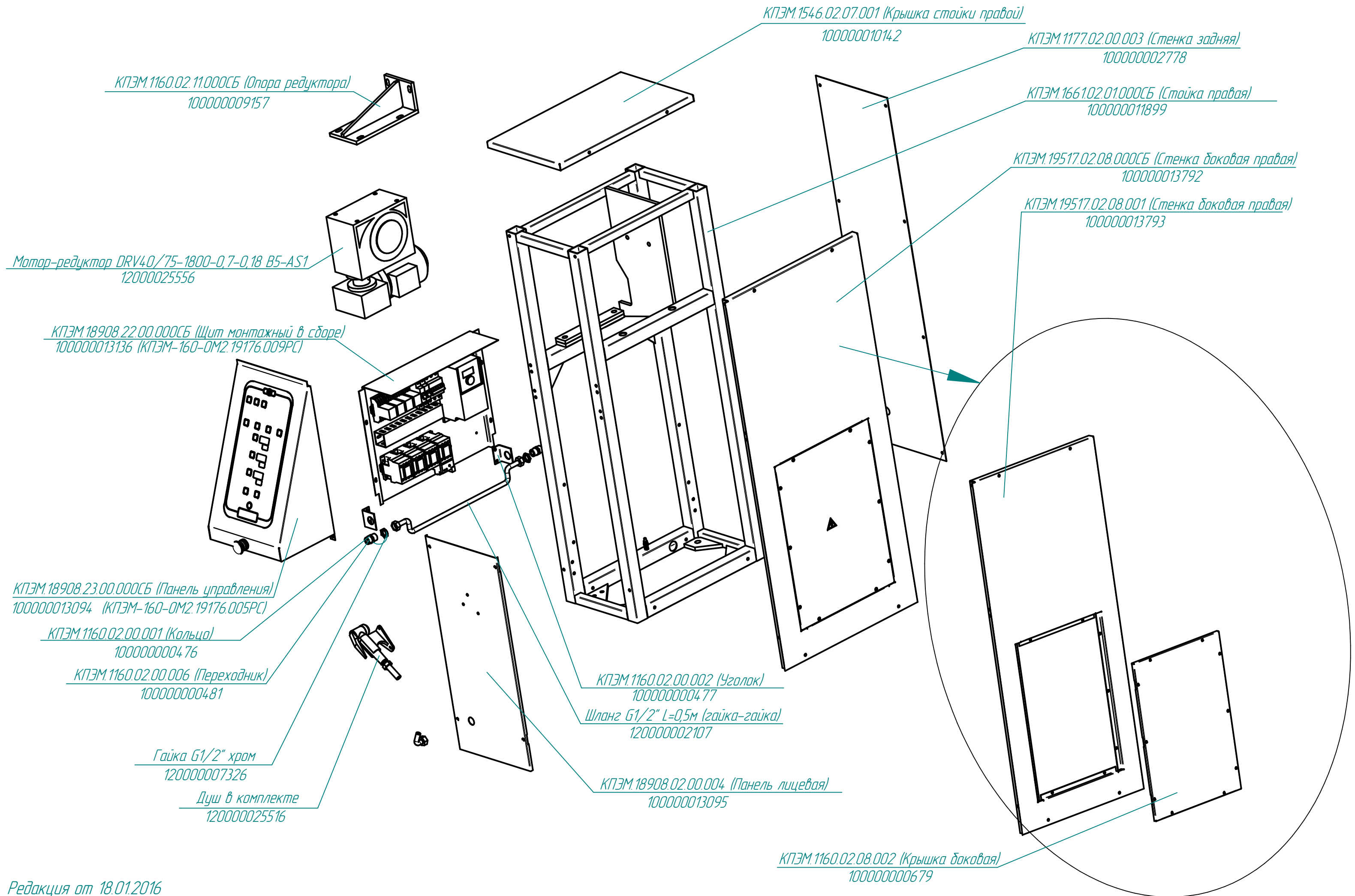
КПЭМ-160-0М2.19176.004РС
 Котлы пищеварочные опрокидывающиеся
 с миксером и сливным краном (160л)



КПЭМ-160-0М2.19176.003РС
Котлы пищеварочные опрокидывающиеся
с миксером и сливным краном (160л)



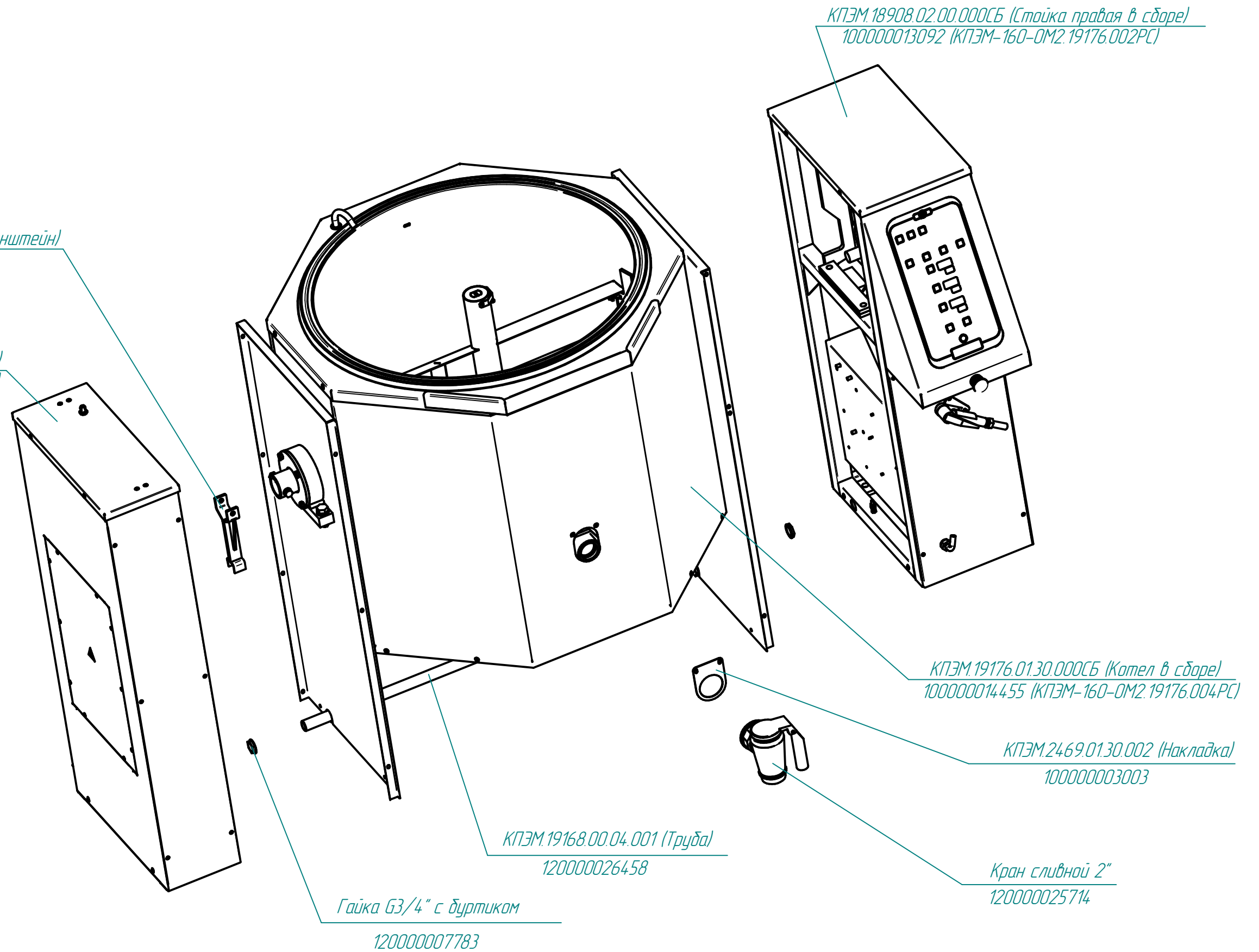
КПЭМ-160-0М2.19176.002РС
Котлы пищеварочные опрокидывающиеся
с миксером и сливным краном (160л)



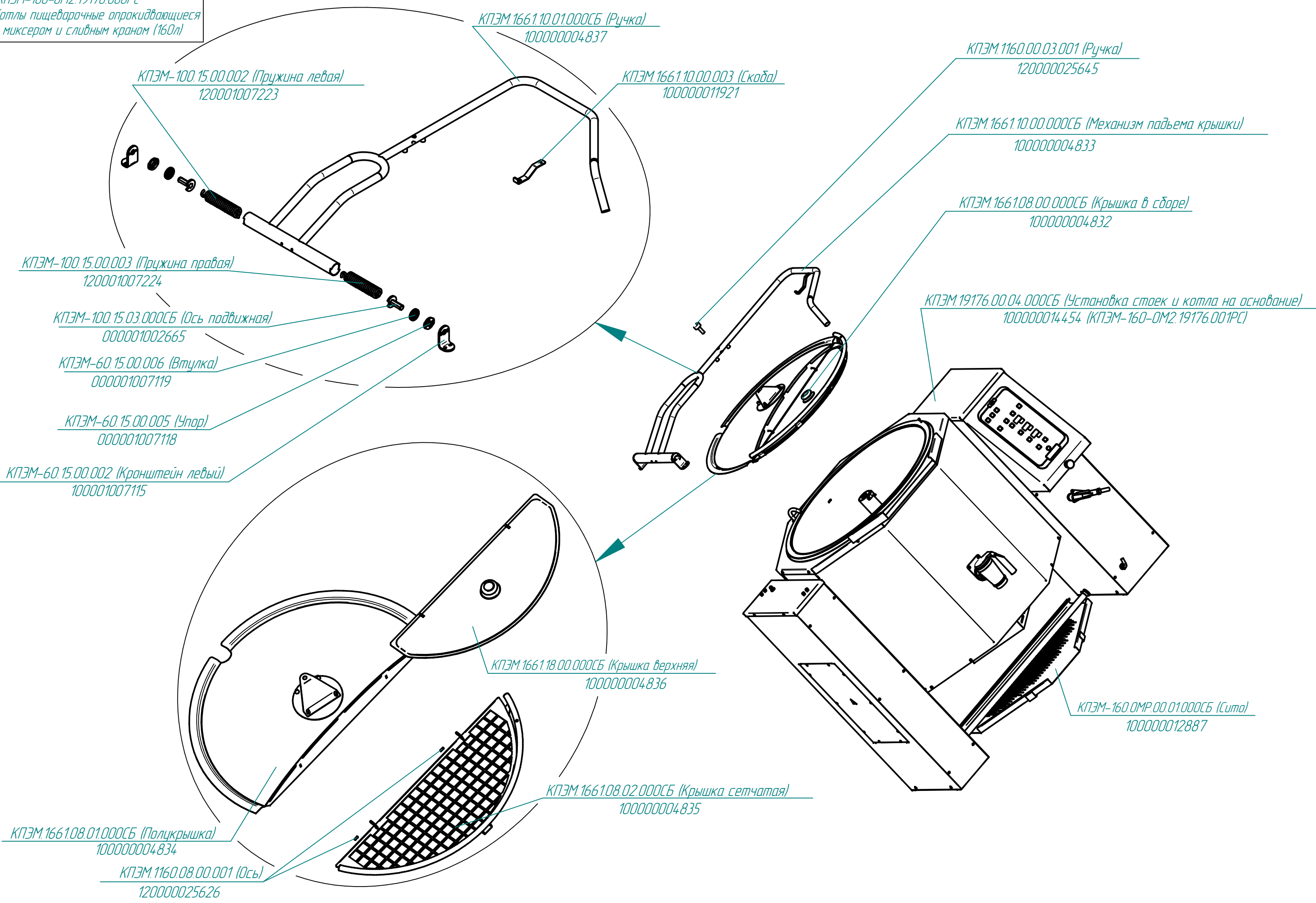
КПЭМ-160-0М2.19176.001РС
Котлы пищеварочные опрокидывающиеся
с миксером и сливным краном (160л)

КПЭМ.1160.17.00.000СБ (Кронштейн)
100000000624

КПЭМ.19517.03.00.000СБ (Стойка левая в сборе)
100000012484 (КПЭМ-160-0М2.19176.003РС)



КПЭМ-160-0М2.19176.000РС
Котлы пищеварочные опрокидывающиеся
с миксером и сливным краном (160л)



КПЭМ-160-0М2.19176.009РС
Котлы пищеварочные опрокидывающиеся
с миксером и сливным краном (160л)

КПЭМ.19517.22.01.001 (Щит)
100000012500

Перфорированный короб Т1 40x40 (0,255м)
100000000683

КПЭМ.18908.22.01.000СБ (Щит монтажный)
100000013137

Выключатель ВА47-29, 3А, 2-полюса
120000061074

Выключатель автомат. 101-3/16А
120000060100

Преобразователь частотный Vacon0010-1L-005-2
120000061001

Реле SHN RXM 2AB2 P7
120000060572

Реле SHN-Скода SHNRXZ400
120000060818

Колодка SHN RXZE 2M114
120000060571

Контактор 1NC-1810 18В /AC3 1НО (CHINT)
120000061046

Контактор 1NC-0901 9А 230В/AC3 1НЗ (CHINT)
120000061045

Реле PTT5-10-1 4Х/4, 100А IPO0
120000060309

Динрейка 2,0 м DKS02140 L=225 мм
1000000000510