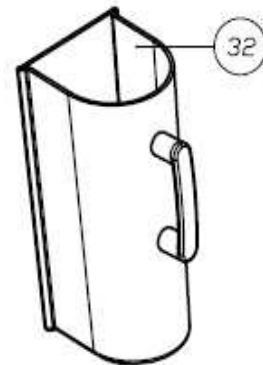
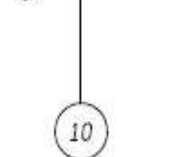
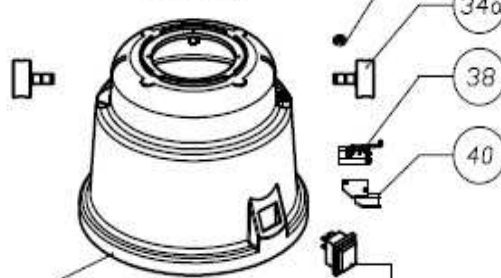
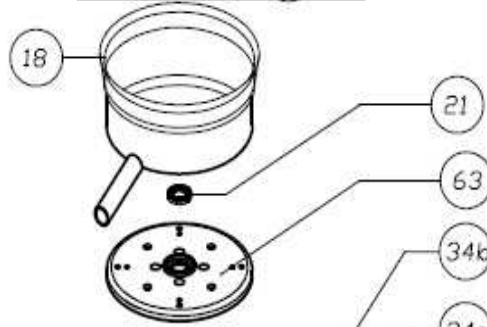
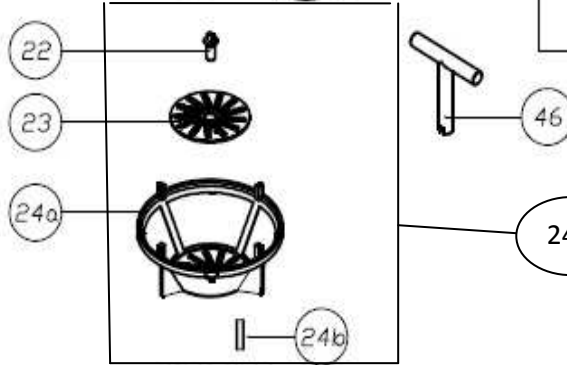
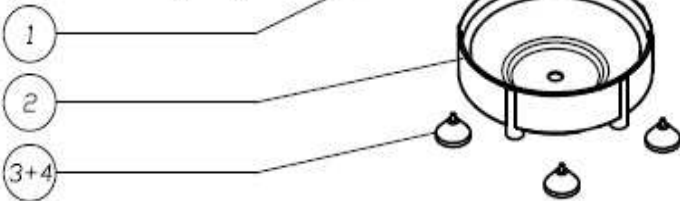
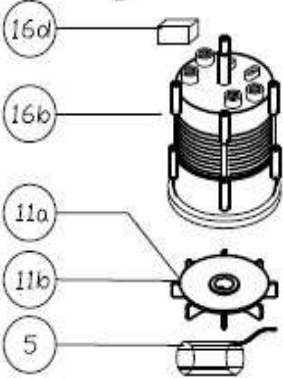
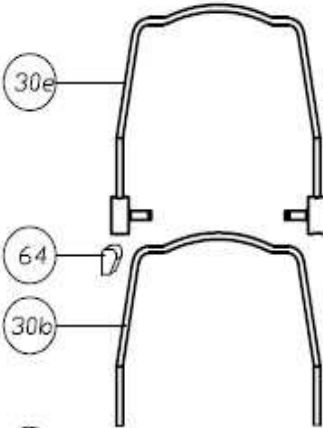
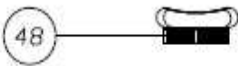
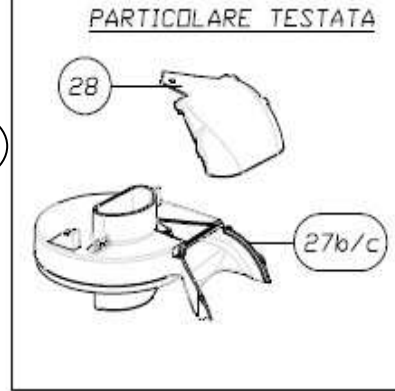
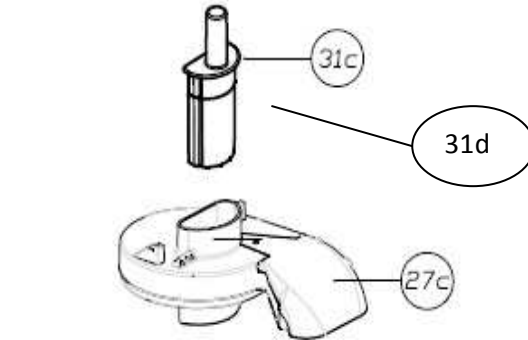
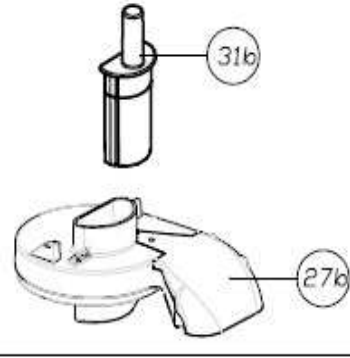


TIPO BASSO
Fino al 06/2008



APPARECCHIO	CENTRIFUGA CE 2047 ABS/ALL.	PROG.	ID.	VER.
GRUPPO	CON MOTORE AUTOFRENANTE	SCALA	DATA	COMMESSA N.
DENOMINAZIONE	ESPLOSO	QUOTE SENZA TOLLERANZA #01		



UFFICIO
TECNICO

VEMA
APPARECCHI PER BAR
MIRANO



DIS. N. CE 2047 ABS/ALL.

SOSTITUISCE IL

SOSTITUITO DAL

LA DITTA VEMA PROPRIETARIA DEL SEGUENTE DISEGNO, A TERMINI DI LEGGE
NE VIETA LA RIPRODUZIONE E LA CONSEGNA SENZA SUOI CONSENSI

COMPONENTI ESENTI DA
CADMIO-AMANTO-FORMALDEIDE

APPARECCHIO machine		CENTRIFUGHE MOD. CE 2047 ABS e CE 2047/ALL Centrifuge juicers mod. CE 2047/ABS and CE 2047/ALL		
	N° n°	DENOMINAZIONE name	PREZZO di LISTINO list price	CODICE code
 <p>CE 2047/ABS/L</p>	1a	CORPO CE 2047/M ABS METALLIZZATO CE 2047/M abs metallized body		XR CE 27
	1b	CORPO CE 2047/L ABS CROMATO CE 2047/L abs chromate body		XR CE 28
	2	FONDELLO CORPO CE 2047 ABS bottom for CE 2047 abs body		XR CE 29
	3+4	PIEDINO A VENTOSA CON VITE sucker foot with screw		XR CE 23
	5	CONDENSATORE DA 16 µF 16 µF condenser		XR CE 25
	10	INTERRUTTORE LUMINOSO luminous switch		XR SP 15
	11a	VENTOLA NYLON RAFFREDDAMENTO MOTORE nylon air cooling fan for motor		XR CE 16
	11b	VENTOLA METALLO RAFFREDDAM. MOTORE metallic air cooling fan for motor		XR CE 52
	16b	MOTORE FRENATO CON CALOTTE CE 2047 ABS/ALL braked motor with bearings for CE 2047 abs/all		XR CE 20
	16c	FRENO MOTORE COMPLETO complete brake system motor		XR CE
	16d	ALIMENTATORE MOTORE AUTOFRENANTE CE/ABS feeder for CE/ABS breaking motor		XR CE 33
	18	VASCHETTA ACCIAIO INOX CENTRIFUGA stainless steel top container for Centrifuge		XR CE 12
	 <p>CE 2047/ALL/L</p>	21	ANELLO DI TENUTA VASCHETTA seal ring for top container	
22		VITE SINISTRA BLOCCAGGIO CESTELLO T.VECCHIO blocking left screw for old model basket		XR CE 3
23		DISCO GRATTUGIA CENTRIFUGA TIPO VECCHIO old model grater disk for Centrifuge		XR CE 2
24a		CESTELLO ACC/NYLON SEMPLICE T.VECCHIO.....PIOLO simple s.steel/nylon old model juicer basket pin		XR CE 36
24b		PERNO BLOCCA ALBERO CESTELLO TIPO VECCHIO blocking axle pin for old model Centrifuge basket		XR CE
24c		CESTELLO ACC/NYL COMPLETO GRATTUG+VITE+PIOLO complete s.steel/nylon basket+grater disk+screw+pin		XR CE 37
27a		TESTATA CENTRIFUGA NYLON CARICATO TIPO BASSO nylon head old type short for Centrifuge		XR CE 32
27b		TESTATA CENTRIFUGA NYLON CARIC. T.ALTO NUOVO nylon head new type tall for Centrifuge		XR CE 34
27c		TESTATA CENTRIFUGA "PREMIUM" "premium" head for Centrifuge		XR CE 70
28		COPERCHIETTO TESTATA NYLON CARICATO small cover for nylon Centrifuge head		XR CE 9
30b	MANICO BLOCCA TESTATA CE 2047 ABS/ALL head locking lever for CE 2047 abs/all		XR CE 19	
30e	MANICO B/TESTATA CE 2047 ABS/ALL CON SNODI head locking lever with articulate joints CE 2047 abs/all		XR CE 22	
31b	PESTELLO QUADRATO LUNGO PER TESTATA BASSA long pestle with squared edge for low centrifuge head		XR CE 41	
31c	PESTELLO QUADRATO LUNGO PER TESTATA ALTA long pestle with squared edge for high centrifuge head		XR CE 47	

APPARECCHIO machine		CENTRIFUGHE MOD. CE 2047 ABS e CE 2047/ALL Centrifuge Juicers mod. CE 2047 ABS and CE 2047/ALL		
	N° n°	DENOMINAZIONE name	CODICE code	
CENTRIFUGHE Centrifuge Juicers CE 2047/ABS/L CE 2047/ALL/L	31d	PESTELLO CON SCAVO X TESTATA PREMIUM pestle with cavity for "premium" centrifuge head	XR CE 71	
	32	VASO PORTASCORIE IN ABS PER CENTRIFUGHE abs peel container for centrifuges	XR CE 58	
	34a	SNODO PER MANICO C/SPINA+MOLLA+ROND. CE2047 articulate joint for head locking lever complete for CE2047	XR CE 24	
	34b	BUSSOLA OTTONE CE 2047 brass brush for CE 2047	XR CE 40	
	38	MICROINTERRUTTORE STAGNO CE/FR/GF/CT watertight microswitch CE/FR/GF/CT	XR CE 31	
	40	SUPPORTO MICROINTERRUTTORE CE microswitch support for Centrifuge	XR CE 10	
	46	CHIAVE SBLOCCA GRATTUGIA CESTELLO spanner for Centrifuge grater disk	XR CE 5	
	48	SPAZZOLINO DI PULIZIA small brush for cleaning on Centrifuge	XR CE 11	
	63	FLANGIA PER MOTORE FRENANTE CENTRIFUGA flange for Centrifuge motor with brake system	XR CE 17	
	64	MANOPOLA APERTURA MANICO CENTRIFUGA (cad) opening knob handle for Centrifuge (each)	XR CE 35	
	ULTERIORI INFORMAZIONI A FINE LISTINO <i>further information at the end of this book</i>			