



2° versione - da matr. 659125



**INVOLUCRO**

**GRUPPO FRIGORIFERO**

**EVAPORATORE**

**CIRCUITO IDRAULICO**

**PARTI ELETTRICHE**

1° versione - fino a matr. 659124

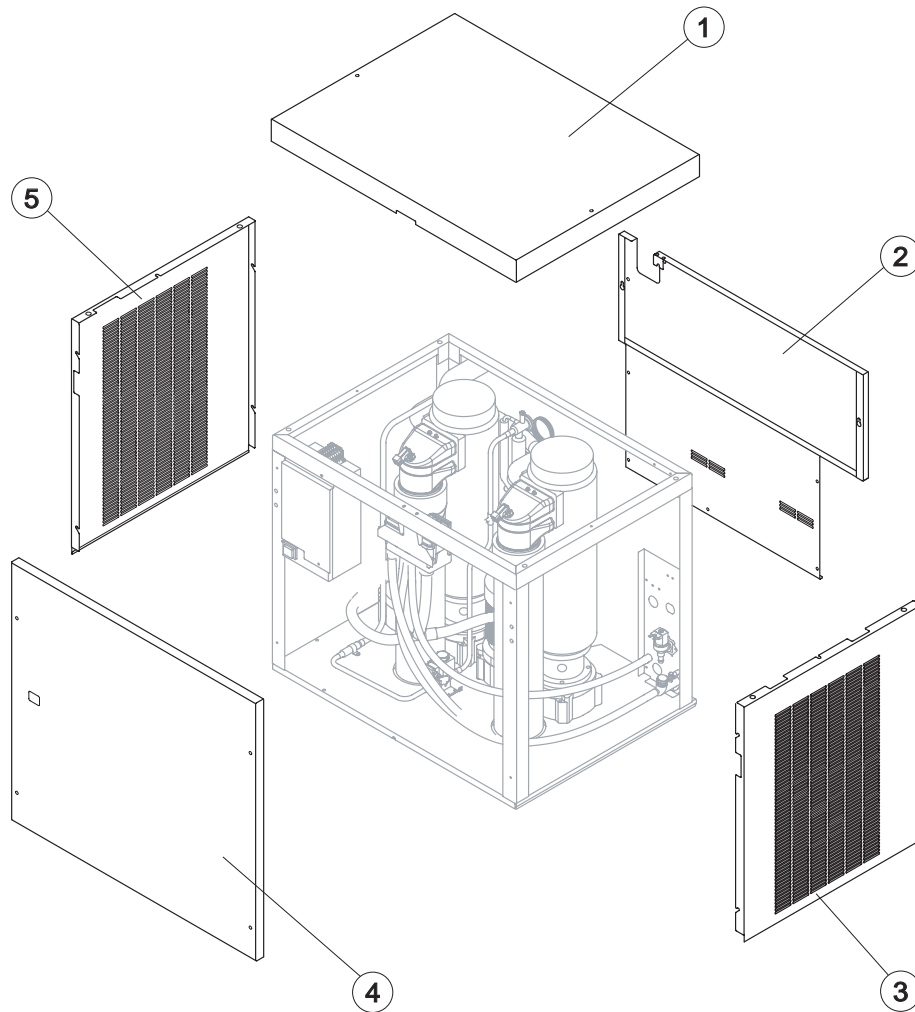


**INVOLUCRO**

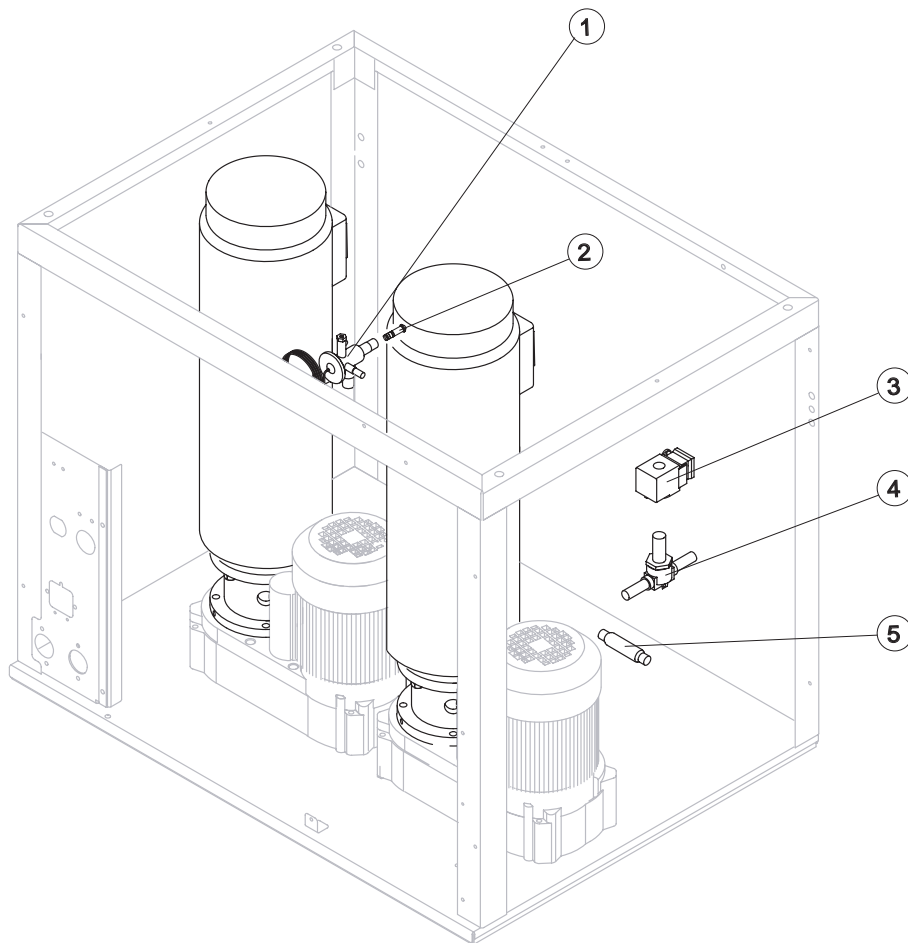
**GRUPPO FRIGORIFERO**

**CIRCUITO IDRAULICO**

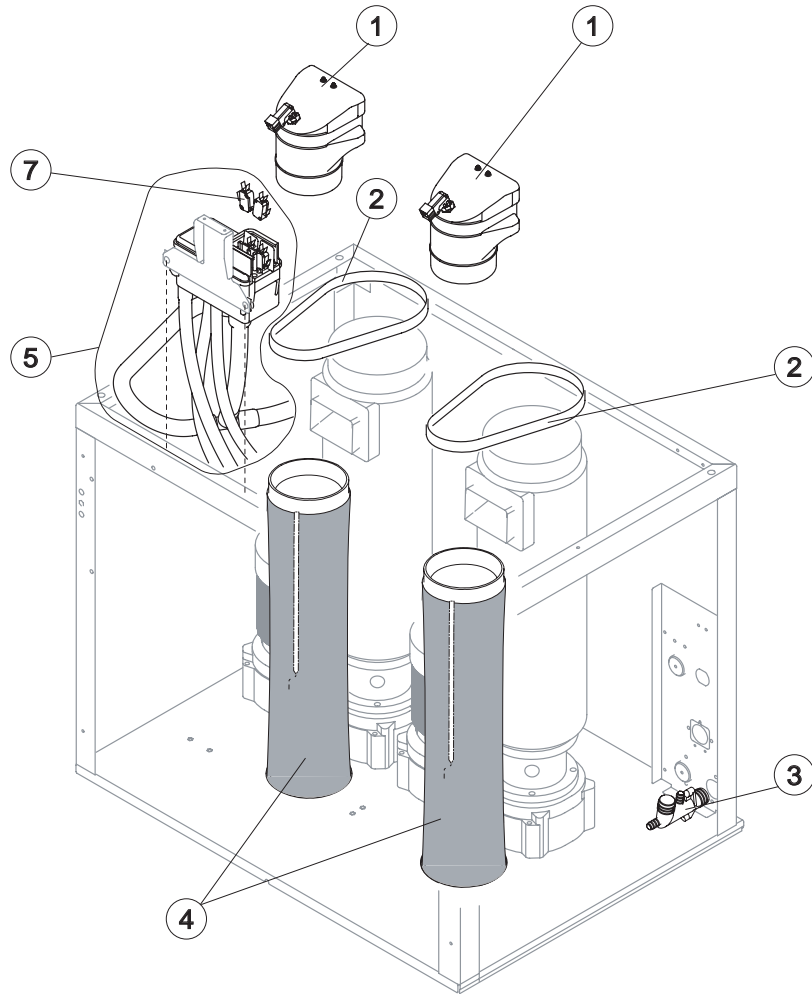
**PARTI ELETTRICHE**



Rif.	Descrizione Ricambio	Codice
1	Top	221273
2	Pannello Posteriore	21416
3	Fianco Destro	221228
4	Pannello Anteriore	221575
5	Fianco Sinistro	221229



Rif.	Descrizione Ricambio	Codice
1	Valvola espansione	20826
2	Orifizio	20943
3	Bobina valvola inversione ciclo	23091
4	Corpo valvola inversione ciclo	20409
5	Filtro	14709

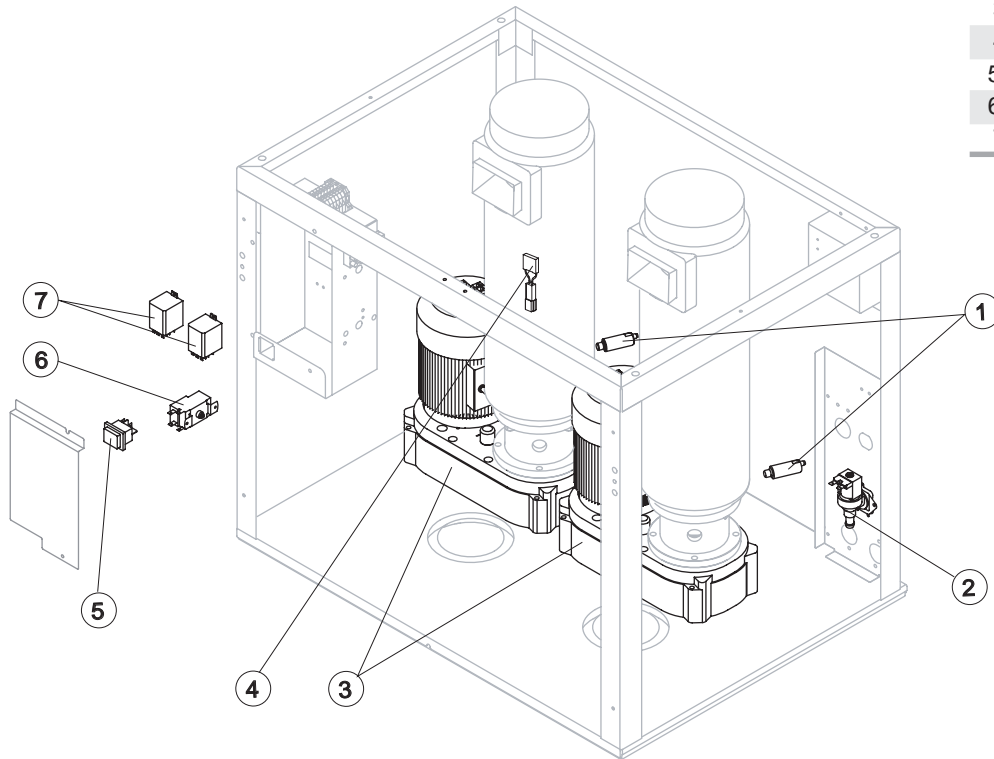


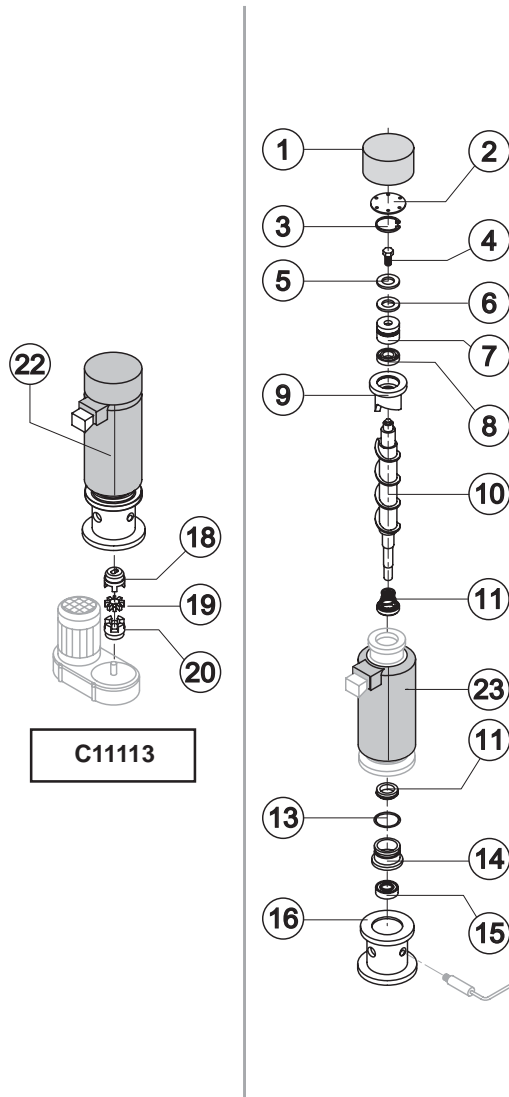
Rif.	Descrizione Ricambio	Codice
1*	Assieme Bocca Uscita Ghiaccio con Micro	C10585
2	Fascia Fissaggio Bocca	25049
3	Collettore Scarichi	10580
4	Tubo Caduta Ghiaccio con Portabulbo	C10657
5*	Assieme Bacinella Doppio Micro	C26769
7	Microinterruttore	23055



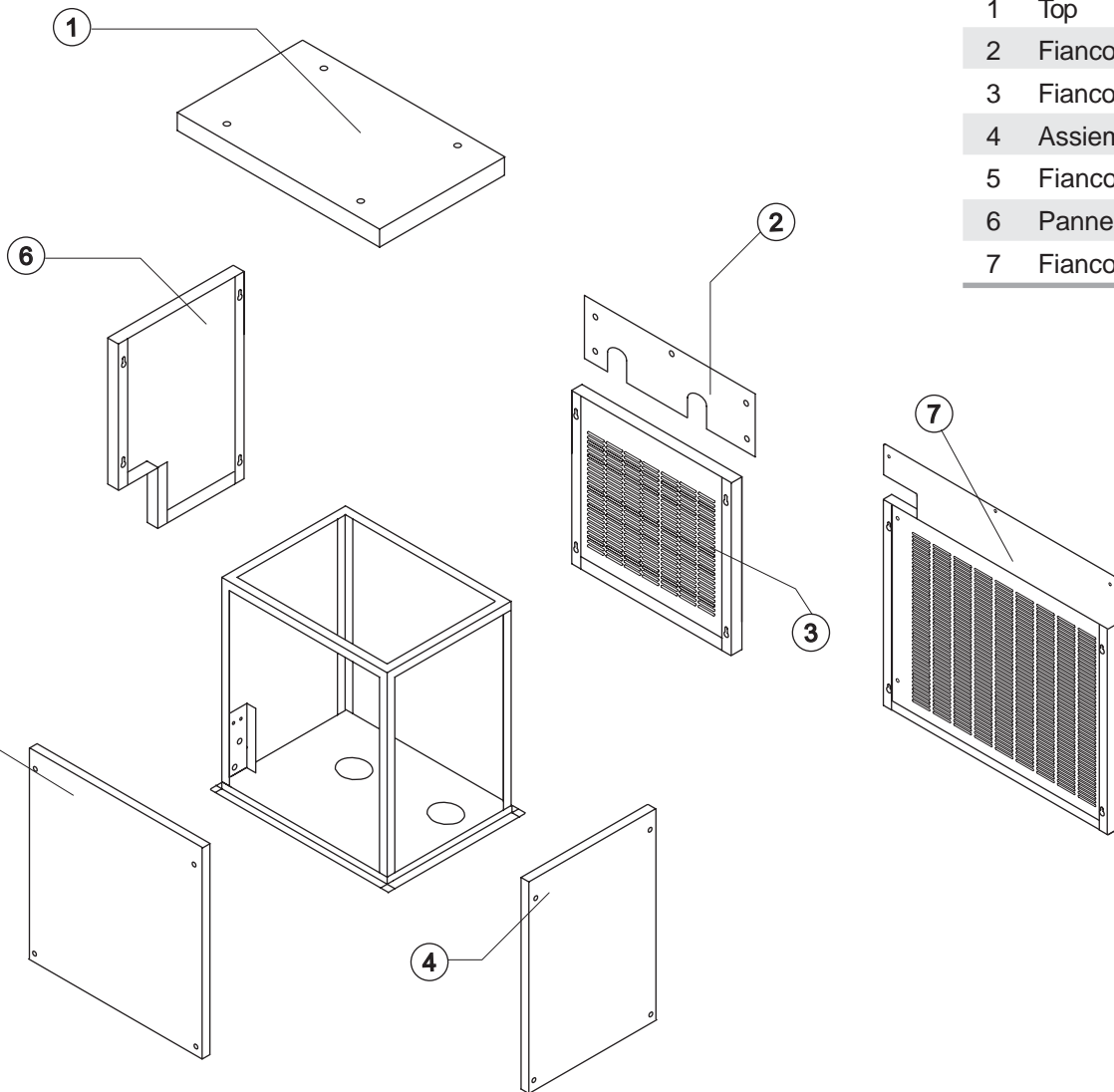
### Componenti Comuni

Rif.	Descrizione Ricambio	Codice
1	Sensore di rotazione	R231028
2*	Elettrovalvola Ingresso Acqua 1 Via	23001
3	Motoriduttore	23638
4	Filtro Anti-Radiodisturbo	C23457
5*	Interruttore Luminoso Verde (On-Off)	23327
6*	Termostato Contenitore	R231035
7	Relè	23190

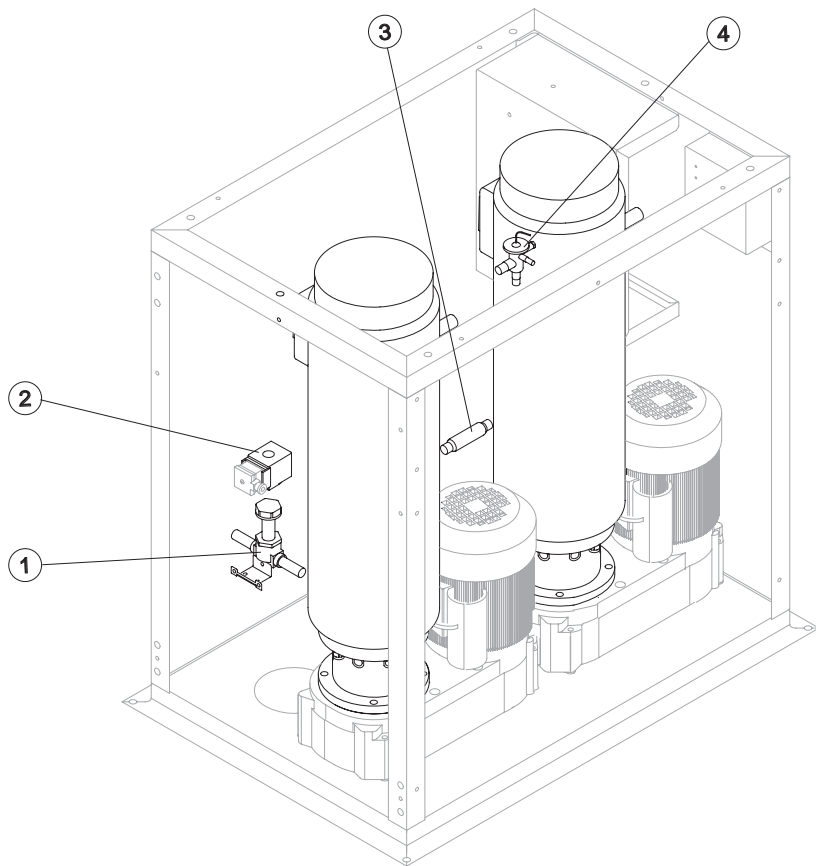




Rif.	Descrizione Ricambio	Codice
1	Copertura Isolante Superiore	18165
2	Dischetto di Chiusura	22670
3	Anello d'Arresto	20116
4	Vite Acciaio Inox	20664
5	Dischetto di Spessoramento	22829
6	Dischetto Autolubrificante	20639
7	Cuscinetto Reggispinta Inox	20685
8	Guarnizione OR 4137	20689
9	Rompighiaccio	20781
10	Coclea	20780
11	Tenuta Ceramica	20643
13	Guarnizione OR 4312 mat. NBR	20205
14	Anello di Riduzione	20647
15	Cuscinetto Inox	20113
16	Flangia	20644
18	Semi Giunto Superiore	D20642
19	Elastomero Antivibrazioni	20494
20	Semi Giunto Inferiore	D20493
22	Evaporatore Completo	C11113
23	Copertura Isolante Laterale	18181

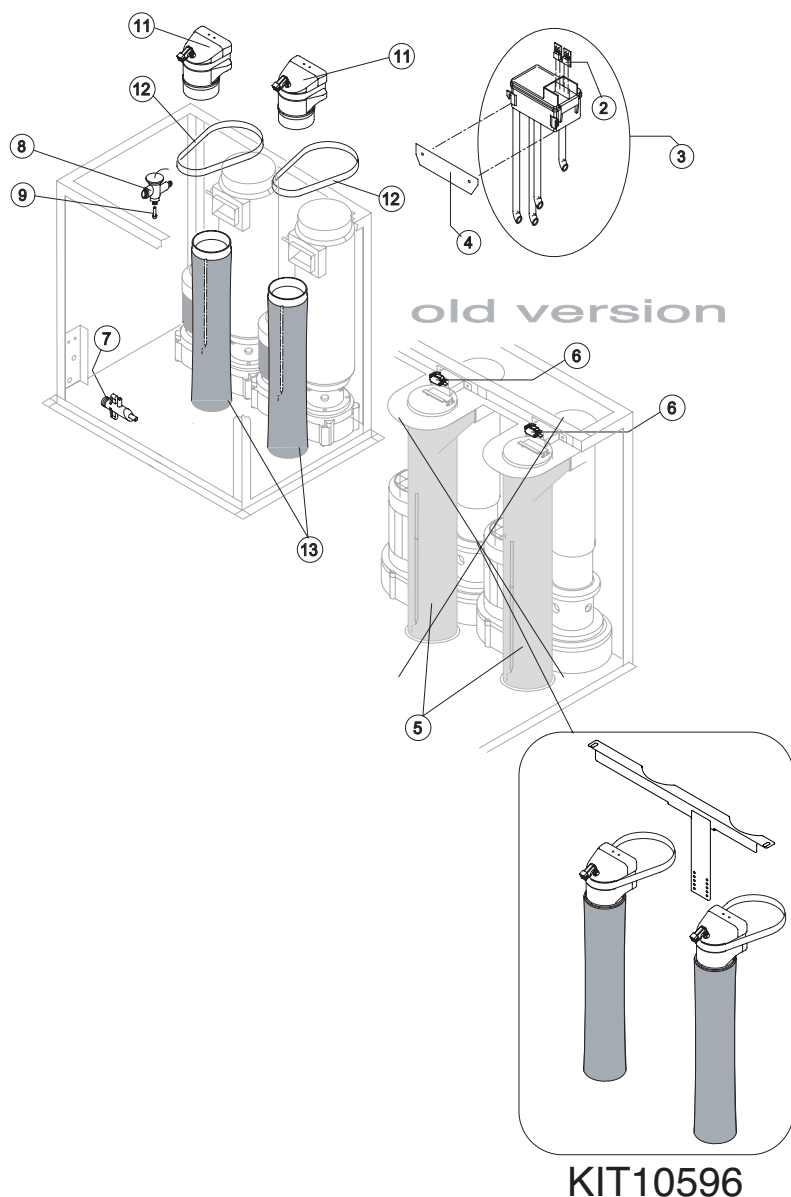


Rif.	Descrizione Ricambio	Codice
1	Top	22935
2	Fianco Desto Superiore	Fino a matr. 626619 22934
3	Fianco Desto Inferiore	Fino a matr. 626619 22936
4	Assieme Pannello Anteriore	22937
5	Fianco Sinistro	22933
6	Pannello Posteriore	22938
7	Fianco Desto	Versione attuale 221219

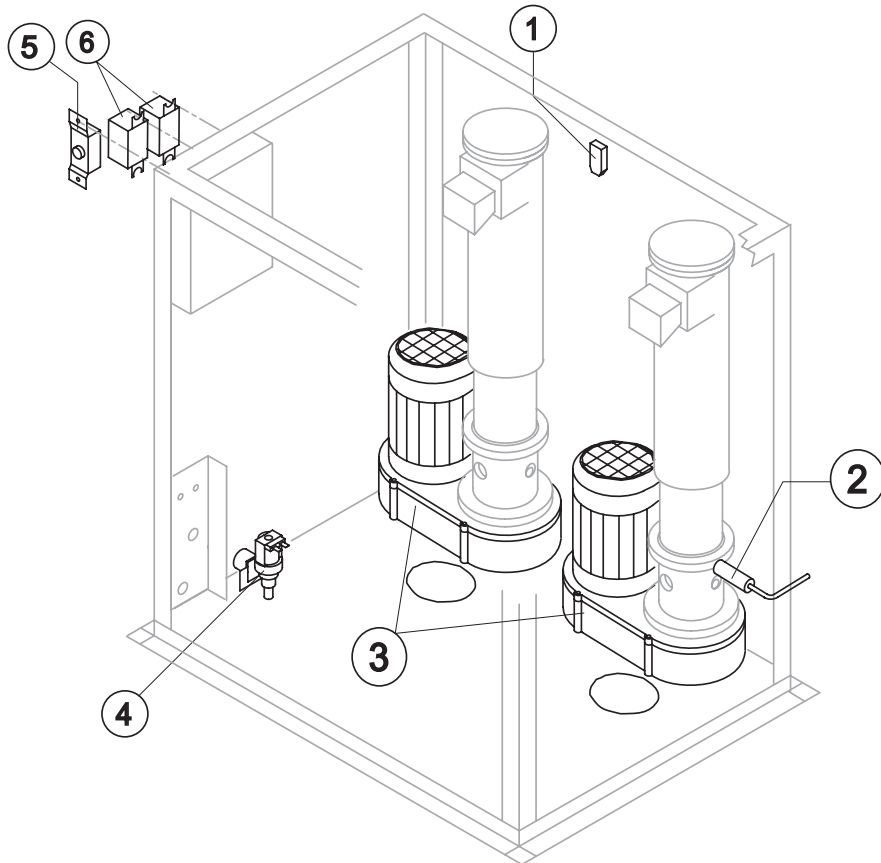


Rif.	Descrizione Ricambio		Codice
1	Corpo valvola inversione ciclo	da Matr. 626620	20409
2	Bobina valvola inversione ciclo	da Matr. 626620	23091
3	Filtro	da Matr. 626620	14709
4	Valvola espansione	da Matr. 626620	20970





Rif.	Descrizione Ricambio	Codice
2	Microinterruttore	23055
3*	Assieme Bacinella Doppio Micro	C26769
4	Piastra Supporto Bacinella	21133
5	Assieme Tubo Caduta Ghiaccio Completo	Fino a Matr. 498591 KIT10596
6	Microinterruttore Contenitore Pieno	Fino a Matr. 498591 23930
7	Collettore Scarichi	10580
8	Valvola di Espansione	Da Matr. 340851 20734
9	Orifizio	Versione Attuale 20943
9	Orifizio	Da Matr. 340851 - fino a Matr. 471184 20797
11*	Assieme Bocca Uscita Ghiaccio con Micro	Versione Attuale C10585
12	Fascia Fissaggio Bocca	Versione Attuale 25049
13	Tubo Caduta Ghiaccio con Portabulbo	Versione Attuale C10657
13	Tubo Caduta Ghiaccio con Portabulbo	Fino a Matr. 603755 K10588



Rif.	Descrizione Ricambio	Codice
1	Filtro Anti-Radiodisturbo	C23457
2*	Sensore di Rotazione a Sonda	R231028
3	Motoriduttore	Vedi Tabella -
4*	Elettrovalvola Ingresso Acqua 1 Via	23001
5*	Termostato Contenitore	Versione Attuale R231035
5*	Termostato Contenitore	Fino a Matr. 603755 R23421
6*	Relè	23190

### Rif. 3 - Motoriduttore

Tensione	Codice
T11	23638
T12	23638
T18	23853