

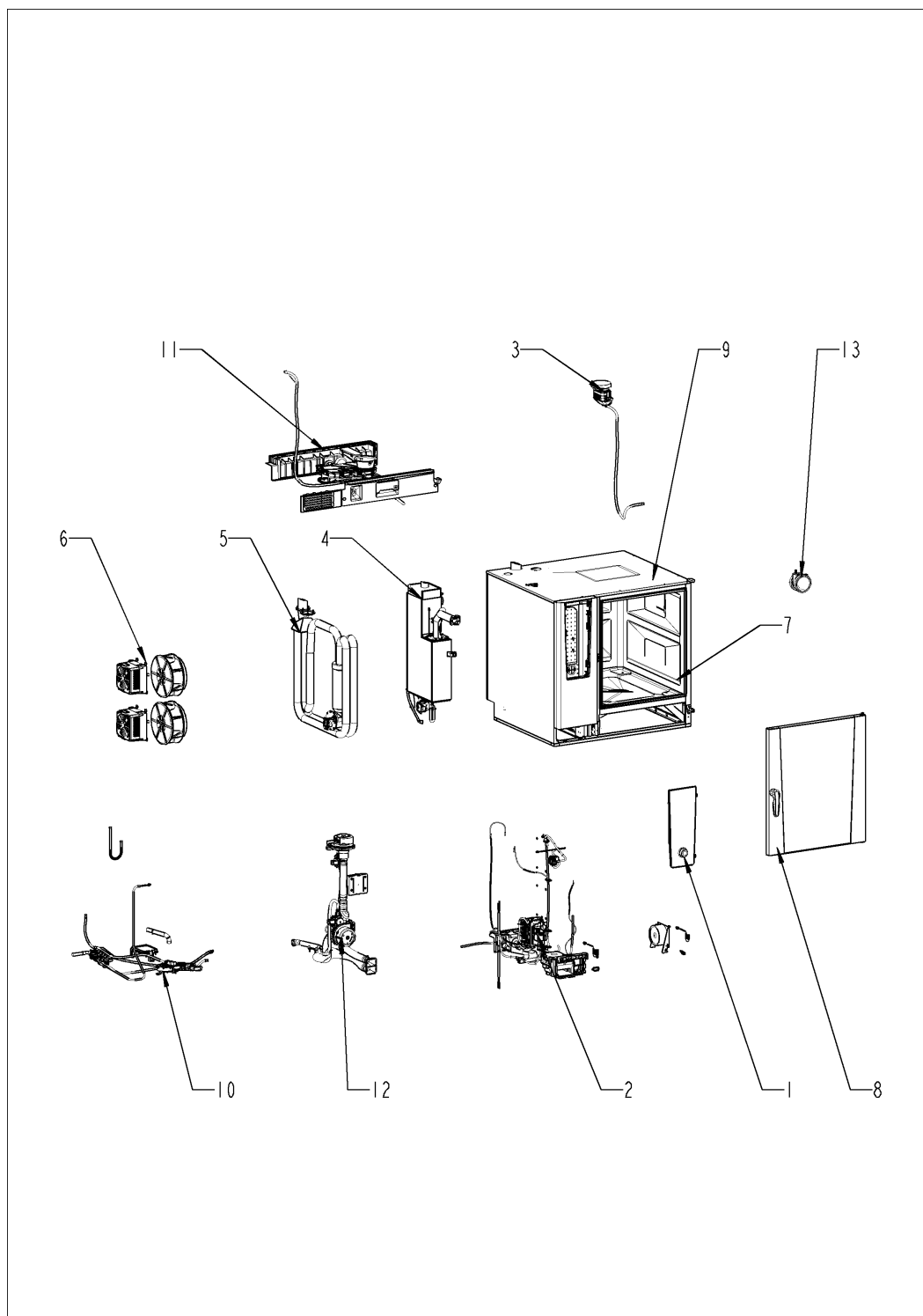
# Каталог запчастей

**iCombi® начиная с 03/2020 102 - 10 x 2/1 GN  
гастроёмкости**

**G12SJ2201XXXXXX**



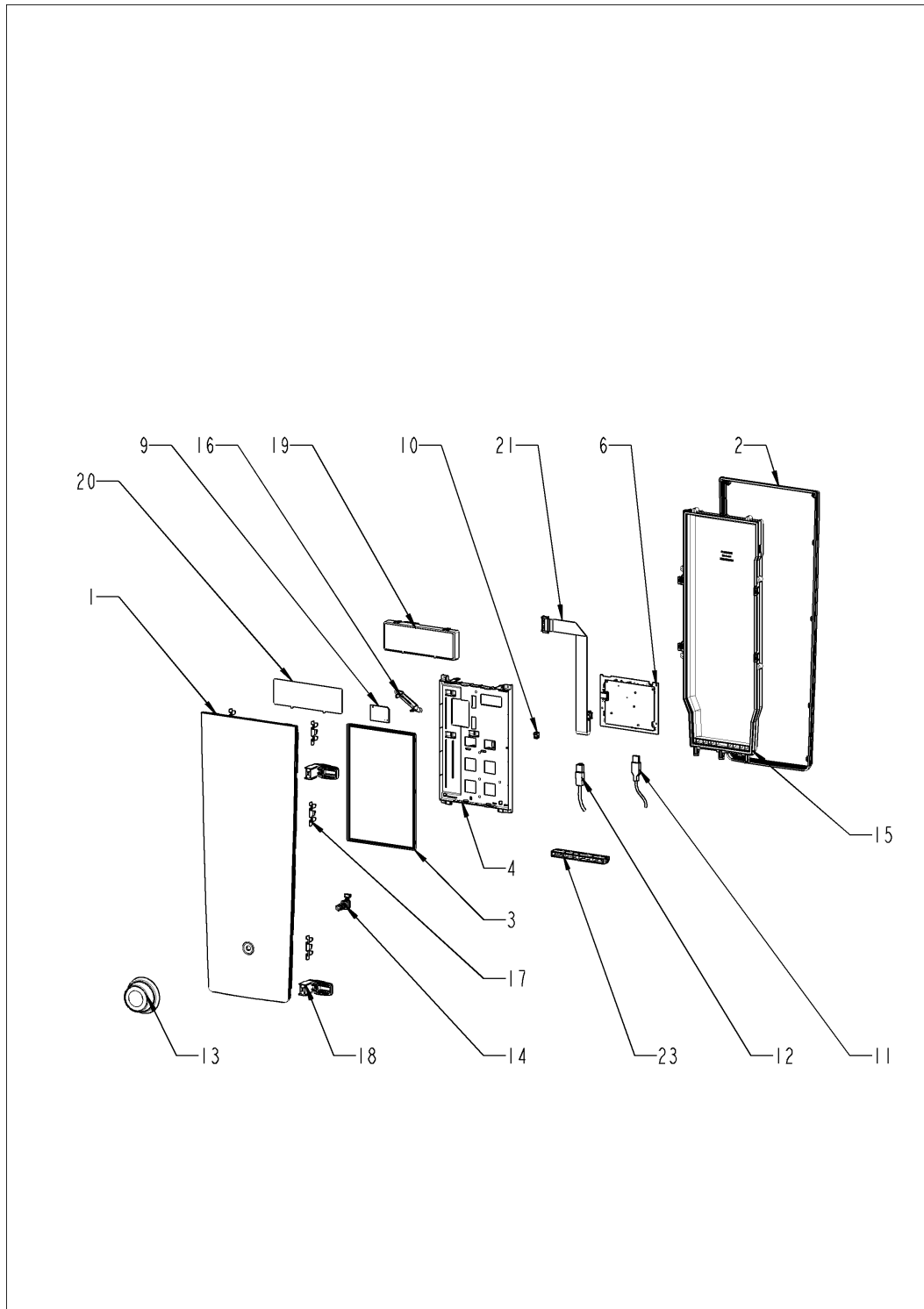
## Обзор



## Обзор

Поз. 1 Панель управления	4
Поз. 2 Электроустановка	6
Поз. 3 Контроль влажности ClimaPlus	12
Поз. 4 Парогенератор	14
Поз. 5 ТЭНы рабочей камеры	17
Поз. 6 Мотор и крыльчатка вентилятора	21
Поз. 7 Рабочая камера	23
Поз. 8 Дверь	25
Поз. 9 Внешний корпус	29
Поз. 10 Подача воды	33
Поз. 11 Система CleanJet + Care	35
Поз. 12 Газовые компоненты	37
Поз. 13 Стандартный аксессуар	39
Поз. 20 Комплект для ремонта и переоборудования	64

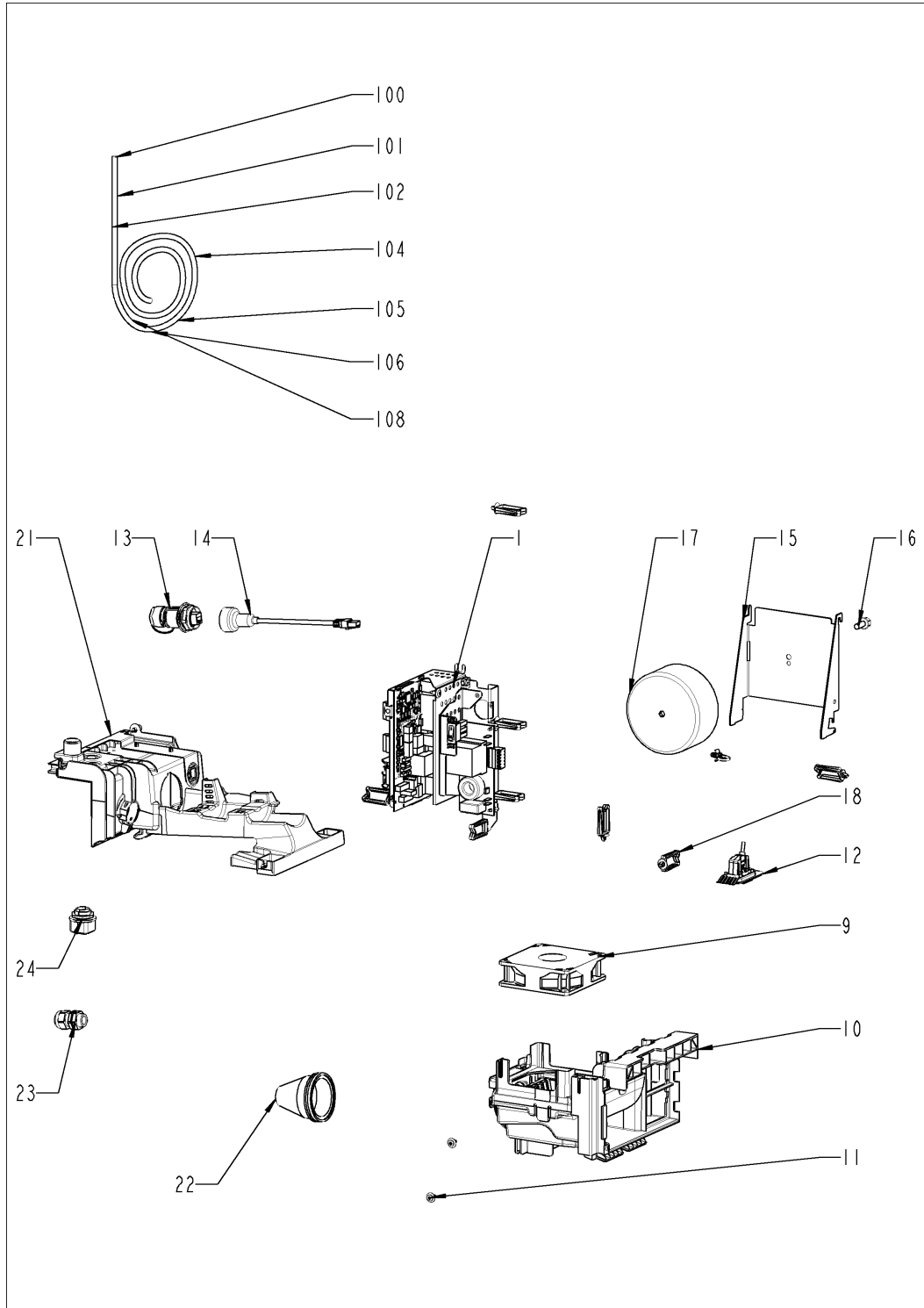
## Поз. 1 Панель управления



## Поз. 1 Панель управления

Поз.	Артикул	Описание	Кол-во
1	87.01.535S	Вставка панели управления с сенсорным выключателем *RAT*	1
2	16.03.342P	Кромка уплотнения вставки панели	1
3	42.00.357P	Плата дисплея TFT	1
4	16.03.747P	Fixing display / pcb	1
6	42.00.251P	Плата процессора (без SD-карты)	1
8	42.00.359P	Карта Micro SD	1
9	42.00.346P	Плата включения\выключения	1
10	40.06.760P	Кабель "плата управления-сенсорный выключатель"	1
11	40.06.044P	USB-разъем с кабелем	1
12	40.06.409P	Кабель интерфейса LAN 1.5м	1
13	16.03.756P	Рукоятка диска набора	1
14	40.06.037P	Генератор импульсов	1
15	16.03.735P	Крышка платы управления с уплотнением	1
16	16.04.204S	On-Off sensor support	1
17	16.03.748P	Зажимная скоба	6
18	16.03.749P	Hook for parking position	2
21	40.06.569P	Кабель данных процессор A11 - дисплей TFT	1
23	16.03.701P	Уплотнительный блок LAN	1

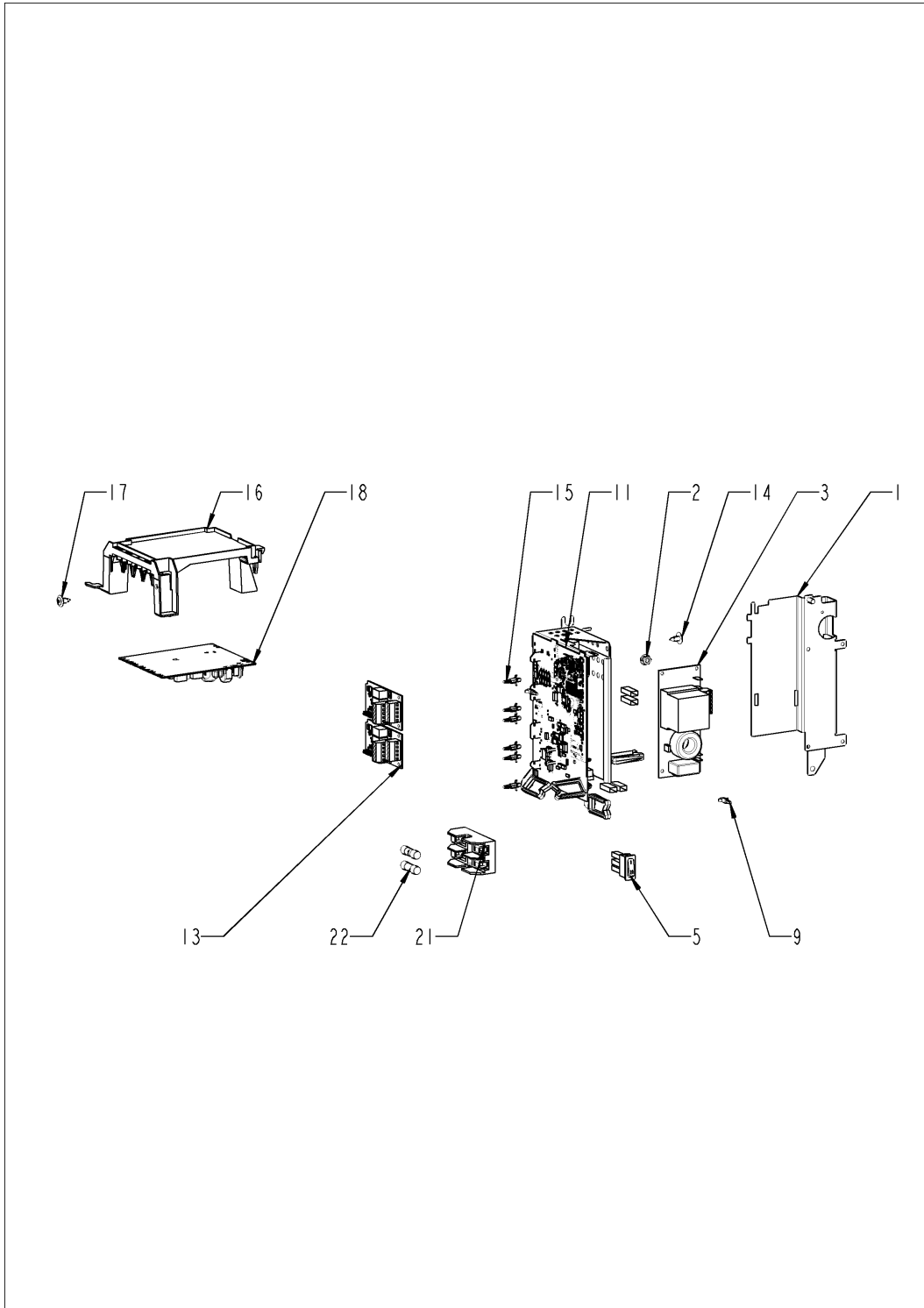
## Поз. 2 Электроустановка



## Поз. 2 Электроустановка

Поз.	Артикул	Описание	Кол-во
1		Электроустановка	1
9	40.05.993P	Вентилятор охлаждения	1
10	40.06.566P	Воздушный фильтр в сборе.	1
11	10.00.989P	Заклепка с винтом	1
12	40.06.043P	Интерфейса USB	1
13	40.06.327P	Интерфейс LAN IPX6	1
14	40.06.409P	Кабель интерфейса LAN 1.5м	1
15	40.05.968P	поддержку для Силовой трансформатор	1
16	10.01.208P	Винт с шестигранной головкой M8x80 A2	1
18	40.06.878P	держатель кабеля	8
21	87.01.620S	Сальник кабеля	1
22	40.06.777S	Изолятор кабеля	1
23	40.00.320S	Кабельная муфта M20x1.5	1
24	40.04.495P	Кабельная муфта M25 ø5mm *делимый*	1
100	40.06.065P	Жгут кабелей управления	1
101	40.06.625P	Жгут проводов насоса	1
102	40.06.624P	Основание жгута проводов	1
108	40.06.250P	Кабель, насос "Care"	1
112	40.06.753P	Кабель питания 3x2,5 мм <sup>2</sup> 3м	1
114	40.07.148P	Кабель шины передачи данных 1.73м	1
115	40.05.858P	Кабель шины передачи данных 1.08 м	1
116	40.05.858P	Кабель шины передачи данных 1.08 м	1
117	40.07.146P	Кабель шины передачи данных 1.35 м	1
120	40.05.858P	Кабель шины передачи данных 1.08 м	1
129	40.07.451P	Кабель, датчик горячего воздуха - eSTB	1
130	40.07.452P	Кабель, паровой зонд - eSTB	1

## Электроустановка

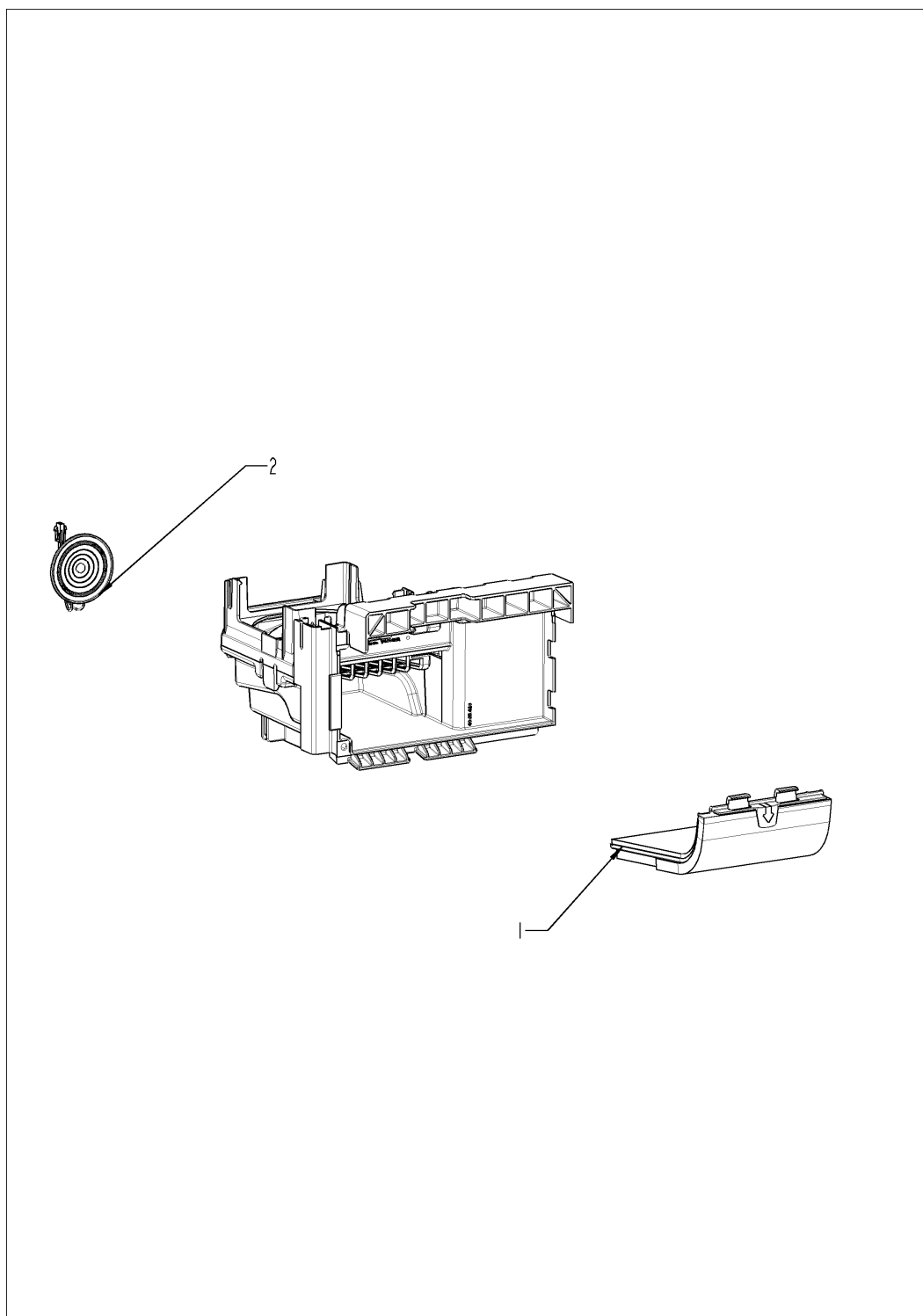




## Электроустановка

Поз.	Артикул	Описание	Кол-во
1	40.06.385P	Электрическая монтажная панель	1
2	10.00.709P	Шестигранная гайка М6 с буртиком	1
3	42.00.286P	Плата электропитания	1
5	40.01.358P	Переключатель рокера 1 полюс	1
9	40.03.756P	Фиксатор платы управления	1
11	40.05.919P	Плата вх.\вых. сигналов	1
14	10.00.989P	Заклепка с винтом	1
15	40.03.756P	Фиксатор платы управления	1
16	40.04.953P	Кронштейн для платы управ. насосами	1
17	10.00.989P	Заклепка с винтом	1
18	42.00.273P	Плата управления насосами	1
28	40.06.767P	Предохранитель 4А *Тип 5HT 4-R*	1

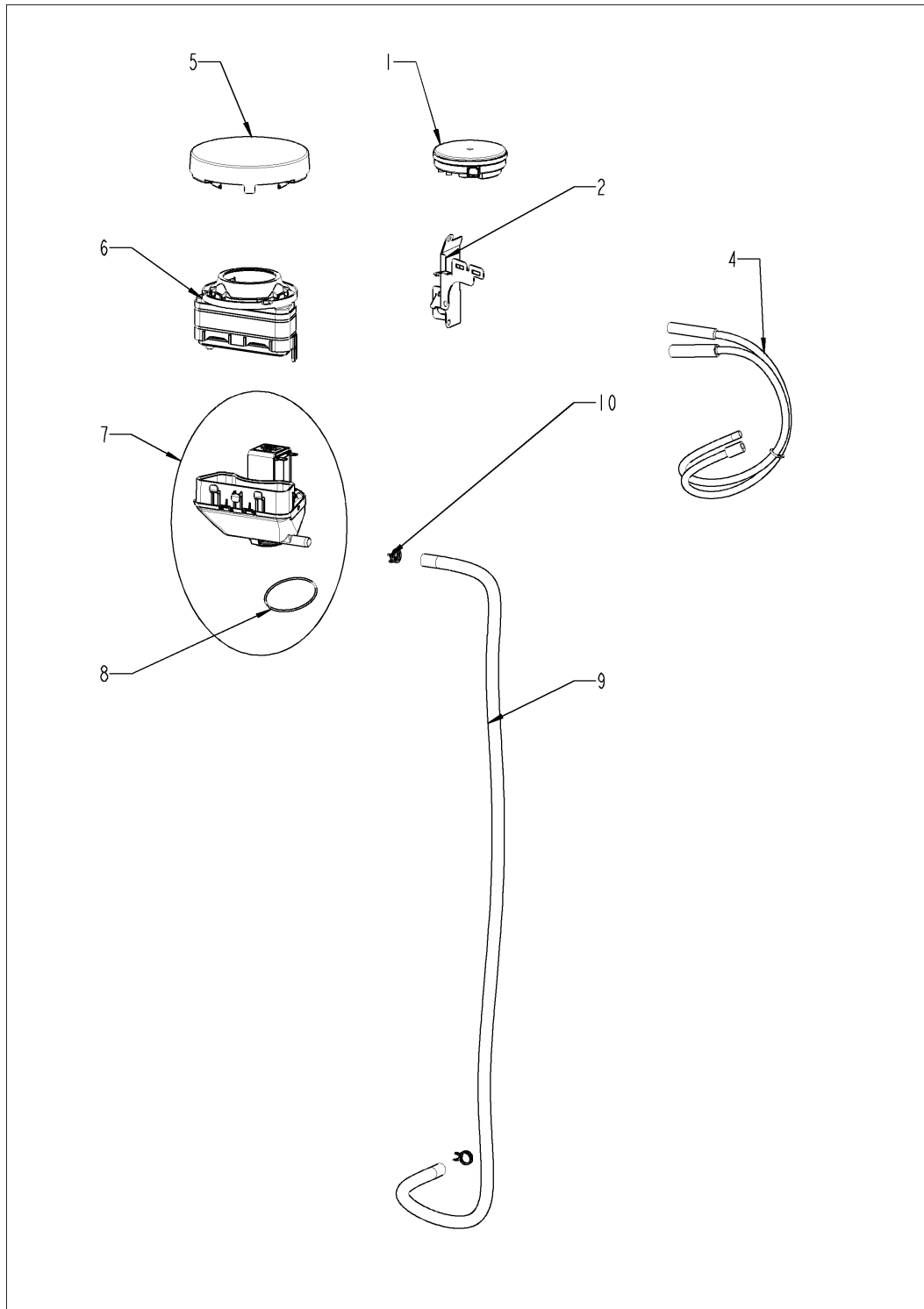
## Воздушный фильтр в сборе.



## Воздушный фильтр в сборе.

Поз.	Артикул	Описание	Кол-во
1	40.05.424P	Воздушный фильтр	1
2	40.07.257P	Динамик К 64 WP FR	1

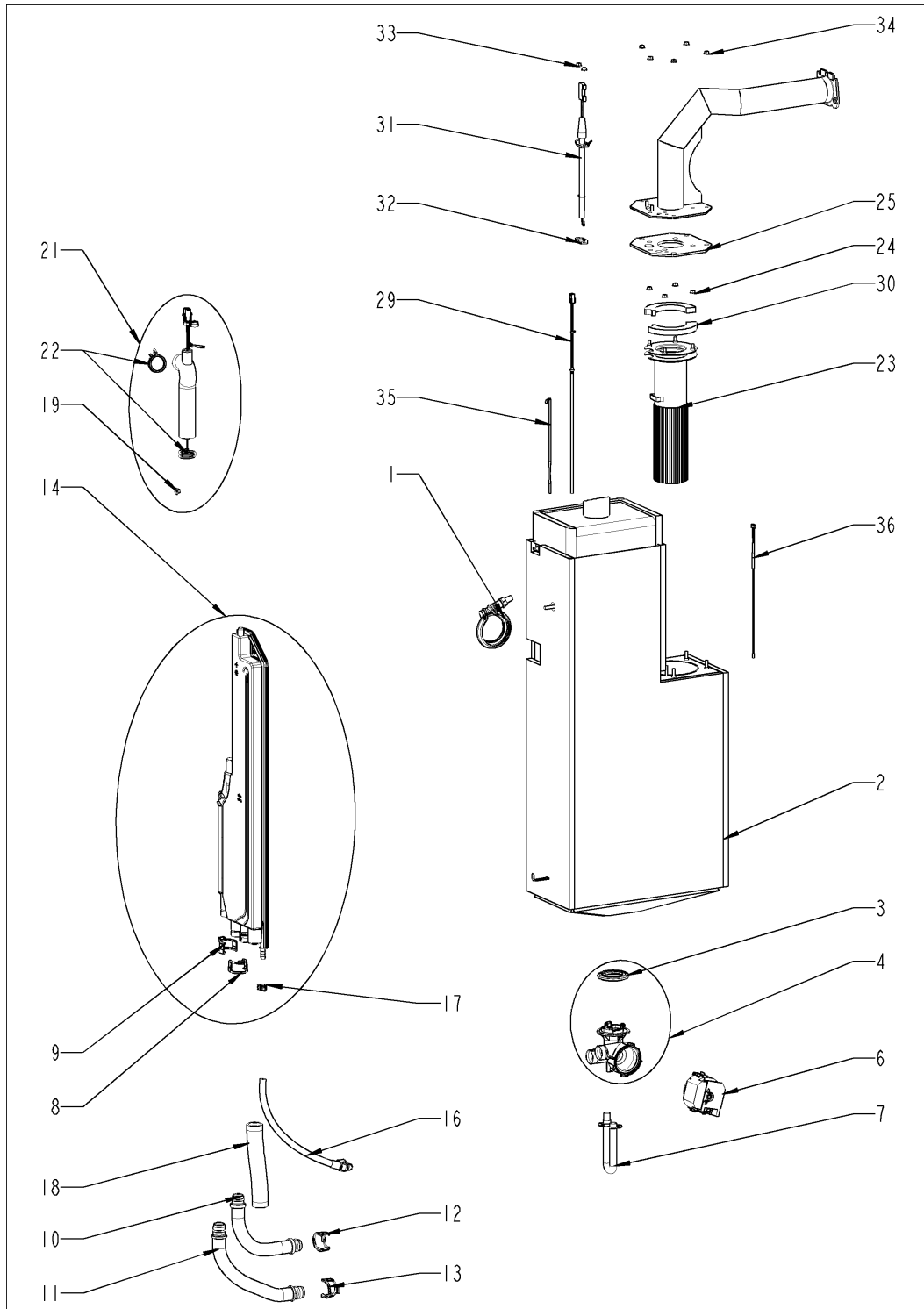
## Поз. 3 Контроль влажности ClimaPlus



## Поз. 3 Контроль влажности ClimaPlus

Поз.	Артикул	Описание	Кол-во
1	40.06.801P	Датчик давления Huba 5 mbar	1
2	40.05.435P	Крепеж датчика давления	1
4	22.01.497P	Комплект шлангов датчика дифференциального давления	1
5	22.01.409P	Крышка вентиляционного отверстия	1
6	87.01.713S	Труба воздуховода	1
7	22.01.402P	Клапан контроля влажности в сборе	1
8	10.01.694P	Уплотнительное кольцо клапана контроля влажности	2
9	56.01.519P	Комплект шланга, управление влажностью, капельный коллектор	1
10	2066.0527P	Хомут $\varnothing$ 14мм	2

## Поз. 4 Парогенератор



## Поз. 4 Парогенератор

Поз.	Артикул	Описание	Кол-во
1	72.00.492P	V-образный хомут 50 мм, правый	1
2	87.01.624S	Комплект парогенератора с теплоизоляцией	1
3	44.02.200P	Уплотнительное кольцо насоса парогенератора	1
4	44.02.179S	Корпус насоса	1
5	56.01.631P	Кольцо круглого сечения для насоса	1
6	56.01.024P	Насос парогенератора	1
7	44.02.287P	Аварийный дренажный шланг	1
8	10.01.707P	Стопорное кольцо 25 мм	1
9	10.01.707P	Стопорное кольцо 25 мм	1
10	44.02.227S	Шланг для предохранительной арматуры	1
11	44.02.751S	Сливной шланг парогенератора	1
12	10.01.707P	Стопорное кольцо 25 мм	1
13	10.01.707P	Стопорное кольцо 25 мм	1
14	87.01.548S	Контейнер наполнения парогенератора	1
16	50.02.117P	Шланг, водоснабжение, парогенератор, парогенератор	1
17	2066.0205P	Хомут 8-16x9мм SW 7мм	1
18	44.02.229P	Сливной шланг парогенератора	1
19	44.01.505P	Уплотнительное кольцо Ø12x8,2	1
21	44.02.495S	Формованный патрубок с электродом уровня	1
22	2066.0518P	Хомут 30мм	2
23	70.01.278S	Комплект горелки парогенератора	1
24	10.01.065P	Шестигранная гайка M5	1
25	72.00.408P	Уплотнение кронштейна горелки	1
29	40.06.131P	Датчик температуры eSTB 240 мм *S*	1
30	72.00.077P	Изоляция горелки парогенератора	1
31	70.01.250S	Электрод розжига комплект для парогенератора	1
32	70.01.258P	Уплотнение электрода зажигания	1
33	10.01.065P	Шестигранная гайка M5	2
34	10.01.065P	Шестигранная гайка M5	5
35	72.00.505P	Крепеж термостата парогенератора	1

**iCombi® начиная с 03/2020 102 - 10 x 2/1 GN  
гастроемкости, G12SJ2201XXXXXX**

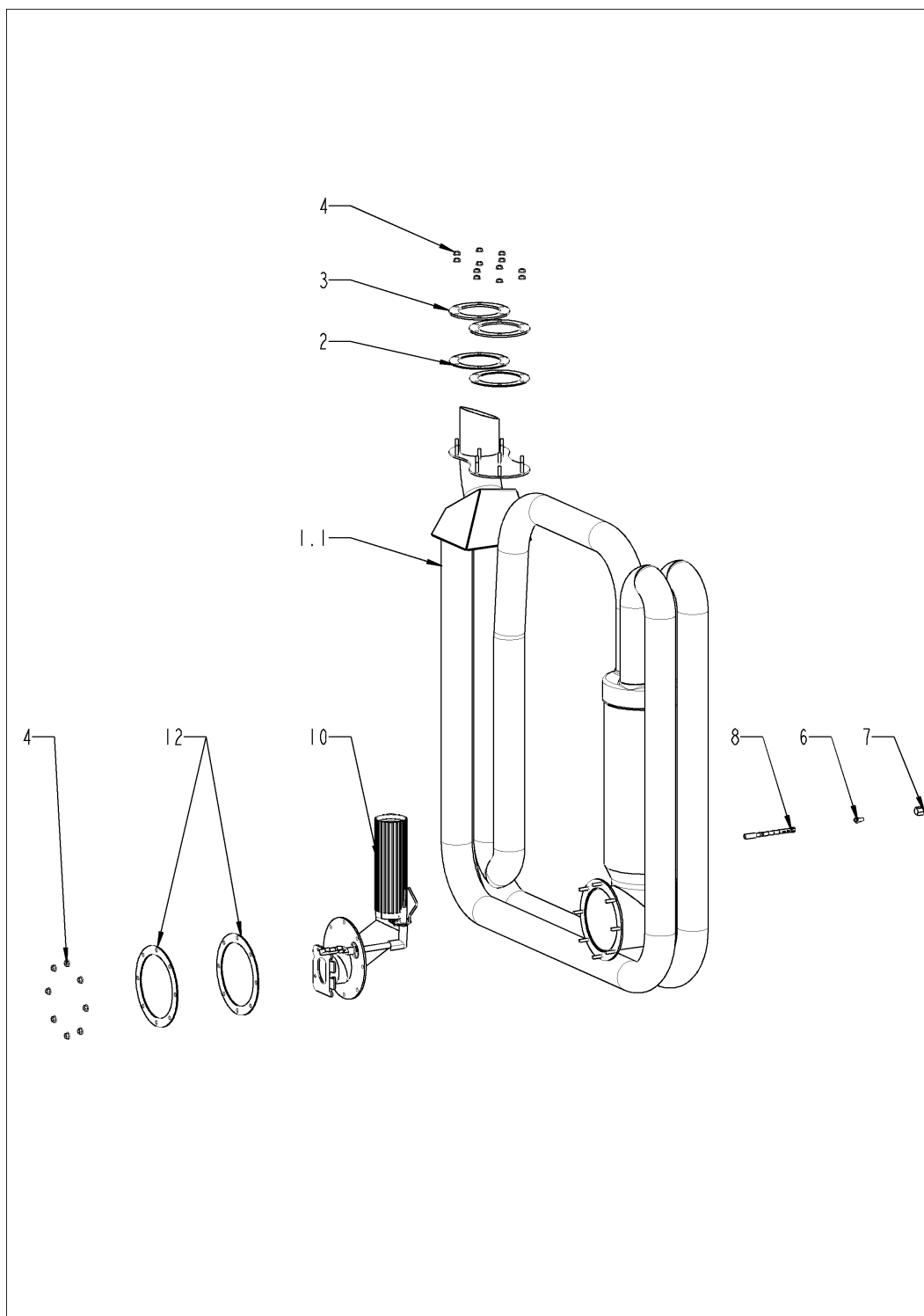
---



<b>Поз.</b>	<b>Артикул</b>	<b>Описание</b>	<b>Кол-во</b>
36	40.06.230P	Термопара парогенератора *B5*	1



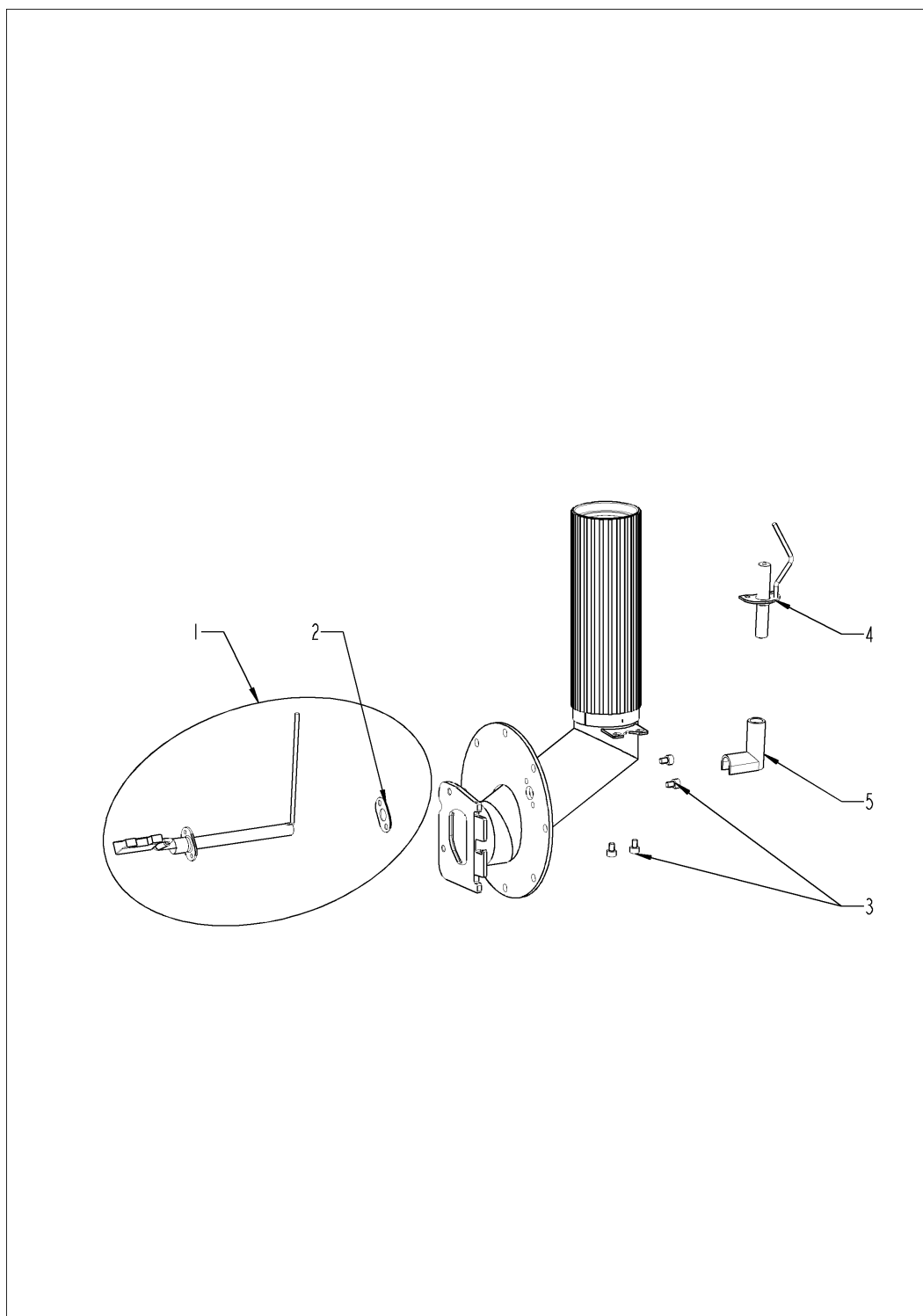
## Поз. 5 ТЭНы рабочей камеры



## Поз. 5 ТЭНы рабочей камеры

Поз.	Артикул	Описание	Кол-во
1.1	74.01.180S	Теплообменник рабочей камеры	1
2	74.01.119P	Уплотнение теплообменника и рабочей камерой	1
3	74.01.118P	Контрфланец теплообменника	2
4	10.01.065P	Шестигранная гайка M5	12
6	50.02.004P	Форсунка увлажнения	1
7	50.02.005P	Соединительная гайка	1
8	50.02.006P	Труба, пластик РЕЕК	1
10	87.01.655S	Горелка рабочей камеры	1
12	74.00.296P	Уплотнение теплообменника нижнее	1

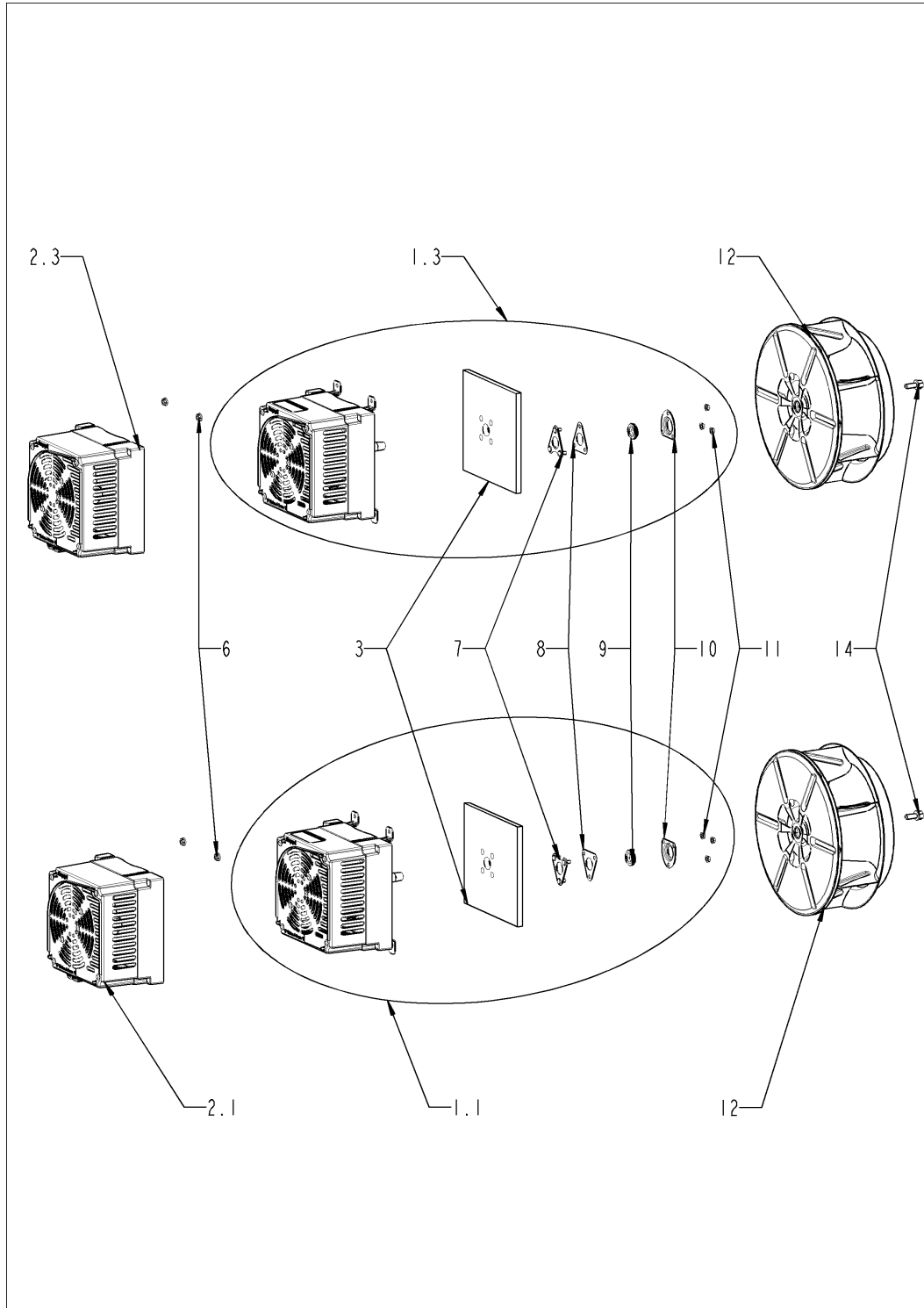
## Горелка рабочей камеры



## Горелка рабочей камеры

Поз.	Артикул	Описание	Кол-во
1	70.01.572S	Электрод зажигания горелки раб. камеры 350 мм	1
2	74.00.290P	Уплотнение электрода горелки рабочей камеры	1
3	10.00.696P	Винт с внутренним шестигранником M4x6 A2 ISO 7380, предварительно грунто	4
4	70.01.574P	Электрод заземления для горелки раб. камеры	1
5	74.00.913P	L-изолятор для электрода зажигания, горячий воздух	1

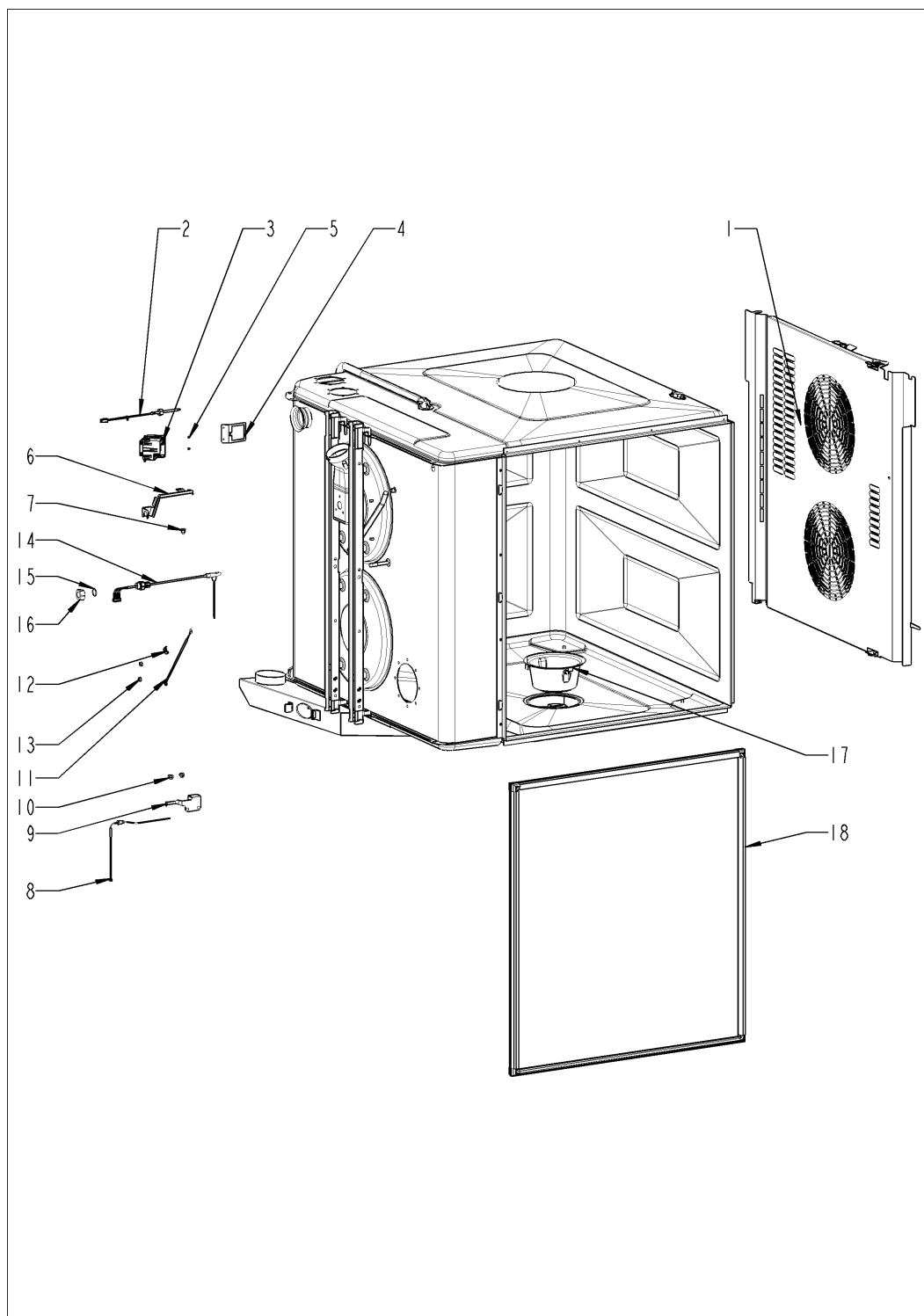
## Поз. 6 Мотор и крыльчатка вентилятора



## Поз. 6 Мотор и крыльчатка вентилятора

Поз.	Артикул	Описание	Кол-во
1.1	87.01.559S	Мотор вентилятора	1
1.3	87.01.559S	Мотор вентилятора	1
2.1	42.00.278P	Контроллер мотора вентилятора	1
2.3	42.00.278P	Контроллер мотора вентилятора	1
3	20.02.807P	Изоляция для монтажной пластины мотора	2
6	10.00.709P	Шестигранная гайка М6 с буртиком	8
7	22.01.423P	Приёмная стойка сальника	2
8	22.01.425P	Графитовое уплотнение стойки фланца	2
9	22.00.985P	Сальник вала мотора D15	2
10	22.01.427P	Фланец сальника вала мотора	2
11	10.01.065P	Шестигранная гайка М5	6
12	22.01.164S	Крыльчатка вентилятора	2
13	1308.0162P	Шайба А8,4	2
14	10.00.936P	Винт с шестигранной головкой М8х20	2

## Поз. 7 Рабочая камера

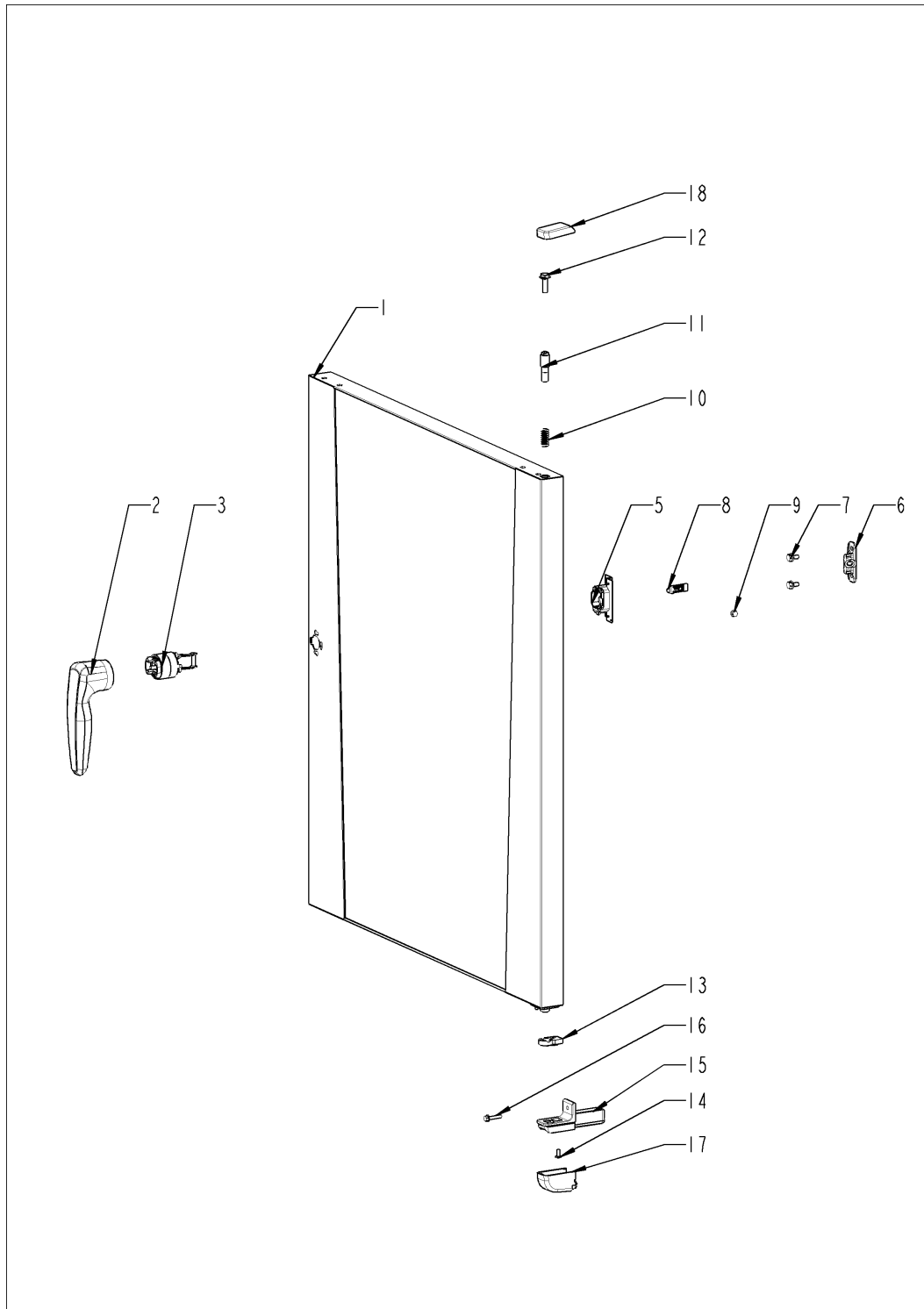


## Поз. 7 Рабочая камера

Поз.	Артикул	Описание	Кол-во
1	22.01.154P	Завихритель	1
2	40.06.112S	Датчик температуры eSTB *HA*	1
3	40.06.684P	Аварийный термостат рабочей камеры	1
4	40.06.053P	Крепление устройство для Аварийный	1
5	10.00.515P	Заклепка 3,2x8 A2/NSF	2
6	40.06.098P	Экран датчика температуры сердцевины	1
7	10.01.076P	Накидная гайка M5*A2	1
8	40.06.593P	Термопара рабочей камеры B1	1
9	40.05.489P	Защитная пластина термопары рабочей камеры	1
10	10.01.076P	Накидная гайка M5*A2	2
11	40.06.212S	Термопара регулятора влажности *B4*	1
12	10.00.087P	Прижимная планка датчика	1
13	10.01.065P	Шестигранная гайка M5	1
14	40.06.808P	Термокерн	1
15	1315.0104P	Шайба медная 16x20x1,5	1
16	10.01.751P	Шестигранная гайка M16 DIN934 A2	1
17	56.01.503P	Сливная решетка	1
18	20.02.553P	Уплотнение двери	1



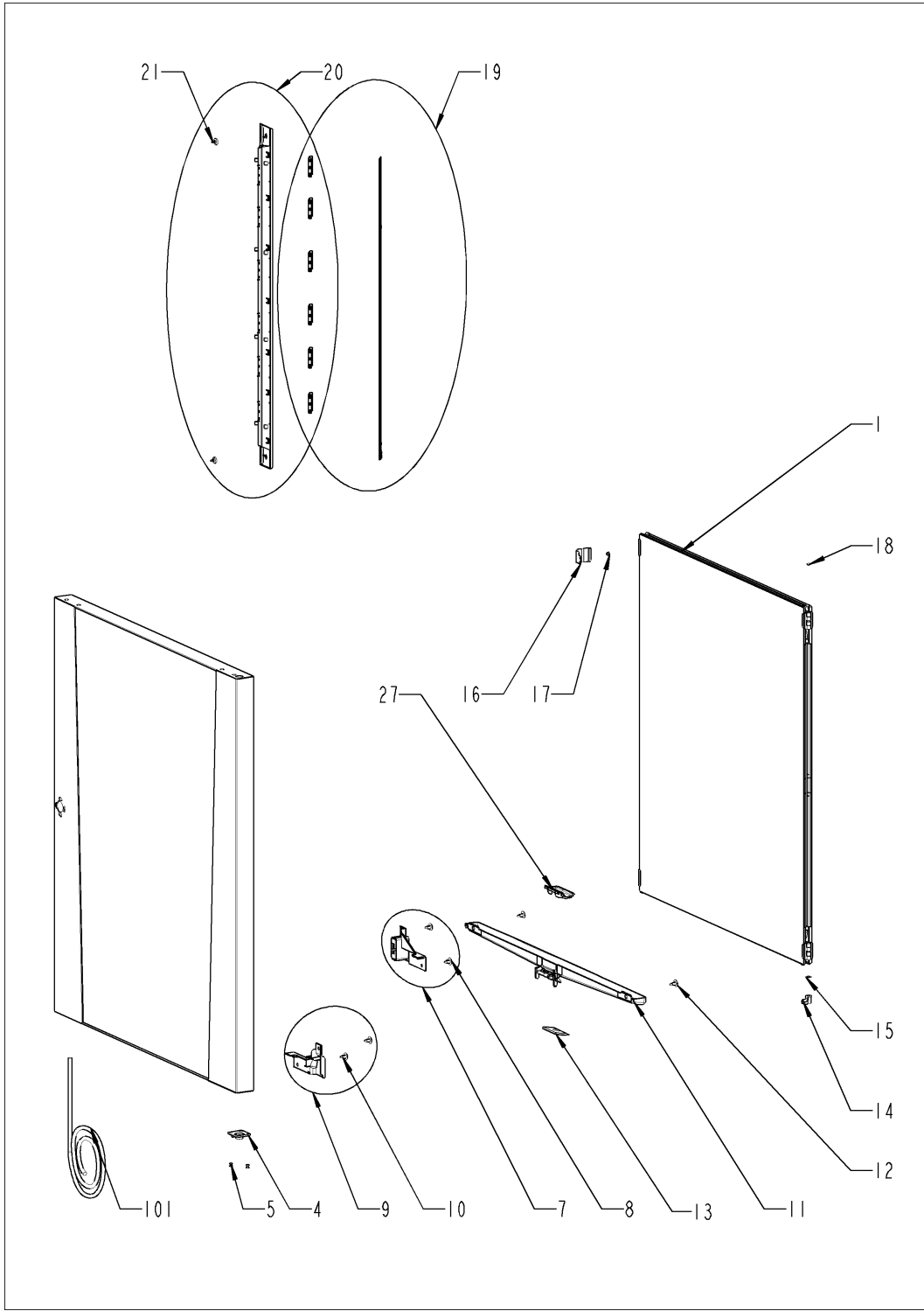
## Поз. 8 Дверь



## Поз. 8 Дверь

Поз.	Артикул	Описание	Кол-во
1	24.04.098S	Дверь	1
2	24.04.083P	Рукоятка двери RATIONAL	1
3	24.03.041P	Замок двери с пружинным болтом	1
5	24.04.211P	Крышка замка	1
6	24.02.958P	Кронштейн защелки двери	1
7	10.01.719P	Винт с шестигранной головкой M6x12	2
8	24.02.959P	Защелка	1
9	24.02.960P	Стопорный зубчатый винт M5x6	1
10	2001.0109P	Пружина сжатия	1
11	24.03.040P	Ось дверная	1
12	1008.0768P	Декоративный винт M8x16	1
13	14.01.057P	Ось двери	1
14	10.00.099P	Винт с шестигранной головкой M8x12	1
15	14.01.056P	Нижний кронштейн двери	1
16	10.01.755P	Винт с потайной головкой M5x25 A2	1
17	56.01.245P	Крышка нижнего кронштейна двери	1
18	16.04.110P	Крышка для опоры для монтажа на дверь	1

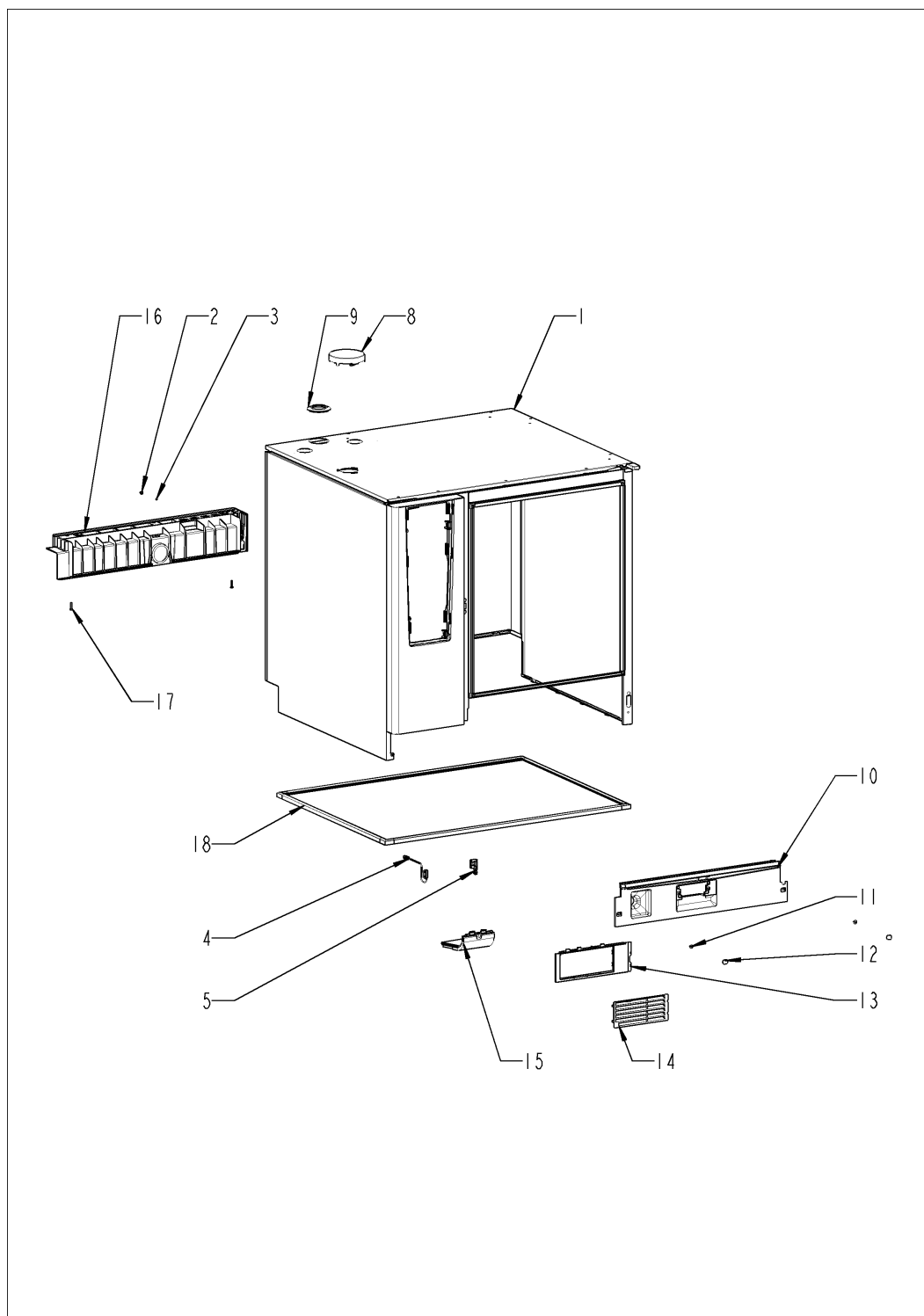
# Дверь



## Дверь

Поз.	Артикул	Описание	Кол-во
1	24.04.898S	Комплект стеклянных панелей	1
4	24.04.217P	Установочная ось двери	1
5	10.00.904P	Заклепка В4х8	2
7	24.04.596S	Крышка для магнита двери с магнитом	1
8	10.02.008P	Заклепка с винтом	2
9	24.05.303S	Крышка петли	1
10	10.00.989P	Заклепка с винтом	2
11	24.05.500S	Коллектор конденсата двери	1
12	10.00.989P	Заклепка с винтом	2
13	24.05.345P	Заглушка слива каплесборника	1
14	24.03.056P	Сквозная втулка для двери	1
15	24.03.057P	Abrasion protection for glide socket	1
16	24.03.787S	Комплект фиксаторов для внутреннего стекла	2
17	10.02.416P	Заклепка Ø4x8, A2 высаженная	2
18	24.03.062P	Крышка двери	1
19	87.01.581S	Светодиодная лента	2
20	87.01.582S	Светодиодная оптика	2
21	24.05.458P	Пластиковая распорка	4
22	24.03.764P	Проставка для двери	1
27	24.05.501P	Защита от брызг	1
101	40.06.079P	Кабель, освещение W40 *door lighting*	1

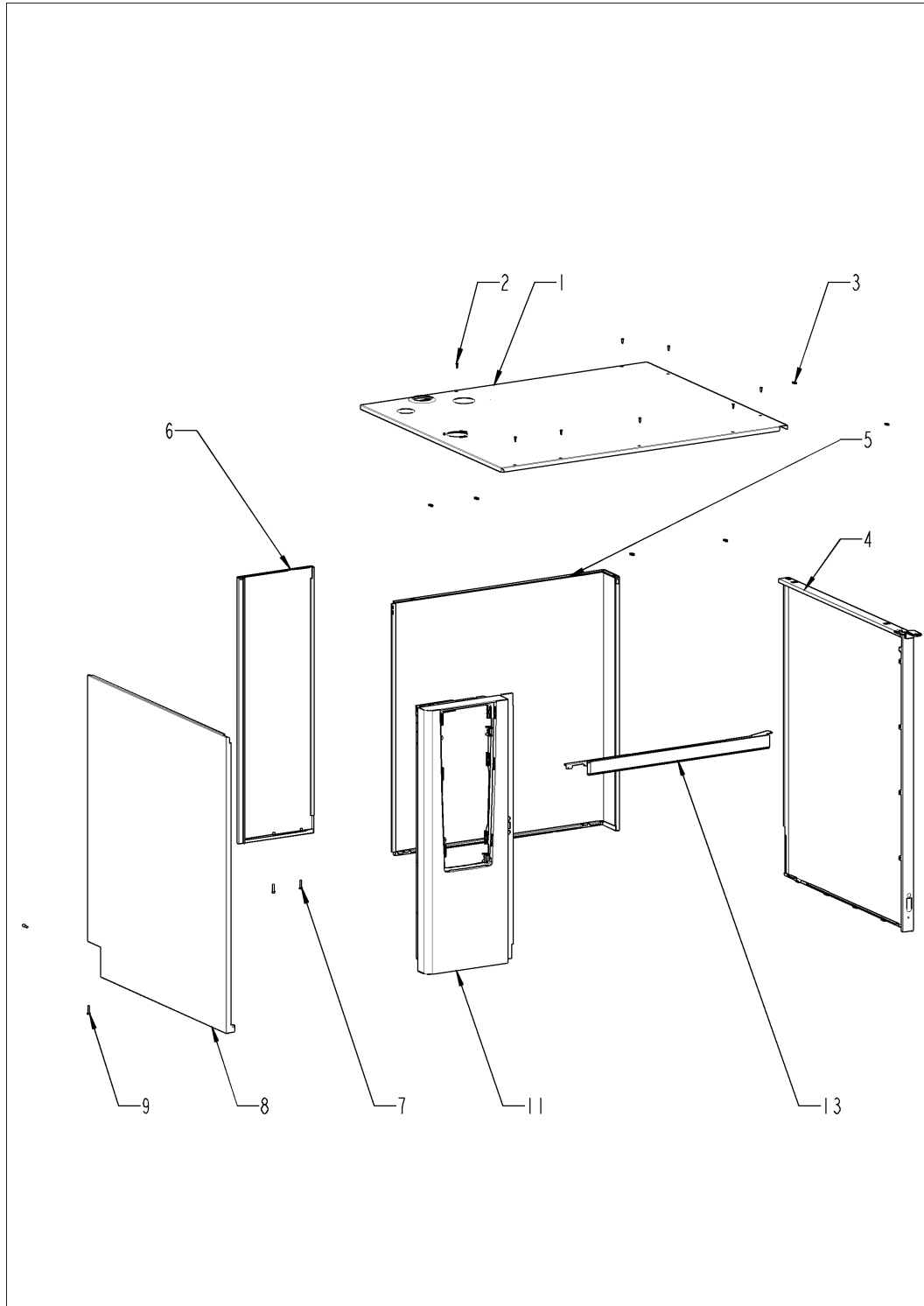
## Поз. 9 Внешний корпус



## Поз. 9 Внешний корпус

Поз.	Артикул	Описание	Кол-во
1		Внешний корпус	1
2	10.01.076P	Накидная гайка M5*A2	1
3	1205.0120P	Шайба-гровер A5,3	1
4	40.06.664P	Датчик контакта двери	1
5	14.00.937P	Кронштейн датчика контакта двери	1
8	22.01.409P	Крышка вентиляционного отверстия	1
9	16.01.434P	Уплотнение вентиляционной трубы d=73mm	1
10	56.01.425P	Base panel right	1
11	10.00.989P	Заклепка с винтом	4
12	56.01.419P	Пластиковый колпачок	2
13	56.01.424P	Левая панель основания	1
14	56.01.422P	Решетчатая крышка	1
15	40.05.424P	Воздушный фильтр	1
16	56.01.523P	Крышка для сточных вод	1
17	10.01.755P	Винт с потайной головкой M5x25 A2	3
18	12.02.665P	Прокладка для несущей раме	1

## Внешний корпус

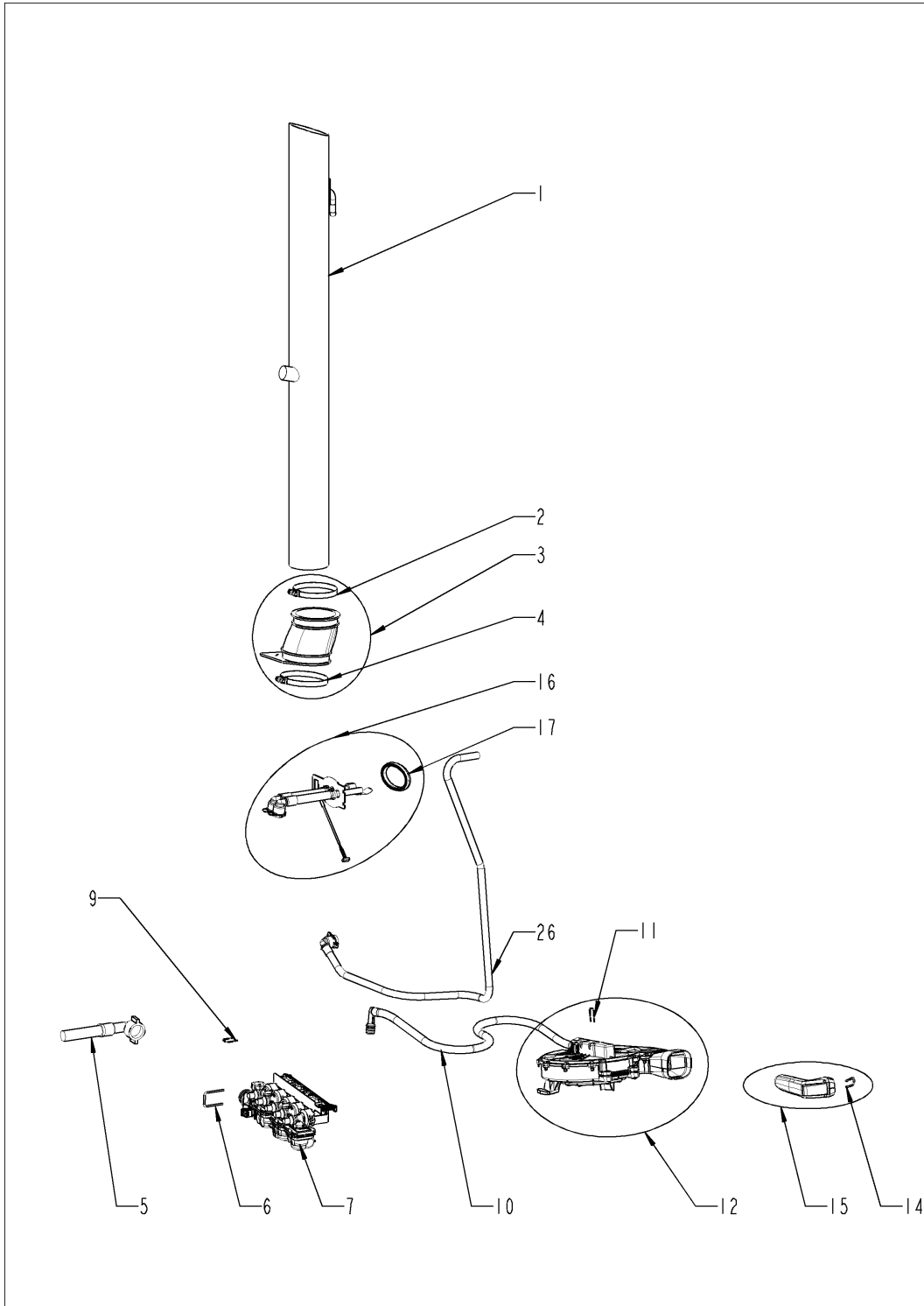


## Внешний корпус

Поз.	Артикул	Описание	Кол-во
1	16.03.420P	Верхняя панель	1
2	1003.2265P	Самонарезной винт с потайной головкой 4,2x16	8
3	1104.0820P	Фиксирующая гайка 4,2мм	8
4	16.04.079P	Правая боковая панель	1
5	16.04.087P	Задняя панель, правая	1
6	16.03.394P	Задняя панель, левая	1
7	10.01.755P	Винт с потайной головкой M5x25 A2	2
8	16.03.419P	Левая боковая панель	1
9	10.01.755P	Винт с потайной головкой M5x25 A2	2
11	16.03.637P	Передняя панель	1
13	16.04.093P	Верхняя перекладина	1



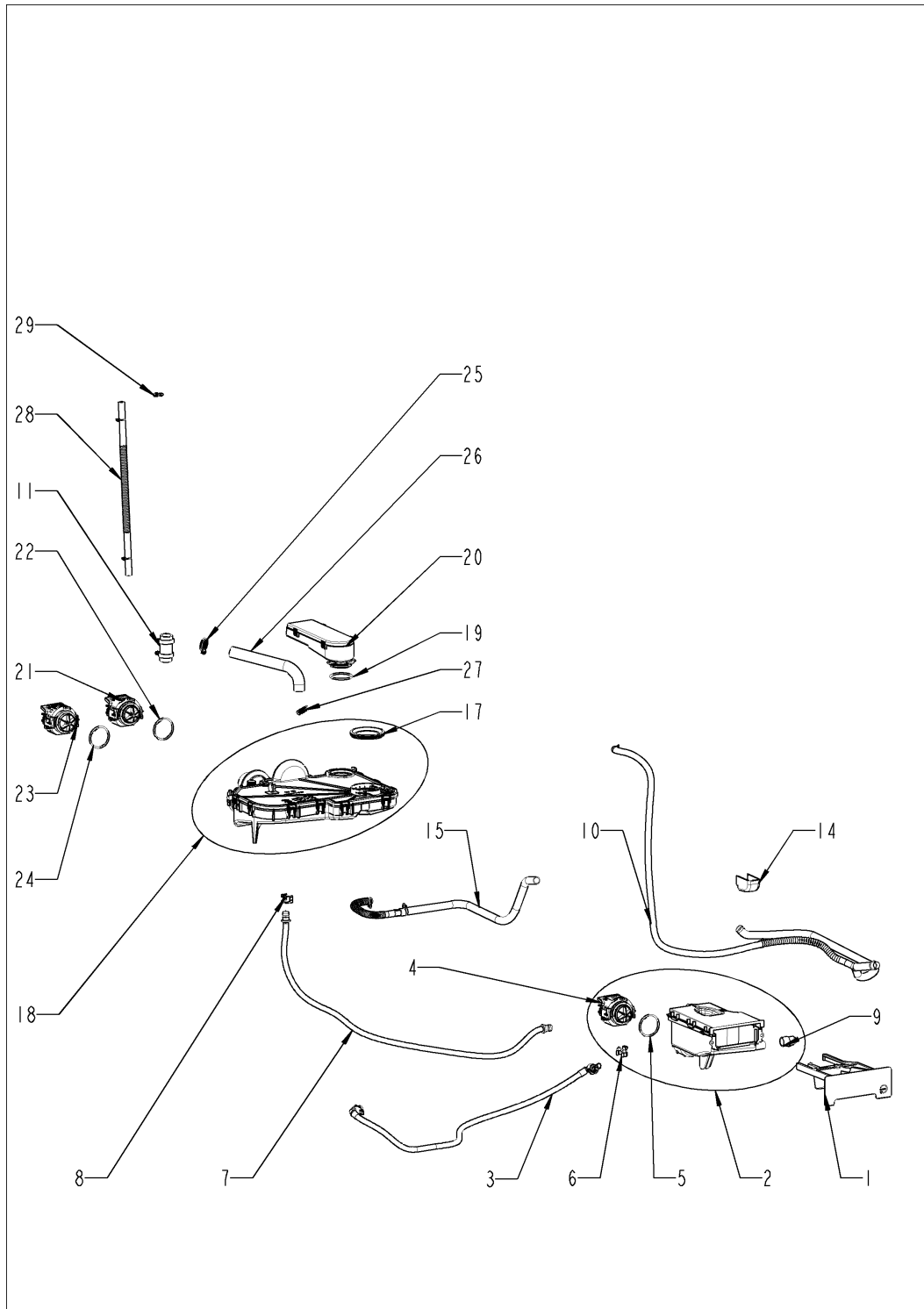
## Поз. 10 Подача воды



## Поз. 10 Подача воды

Поз.	Артикул	Описание	Кол-во
1	54.01.928P	Вентиляционный кожух	1
2	10.01.262P	Хомут 76мм	1
3	54.01.729S	Резиновый соединительный патрубок вентиляционной трубы	1
4	10.01.686P	Хомут Ø82мм	1
5	2067.0709P	Шланг подачи воды 2500мм	1
6	50.02.112P	Стопорная планка распределителя воды	1
7	50.02.054P	Электромагнитный клапан пятикратного действия с расходомером	1
9	50.00.085P	Стопорная пружина втягивающего устройства	1
10	52.00.106S	Шланг подачи воды катушки душа	1
11	50.00.085P	Стопорная пружина втягивающего устройства	1
12	52.00.096P	Катушка душа	1
14	50.00.156P	Фиксатор рукоятки душа	1
15	52.00.127S	Ручной душ черный	1
16	54.01.863S	Крышка коллектора и термопарой B2	1
17	54.01.168P	Уплотнение крышки коллектора	1
26	50.02.146P	Питающий шланг для увлажнения	1
27	2066.0205P	Хомут 8-16x9мм SW 7мм	2

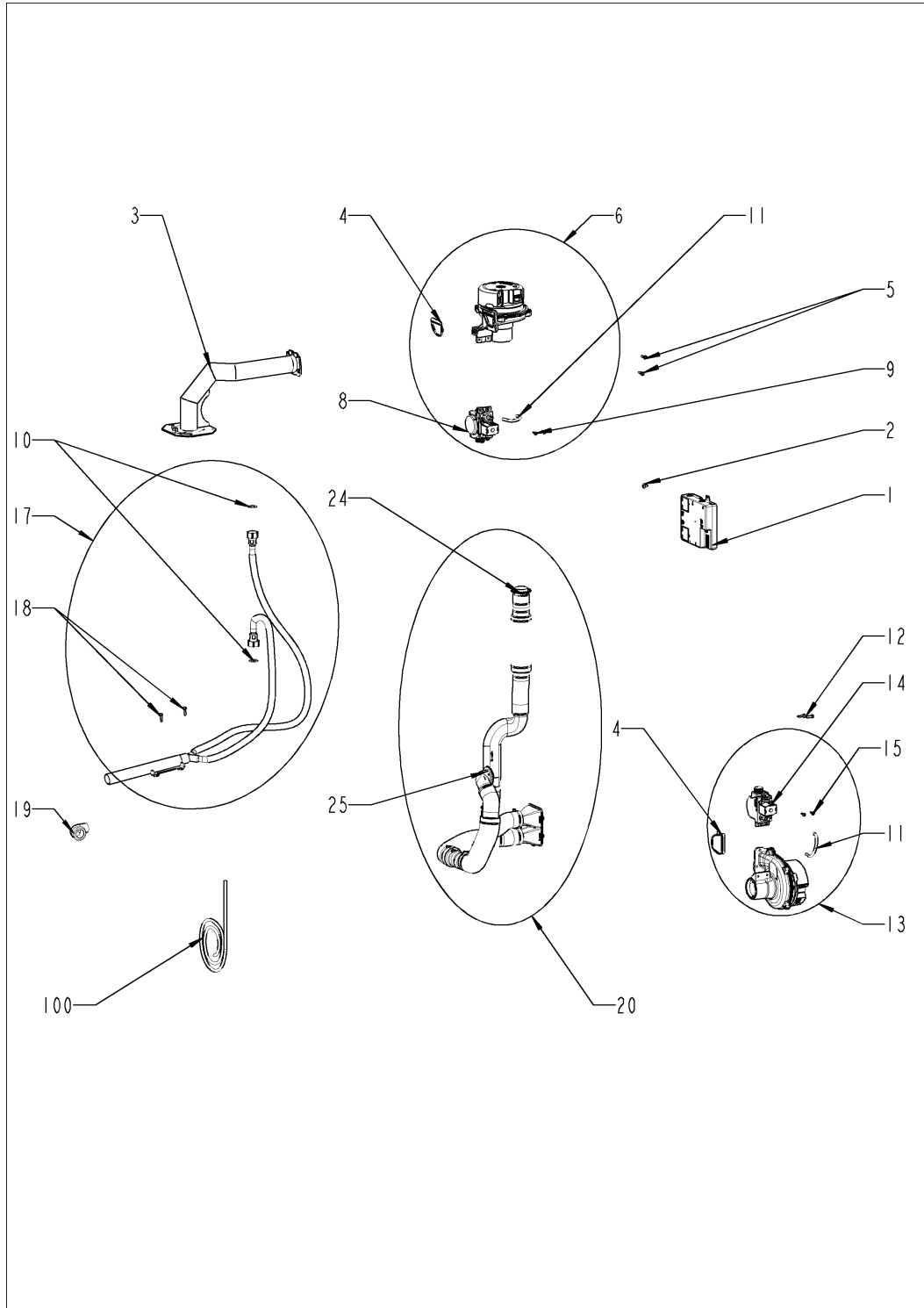
## Поз. 11 Система CleanJet + Care



## Поз. 11 Система CleanJet + Care

Поз.	Артикул	Описание	Кол-во
1	56.00.952P	Лоток контейнера чистящих средств	1
2	56.01.466P	Контейнер чистящих средств с насосом	1
3	50.02.133P	Питающий шланг для "Care box"	1
4	56.01.028P	Насос CareControl	1
5	56.01.631P	Кольцо круглого сечения для насоса	1
6	10.01.703P	Стопорное кольцо 16 мм	1
7	56.01.510S	Шланг подачи раствора Care	1
8	10.01.703P	Стопорное кольцо 16 мм	1
9	56.00.752P	Шланговый фиттинг EPDM-70ShA	1
10	56.01.519P	Комплект шланга, управление влажностью, капельный коллектор	1
11	56.01.682S	Труба Bushing CleanJet	1
14	56.01.245P	Крышка нижнего кронштейна двери	1
15	56.01.699P	Сливной шланг каплесборника	1
16	10.00.982P	Хомут D=18.2	2
17	56.01.461P	Прокладка DN60	1
18	56.01.486P	Коллектор мойки	1
19	56.01.481P	Аварийный перелив кольца круглого сечения	1
20	56.01.454S	Аварийный перелив коллектора мойки	1
21	56.01.017P	Сливной насос коллектора очистки	1
22	56.01.631P	Кольцо круглого сечения для насоса	1
23	56.01.020P	Насос автоматической мойки	1
24	56.01.631P	Кольцо круглого сечения для насоса	1
25	2066.0521P	Хомут 27мм	1
26	56.01.741P	Шланг CleanJet	1
27	2066.0521P	Хомут 27мм	1
28	56.01.688S	Силиконовый шланг со шланговыми хомутами	1
29	2066.0527P	Хомут ø14мм	1

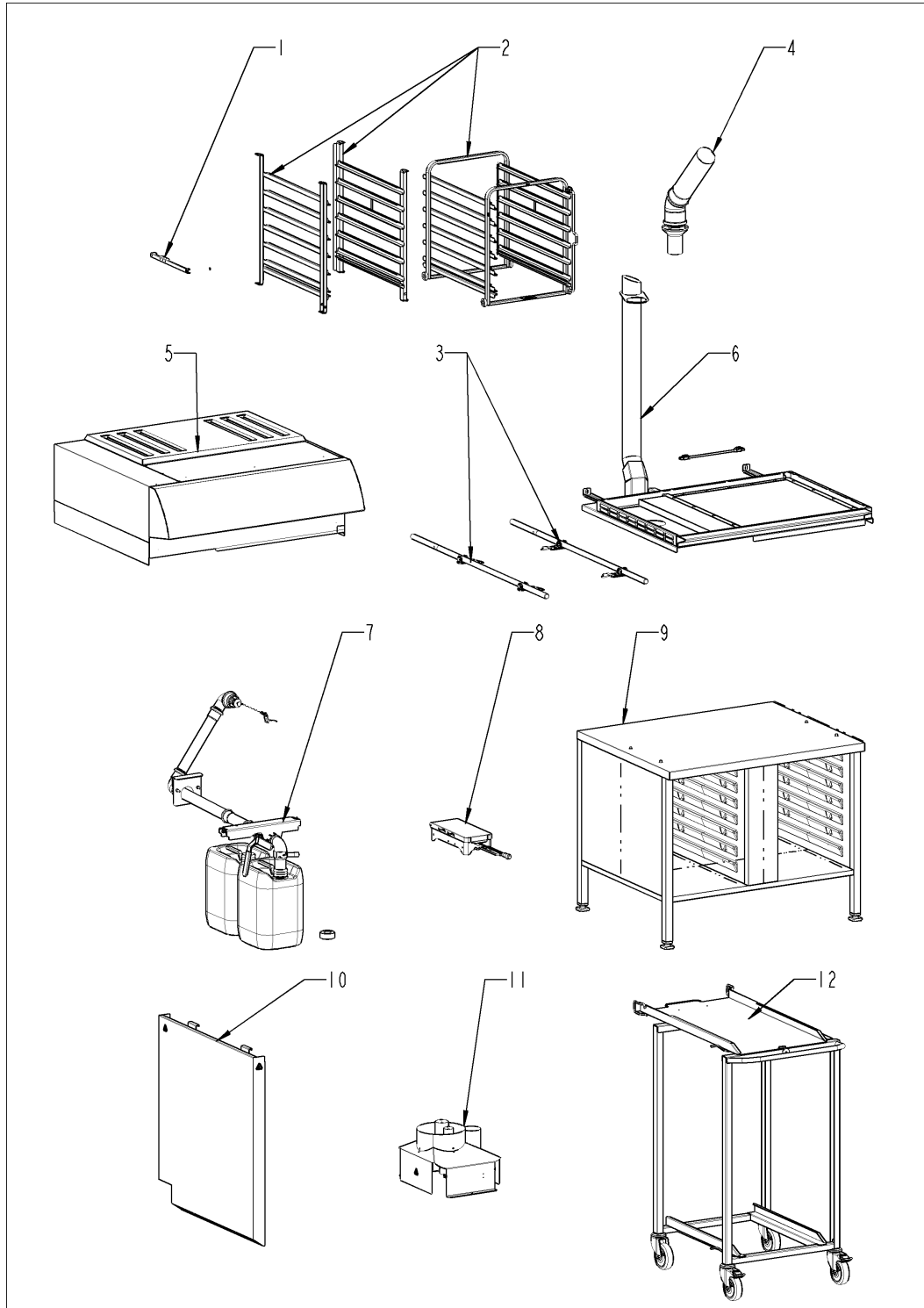
## Поз. 12 Газовые компоненты



## Поз. 12 Газовые компоненты

Поз.	Артикул	Описание	Кол-во
1	70.01.205S	Блок автоматического контроля зажигания	1
2	10.00.989P	Заклепка с винтом	1
3	70.01.070P	Трубка горелки	1
4	70.01.148P	Уплотнение нагнетателя горелки	2
5	10.01.747P	Винт с шестигранной головкой M5x19 Torx T20	2
6	70.01.200P	Комплект нагнетателя с газовым клапаном	1
8	87.01.644S	Газовый клапан E01	1
9	10.01.902P	Винт с плоскоконической головкой Torx M5X12 T25	2
10	70.01.622P	Прокладка гофрированного шланга	2
11	70.01.268P	Соединительная компенсационная трубка	1
12	10.01.747P	Винт с шестигранной головкой M5x19 Torx T20	2
13	70.01.198P	Комплект нагнетателя с газовым клапаном	1
14	87.01.644S	Газовый клапан E01	1
15	10.01.902P	Винт с плоскоконической головкой Torx M5X12 T25	2
17	70.01.608S	Распределитель газопровода	1
18	10.01.755P	Винт с потайной головкой M5x25 A2	2
19	70.00.188P	Шланговый фиттинг 3/4"-3/4"	1
20	70.01.329P	Приток воздуха, горячий воздух	1
24	70.01.167P	Адаптер для воздушного шланга прямой DN40	1
25	70.01.166P	Адаптер для воздушного шланга 90° DN50	1
100	87.01.738S	Комплект проводов, заземление - электрод зажигания	1

## Поз. 13 Стандартный аксессуар

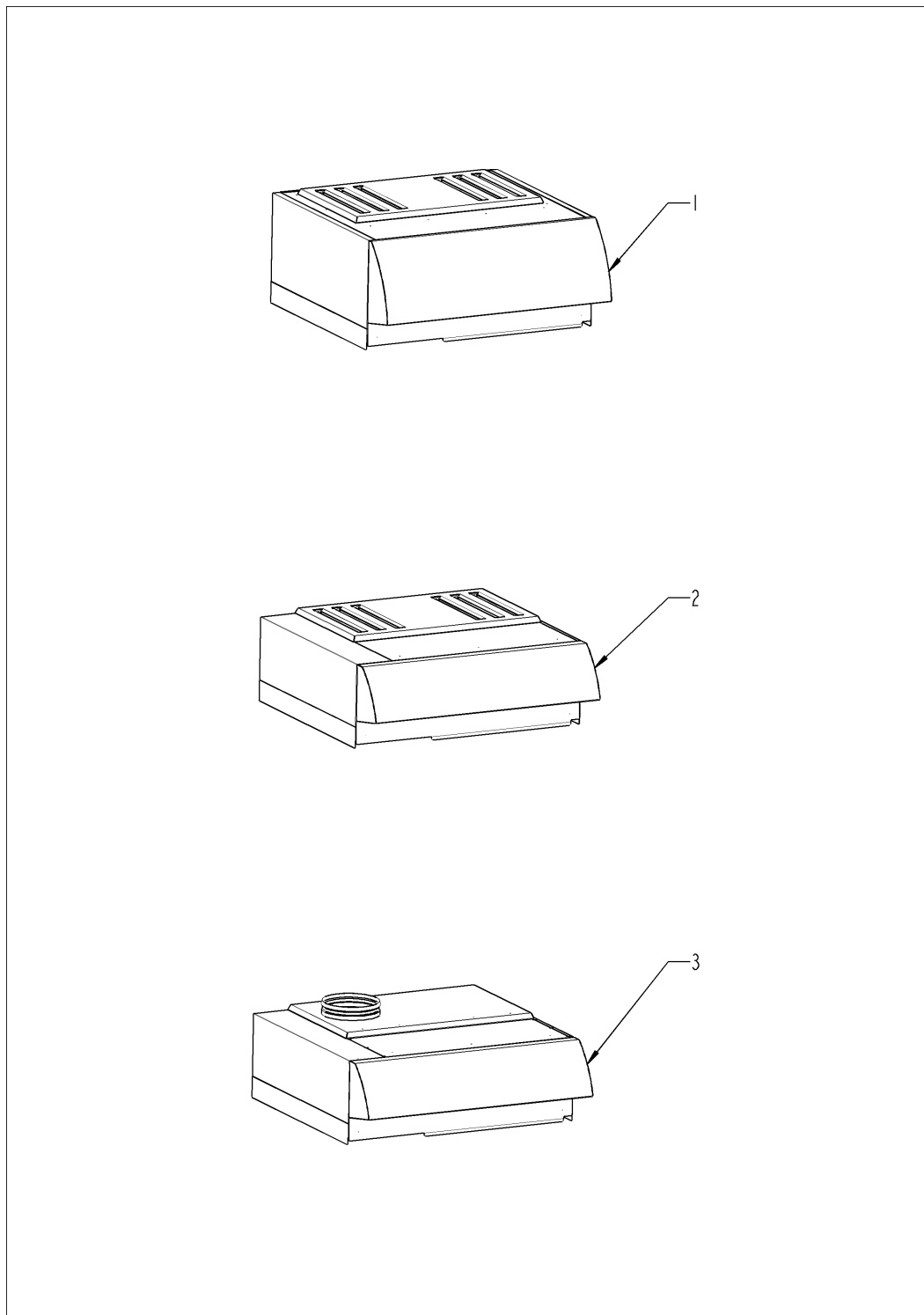


## Поз. 13 Стандартный аксессуар

Поз.	Артикул	Описание	Кол-во
1	60.71.022	Позиционирующая планка термокерн	1
2	60.12.133	Навесная рама тип 10-2/1,	1
3	87.01.918S	Приспособление для подъема (в комплекте с сумкой)	1
4	60.72.592	Сборник конденсата для вент. трубы	1
5		Вытяжной зонт	1
6		CombiDuo	1
7		Встроенная система слива жира	1
8		VarioSmoker	1
9		Подставки	1
10		Тепловой щит	1
11		Прерыватель нагрузки	1
12		Транспортировочная тележка	1



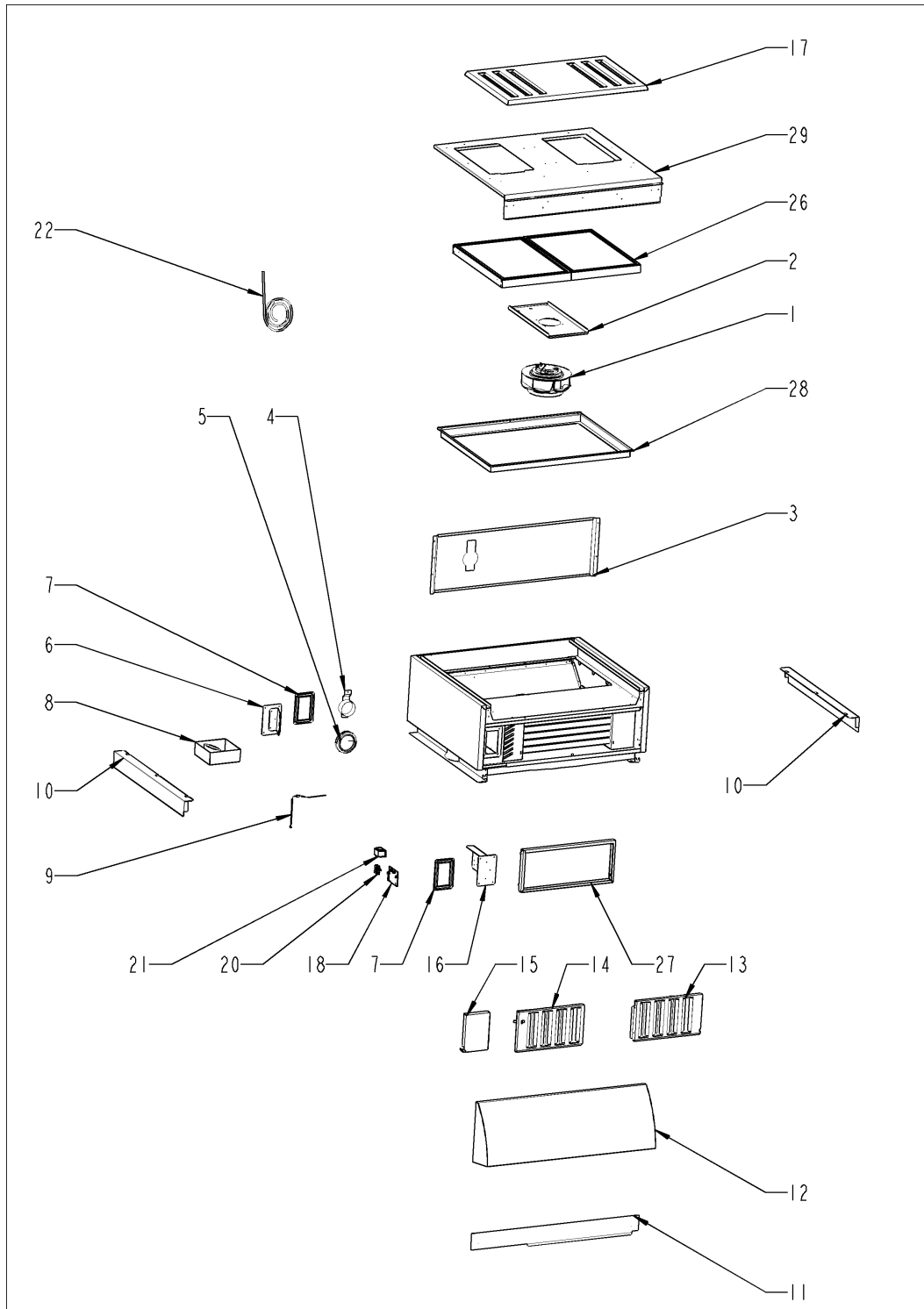
## Вытяжной зонт



## ВЫТЯЖНОЙ ЗОНТ

Поз.	Артикул	Описание	Кол-во
1		UltraVent Plus	1
2		UltraVent	1
3		вытяжной колпак	1

## UltraVent Plus



## UltraVent Plus

Поз.	Артикул	Описание	Кол-во
1	60.74.890S	Мотор вентилятора UltraVent	1
1	60.74.889S	Мотор вентилятора UltraVent	1
2	60.75.179S	Установочная пластина мотора	1
3	60.75.218S	Теплозащитная пластина	1
4	60.75.215S	Closure Combi-Duo 70mm	1
5	60.75.156P	Уплотнение 70mm	1
6	60.75.171S	Задняя крышка распределительной коробки	1
7	60.75.212P	Уплотнение распределительной коробки	1
8	60.75.160P	Сборник конденсата 70mm	1
9	40.05.995P	Термопара	1
10	60.75.174P	боковые панели	1
11	60.75.177S	Передняя панель	1
12	60.75.199S	Навесная панель	1
13	60.76.456P	Левая жироулавливающая решетка	1
14	60.75.201P	Правая жироулавливающая решетка	1
15	60.75.209P	Крышка распределительной коробки	1
16	60.75.175S	Передняя крышка распределительной коробки	1
17	60.76.572S	Крышка IPX5	1
18	42.00.308S	Плата управления UltraVent	1
19	60.76.574P	Втулка для платы управления	1
20	60.76.447S	Соединительная клемма	1
21	60.76.449P	Конденсатор	1
21	60.76.448S	Силовой дроссель	1
22	40.06.597P	Кабель шины	1
24	87.01.781S	Термопара	1
26	60.75.210P	Комплект HEPA-фильтров (2 шт.)	1
27	60.75.214P	Фильтр предварительной очистки	1
28	60.76.528S	Pressure frame HEPA filtert	1
29	60.76.571S	Кассетный фильтр в сборе	1
30	42.00.309S	Адаптер платы управления для UVP	1

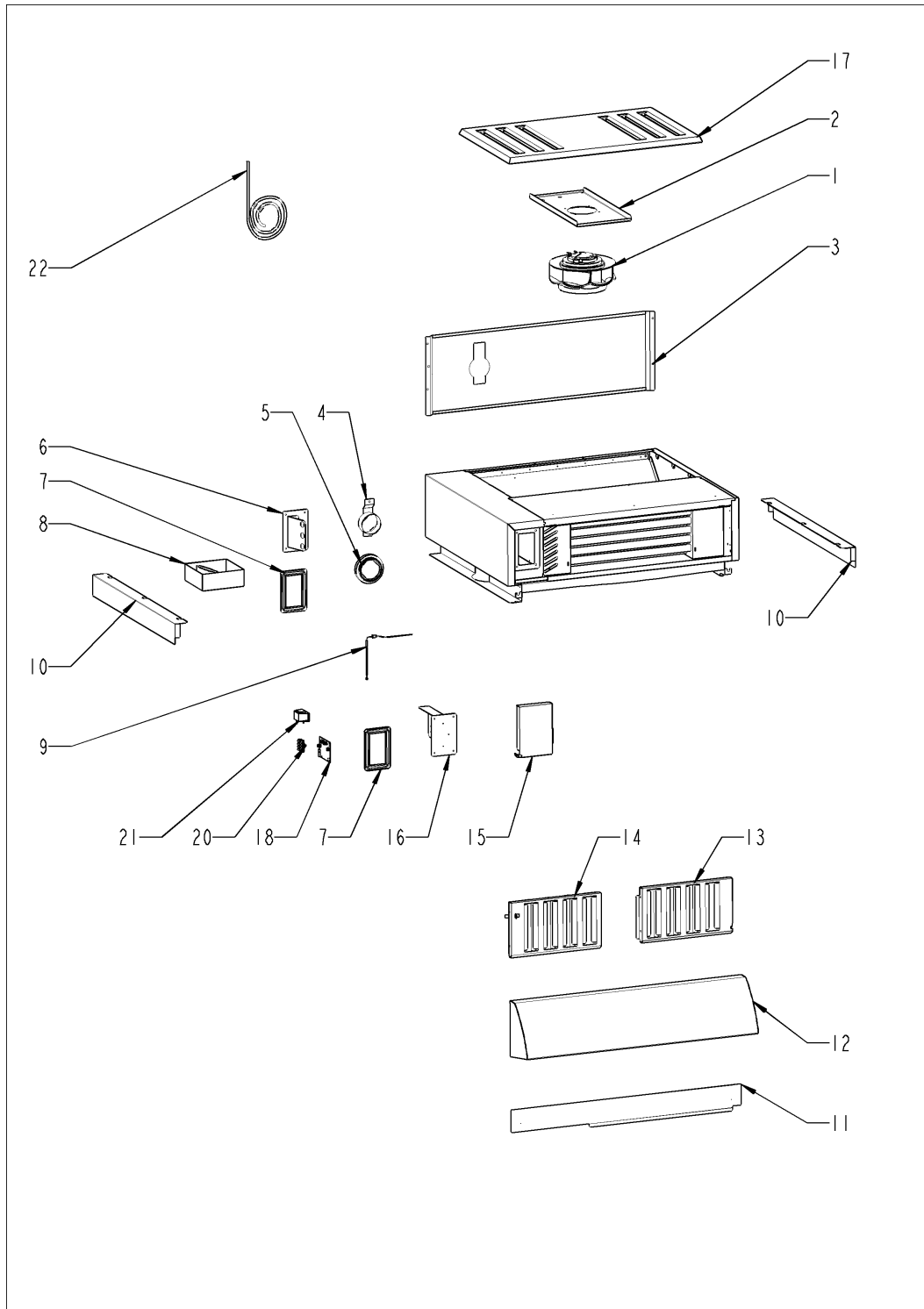
**iCombi® начиная с 03/2020 102 - 10 x 2/1 GN  
гастроемкости, G12SJ2201XXXXXX**

---



<b>Поз.</b>	<b>Артикул</b>	<b>Описание</b>	<b>Кол-во</b>
31	60.75.211P	Комплект шлангов для контроля фильтра	1

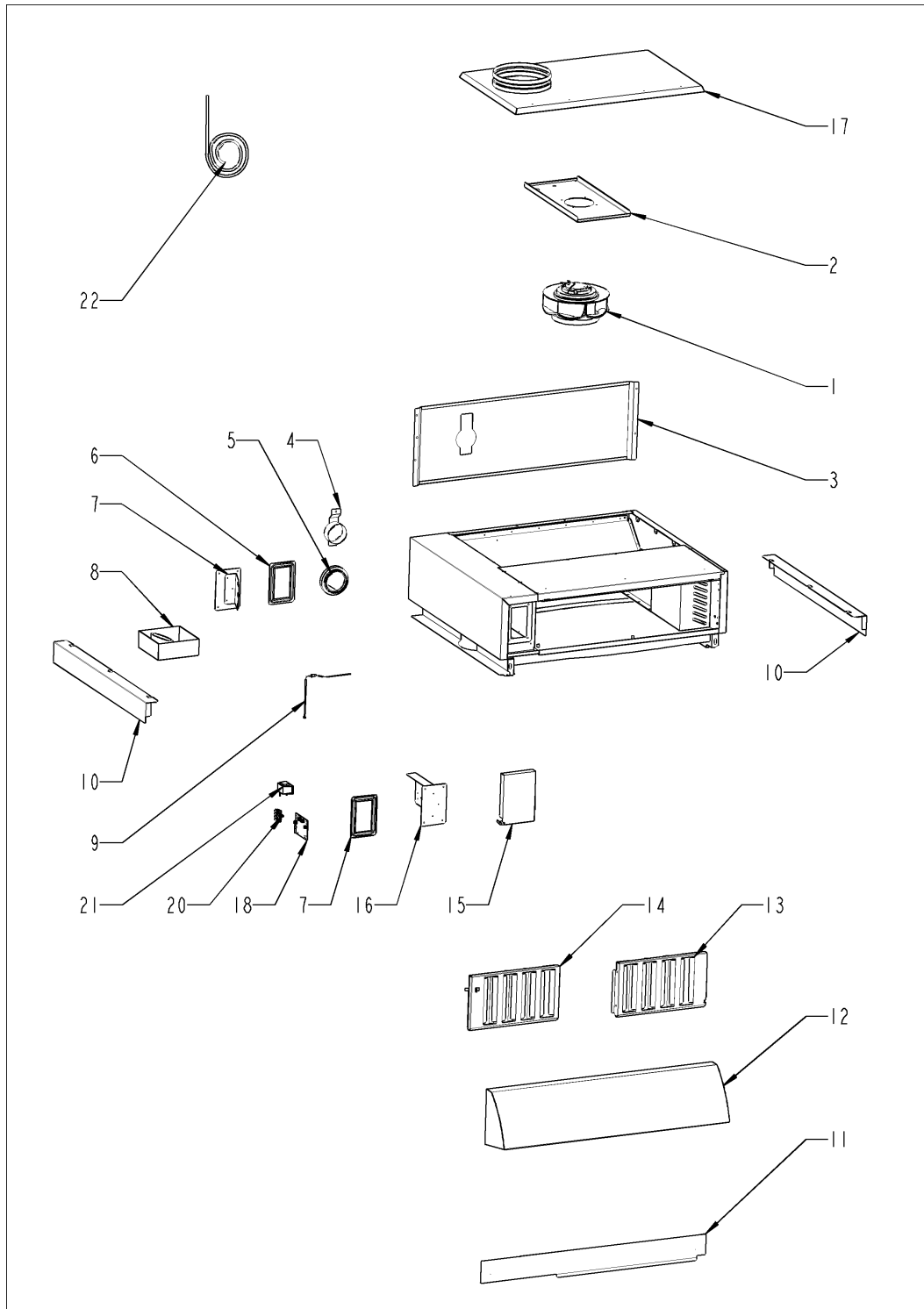
## UltraVent



## UltraVent

Поз.	Артикул	Описание	Кол-во
1	60.74.890S	Мотор вентилятора UltraVent	1
1	60.74.889S	Мотор вентилятора UltraVent	1
2	60.75.179S	Установочная пластина мотора	1
3	60.75.218S	Теплозащитная пластина	1
4	60.75.215S	Closure Combi-Duo 70mm	1
5	60.75.156P	Уплотнение 70mm	1
6	60.75.171S	Задняя крышка распределительной коробки	1
7	60.75.212P	Уплотнение распределительной коробки	1
8	60.75.160P	Сборник конденсата 70mm	1
9	40.05.995P	Термопара	1
10	60.75.174P	боковые панели	1
11	60.75.177S	Передняя панель	1
12	60.75.195S	Навесная панель	1
13	60.76.456P	Левая жироулавливающая решетка	1
14	60.75.201P	Правая жироулавливающая решетка	1
15	60.75.209P	Крышка распределительной коробки	1
16	60.75.175S	Передняя крышка распределительной коробки	1
17	60.76.534S	Крышка IPX5	1
18	42.00.308S	Плата управления UltraVent	1
19	60.76.574P	Втулка для платы управления	1
20	60.76.447S	Соединительная клемма	1
21	60.76.449P	Конденсатор	1
21	60.76.448S	Силовой дроссель	1
22	40.06.597P	Кабель шины	1
24	87.01.781S	Термопара	1

## ВЫТЯЖНОЙ КОЛПАК

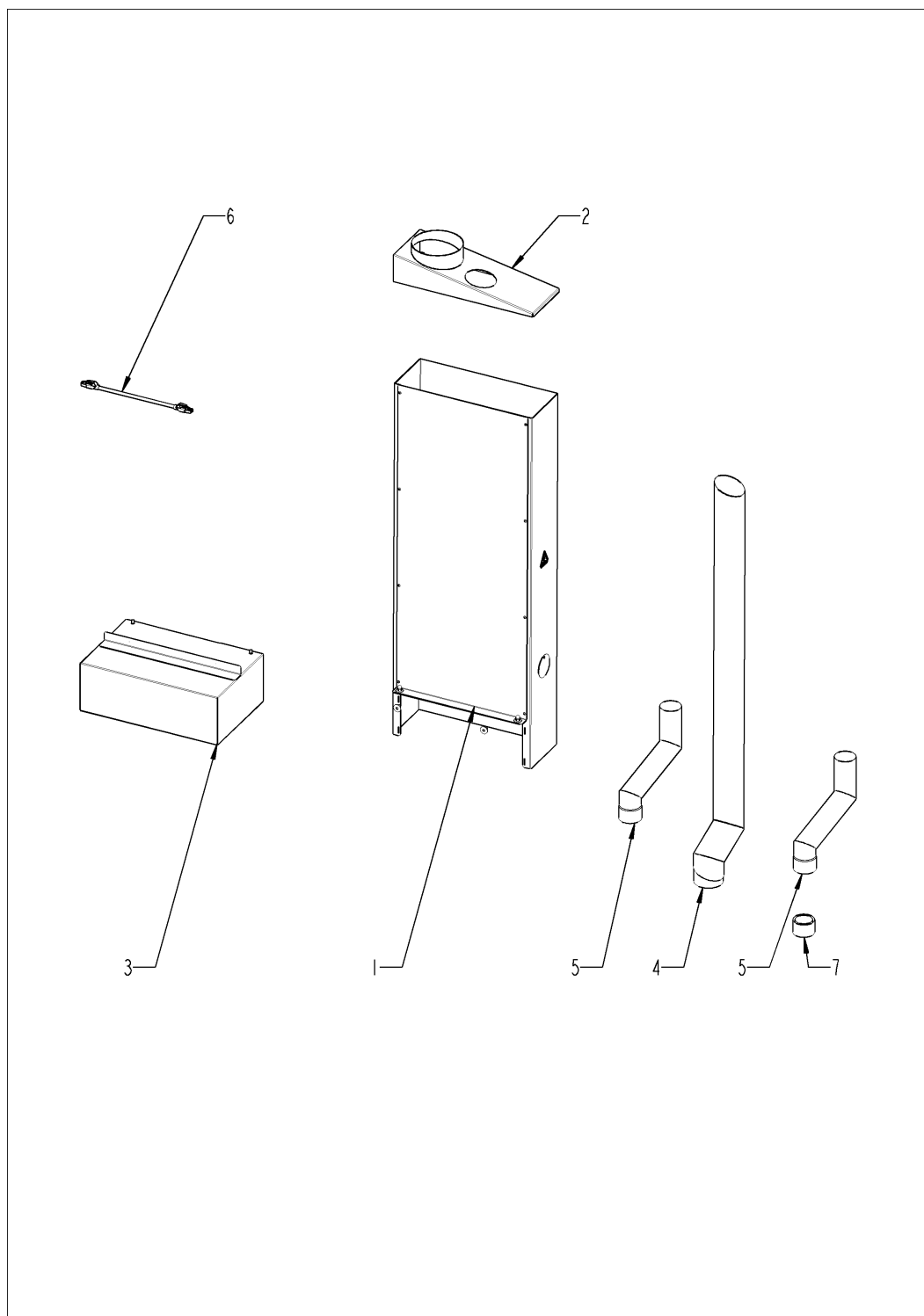




## ВЫТЯЖНОЙ КОЛПАК

Поз.	Артикул	Описание	Кол-во
1	60.74.890S	Мотор вентилятора Ultravent	1
1	60.74.889S	Мотор вентилятора Ultravent	1
2	60.75.179S	Установочная пластина мотора	1
3	60.75.218S	Теплозащитная пластина	1
4	60.75.212P	Уплотнение распределительной коробки	1
5	60.75.156P	Уплотнение 70mm	1
6	60.75.171S	Задняя крышка распределительной коробки	1
7	60.75.212P	Уплотнение распределительной коробки	1
8	60.75.160P	Сборник конденсата 70mm	1
9	40.05.995P	Термопара	1
10	60.75.174P	боковые панели	1
11	60.75.177S	Передняя панель	1
12	60.75.195S	Навесная панель	1
13	60.76.456P	Левая жироулавливающая решетка	1
14	60.75.201P	Правая жироулавливающая решетка	1
15	60.75.209P	Крышка распределительной коробки	1
16	60.75.175S	Передняя крышка распределительной коробки	1
17	60.76.546S	Панель для воздуховода	1
18	42.00.308S	Плата управления UltraVent	1
19	60.76.574P	Втулка для платы управления	1
20	60.76.447S	Соединительная клемма	1
21	60.76.449P	Конденсатор	1
21	60.76.448S	Силовой дроссель	1
22	40.06.597P	Кабель шины	1
24	87.01.781S	Термопара	1

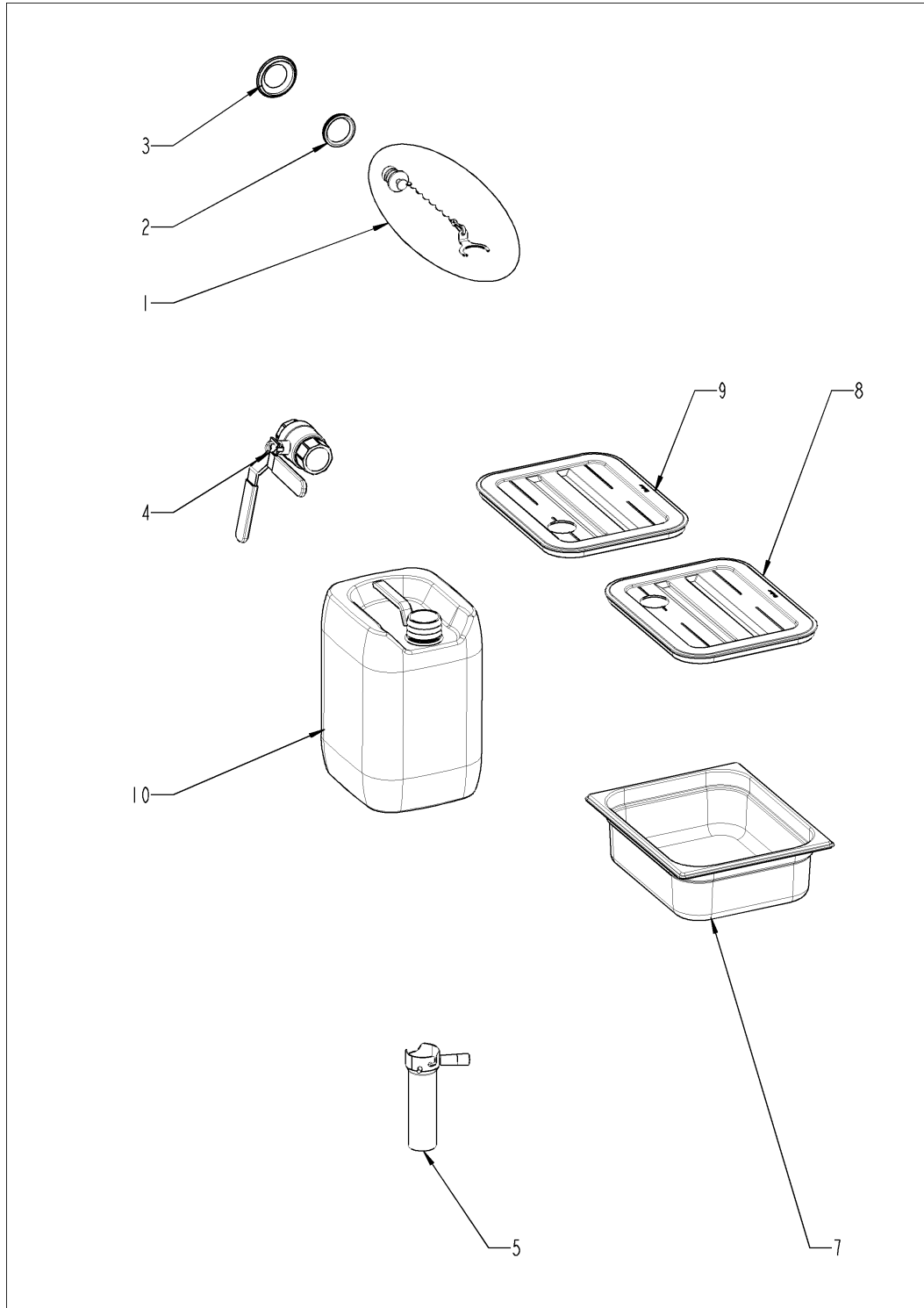
## CombiDuo



## CombiDuo

Поз.	Артикул	Описание	Кол-во
1	60.74.761S	Exhaust gas Stack	1
2	60.75.542P	Shaft cover	1
3	60.74.760S	Head protection cover	1
4	60.75.535P	Venting pipe for Combi-Duo	1
5	60.75.490P	Дымоход	1
6	40.05.839P	Кабель шины передачи данных RJ45 2.85 м	2
7	60.76.442P	Adapter Flue riser	1

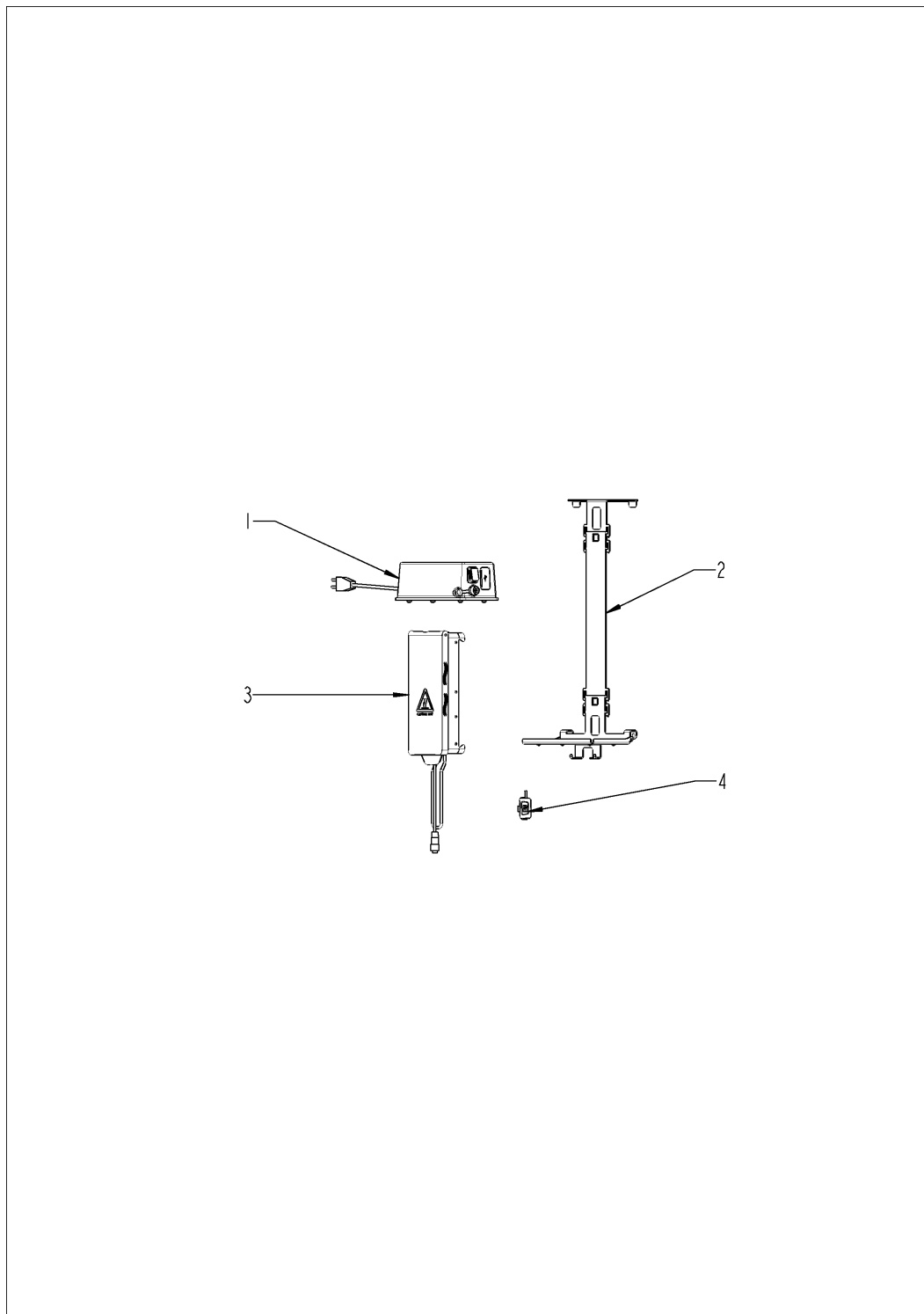
## Встроенная система слива жира



## Встроенная система слива жира

Поз.	Артикул	Описание	Кол-во
1	60.76.409P	Заглушка жиростока	1
2	60.74.564P	Уплотнительное кольцо для встр. жиросборника	1
3	56.00.874P	Прокладка сточных вод	1
4	60.72.729P	Шаровой кран DN32 (1 1/4")	1
5	60.72.609P	Дренажная труба, штык с ручкой	1
7	6013.1210	Гастроемкости, специальная нержавеющая сталь	1
8	60.72.696P	Крышка для подноса, Отверстие правая сторона, GN1/2	1
9	60.72.745P	Крышка для подноса, левое отверстие, GN1/2	1
10	60.72.619	Канистра 10 л	1

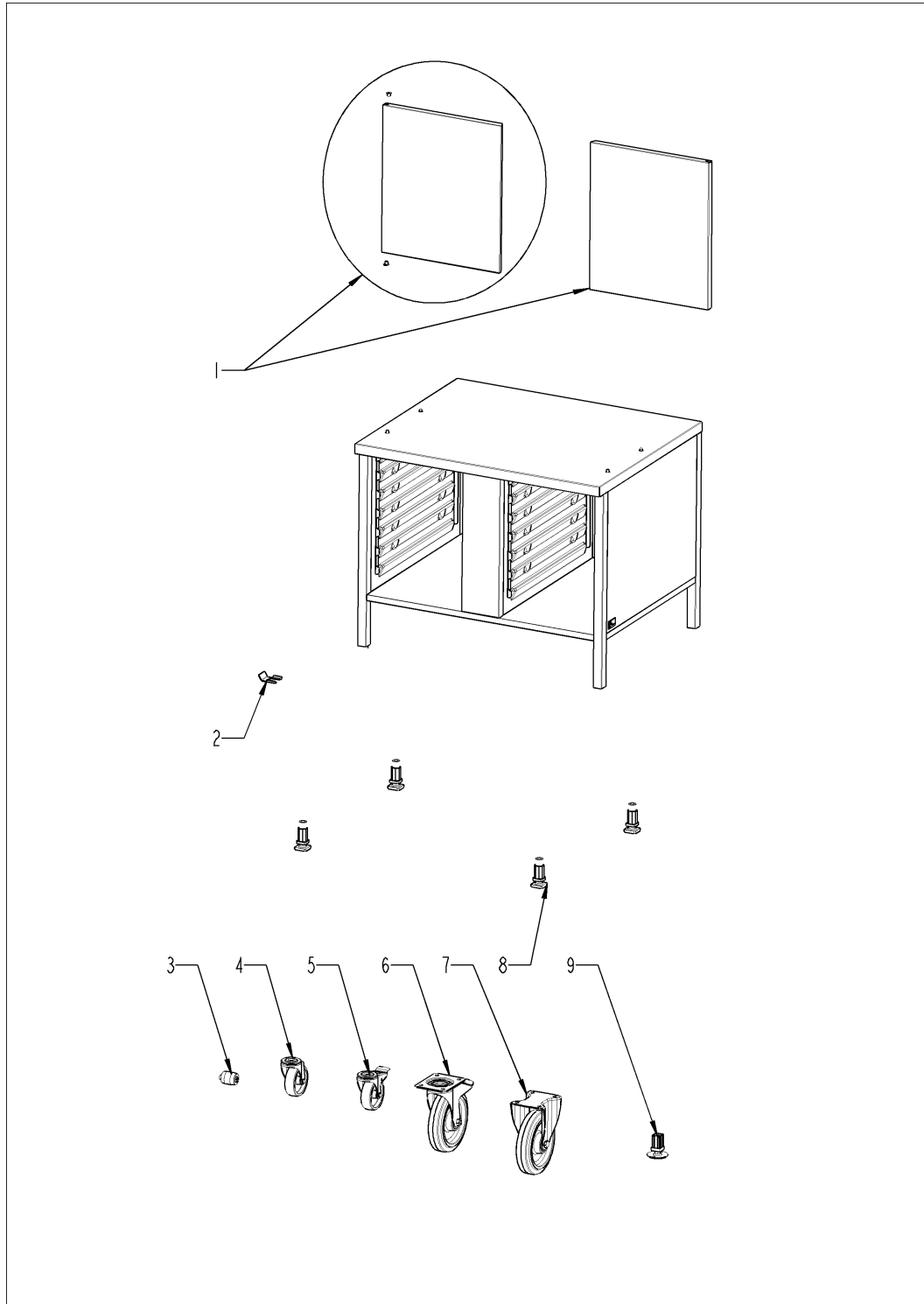
## VarioSmoker



## VarioSmoker

Поз.	Артикул	Описание	Кол-во
1	60.75.378P	Блок питания для VarioSmoker *CH*	1
1	60.75.386P	Блок питания для VarioSmoker *BRA*	1
1	60.75.374P	Блок питания для VarioSmoker *UK*	1
1	60.75.376P	Блок питания для VarioSmoker *ARG*	1
1	60.75.368P	Блок питания для VarioSmoker *US*	1
1	60.75.372P	Блок питания для VarioSmoker *EU*	1
2	60.76.115S	Комплект крепления VarioSmoker	1
3	60.76.691P	Контейнер для VarioSmoker с кабелем 24В	1
4	40.06.837P	Кабель интерфейса USB VarioSmoker	1

## Подставки

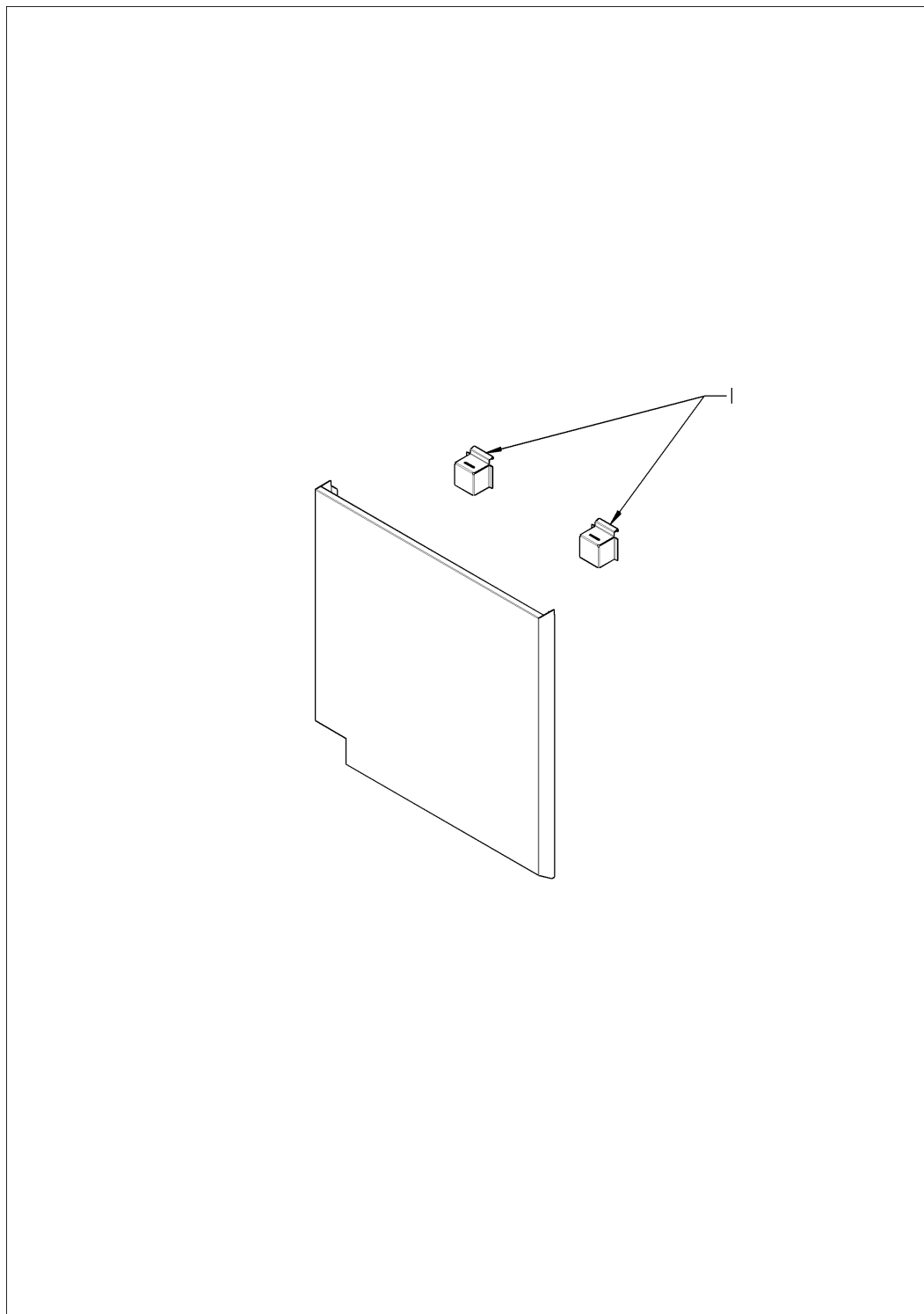




## Подставки

Поз.	Артикул	Описание	Кол-во
1	87.01.812S	Дверь 2/1	1
2	60.31.648P	Стопор колеса	1
3	60.76.291P	Ролик для комплекта выравнивания	1
4	60.75.365P	Поворотное колесо без тормоза $\varnothing$ 100мм	1
5	60.75.366P	Поворотное колесо с тормозом $\varnothing$ 100мм	1
6	60.73.162S	Поворотное колесо без тормоза D=200	1
7	60.73.163S	Поворотное колесо с тормозом $\varnothing$ 200мм	1
8	60.31.283P	Регулируемая опора 30x30	1
9	60.31.351P	Основание из нержавеющей стали	1

## Тепловой щит



iCombi® начиная с 03/2020 102 - 10 x 2/1 GN  
гастроемкости, G12SJ2201XXXXXX

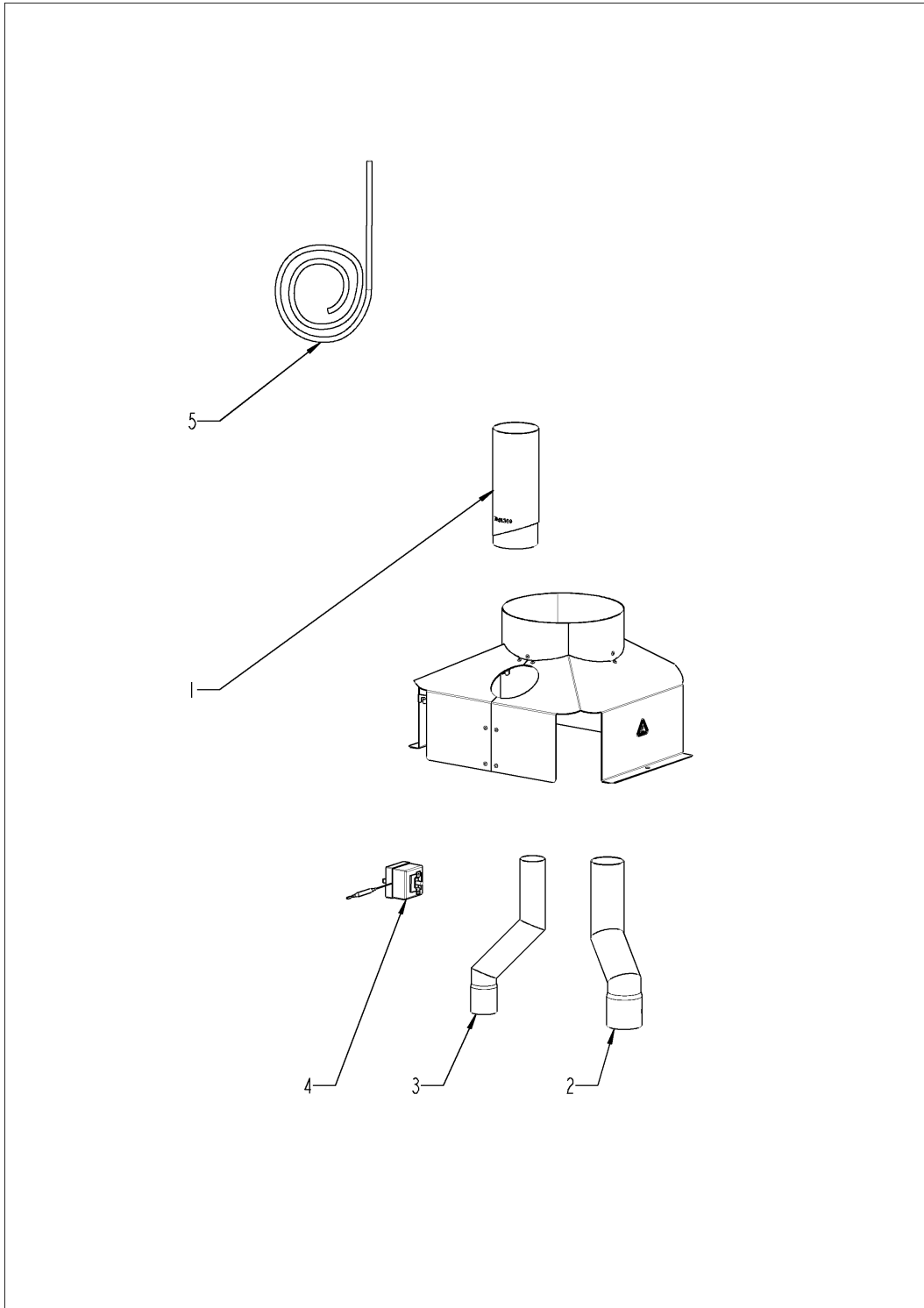
---



## Тепловой щит

Поз.	Артикул	Описание	Кол-во
1	60.75.111P	Верхний держатель теплозащитного экрана	1

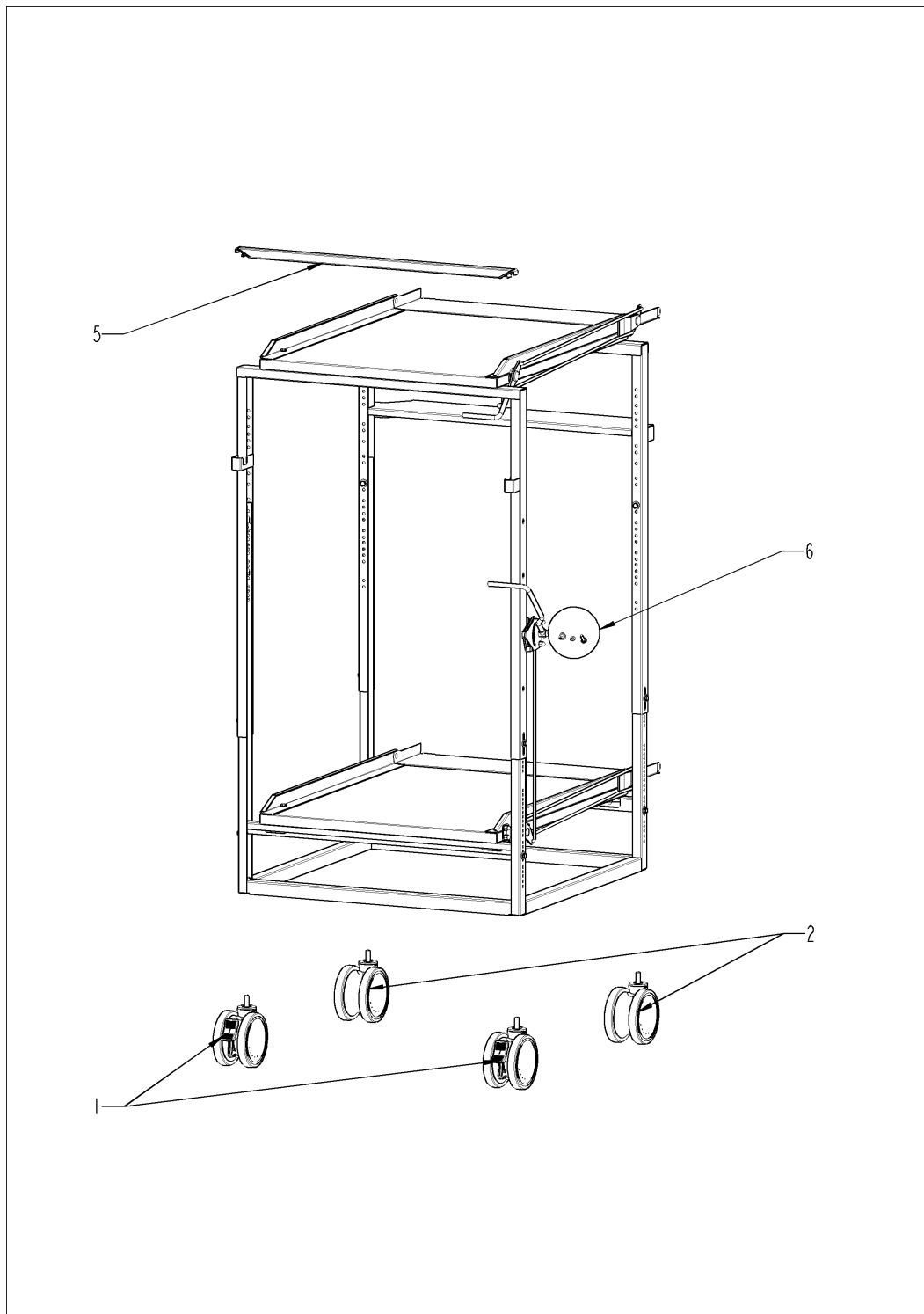
## Прерыватель нагрузки



## Прерыватель нагрузки

Поз.	Артикул	Описание	Кол-во
1	70.01.369P	Расширение Вентиляционный кожух	1
2	70.01.372P	Exhaust pipe (Draft diverter)	1
3	70.01.504P	Exhaust pipe (Draft diverter)	1
4	40.04.158P	Аварийный термостат рабочей камеры 103°C	1
5	40.07.249S	Кабель Устройство отвода выхлопных газов B13	1

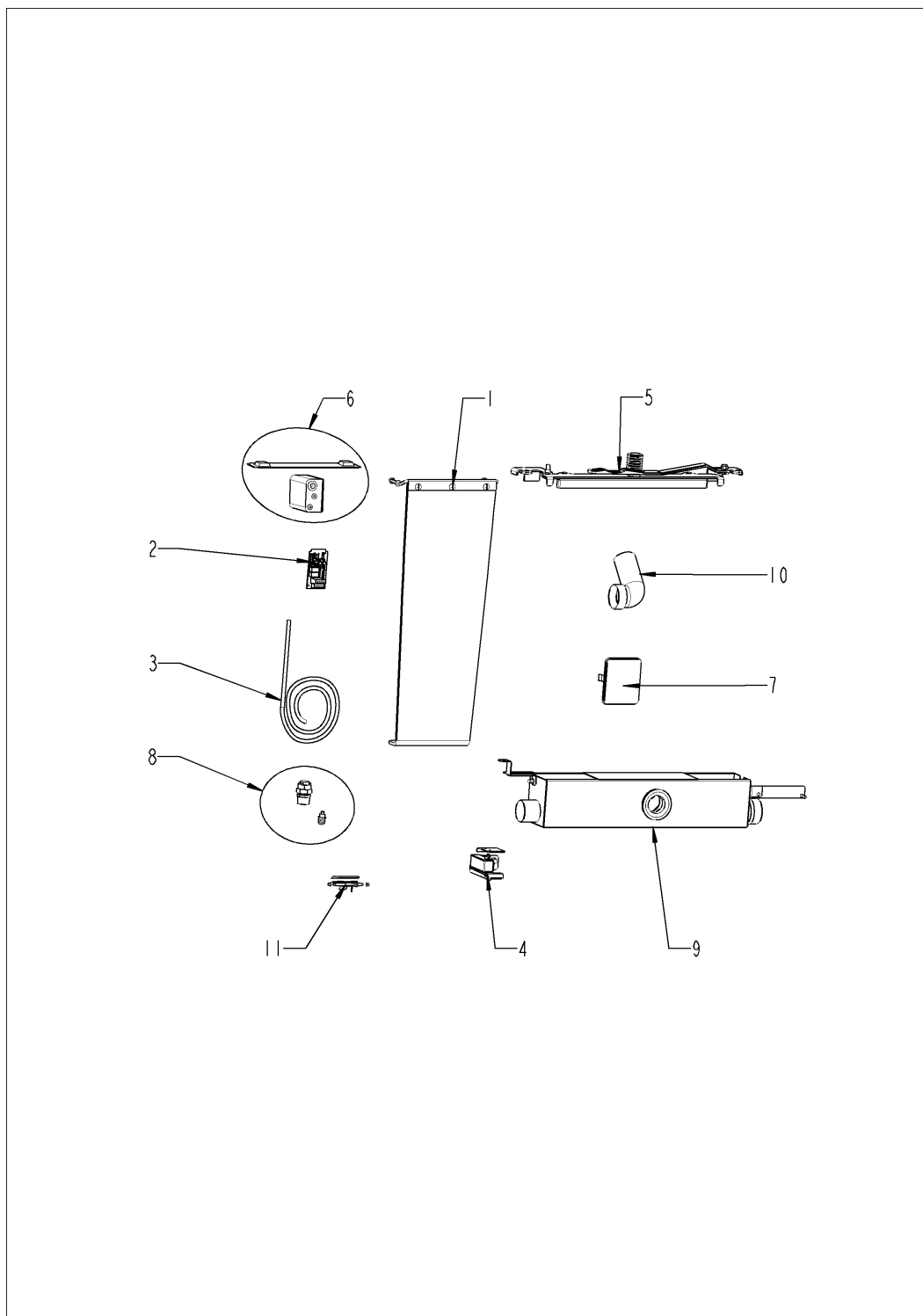
## Транспортировочная тележка



## Транспортировочная тележка

Поз.	Артикул	Описание	Кол-во
1	60.74.681P	Поворотное колесо с тормозом $\varnothing$ 125мм	2
2	60.74.680P	Поворотное колесо без тормоза $\varnothing$ 125мм	2
5	60.73.355P	Ручка рамы с направляющими	1
5	60.75.849P	Ручка для транспортировочной тележки	1
6	60.76.540S	Втулка для транспортной тележки	1

## Поз. 20 Комплект для ремонта и переоборудования





## Поз. 20 Комплект для ремонта и переоборудования

Поз.	Артикул	Описание	Кол-во
1	87.01.866S	Модернизационный комплект *защита Столкновение*	1
5	87.01.894S	Механизм отладки двери	1
6	60.76.876	Комплект расширения для датчика температуры ядра USB	1
7	87.01.790S	Модификационный комплект заглушки ручного душа	1
8	60.77.082	Второе подключение воды для наполнения ручного душа	1
9	56.01.809P	Короб для сточной воды	1
10	87.01.897	Комплект труб DN90 для подключения слива	1
11	87.01.917S	Ремонтный комплект Коллектор конденсата двери	1