

## Каталог запчастей

iVario® начиная с 03/2020 2-XS - 2 x 13 dm<sup>2</sup>, 2 x 17 L

E07PK1905XXXXXXXX





## Обзор

## Обзор

Поз. 1 Панель управления	4
Поз. 2 Электроустановка	5
Поз. 3 Распределитель воды	6
Поз. 4 Консоль	7
Поз. 5 Система слива	8
Поз. 6 Крышка	9
Поз. 7 Электроприводы	10
Поз. 8 Чаша	11
Поз. 9 Шасси	12
Поз. 20 Вспомогательное оборудование	13
Поз. 30 Комплект для ремонта и переоборудования	25

iVario® начиная с 03/2020 2-XS - 2 x 13 dm<sup>2</sup>, 2 x 17 L,  
E07PK1905XXXXXXXX

---



## Поз. 1 Панель управления

Поз.	Артикул	Описание	Кол-во
------	---------	----------	--------

iVario® начиная с 03/2020 2-XS - 2 x 13 dm<sup>2</sup>, 2 x 17 L,  
E07PK1905XXXXXXXX

---



## Поз. 2 Электроустановка

Поз.	Артикул	Описание	Кол-во
------	---------	----------	--------

iVario® начиная с 03/2020 2-XS - 2 x 13 dm<sup>2</sup>, 2 x 17 L,  
E07PK1905XXXXXXXX

---



## Поз. 3 Распределитель воды

Поз.	Артикул	Описание	Кол-во
------	---------	----------	--------

iVario® начиная с 03/2020 2-XS - 2 x 13 dm<sup>2</sup>, 2 x 17 L,  
E07PK1905XXXXXXXX

---



## Поз. 4 Консоль

Поз.	Артикул	Описание	Кол-во
------	---------	----------	--------

iVario® начиная с 03/2020 2-XS - 2 x 13 dm<sup>2</sup>, 2 x 17 L,  
E07PK1905XXXXXXXX

---



## Поз. 5 Система слива

Поз.	Артикул	Описание	Кол-во
------	---------	----------	--------



iVario® начиная с 03/2020 2-XS - 2 x 13 dm<sup>2</sup>, 2 x 17 L,  
E07PK1905XXXXXXXXX

---



## Поз. 6 Крышка

Поз.	Артикул	Описание	Кол-во
------	---------	----------	--------

iVario® начиная с 03/2020 2-XS - 2 x 13 dm<sup>2</sup>, 2 x 17 L,  
E07PK1905XXXXXXXX

---



## Поз. 7 Электроприводы

Поз.	Артикул	Описание	Кол-во
------	---------	----------	--------

iVario® начиная с 03/2020 2-XS - 2 x 13 dm<sup>2</sup>, 2 x 17 L,  
E07PK1905XXXXXXXX

---



## Поз. 8 Чаша

Поз.	Артикул	Описание	Кол-во
------	---------	----------	--------

iVario® начиная с 03/2020 2-XS - 2 x 13 dm<sup>2</sup>, 2 x 17 L,  
E07PK1905XXXXXXXXX

---



## Поз. 9 Шасси

Поз.	Артикул	Описание	Кол-во
------	---------	----------	--------

## Поз. 20 Вспомогательное оборудование

Поз.	Артикул	Описание	Кол-во
1	87.01.758	Флэш-карта USB стандартная iVario	1
2	W24001	динамометрический ключ 4Nm	1
3	50.02.319P	Ключ обслуживания аэратора	1
4		Варианты установки	1
7		Тележка для масла	1
8		VarioMobil	1
9		Тележка для корзин	1
10	87.00.745	Набор для подключения аппарата к сливу	1

## Варианты установки

Поз.	Артикул	Описание	Кол-во
3		Набор для установки на цоколе	1

iVario® начиная с 03/2020 2-XS - 2 x 13 dm<sup>2</sup>, 2 x 17 L,  
E07PK1905XXXXXXXXX

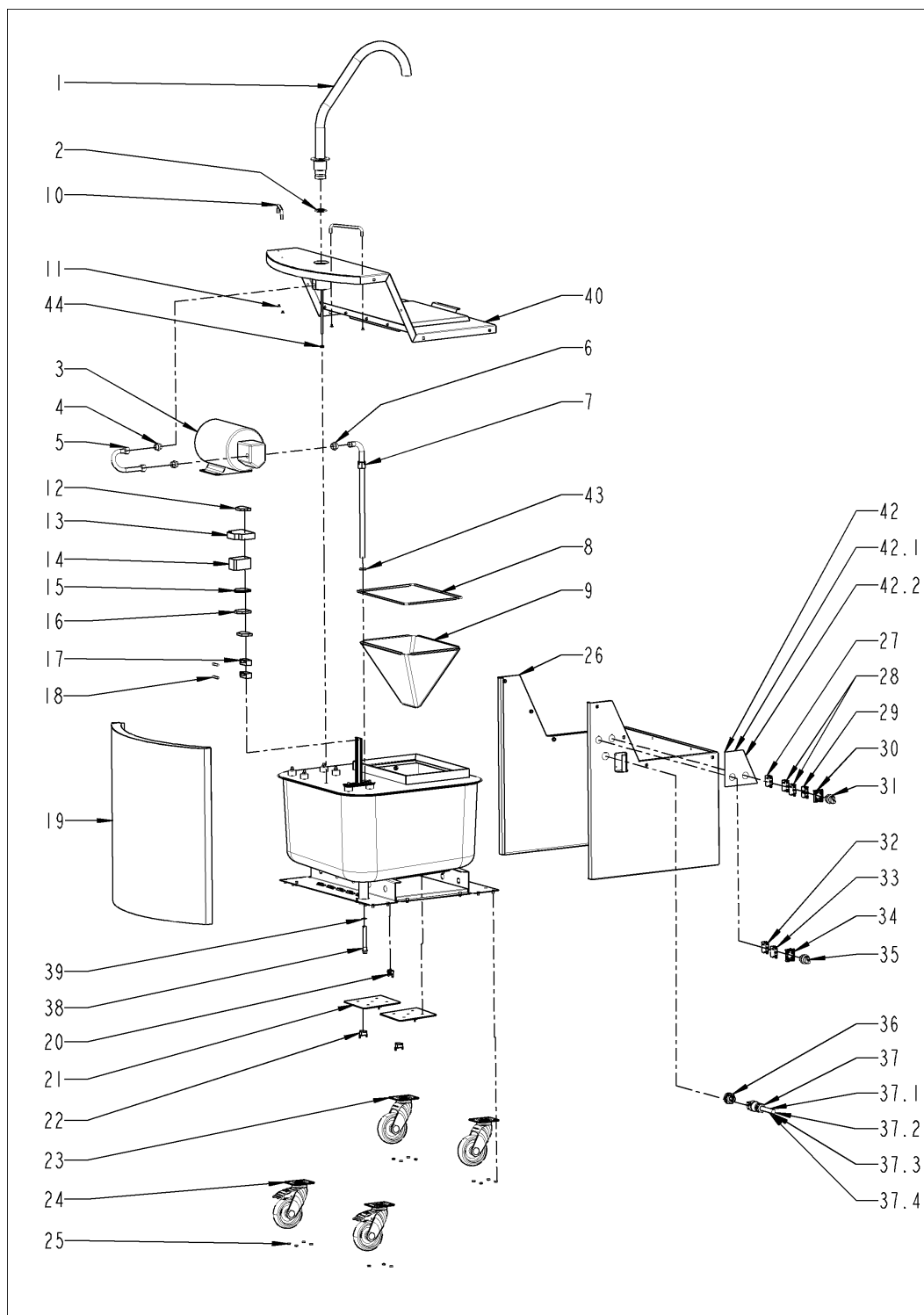
---



## Набор для установки на цоколе

Поз.	Артикул	Описание	Кол-во
------	---------	----------	--------

## Тележка для масла



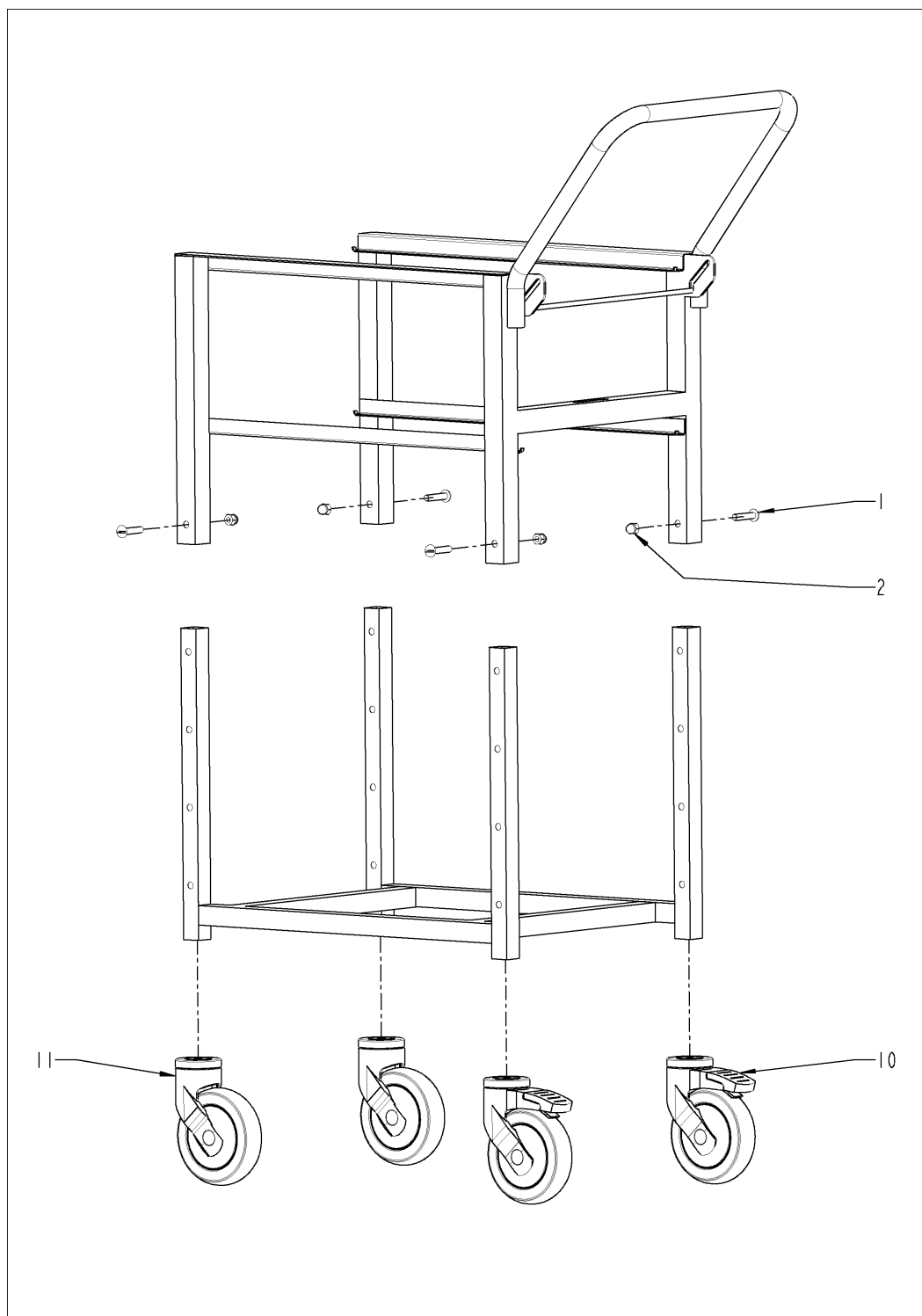


## Тележка для масла

Поз.	Артикул	Описание	Кол-во
1	82.00.247	Kit filling pipe	1
1.01	82.00.674P	Filling pipe for 100mm extension	1
2	82.00.240	Диск 34x3	1
3	82.00.235	Kit pump	1
4	82.00.243	Шестигранная форсунка двойная 3/8"	2
5	82.00.291	Flexible pipe 350mm for oil trolley	1
6	82.00.268	Hex nipple M3/8"-F1/4"	1
7	82.00.246	Suction pipe complete	1
8	60.71.850	Support of oil filter	1
9	60.71.599	Фильтр в тележку для масла VCC	1
10	2610.400279F	Handle	1
11	1004.0665F	Винт с внутренним шестигранником M4x6	2
12	82.00.250	End plate for mounting rail	2
13	82.00.254	Timing relay	1
14	40.02.917	Контактор 3TG1010-2AK2	1
15	82.00.248	Terminal block 4mm <sup>2</sup>	1
16	82.00.249	Terminal block 4mm <sup>2</sup> blue	1
17	82.00.251	Fuse holder	2
18	4001.0226V	Предохранитель 6.35x32мм 16А, с задержкой	2
19	82.00.288	Round panel	1
20	40.02.337	Аварийный термостат 215°C	1
21	82.00.265	Kit heating element	1
22	82.00.261	Klixon 240°	2
23	82.00.230	Castor without brake	2
24	82.00.231	Castor with brake	2
25	1105.0121V	Шестигранная гайка M5 с гальваническим покрытием	16
26	82.00.289	External panel	1
27	82.00.259	Contact NC	1
28	82.00.258	Contact NO	2
29	82.00.260	Blue Led indicator	1

Поз.	Артикул	Описание	Кол-во
30	82.00.257	Adaptator for contact element	1
31	82.00.255	Selector 2 positions lighted	1
32	82.00.258	Contact NO	1
33	82.00.259	Contact NC	1
34	82.00.257	Adaptator for contact element	1
35	82.00.256	Selector 3 positions spring return	1
36	82.00.300	Connector for socket-outlet	1
37	40.04.518	Spiral cable FR/DE	1
37.1	40.04.519	Spiral cable UK	1
37.2	40.04.520	Spiral cable CH	1
37.3	40.04.522	Spiral cable AUS	1
37.4	40.04.521	Spiral cable DK	1
38	60.74.412	Drain plug oil reserve	1
39	60.99.244	Drain plug gasket	1
40	60.71.704	Lid complete oil cart	1
41	82.00.617	Insulation set for oil cart	1
42	82.00.363	Overlay FRIMA oil cart	1
42.1	60.74.940	Overlay RATIONAL oil cart	1
42.2	82.00.234	Overlay OEM oil cart	1
43	40.03.330P	Cable grommet Ø16	1
44	40.03.331P	Cable grommet Ø10	1

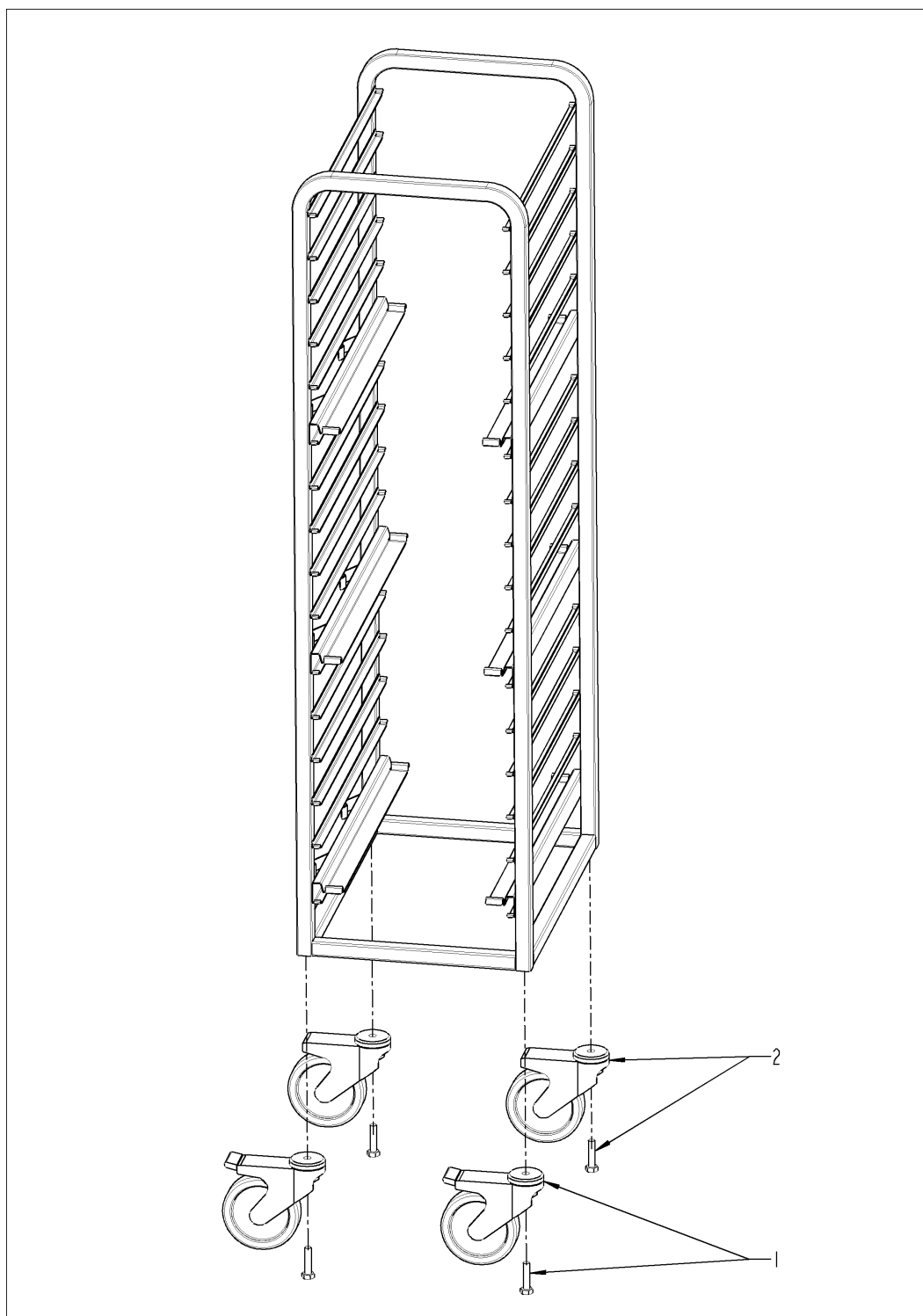
## VarioMobil



## VarioMobil

Поз.	Артикул	Описание	Кол-во
1	10.01.377P	Винт с круглой головкой M8x38	4
2	10.00.175P	Глухая гайка M5	4
10	60.60.667S	Castor with brake ø125mm, screw M10 and M12	2
11	60.60.666S	Castor without brake ø125mm, screw M10 and M12	2

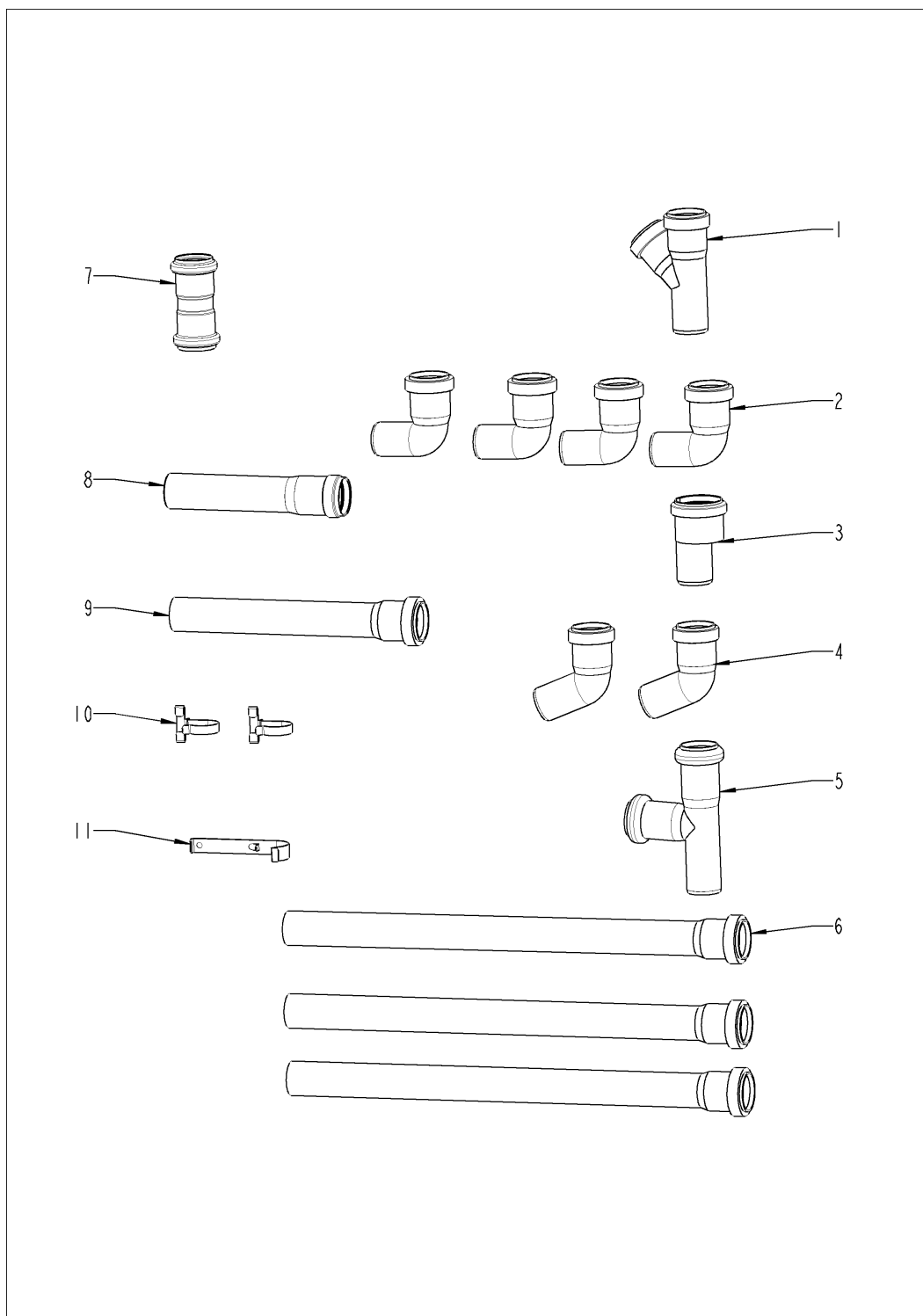
## Тележка для корзин



## Тележка для корзин

Поз.	Артикул	Описание	Кол-во
1	60.71.146	Поворотное колесо с тормозом ø125мм, винт M12	2
2	60.71.147	Поворотное колесо без тормоза ø125мм, винт M12	2

## Набор для подключения аппарата к сливу



## Набор для подключения аппарата к сливу

Поз.	Артикул	Описание	Кол-во
2	2070.0050P	Elbow-pipe PP DN40 87°	4
3	50.00.680P	Bushing PP D50/D40	1
4	54.00.573P	Elbow-pipe PP DN40 67.5°	2
5	54.00.571P	Y PP DN40 87°	1
6	54.01.360P	Полипропиленовый патрубок DN40 x 500 мм	3
7	54.01.359P	Скользящая втулка DN40	1
8	54.00.567P	Полипропиленовый патрубок DN40 x 150 мм	1
9	54.01.358P	Полипропиленовый патрубок DN40 x 250 мм	1
10	60.76.403P	Securing device for discharge pipe on underframe	2
11	60.75.016P	Securing device for discharge pipe	1



iVario® начиная с 03/2020 2-XS - 2 x 13 dm<sup>2</sup>, 2 x 17 L,  
E07PK1905XXXXXXXXX

---



## Поз. 30 Комплект для ремонта и переоборудования

Поз.	Артикул	Описание	Кол-во
------	---------	----------	--------