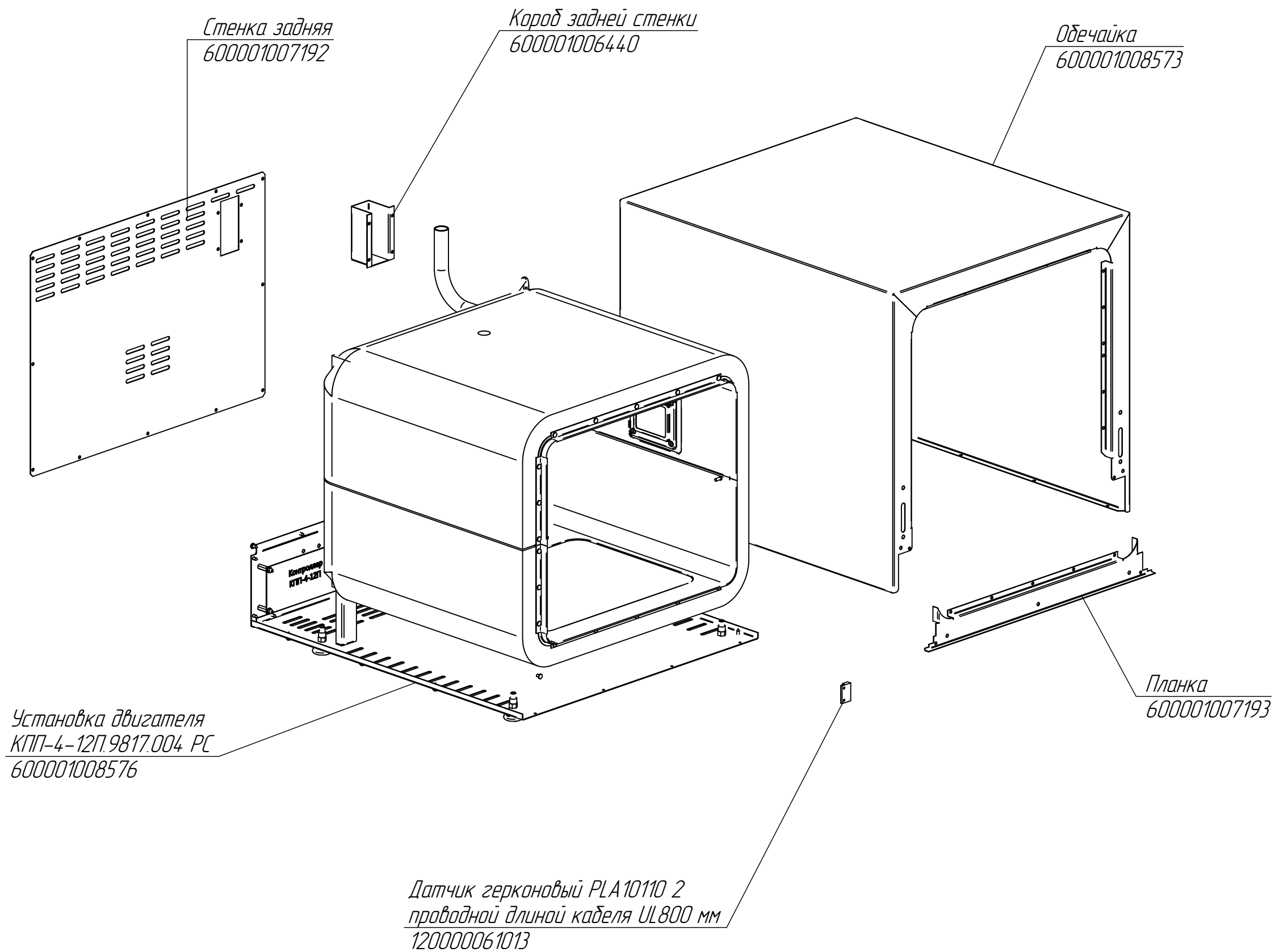


КПП-4-12П.9817.001 РС
Конвекционная печь
электрическая КПП-4-12П



КПП-4-12П.9817.002 РС
Конвекционная печь
электрическая КПП-4-12П

Стекло внутреннее 438x422x6
120000020362

Магнит ТУКЖ 75714.1.4.10 (Д20x10)
120000025766

Петля
600001006792

Балка
600001006463

Заглушка
120000020341

Держатель ручки
120000020342

Ручка
600001007199

Балка
600001006462

Петля
120000020521

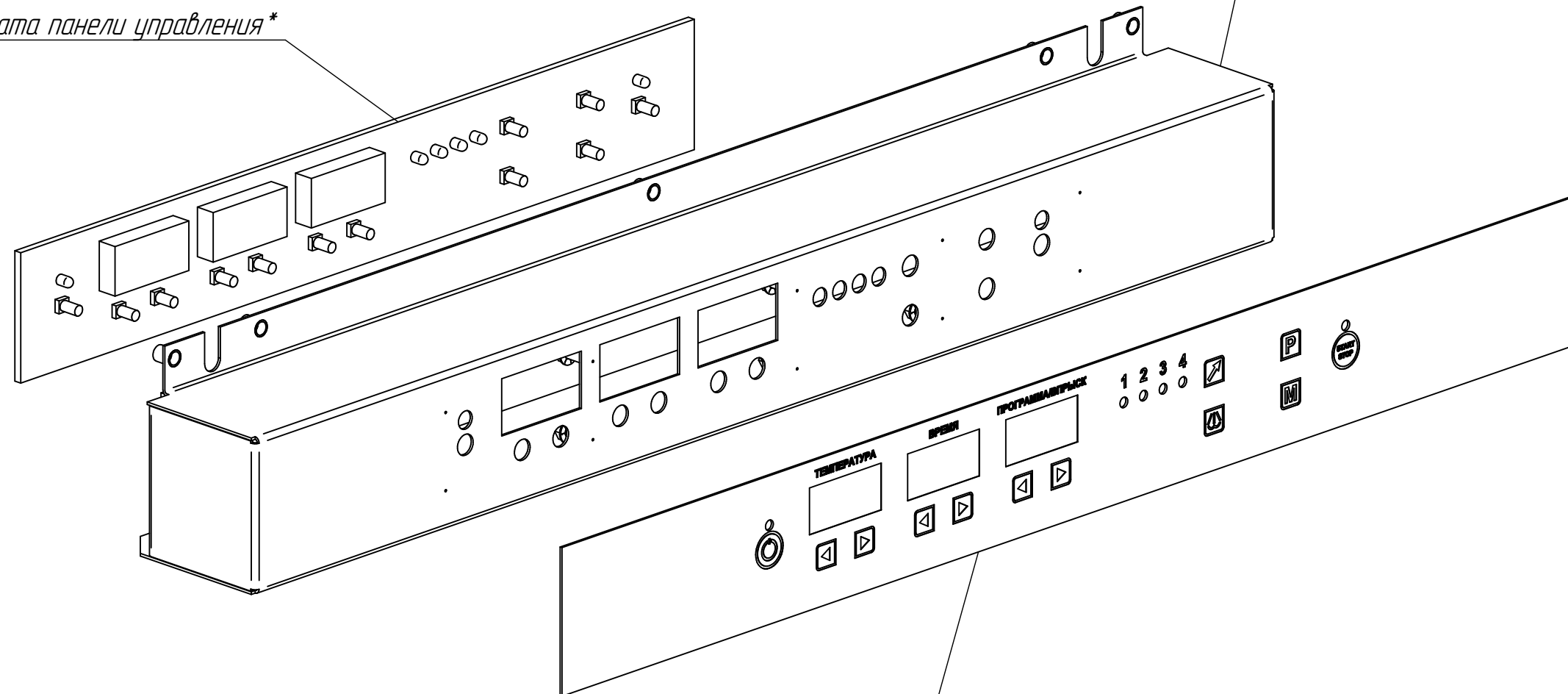
Стекло наружное 520x425x5
120000020361

КПП-4-12П.9817.003 РС
Конвекционная печь
электрическая КПП-4-12П

* Примечание: Плата панели управления входит в состав "Контроллер З8РКА-А-В DNC
PRECISION CO., LTD" (120000061065) смотреть КПП-4П.9802.006 РС.

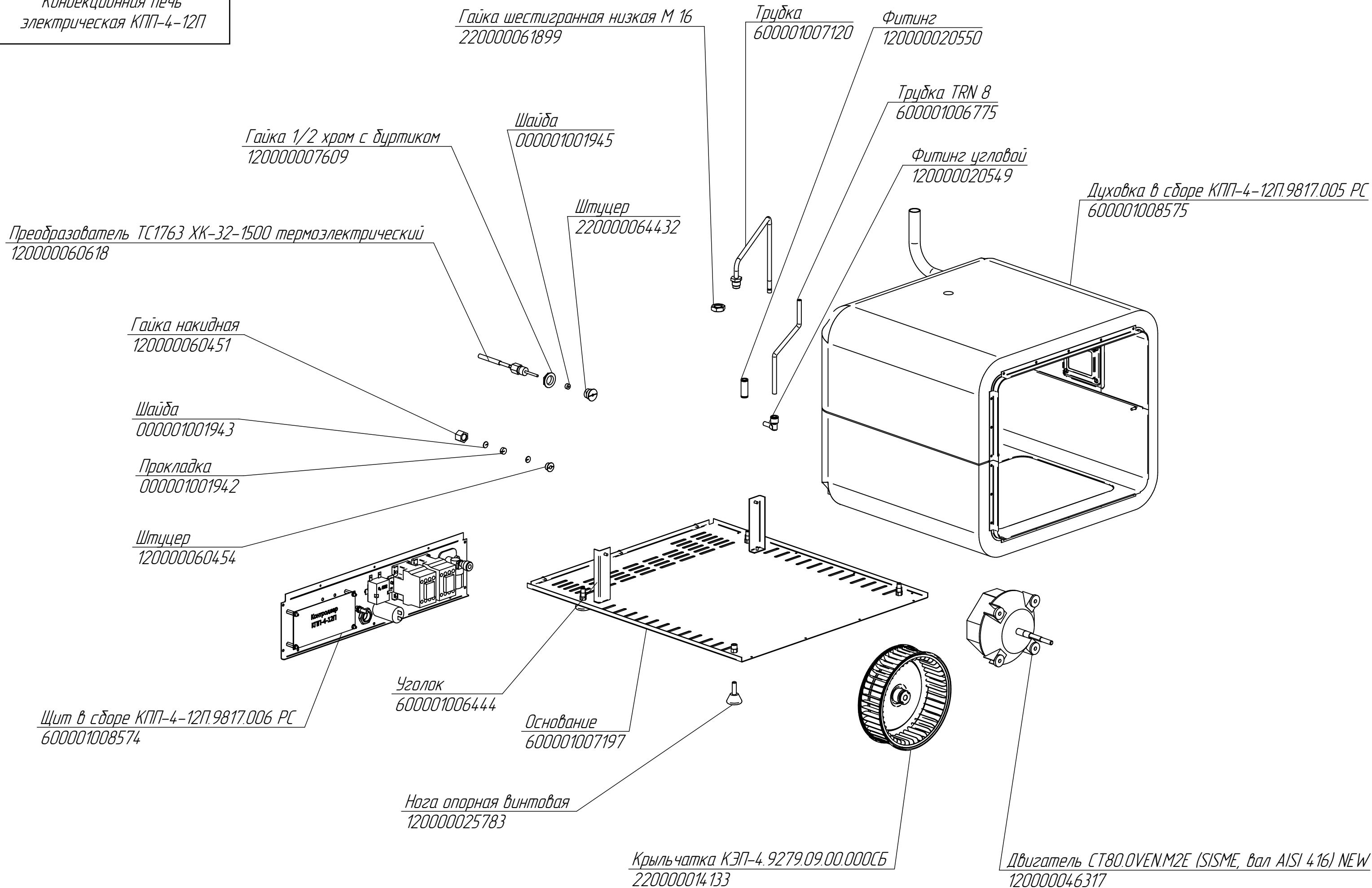
Панель
600001008580

Плата панели управления*



Клавиатура-панель "Абат-25" (укороч.)
120000061274

КПП-4-12П.9817.004 РС
Конвекционная печь
электрическая КПП-4-12П



КПП-4-12П.9817.005 РС
Конвекционная печь
электрическая КПП-4-12П

Прижимной лист
600001007162

Труба
600001007205

Переходник
120000060450

Рамка лампочки
600001005881

Стекло термостойкое 73,5x58,5x4 мм
120000020235

Прокладка лампы освещения 97x82 мм
120000060604

Пластина
600001006781

Светильник-колпачок ВJB 77.704.-302.80
120000060444

Светильник-корпус ВJB 77.705.U103.23
120000060440

Духовка с утеплителем
600001008582

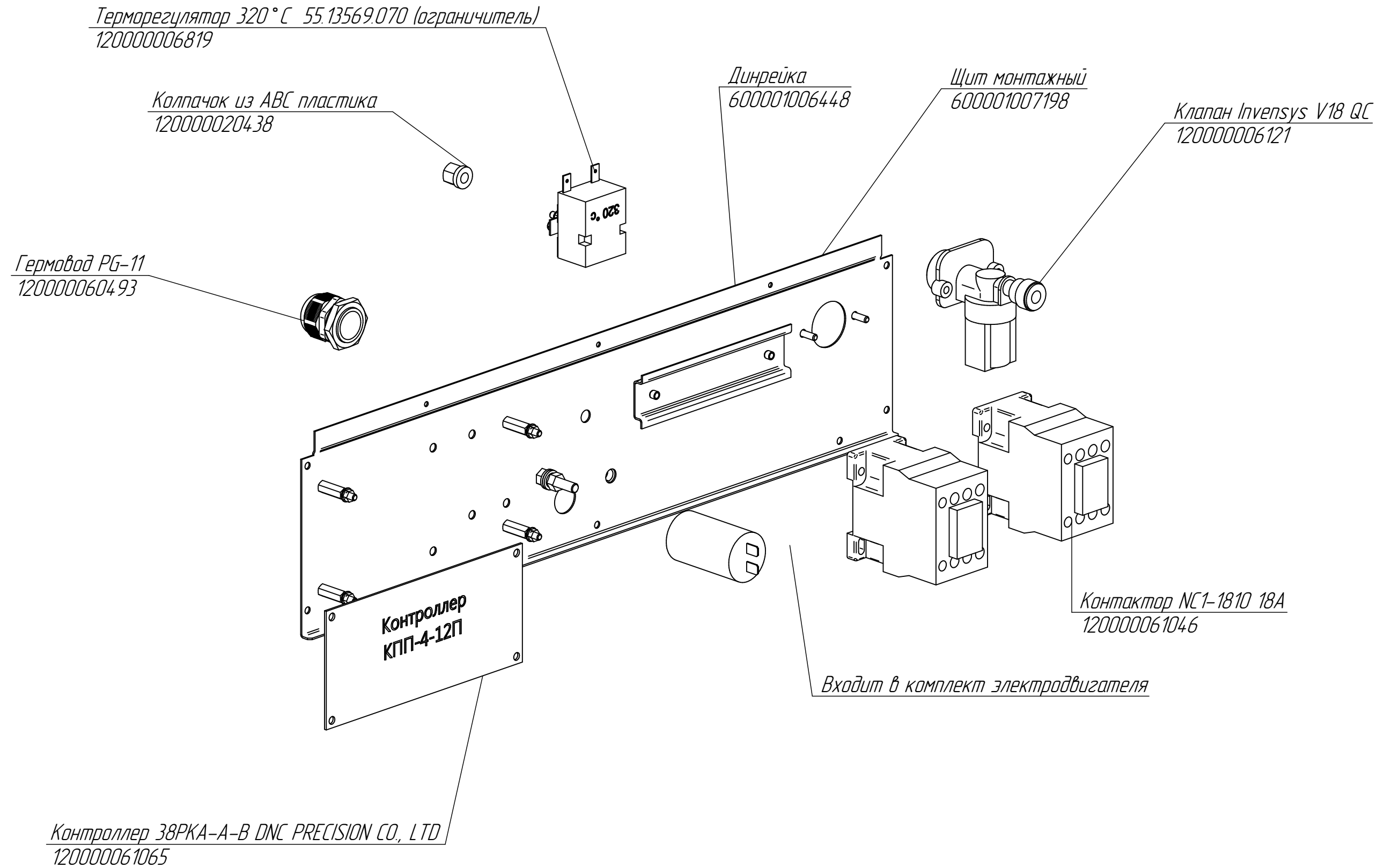
Шайба
100000001034

ТЭН 230-60-6,3-3,0-T230
120000060741

Втулка КЭП-6.9758.57.03.001
120000026711

Манжета армированная 1.1-10x26x7 ИРП 1399 силиконовая
120000020722

КПП-4-12П.9817.006 РС
Конвекционная печь
электрическая КПП-4-12П



КПП-4-12П.9817.000 РС
Конвекционная печь
электрическая КПП-4-12П

Модуль сборочный КПП-4-12П.9817.001 РС
600001008569

Панель управления КПП-4-12П.9817.003 РС
600001008572

Стенка промежуточная (600001008551)
Стенка (600001008579)
Трубка впрыска (600001006452)

Контрпетля 88 6102080
120000020356

Уплотнитель
120000020360

Дверка КПП-4-12П.9817.002 РС
600001008570

Держатель полок
120000045101