



**ООО «Завод «Торгмаш»**

614068, г. Пермь, ул. Данщина, 7

<http://www.torgmash.perm.ru> E-mail: [sb.torgmash@mail.ru](mailto:sb.torgmash@mail.ru)



## **МАШИНА ОВОЩЕРЕЗАТЕЛЬНО-ПРОТИРОЧНАЯ**

(с преобразователем частоты и бесступенчато регулируемые  
режимами резания продуктов для переработки)

**исполнения ОМ-350М-03**

**ОМ-350М-04**

**ОМ-350М-05**

**Руководство по эксплуатации**

**ОМ-350М-03 РЭ**

**ОМ-350М-04 РЭ**

**ОМ-350М-05 РЭ**

**Паспорт**

**ОМ-350М-03 ПС**

**ОМ-350М-04 ПС**

**ОМ-350М-05 ПС**



## **ВНИМАНИЕ!**

1 Завод изготовитель оставляет за собой право вносить в конструкцию изделия непринципиальные изменения и усовершенствования без отражения их в настоящем руководстве.

2 Детали из пластмассы после окончания работы привода тщательно промыть и тщательно протереть. Категорически запрещается сушить их на горячих плитах или в сушильных шкафах во избежание деформации.

3 Завод проводит систематические работы по улучшению качества машины и анализы отказов в процессе эксплуатации.

4 В период гарантийного срока завод устраняет отказы и неисправности в работе машины только при условии:

а) передачи (пересылки) заводу оформленного «Акта пуска машины в эксплуатацию» в течение 12 календарных дней со дня ввода машину в эксплуатацию;

б) направление на завод оформленного «Акта–рекламации» о выходе из строя машины, отказе составных частей или комплектующих;

в) соблюдение всех требований «Руководства по эксплуатации машины».

г) предъявления изделия для выполнения гарантийного обслуживания в чистом виде в полной комплектации.

При нарушении перечисленного завод снимает с себя все обязательства по гарантии.

**Примечание – Оформленные «Акт пуска машины в эксплуатацию» и «Акт-рекламация» должны быть заверены печатью.**

На ООО «Завод «Торгмаш»  
с 2004 года действует сертифицированная  
**СИСТЕМА МЕНЕДЖМЕНТА КАЧЕСТВА**  
в соответствии с требованиями  
**ГОСТ ISO 9001-2015**

**Машина овощерезательно-протирочная**  
соответствует требованиям:  
**ТР ТС 010/2011 "О безопасности машин и оборудования",**  
утв. Решением Комиссии Таможенного союза от 18 октября 2011 года № 823  
**ТР ТС 020/2011 "Электромагнитная совместимость технических средств",**  
утв. Решением КТС от 9 декабря 2011 года № 879  
**ТР ТС 004/2011 "О безопасности низковольтного оборудования",**  
утв. Решением Комиссии Таможенного союза от 16.08.2011 года № 768.  
Регистрационный номер декларации о соответствии  
**EAЭС N RU Д-RU.РА01.В.59125/20**  
Дата регистрации декларации о соответствии  
**13.07.2020**

## ВВЕДЕНИЕ

Настоящее руководство по эксплуатации (РЭ) распространяется на машину овощерезательно-протирочную исполнений:

ОМ-350М-03, ОМ-350М-04, ОМ-350М-05 (в дальнейшем в тексте именуемую изделием).

Руководство по эксплуатации предназначено для ознакомления с конструкцией изделия, правилами его эксплуатации, технического обслуживания и ремонта, условиями монтажа и регулирования и содержит следующие, объединенные в РЭ, документы:

- техническое описание (ТО);
- инструкция по эксплуатации (ИЭ);
- инструкция по техническому обслуживанию (ИО);
- инструкция по монтажу, пуску, регулированию и обкатке изделия на месте его применения (ИМ);
- паспорт (ПС),

Изделие требует тщательного ухода в процессе эксплуатации и своевременного технического обслуживания и ремонта.

Незнание сведений, изложенных в РЭ, может привести к неправильному обращению с изделием, к нарушениям в его работе и преждевременному выходу из строя.

РЭ предназначено для обслуживающего персонала, прошедшего профессиональное техническое обучение (техминимум) и инструктаж по технике безопасности, для механиков, производящих обслуживание и ремонт торгово-технологического оборудования, а также для работников ремонтных организаций.



### **ВНИМАНИЕ !**

**Эксплуатация машины без заземления  
электророзетки или машины ЗАПРЕЩАЕТСЯ!**

## **Основные преимущества конструкции с преобразователем частоты и бесступенчато регулируемыми режимами резания продуктов**

- Позволяет плавно изменять скорость вращения двигателя, и оптимально подбирать скорость для получения наилучшего сочетания качества нарезки продукта и требуемой производительности.
- Экономия основных энергетических ресурсов. Снижение потребляемой электроприводом мощности на 5-40%.
- Снижение эксплуатационных затрат за счет увеличения межремонтных интервалов электродвигателя и приводного оборудования.
- Снижение эксплуатационных затрат за счет минимального количества работающих деталей – в приводе нет шестерен, подшипников и манжет!
- Увеличение срока службы электродвигателя 1,5-2 раза.
- Существенное увеличение надежности электропривода за счет автоматического контроля и предупреждения возможных аварийных ситуаций.
- Исключение динамических (механических) ударов в приводном механизме.

## 1 ТЕХНИЧЕСКОЕ ОПИСАНИЕ (ТО)

### 1.1 Введение

Техническое описание знакомит с назначением, техническими данными, устройством, принципом работы изделия и другими сведениями, необходимыми для обеспечения правильного его использования.

В тексте ТО даются ссылки на рисунки, помещенные в конце настоящего РЭ.

### 1.2 Назначение.

1.2.1 Машина овощерезательно-протирочная предназначена для нарезания сырых и вареных овощей, шинковки капусты и протирания вареных овощей, фруктов, творога.

Машина применяется на предприятиях общественного питания (столовые, кафе, рестораны) и малых предприятиях по переработке овощей.

Изделие изготавливается в климатическом исполнении УХЛ категории размещения 4.2 по ГОСТ 15150-69.

1.2.1 Машина овощерезательно-протирочная изготавливается в следующих исполнениях

ОМ – 350М-03 овощерезательное исполнение

ОМ – 350М-04 овощерезательно-протирочное исполнение

ОМ – 350М-05 протирочное исполнение

#### 1.2.2 Обозначение машины

**Машина овощерезательная ОМ-350М-03** (ОМ-350М-04, ОМ-350М-05)

**ТУ 28.93.17-007-00242430-2017**

#### 1.2.3 Технические данные

Технические данные машины соответствуют данным, приведенным в таблице 1  
Таблица 1

Наименование параметра	Норма для исполнений		
	ОМ-350М-03	ОМ-350М-04	ОМ-350М-05
<b>Производительность техническая, кг /ч, не менее</b> <b>При нарезании сырых овощей</b>			
– брусочками сечением 10x10 мм (картофель - главный параметр)	350	350	–
– кружочками (ломтиками) толщиной 2 мм	220	220	–
• (картофель, свекла)	100	100	–
• (морковь, репа, брюква)			
– шинковка капусты толщиной 2 мм	160	160	–
– лука репчатого кольцами и полукольцами	140	140	–
– кубиками 10x12x12 мм (картофель, морковь)	200	200	–
<b>При нарезании вареных овощей</b>			
– соломкой сечением 1,5x3 мм (морковь, свёкла)	200	200	–
– кубиками 10x12x12 мм (картофель, морковь, свекла)	200	200	–

При протирании вареного картофеля	--	400	400
<b>Число скоростей</b>	Бесступенчатое регулирование		
<b>Частота вращения рабочего органа, мин<sup>-1</sup></b>	350-550	350-550	350-550
<b>Значение по шкале регулятора скоростей, соответствующее мин. и макс. частоте вращения рабочего органа, %</b>	0-100	0-100	0-100
<b>Питающая электросеть</b>			
– род тока	Однофазный переменный	Однофазный переменный	Однофазный переменный
– номинальное напряжение, В	220	220	220
– частота тока, Гц	50	50	50
<b>Электродвигатель:</b>			
– тип, номинальное напряжение, В	3-фазный 220	3-фазный 220	3-фазный 220
– номинальная мощность электродвигателя, кВт	0,37	0,37	0,37
<b>Наименование параметра</b>	<b>Норма для исполнений</b>		
	<b>ОМ-350М-03</b>	<b>ОМ-350М-04</b>	<b>ОМ-350М-05</b>
<b>Удельная энергоёмкость кВт/кгч, не более:</b>			
– при протирании вареного картофеля	–	0,0014	0,0014
– при нарезании овощей на брусочки	0,0016	0,0016	–
<b>Габаритные размеры, мм, не более</b>			
– овощерезательного исполнения без подставки			
– длина	425	425	–
– ширина	310	310	
– высота	590	590	
– протирочного исполнения без подставки			
– длина		390	390
– ширина		340	340
– высота	–	630	630
– подставки			
– длина	730	730	730
– ширина	390	390	390
– высота	410	410	410
<b>Масса, кг, не более</b>	20	20	20
– комплекта сменных, запасных и монтажных частей	5	5	0,5
– подставки	9	9	9
<b>Примечание – подставка поставляется за отдельную плату</b>			

### 1.3 Устройство и работа изделия

1.3.1 Машина овощерезательно–протирочная (рисунк 2) состоит из приводного механизма 1, съемного корпуса 13 с установленным на нем лотком 3, загрузочного овощерезательного приспособления 6. На выходной вал привода устанавливаются гайка регулировочная 23, стакан 7 на шпонке 22, на лыску которого насаживается сбрасыватель готового продукта 21.

**Верхний торец стакана 7 устанавливается на заводе при помощи гайки 6 на размер 16 мм относительно основания расточки корпуса (рисунк 3). Для проверки данного размера имеется шаблон (рисунк 12).**

Гайка 23 служит для регулирования положения по высоте стакана 7. Стакан и гайка фиксируются винтом 8. Фиксаторы 14 служат для установки корпуса 13. На стенке привода закреплен переключатель кулачковый 18. Рабочие органы: дисковые и комбинированные ножи 5 насаживаются на вал 2 привода до упора в стакан 7 и фиксируются на валу винтом 8 с левой резьбой.

Под дисковым ножом 10 мм (рисунк 6) в расточку корпуса 13 при необходимости устанавливается ножевая решетка (рисунк 7). Головка винта входит в вертикальный паз корпуса 13 и предохраняет ножевую решетку от проворота. Овощерезательное приспособление 6 или устанавливаемая вместо него воронка 24 закрепляются на корпусе 13 при помощи откидных кронштейнов 28 с болтами 9.

Овощерезательное приспособление 6 состоит из корпуса, серповидного толкателя 39 и двух цилиндрических толкателей 42. В корпусе для загрузки продуктов выполнены три отверстия: серповидное и два цилиндрических. Толкатель 39 закреплен шарнирно на рычаге 41. Рычаг шарнирно закреплен на кронштейне, который винтами 43 закреплен на корпусе. Для загрузки продукта в серповидное отверстие корпуса толкатель 39 с помощью рычага 41 поднимается вертикально вверх. Загружается продукт. Оператор с помощью рычага опускает толкатель 39 вниз, который попадает в серповидное отверстие корпуса и подает продукт к ножевому диску.

При протирочных операциях под воронку 24 устанавливается протирочный диск 26 с множеством отверстий. Ротор лопастной 25 фиксируется винтом 8. Загрузочное овощерезательное приспособление служит для загрузки продуктов и подачи их к рабочим органам.

**Комбинированный нож (рисунк 5)** служит для нарезки продуктов брусочками 10x10 мм и состоит из корпуса 2, на котором закреплены два отрезных ножа 1 и две наборные гребенки. Наборная гребенка состоит из обоймы 3 и прорезных ножей 4.

**Комбинированный нож (рисунк 8)** служит для нарезки продуктов соломкой 2x2 мм (по-корейски) и состоит из корпуса 2, на котором закреплены два отрезных ножа 1 и две наборные гребенки. Наборная гребенка состоит из обоймы 3 и прорезных ножей 4.

Два **дисковых ножа (рисунк 6)** отличаются высотой установки режущих кромок ножей относительно плоскости корпуса, т.е. толщиной отрезаемого продукта (2 или 10 мм).

**Дисковый нож 2 мм** служит для нарезки кружочками, ломтиками, кольцами, полукольцами и шинковки капусты:

**Дисковый нож 10 мм** в сочетании с ножевой решеткой — для нарезки кубиками. Дисковый нож 10 мм стоит из корпуса 1, на котором с помощью винтов 4 и переходников 3 укреплены два ножа 2 криволинейной формы.

**Ножевая решетка (рисунк 7)** служит для нарезки продукта кубиками дисковым ножом 10 мм совместно с решеткой 12x12 мм. Ножевая решетка состоит из корпуса 1 и набора ножей 4. Ножи 4 вставлены в пазы корпуса 1 и закреплены с помощью винтов обоймой 2 и втулкой 3. Для фиксации ножевой решетки в посадочной части корпуса имеется фиксирующий паз, а на решетке — фиксирующий винт.

**Ротор лопастной** (рисунки 10) служит для протирания продуктов и представляет собой сварной узел с двумя лопастями, которые обеспечивают прижим протираемого продукта к сити.

**Диск протирачный** (рисунки 11) состоит из корпуса 2 и сита 1, которое крепится к корпусу 2 заклепками 3.

**Диск шинковочный** (рисунки 9) состоит из корпуса 2 и шинковочного диска 1, который крепится к корпусу 2 заклепками 3.

1.3.3 Приводной механизм (рисунки 2) состоит из электродвигателя 11, преобразователя частоты 1 и вала 2.

Электродвигатель 11 цилиндрическим выступающим поясом центрируется на фланце 18 и закрепляется на крышке кожуха 15 винтами 37. Во фланце 18 размещена уплотнительная манжета 41, которая закрывается фланцем 12.

Во фланце 12 расположены пальцы-фиксаторы 14, на которые устанавливается съемный корпус 13.

Вращение с выходного вала электродвигателя передается рабочему валу 2, закрепленного шпонкой

Преобразователь частоты 1 закреплен на рамке 4 винтами 38.

На боковой стенке кожуха имеются:

- светосигнальная лампа 7 для индикации напряжения;
- выключатель клавишный 8;
- ручка потенциометра 9 для регулирования скорости вращения рабочего органа

**Значения по шкале потенциометра 0 ... 100% соответствуют числу оборотов рабочего вала 350 ... 550 об/мин.**



#### 1.3.4 Описание работы электросхемы

Машина подключается к электрической сети однофазного переменного тока напряжением 220В (рисунок 4).

Машина укомплектована трехфазным электродвигателем М1 и преобразователем частоты Е1. Преобразователь частоты Е1 одновременно соединён с эл. двигателем М1 и потенциометром П1.

К клеммной коробке электродвигателя через светосигнальную лампу 7 подключен шнур питания с заземляющей жилой и опрессованной вилкой с заземляющим контактом XI.

Для питания машины необходимо установить рядом с машиной электророзетку с заземляющим контактом, подвести к ней однофазное напряжение 220В и произвести заземление розетки, в случае использования розетки без заземляющего контакта необходимо произвести заземление самой машины к зажиму заземления ЗЗ (рисунок 2).

В однофазной сети питания напряжением 220В к которой подсоединяется машина, обязательно должен быть установлен автоматический выключатель ( $I_{np}=6A$ ,  $U=230/400В$ ), заводом не поставляется.

Для включения и выключения электродвигателя установлен клавишный переключатель 8. Для включения машины вставьте вилку в розетку, при этом загорится светосигнальная лампа (зеленый цвет). Нажатием переключателя SB1 в положение «I» включите машину.

Ручка потенциометра 9 позволяет плавно регулировать скорость вращения рабочего органа от 350 до 550 об/мин – соответствует значениям от 0 до 100% по шкале потенциометра.

В случае возникновения неисправности в электрической схеме или при перегрузке машины преобразователь частоты Е1 отключит машину. Необходимо отключить подачу электричества на преобразователь частоты, нажатием клавишного переключателя в положение «O» (выкл.) и вытащить вилку из розетки.



**Эксплуатация машины без заземления электророзетки или машины ЗАПРЕЩАЕТСЯ!**



**При остановке вала машины в результате перегрузки или возникновения неисправности в электрической схеме преобразователь частоты Е1 отключит электродвигатель.**

**Необходимо ОТКЛЮЧИТЬ МАШИНУ нажатием клавишного переключателя в положение «O» и вытащить вилку из розетки.**

**Повторное включение машины в розетку возможно через 5 секунд после отключения.**

**Обязательно устанавливайте резиновое уплотнение поз. 50 на корпус поз. 13 (рисунок 2), т.к. без него может сбиться заводская настройка положения рабочих дисков.**

## 1.4 Инструмент и принадлежности

Поставляемые совместно с машиной инструмент и принадлежности имеют следующее назначение:

- толкатели — для подачи продукта;
- прочистки — для очистки комбинированного ножа и ножевой решетки от остатков продукта;
- шаблон (рисунок 12) — для контроля установки верхней торцевой поверхности стакана 7 (рисунок 2) относительно основания расточки корпуса 2;
- лопатка (рисунок 12) — для очистки загрузочной воронки при протирке продуктов.

## 1.5 Маркировка

1.5.1 На каждом изделии прикреплена фирменная табличка, содержащая:

- товарный знак предприятия—изготовителя;
- обозначение изделия;
- номинальное значение напряжения электрической сети;
- номинальная мощность электродвигателя;
- условное обозначение степени защиты по ГОСТ 14254-80;
- месяц и год выпуска;
- заводской номер;
- единый знак обращения



Надписи выполняются термотрансферным способом.

## 1.6 Тара и упаковка

1.6.1 Каждое изделие упаковывается в деревянный ящик, изготовленный в соответствии с конструкторской документацией предприятия-изготовителя.

Машина крепится к днищу ящика двумя болтами. Овощерезательное приспособление, комплектующие детали и запчасти удерживаются от перемещения специальными планками. Тара не возвратная, использованию в процессе монтажа и эксплуатации не подлежит.

1.6.2 Перед упаковыванием изделие подвергнуто временной противокоррозионной защите по варианту ВЗ-1 для группы изделий II-1 по ГОСТ 9.014—78 с применением масла К-17 по ГОСТ 10877—76. Допускается применение других консервационных масел, оговоренных ГОСТ 9.014—78.

## 2 ИНСТРУКЦИЯ ПО ЭКСПЛУАТАЦИИ (ИЭ)

### 2.1 Указание мер безопасности при эксплуатации

2.1.1 Все лица, допускаемые к эксплуатации изделия, должны знать его устройство пройти инструктаж по технике безопасности.

2.1.2 Следует устанавливать и снимать рабочие органы только после полной остановки машины.

Запрещается направлять и проталкивать застрявший продукт руками, вводить руки в загрузочные отверстия машины во время работы.

В случае заклинивания продукта необходимо остановить машину и удалить заклинивший продукт (см. указания на стр.9 или стр. 12).

Следует соблюдать осторожность при обращении с рабочими органами во избежание пореза рук.



**Машина или эл. розетка обязательно должны быть ЗАЗЕМЛЕННЫ  
Категорически ЗАПРЕЩАЕТСЯ:**

**– работать на машине со снятым овощерезательным приспособлением и загрузочной воронкой;**

**– вводить руки в загрузочное отверстие овощерезательного приспособления и воронку.**

## 2.2 Подготовка к работе

2.2.1 Машина должна быть установлена в помещении, соответствующем санитарным требованиям с учетом удобного обслуживания и должно соответствовать нормам и требованиям пожарной безопасности.

2.2.2 Порядок подготовки машины к работе следующий:

— произвести сборку подставки, для чего скрепить опоры между собой и со столешней при помощи труб, стяжек, гаек и шайб из комплекта монтажных частей согласно схемы установки (рисунки 15);

Машина поставляется скрепленная со столешней (при комплектации с подставкой).

— в случае исполнения машины без подставки необходимо вернуть опоры амортизирующие 10 (рисунки 2) из комплекта монтажных частей и установить машину на рабочей поверхности (низкий стол или специальная подставка).

2.2.3 Общие указания по подготовке к работе.

— ножи дисковые, комбинированные вымыть с неабразивным моющим средством, прокипятить и просушить;

— рабочие органы и поверхности, соприкасающиеся с продуктом вымыть с неабразивным моющим средством, ополоснуть горячей водой и просушить.

— определите необходимый набор сменных рабочих органов. Рекомендуемые сочетания рабочих органов при нарезке и протирке продуктов приведены в таблице 2;

— установите на стакан сбрасыватель, а затем:

### **для овощерезательного исполнения:**

установите необходимый набор рабочих органов (таблица 2) при этом один из подвижных рабочих органов, кроме ротора лопастного, насадить на вал и закрепить болтом 8. При нарезке кубиками установить ножевую решетку в расточку корпуса, насадить на вал дисковый нож 10 мм и закрепить его болтом 8. Установить сверху в расточку корпуса овощерезательное приспособление 6 с установленными толкателями и закрепить болтами 9 кронштейна 28 (рисунки 2).

### **для протирочного приспособления:**

— установить машину на столе и закрепить на 4 болта (рисунки 16);

— установить диск протирочный в расточку корпуса, насадить на вал ротор лопастной и закрепить его болтом 8. Установите сверху в расточку корпуса воронку протирочную и закрепите её болтами 9 кронштейна 28 (рисунки 2).

— подготовьте приемную тару;

— опробуйте изделие на холостом ходу.



**Перед включением машины убедиться, что овощерезательное приспособление (или воронка) надежно закреплены в корпусе 13 болтами 9**



### **ВНИМАНИЕ!**

Продукты, предназначенные для переработки, должны отвечать требованиям действующих ГОСТ, технологических инструкций и «Сборника рецептов блюд и кулинарных изделий для предприятий общественного питания».

Обработку используемых продуктов для блюд и закусок необходимо проводить в строгом соответствии, с установленными санитарными правилами.

Особо обращаем внимание, что перед нарезкой вареных овощей для салатов и винегретов на овощерезке картофель, свеклу, морковь варят в кожице, затем очищают и охлаждают до температуры +8°C, +10°C.

## 2.3 Работа изделия

Работа изделия включает: переработку продукта; санитарную обработку после каждого вида продукта и после окончания работы.

### 2.3.1 Порядок работы при нарезке овощей:

Загрузка продукта производится в серповидное отверстие загрузочного приспособления при остановленной машине. После загрузки плавно опускается рычаг серповидного толкателя, включается машина и производится переработка продукта.

Для качественной нарезки продукта не требуется большого усилия нажима на рычаг серповидного толкателя – достаточно придерживать рычаг рукой сверху и перерабатываемый продукт будет легко прижиматься к рабочему диску под весом серповидного толкателя.

При переработке продуктов в круглых отверстиях при помощи толкателя машина не выключается в течение всего времени переработки продукта.

Основным преимуществом конструкции машины с преобразователем частоты и бесступенчато регулируемые режимы резания продуктов является возможность плавно изменять частоту вращения рабочего диска, и оптимально подбирать скорость работы для получения наилучшего сочетания качества нарезки продукта и требуемой производительности.

Рекомендуемые значения частоты вращения рабочего диска для нарезки различных продуктов приведены в таблице 2.



**ВНИМАНИЕ!** Управление преобразователем частоты производить потенциометром только при работающей машине начиная с меньших оборотов. По окончании работы повернуть ручку потенциометра в положение «0%».



При остановке вала машины в результате заклинивания продукта преобразователь частоты E1 отключит электродвигатель.

Необходимо ОТКЛЮЧИТЬ МАШИНУ нажатием клавишного переключателя в положение «0» и вытащить вилку из розетки.

Очистку рабочего диска от заклинившего продукта производить только при выключенном электродвигателе, когда клавишный переключатель установлен в положение «0» и убрана вилка из розетки.

Повторное включение машины в розетку возможно через 5 секунд после отключения.

## Принцип нарезки и протирки продуктов заключается в следующем:

— **при нарезке кружочками, ломтиками, кольцами, полукольцами** продукт загружается в одно из круглых загрузочных отверстий овощерезательного приспособления и толкателем прижимается к вращающемуся дисковому ножу. Ножи врезаются в продукт и отрезают последовательно слой в виде кружочков, ломтиков, колец и полуколец;

— **при нарезке брусочками** комбинированным ножом клубни сначала прорежутся ножами гребенки и отрезаются ножом в виде брусочков. Загрузка при нарезке брусочками — в большее из круглых отверстий овощерезательного приспособления;

— **при нарезке соломкой** — загрузка в серповидное отверстие;

— **при нарезке кубиками** продукт загружается в одно из круглых отверстий загрузочного овощерезательного приспособления и толкателем плавно прижимается к вращающемуся дисковому ножу. Ножи врезаются в продукт и отрезают последовательно слои в виде ломтиков. Отрезанные ломтики попадают на ножевую решетку и скосами дискового ножа продавливаются через нее, образуя кубики;

— **при протирке** продукт из загрузочной воронки поступает в рабочую камеру для обработки, где плавно прижимается лопастным ротором к протирочному диску и продавливается через него.

При всех видах нарезки переработанный продукт поступает от рабочих органов в разгрузочный лоток машины и при помощи вращающегося сбрасывателя удаляется из машины в подставляемую тару.

После окончания работы выключите машину; снимите рабочие органы и корпус с рычагом и произведите их санитарную обработку.

### 2.3.2 Порядок работы при протирке продуктов:

Включите привод, подготовленный продукт, равномерно небольшими порциями (до 1 кг), плавно подавайте через воронку к вращающемуся ротору.



**Запрещается застрявший в воронке продукт проталкивать в рабочую камеру руками. Пользуйтесь лопаткой 3 (рисунок 12).**

**При протирке вареного картофеля допускается колебание машины, что не является браковочным признаком (необходимо уменьшить порцию загрузки картофеля).**

**Обязательно необходимо при протирке закрепить машину на столе согласно схеме, показанной на рисунке 16, или на подставке.**

**Недоваренный картофель протирать не допускается.**

После окончания работы выключите машину; снимите воронку, отверните винт с левой резьбой, снимите ротор лопастной, далее снимите с корпуса диск протирочный и сбрасыватель и произведите санитарную обработку.



**ЗАПРЕЩАЕТСЯ мыть машину водяной струей**

Таблица 2 Рекомендуемые сочетания рабочих органов и скорости работы при нарезке и протирке продуктов

Вид нарезки продуктов	Комплект рабочих органов		Загрузочное отверстие	Продукты для переработки	Оптимальное число оборотов рабочего вала, об/мин	Значение по шкале ручки потенциометра, %
	Вращается	Не вращается				
Шинковка	Дисковый нож 2 мм (рисунок 6)	-	Серповидное	Капуста	450	50
Кружочки, ломтики толщиной 2 мм	Дисковый нож 2 мм	-	Круглое	Картофель (сырой), морковь, свекла, репа, огурцы, томаты свежие	450	50
Брусочки сечением 10x10 мм	Нож комбинированный 10x10 мм (рисунок 5)	-	Круглое	Картофель сырой	350	0
Соломка сечением 1,5x3 мм	Диск шинковочный (рисунок 9)	-	Серповидное	Морковь, свекла	350	0
Кубики 12x12x10 мм	Дисковый нож 10 мм (рисунок 6)	Решетка 12x12мм (рисунок 7)	Круглое	Картофель (сырой, вареный); морковь, свекла (вареные)	350	0
Кольца и полукольца	Дисковый нож 2 мм	-	Круглое	Лук репчатый	450	50
Протирание	Ротор лопастной (рисунок 10)	Диск протирочный (рисунок 11)	Воронка протирочная	Картофель вареный		
Соломка сечением 2x2 мм «по-корейски»	Диск 04.16.00 2x2 мм (рисунок 8)	-	Серповидное Круглое	Морковь, свекла	350	0

**Примечания:**

- Предельное отклонение размеров нарезанных частиц от соответствующего номинального размера не более 30%.
- Частицы, имеющие отклонения от заданной геометрической формы в той части, которая образована криволинейной поверхностью нарезаемого продукта, являются полноценными.
- Допускаются другие значения скоростей работы при удовлетворительном для потребителя сочетании качества нарезки и производительности

### 2.3.3 Санитарно-гигиенические требования.

Изделие должно всегда содержаться в чистоте. Ежедневно после окончания работы необходимо производить его гигиеническую обработку:

- снимите овощерезательное приспособление или протирачную воронку, откинув защелки;
- снимите рабочий орган, отвернув винт с левой резьбой;
- снимите корпус;
- снимите с корпуса ножевую решетку или диск протирачный;
- снимите с вала сбрасыватель;
- удалите остатки продукта с рабочих поверхностей и промойте корпус и рабочие органы горячей водой; для очистки рабочих органов пользуйтесь принадлежностями, вытрите насухо насадки и рабочие органы сухой тряпкой;
- уложите все на полку стеллажа.

## 2.4 Характерные неисправности и методы их устранения



### **ВНИМАНИЕ!**

**Машина оборудована преобразователем частоты. Для проведения каких-либо работ необходимо пользоваться «Руководством по эксплуатации преобразователя», поставляемому вместе с машиной.**

Таблица 3

Неисправность	Вероятная причина	Метод устранения
При включении машины вал электродвигателя не вращается	1 Отсутствие тока в сети 2 Нарушение контакта в электропроводке 3 Неисправность электродвигателя 4 Неисправность преобразователя частоты	Проверить силовые цепи, электрооборудование. По высвеченному сообщению на дисплее преобразователя установить причину неисправности, согласно «Руководства по эксплуатации» на преобразователь устранить неисправность. Перевести переключатель в положение «О» и вытащить вилку из розетки.
Поверхность среза у овощей грубая, овощи при нарезке мнутся	Затупились режущие кромки ножей рабочих органов	Заточить режущие кромки ножей (рисунок 13)
Трение рабочего органа о протирачный диск или ножевую решетку, или об овощерезательное приспособление (воронку)	Разрегулировался зазор между верхней поверхностью стакана и расточкой корпуса 2 (рисунок 3а) редуктора	Проверить зазор шаблоном (рисунок 12 поз. 4), отвернуть и вынуть винт 10 (рисунок 3) и, вращая гайку 6, установить используя шаблон, требуемый зазор. При повороте гайки на угол, равный между двумя резьбовыми отверстиями, стакан перемещается на 0,1 мм. Установить и затянуть винт 10

## **2.5 Правила хранения**

Изделие должно храниться в упакованном виде в сухих закрытых помещениях. Хранение на открытых площадках не допускается.

## **2.6 Транспортирование**

Изделие может транспортироваться любым видом транспорта в соответствии с предупредительными надписями на таре.

## **2.7 Утилизация**

Утилизацию машины производить по общим правилам переработки вторичного сырья.



## **3 ИНСТРУКЦИЯ ПО ТЕХНИЧЕСКОМУ ОБСЛУЖИВАНИЮ И РЕМОНТУ (ИО)**

### **3.1 Введение**

Инструкция по техническому обслуживанию и ремонту изделия предусматривает порядок и правила технического обслуживания при работе машин, при регламентированном техническом обслуживании и подготовке к эксплуатации и хранению, а также устанавливает перечень работ и проверок, проводимых при текущем ремонте.

### **3.2 Общие указания**

3.2.1 Для поддержания изделия в течение всего периода эксплуатации в исправном состоянии рекомендуется проводить:

- регламентированное техническое обслуживание (ТО);
- техническое обслуживание при использовании машины;
- текущий ремонт (ТР);
- капитальный ремонт (К).

3.2.2 Работы по техническому обслуживанию при использовании изделия должны выполняться персоналом предприятия, эксплуатирующего изделие.

3.2.3 Устранение неисправностей, возникающих в процессе эксплуатации, и работы по регламентированному техническому обслуживанию и текущему ремонту изделия выполняются специализированным ремонтно-монтажным комбинатом или специалистами предприятия, эксплуатирующего изделие (если такие службы имеются).

3.2.4 Техническое обслуживание и текущий ремонт проводятся непосредственно на месте эксплуатации изделия.

3.2.5 Текущий ремонт необходим для обеспечения нормальной работоспособности изделия и состоит в замене или восстановлении его отдельных частей.

3.2.6 Капитальный ремонт — плановый ремонт, который предусматривается графиком ППР и выполняется на ремонтном предприятии. Он необходим для полного восстановления ресурса изделия с заменой его частей, включая базовые. Капитальный и текущий ремонт могут быть плановыми, внеплановыми. Внеплановый ремонт проводится с целью устранения последствий отказов или происшествий.

3.2.7 На предприятии, эксплуатирующем изделие, должен быть заведен журнал учета работ, проводимых в процессе регламентированного технического обслуживания и текущего ремонта.

### **3.3 Указания мер безопасности при выполнении работ по техническому обслуживанию и ремонту**

Лица, выполняющие работы по эксплуатации, техническому обслуживанию и ремонту изделия, обязаны строго соблюдать меры безопасности указанные в настоящем руководстве по эксплуатации, а также действующие — «Правила технической эксплуатации электроустановок потребителей» (ПТЭ), «Правила техники безопасности электроустановок потребителей» (ПТБ), «Правила устройств электроустановок» (ПУЭ).

В дополнение к общим указаниям необходимо: все виды работ проводить на отключенной от электросети машине; применять только исправный инструмент и принадлежности.

### 3.4 Система технического обслуживания и ремонта

3.4.1 Для изделия рекомендуется следующая структура ремонтного цикла:

5ТО-ТР-5ТО-ТР-5ТО-ТР-5ТО-ТР-5ТО-ТР-5ТО-ТР-5ТО-К,

3.4.2 Ресурс работы изделия с момента ввода в эксплуатацию:

- до капитального ремонта – 48 месяцев;
- до списания с баланса из-за полного физического износа – 8 лет.

3.4.3 Продолжительность:

- ремонтного цикла – 4 года;
- ремонтного периода – 6 месяцев;
- периода между техническим обслуживанием -1 месяц.

3.4.4 Количество в ремонтном цикле:

- технических обслуживаний ТО – 40;
- текущих ремонтов ТР – 7;
- капитальных ремонтов К – 1.

3.4.5 Нормируемые показатели надежности:

- долговечность – 8 лет;
- безотказность – 750 час.

### 3.5 Перечень основных работ и проверок, выполняемых при техническом обслуживании

Таблица 4

Наименование работ и проверок	Методы проверок, порядок проведения работ и устранения неисправностей
<b>Приводной механизм</b>	
Проведение наружного осмотра машины	Визуально
Проверка работы машины на холостом ходу	Проверка производится включением машины
Проверка работы электродвигателя	На слух. Машина может работать с незначительным и равномерным шумом
Проверка состояния резьбовых креплений	Проверка производится ключом и отверткой
Проверка состояния заземления электрической аппаратуры	На ощупь. Следует обеспечить полное прилегание головки болта или винта к заземленному проводу или корпусу машины с помощью ключа или отвертки
Наличие смазки	Проверка производится согласно «Таблице смазки машины»
Размер от опорной плоскости стакана до основания расточки корпуса	Проверять шаблоном. Должен быть 16+0,1мм
Состояние режущих кромок ножей дисков	На ощупь. Режущие кромки должны быть острыми

### 3.6 Перечень работ и проверок выполняемых при текущем ремонте

Таблица 5

Наименование работ и проверок	Методы проверок, порядок проведения работ и устранения неисправностей
Работы и проверки, предусмотренные техническим обслуживанием	Согласно п.3.4
Замена деталей подшипников узла при их повреждении или износе	Для осмотра и замены деталей подшипникового узла необходимо отключить напряжение, вывинтить крепежные изделия, снять крышку, вынуть вал, подшипники. Поврежденные детали заменить, заполнить подшипниковый узел смазкой.
Заточка режущих кромок ножей. Проведение дополнительного инструктажа с работниками общественного питания при нарушении ими правил эксплуатации машин	Заточку производить в соответствии с рисунком 13

Примечание – Произведенные работы при текущем ремонте записываются в журнал.

### 3.7 Заточка режущих органов (рисунок 13)

При работе изделия ножи постепенно притупляются. Работа с затупленными ножами приводит к снижению качества нарезки и производительности.

Для заточки прорезных ножей необходимо снять гребенки комбинированного ножа. Заточку всех плоских ножей необходимо производить абразивным кругом по верхней плоскости.

### 3.8 Смазка

Сведения о местах и способах смазки приведены в таблице 6. Смену смазки подшипников необходимо производить первый раз после истечения 6 месяцев с начала работы изделия, а в дальнейшем – не реже одного раза в год.

Подшипники электродвигателя смазываются пластичной смазкой. Для смазки подшипников электродвигателя, при его профилактическом осмотре, порядок разборки приводного механизма следующий (рисунок 2):

- отвинтить 4 винта, соединяющие крышку и кожух, снять верхнюю крышку 15;
- отвинтить 4 винта, соединяющие кожух и заднюю стенку 17;
- отсоедините концы проводов, идущие от электродвигателя к электроаппаратуре;
- отверните гайки, крепящие фланец электродвигателя;
- снимите электродвигатель.

Сборку производите в обратном порядке.

Таблица 6 Таблица смазки машины

Наименование смазываемой точки	Наименование и марка смазочного материала, номер стандарта	Периодичность замены или добавления смазки	Кол-во, кг
Подшипники качения эл. двигателя	ЦИАТИМ 221 ГОСТ 9433-80	Первый раз через 2 года, в последующем через каждые 2 года, 0,05 кг	0,020

### 3.9 Консервация

3.9.1 Консервация производится при остановке изделия на период, превышающий 2 месяца.

3.9.2 Перед консервацией необходимо:

- отсоединить машину от сети и отсоединить заземляющий контур;
- произвести тщательную санитарную обработку корпуса и рабочих органов;
- покрыть антикоррозионной смазкой все металлические поверхности изделия, не имеющие гальванических или лакокрасочных покрытий;
- каждый сменный рабочий орган, все комплектующие и запасные части должны быть завернуты в бумагу и уложены в тару или на стеллаж в сухом помещении.

## 4 ИНСТРУКЦИЯ ПО МОНТАЖУ, ПУСКУ И ОБКАТКЕ ИЗДЕЛИЯ НА МЕСТЕ ПРИМЕНЕНИЯ (ИМ)

### 4.1 Введение

Инструкция по монтажу, пуску, регулированию и обкатке машины на месте ее применения (ИМ) предназначена для установления требований, необходимых для технически правильного проведения монтажа, пуска, регулирования и обкатки изделия на месте его применения.

### 4.2 Указание мер безопасности

4.2.1 Монтаж, пуск, регулирование и обкатку должны выполнять специалисты, прошедшие техническое обучение по специальной программе, инструктаж по технике безопасности, имеющие соответствующие удостоверения и квалификационную группу по технике безопасности не ниже 3, изучившие конструкцию машины и настоящее РЭ.

4.2.2 Специалисты, выполняющие вышеуказанные работы, обязаны строго соблюдать меры безопасности, определенные подразделами 2.1 и 3.1 настоящего РЭ, а также общие указания мер безопасности при выполнении работ.

В дополнение к общим указаниям:

- следить, чтобы при подключении изделия к электросети последняя была обесточена;
- использовать только исправный инструмент и принадлежности;
- при пусковых работах следить за правильностью установки и надежностью крепления корпуса и рабочих органов;
- быть особо внимательным, находясь вблизи движущихся частей машины.

4.2.3 Электрическое подключение изделия и ее заземление должны быть выполнены в соответствии с правилами устройств электроустановок.

4.2.4 Питание изделия электроэнергией должно производиться от отдельно проложенной для этой цели электрической линии.

### 4.3 Подключение к электросети

4.3.1 Машина выполнена по степени защиты от поражения электрическим током класса 1 и подключается к электрической сети при помощи двухполюсной розетки с заземляющим контактом.

4.3.2 Напряжение сети должно соответствовать – 220В

4.3.3 Заземляющий контакт электрической розетки должен быть непосредственно соединён с заземляющим проводом питающего кабеля электрической сети (соединительный провод должен быть рассчитан на ток не менее 10 А).

4.3.4 Розетка и вилка должны быть одного типа, если вилка не подходит к розетке, розетку следует заменить на соответствующую вилке питающего шнура (работы должен выполнять квалифицированный электрик).

4.3.5 Машина, подключенная с нарушением требований безопасности, изложенных в данном руководстве, является потенциально опасной.

4.3.6 **Производитель не несет ответственности за ущерб здоровью и собственности, если он вызван несоблюдением указанных норм установки.**



### 4.4 Общие указания

4.4.1 Машина должна быть установлена в помещении, соответствующем санитарным требованиям, с учетом удобного обслуживания (*рисунок 14*). Помещение должно быть оборудовано силовой электропроводкой, распределительным щитом и защитным **контуром заземления** и должно соответствовать нормам и требованиям пожарной безопасности.

4.4.2 Машина поставляется в собранном виде с протирающим приспособлением. Сборку машины с подставкой смотри п. 2.2.2.

4.4.3 При варианте установки машины без подставки на амортизирующих опорах, нужно отвернуть 4 болта и отсоединить машину от столешни подставки (при комплектацией с подставкой). Вернуть четыре опоры поз. 10 рисунок 2 установить на низком столе или на специальной подставке и отрегулировать опоры.

Дополнительное крепление к столу требуется при использовании машины для протирания картофельного пюре.

## 5 ПАСПОРТ

### 5.1 Общие сведения

Наименование – машина овощерезательно-протирочная **ОМ-350М**

Исполнение машины **ОМ-350М** – .....

Месяц и год выпуска.....Заводской номер .....

Наименование завода-изготовителя - ООО «Завод «ТОРГМАШ»

### 5.2 Комплект поставки

Таблица 7

Обозначение	Наименование	Количество, шт			Примечание
		ОМ-350М-03	ОМ-350М-04	ОМ-350М-05	
ОМ-350М-03	Машина овощерезательная	1	–	–	
ОМ-350М-04	Машина овощерезательно - протирочная	–	1	–	
ОМ-350М-05	Машина протирочная	–	–	1	
<b>Комплект принадлежностей</b>					
МОП II–1.00.23-01	Шаблон	1	1	1	
МОП II–1.00.24	Прочистка	1	1	–	
МОП II–1.12.00	Прочистка	1	1	–	
МОП II–1.13.00	Толкатель	1	1	–	
МОП II–1.14.00	Толкатель	1	1	–	
МОП II–1.20.00	Лопатка	1	–	1	
МО.00.010	Съёмник (крюк)	1	1	1	
<b>Комплект монтажных частей</b>					
Амортизатор МТ-30.13.000		4	4	4	Для установки без подставки
ОМ-350/220.10.002	Стяжка	4	4	4	Для сборки подставки
ОМ-350/220.10.002-01	Труба	4	4	4	
Гайка М8 (колпачковая)		8	8	8	
Шайба 8 (пружинная)		8	8	8	
Шайба 8		4	4	4	
<b>Комплект запасных частей</b>					
Нож МО 24.001		1	1	-	За отдельную плату
Манжета <u>2.2-28x47-1 ГОСТ 8752-79</u> ОСТ 38.05146-78		1	1	1	За отдельную плату

окончание таблицы 7

Обозначение	Наименование	Количество, шт			Примечание
		ОМ-350М-03	ОМ-350М-04	ОМ-350М-05	
<b><u>Комплект сменных частей</u></b>					
МО 03.000	Приспособление загрузочное (без толкателей)	1	1	–	
МО 17.000	Диск шинковочный	1	1	–	
МО 18.000	Решетка ножевая 12x12	1	1	–	Решетка ножевая 10x10 04.03.00
МО 20.000	Нож дисковый 2 мм	1	–	–	
МО 22.000	Нож комбинированный 10x10 мм	1	1	–	
МО 24.000	Нож дисковый 10 мм	1	1		
МО 19.000-01	Диск терочный	За отдельную плату			
04.16.00	Нож для нарезки соломкой 2x2 «по-корейски»				
13.00.00	Диск шинковочный 3x4				
<p><b>Примечания:</b></p> <p>1 Машина <b>ОМ-350М-03</b> собрана:</p> <ul style="list-style-type: none"> <li>– приспособление загрузочное МО 03.000 – 1шт.</li> <li>– нож дисковый 2 мм МО 20.000 – 1шт.</li> <li>– уплотнение ОМ-350.09.006 – 1 шт.</li> </ul> <p>2 Машина <b>ОМ-350М-04, ОМ-350М-05</b> собрана:</p> <ul style="list-style-type: none"> <li>– воронка МО 26.000 – 1шт.</li> <li>– ротор лопастной МОП II-1.04.00 – 1шт.</li> <li>– диск протирочный МП-800.11.00 – 1шт.</li> </ul>					
<b><u>Документация</u></b>					
<b>Руководство по эксплуатации</b>	ОМ-350М-03 РЭ ОМ-350М-04 РЭ ОМ-350М-05 РЭ	В одной брошюре			
<b>Паспорт</b>	ОМ-350М-03 ПС ОМ-350М-04 ПС ОМ-350М-05 ПС				

### 5.3 Свидетельство о приемке

Машина овощерезательно – протирочная **ОМ-350М** исполнение \_\_\_\_\_ ...  
заводской номер .....

соответствует техническим условиям ТУ 28.93.17-007-00242430-2017 и признана годной к эксплуатации

М.П.

Дата выпуска (месяц и год).....

Мастер .....

Контрольный мастер.....

### 5.4 Свидетельство о консервации

Машина овощерезательно – протирочная **ОМ-350М** исполнение \_\_\_\_\_  
заводской номер .....

подвергнута на ООО «Завод «Торгмаш» консервации, согласно требованиям, предусмотренным действующей технической документацией

Дата консервации (месяц и год).....

Срок консервации 12 месяцев .....

Консервацию произвел .....  
(подпись)

Машину после консервации принял .....  
(подпись)

### 5.5 Свидетельство об упаковывании

Машина овощерезательно – протирочная **ОМ-350М** исполнение ...\_\_\_\_\_  
заводской номер .....

упакована ООО «Завод «Торгмаш» согласно требованиям, предусмотренным действующей технической документацией

Дата упаковки (месяц и год).....

Упаковку произвел .....

Изделие после упаковки принял .....



## **5.6 Гарантийные обязательства**

5.6.1 Гарантийный срок для изделия – 12 месяцев со дня отгрузки в адрес Покупателя, но не более 18 месяцев со дня изготовления изделия.

5.6.2 В течение всего гарантийного срока эксплуатации изделия предприятие изготовитель гарантирует безвозмездное устранение выявленных дефектов и замену вышедших из строя составных частей изделия или изделия в целом.

### **5.6.3. Условия предоставления гарантии:**

1. Предприятие изготовитель обязуется выполнить условия гарантии только при предоставлении потребителем акта ввода изделия в эксплуатацию, который подписывается представителем ремонтно-монтажной организации и администрацией предприятия общественного питания и подтверждает, что изделие введено в эксплуатацию с соблюдением требований настоящего РЭ.

2. Доставка изделия, составных частей изделия подлежащих гарантийному ремонту, осуществляется покупателем самостоятельно и за свой счет, если иное не оговорено в дополнительных письменных соглашениях.

3. Изделие должно предъявляться для выполнения гарантийного обслуживания в чистом виде в полной комплектации.

### **5.6.4. Гарантийные обязательства не распространяются на следующие случаи:**

- повреждения изделия по вине Покупателя, вследствие ненадлежащего использования, нарушения правил хранения, эксплуатации или транспортировки изделия, проведения погрузочно-разгрузочных работ;
- наличие механических повреждений;
- проведение самостоятельного ремонта или ремонта третьими лицами;
- нарушение требований к эксплуатации изделия, изложенных в руководстве по эксплуатации (использование изделия не по назначению, несоблюдение норм загрузки, изменение напряжения или частоты электропитания и т.п.) или в случае аварии по причинам, не связанным с дефектами изделия.
- нарушения маркировки производителя или невозможность считывания серийного номера с изделия или гарантийного талона;
- наличия исправлений или помарок в гарантийном документе;
- повреждений, вызванных стихийными бедствиями, ударом молнии, пожаром, иными неблагоприятными факторами (повышенная влажность, низкие температуры) или обстоятельств непреодолимой силы;
- повреждений, вызванных попаданием вовнутрь изделия посторонних предметов, веществ, жидкостей, насекомых;
- эксплуатация изделия, находящегося в неисправном состоянии;
- повреждений, вызванных использованием нестандартных материалов и запчастей;
- отсутствие регламентированного технического обслуживания в соответствии с руководством по эксплуатации;
- установка и запуск изделия не сертифицированным персоналом, в случаях, когда участие при установке и запуске квалифицированного персонала прямо оговорено в технической документации или других письменных соглашениях.

## **5.7 Сведения о рекламациях**

5.7.1 Рекламации предприятию-изготовителю предъявляются потребителем машины в порядке и сроки, установленные соответствующими действующими документами о порядке приемки продукции.

В случае появления неисправностей в период гарантийного срока эксплуатации потребителем должен быть составлен акт-рекламация и выслан заводу:

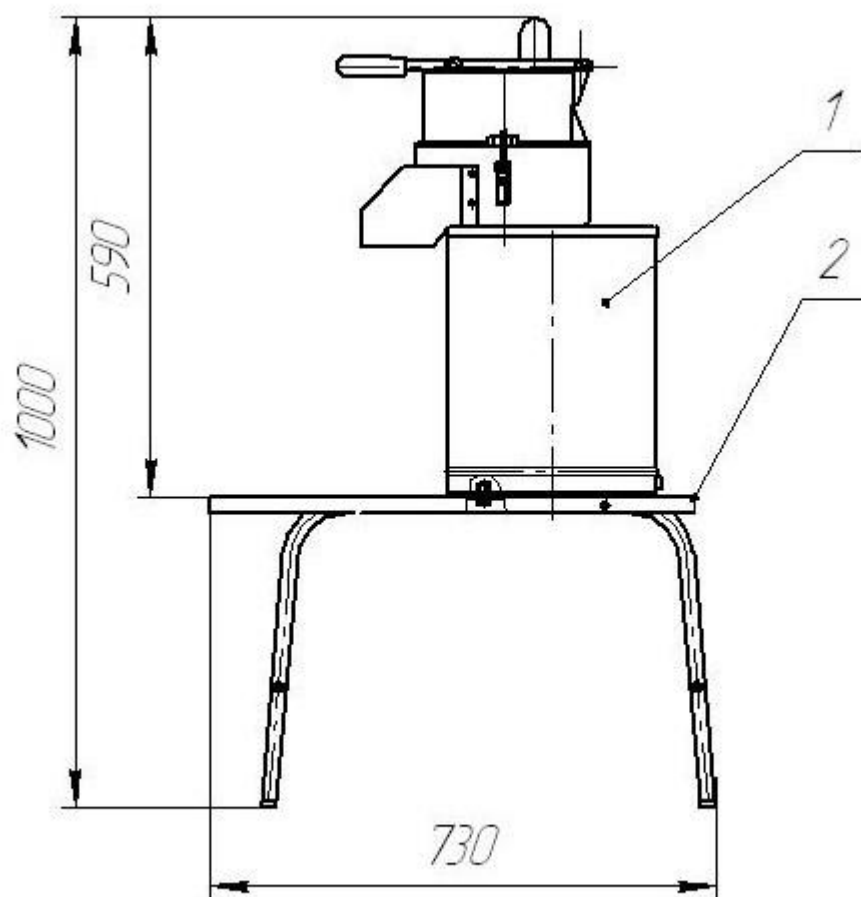
**614068, г. Пермь, ул. Данцина, д.7, ООО «Завод «Торгмаш»,  
тел. (342) 237-15-91 ОТК.**

## 6 СДАЧА СМОНТИРОВАННОГО ИЗДЕЛИЯ В ЭКСПЛУАТАЦИЮ

Ввод в эксплуатацию оформляется актом, который подписывается представителем ремонтно-монтажной организации и администрацией предприятия общественного питания. Копия акта должна быть выслана на завод в течение 12 календарных дней со дня ввода машины в эксплуатацию.

### 6.1 Сведения о закреплении изделия при эксплуатации

Наименование изделия (составной части) и обозначение	Должность, фамилия и инициалы	Основание (наименование, номер и дата документа)		Примечание
		Закрепление	Открепление	



**Рисунок -1** Машина овощерезательно–протирочная  
на подставке.

Овощерезательное исполнение

Протирочное исполнение

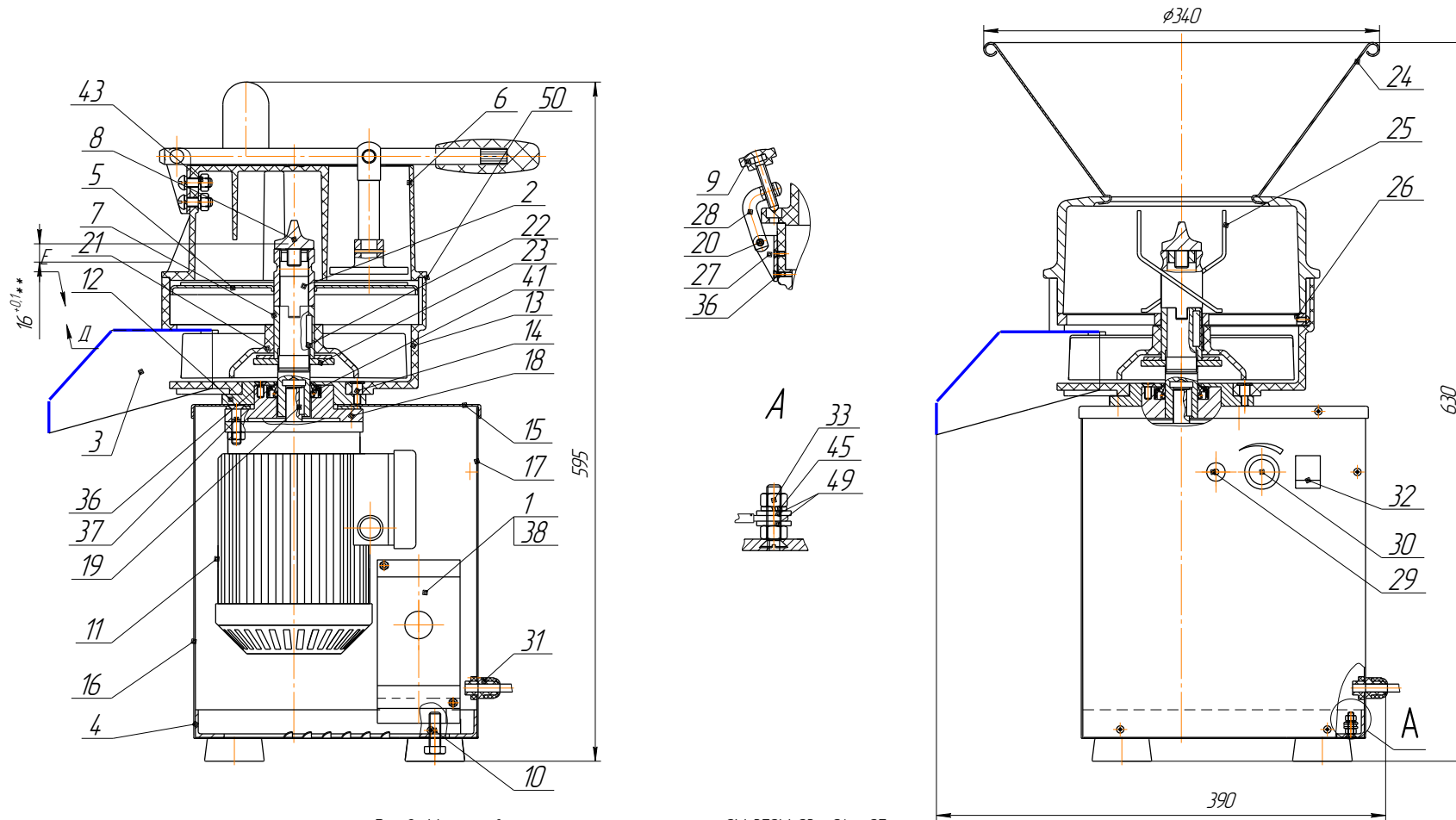
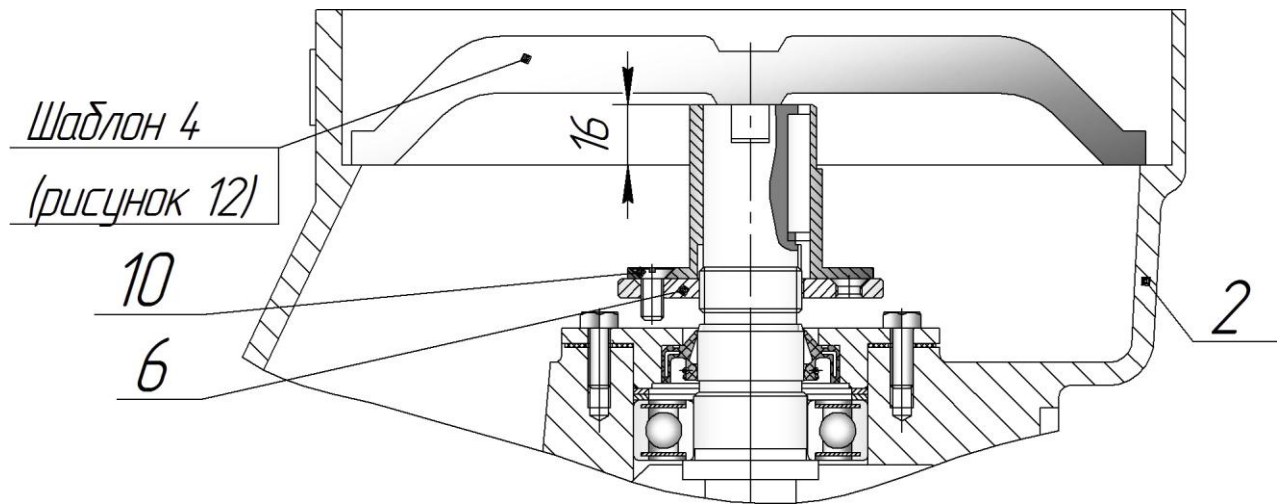


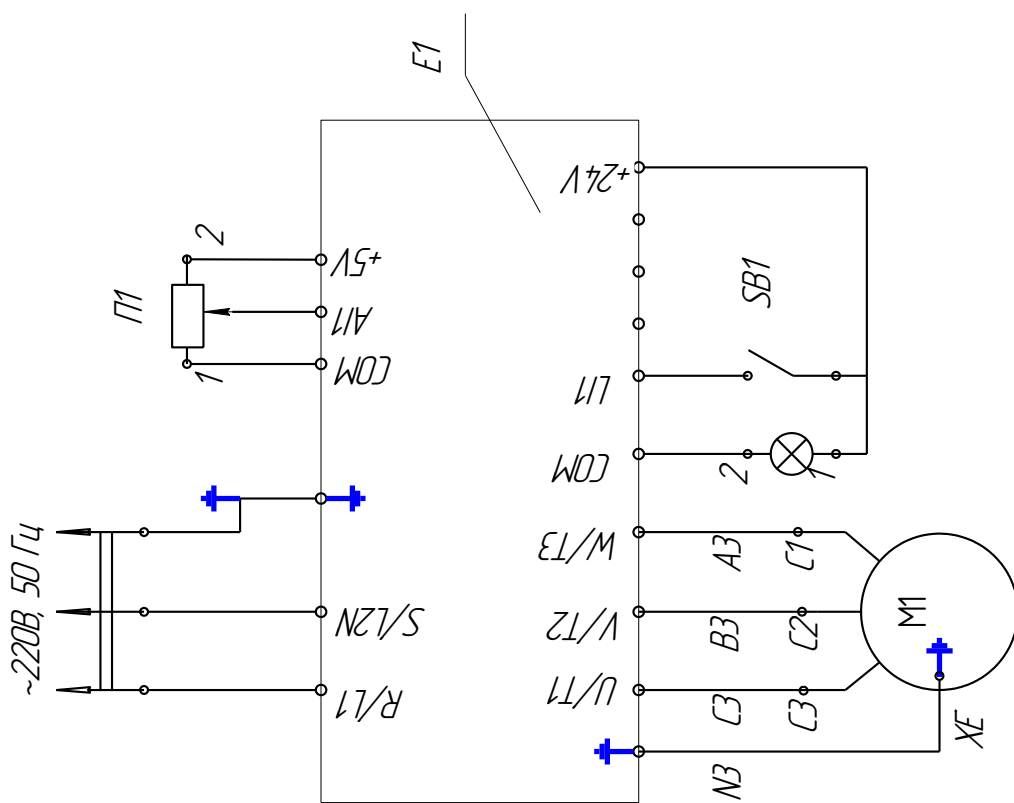
Рис 2 Машина овощерезательно-протирочная ОМ-350М-03, -04, -05

- 1 - преобразователь частоты; 2 - вал; 3 - лоток; 4 - рамка; 5 - нож дисковый или комбинированный; 6 - приспособление загрузочное; 7 - стакан;  
 8 - болт крепления; 9 - болт; 10 - опора-амортизатор; 11 - электродвигатель; 12 - фланец; 13 - корпус; 14 - палец; 15 - крышка в сборе;  
 16 - кожух; 17 - стенка задняя; 18 - фланец; 19 - шпонка; 20 - штифт; 21 - сбрасыватель; 22 - шпонка; 23 - гайка регулировочная;  
 24 - воронка; 25 - ротор лопастной; 26 - диск протирочный; 27 - кранштейн; 28 - кранштейн; 29 - арматура светосигнальная;  
 30 - потенциометр (ручка регулятора оборотов); 31 - втулка; 32 - выключатель; 33 - гайка заземления; 34 - винты; 35 - манжета; 36 - винты;  
 37 - винты; 38 - винты; 39 - толкатель серповидный; 40 - шарнир; 41 - рычаг; 42 - толкатели цилиндрические; 43 - винты; 45, 49 - винты и шайбы заземления;  
 50 - уплотнение

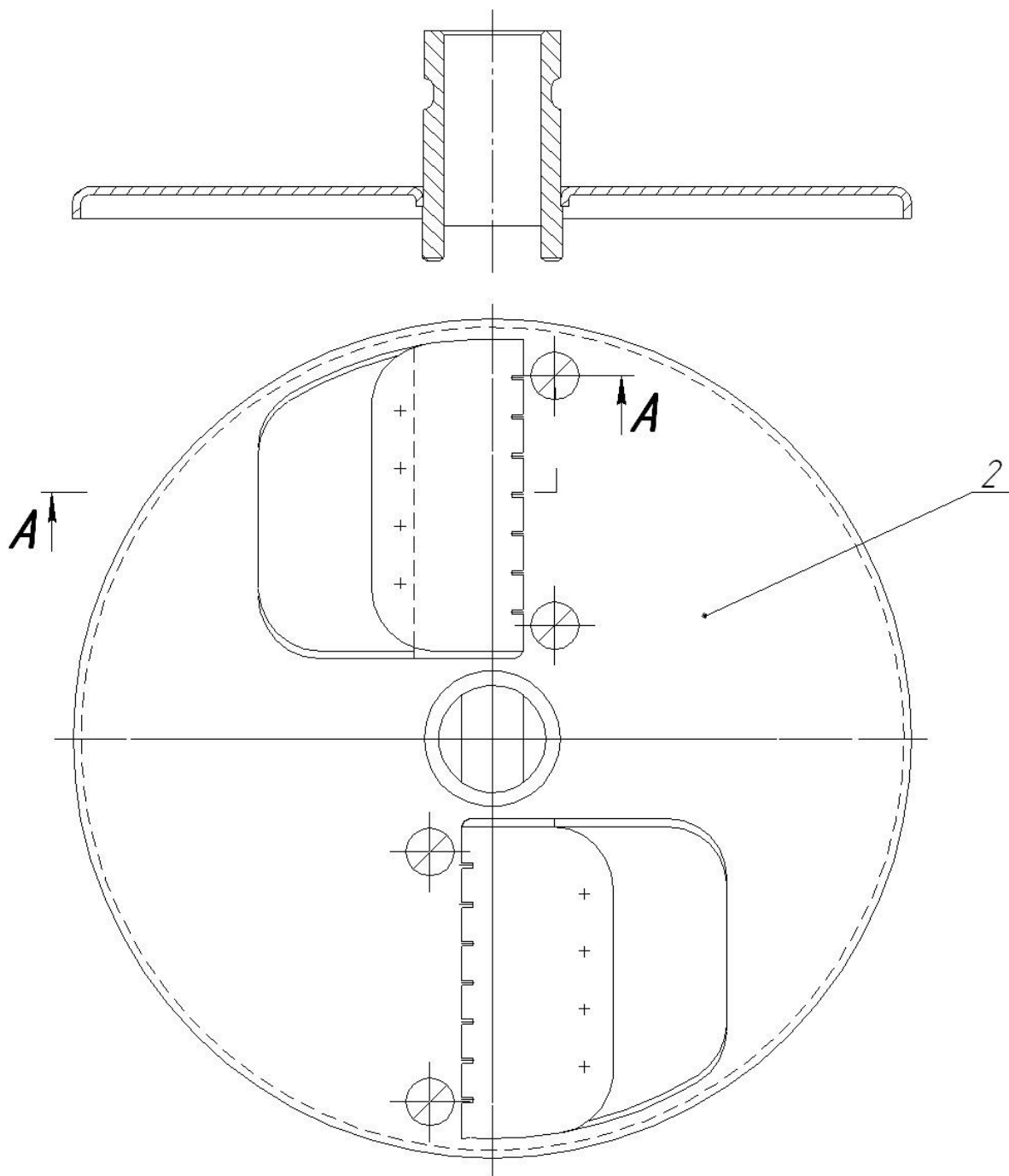


**Рисунок – 3** Проверка зазора шаблоном  
2 – корпус редуктора, 6 – гайка, 10 – винт.

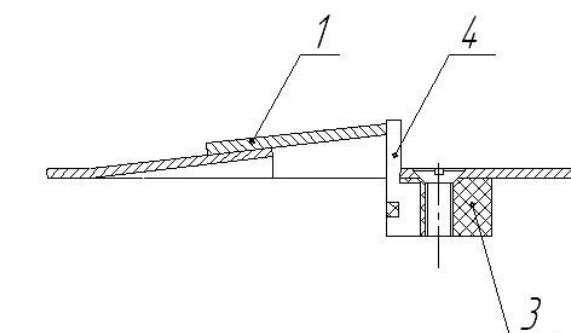
Поз.	Наименование	Кол.	Примеч.
E1	Преобразователь частоты АТ112Н055М2 (0,55кВт, 240В, 1ф)	1	
M1	Электродвигатель АИРМ63В4 У3 (3ф50Гц, 220/380 В, 1500об/мин, 0,37кВт)	1	
П1	Потенциометр EMAS BPR 05K (5кОм)	1	
SB1	Выключатель 4 контакта RL2-1-21R	1	



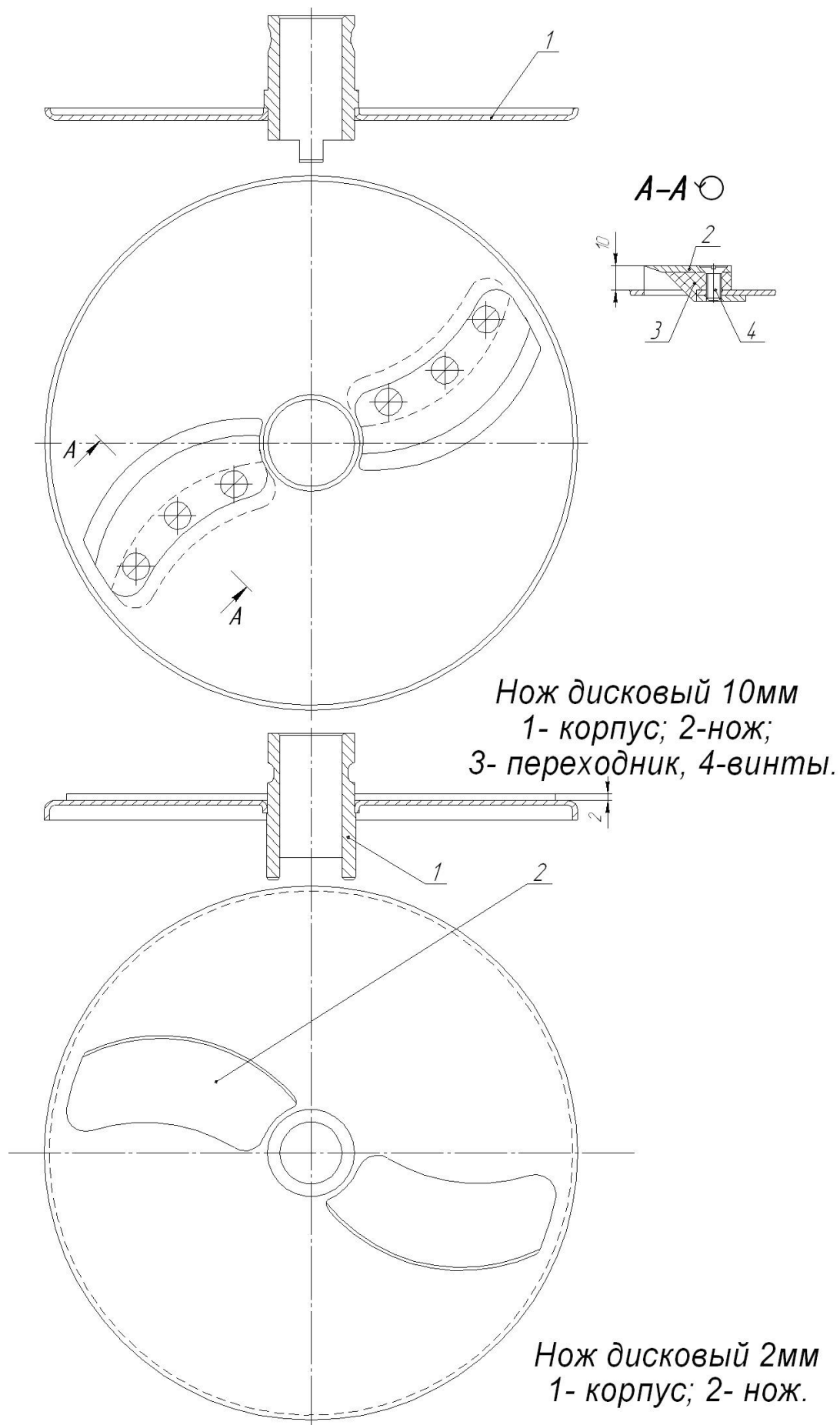
**Рисунок 4** – Схема электрическая принципиальная машины OM-350M-03  
(в зависимости от исполнения, машина может быть укомплектована  
другими аналогичными комплектующими)



**A-A**

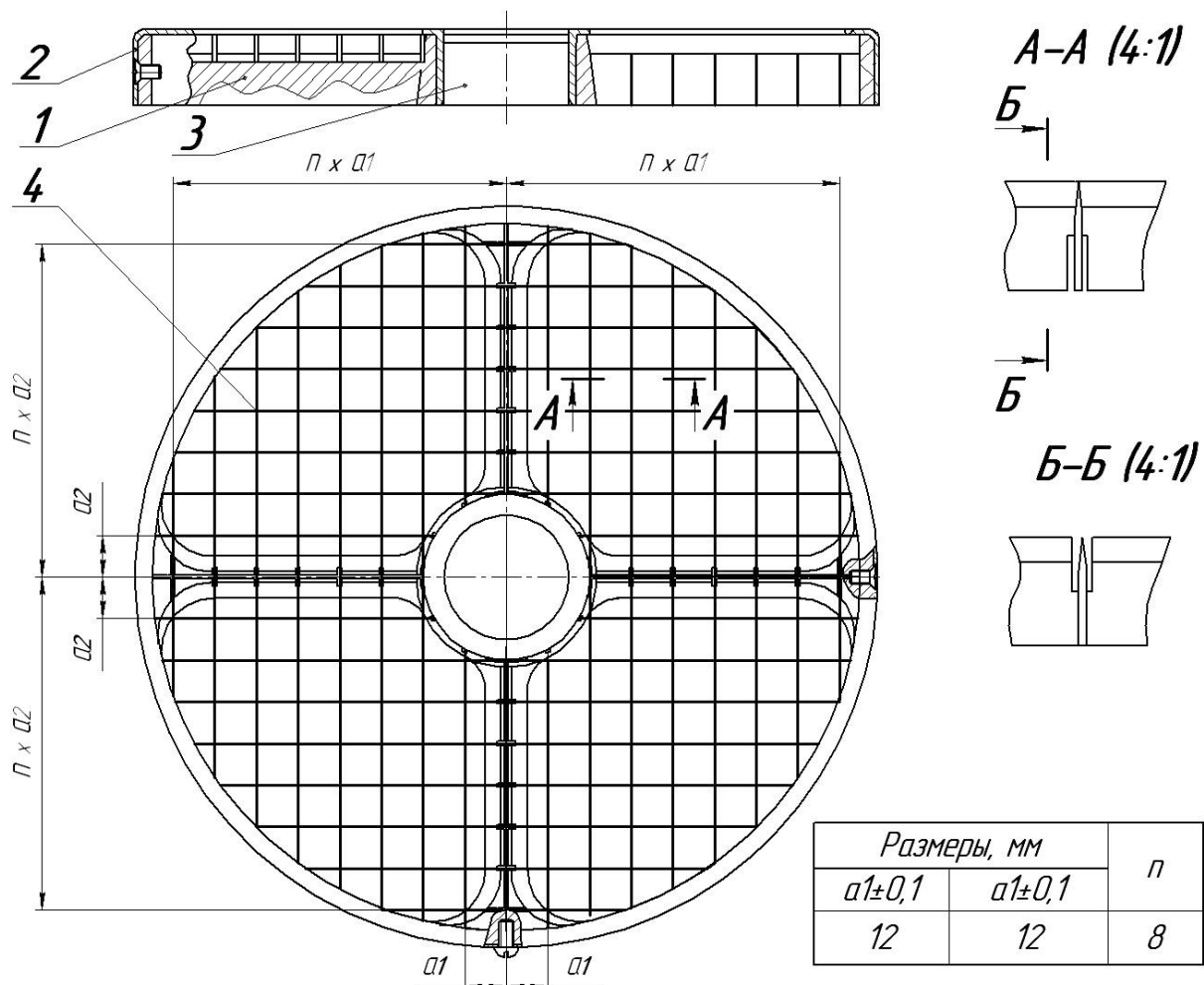


**Рисунок – 5** Нож комбинированный 10x10 мм:  
 1 – нож отрезной, 2 – корпус, 3 – обойма, 4 – нож прорезной.

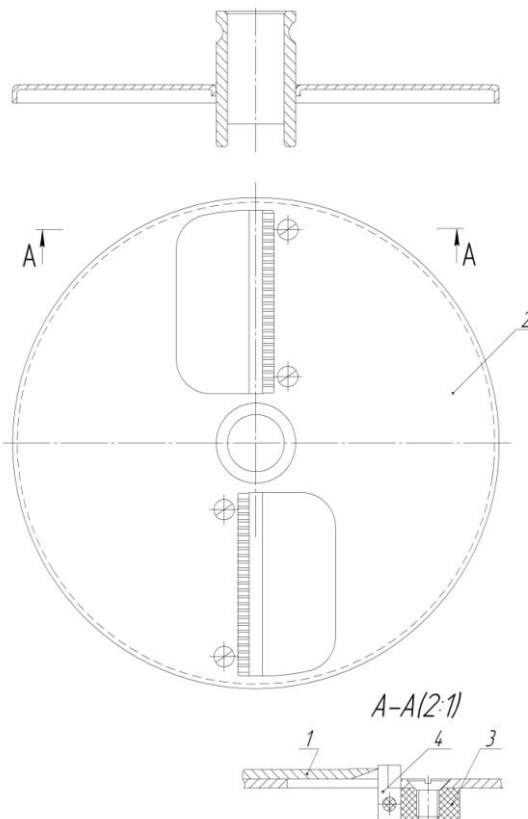


**Рисунок – 6** Ножи дисковые

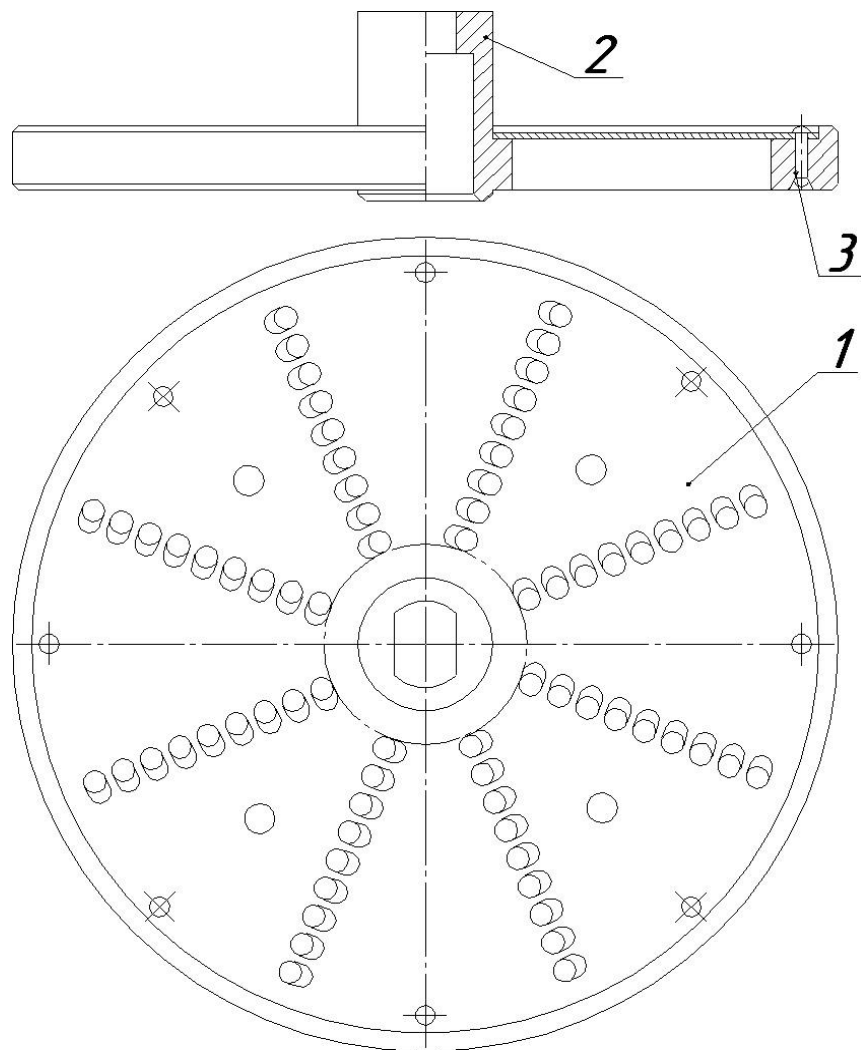




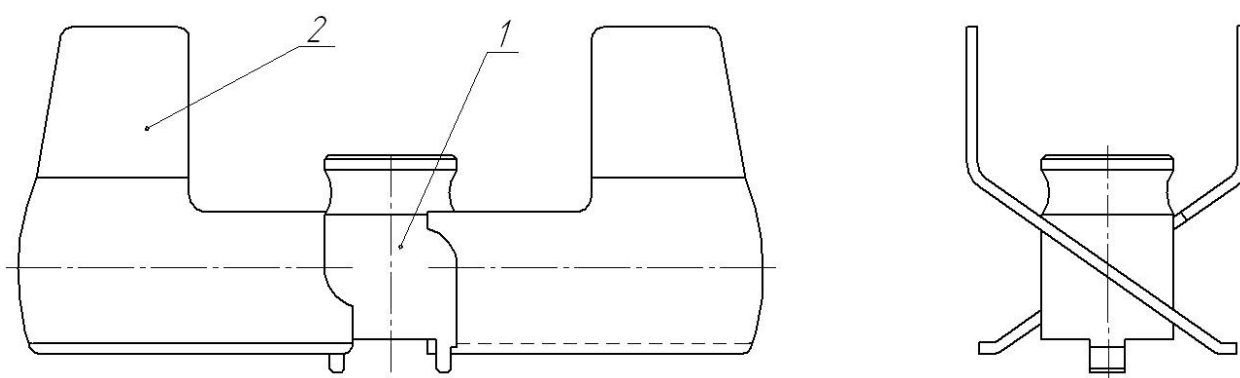
**Рисунок - 7** Ножевая решетка:  
1 – корпус, 2 – обойма, 3 – втулка, 4 – набор ножей.



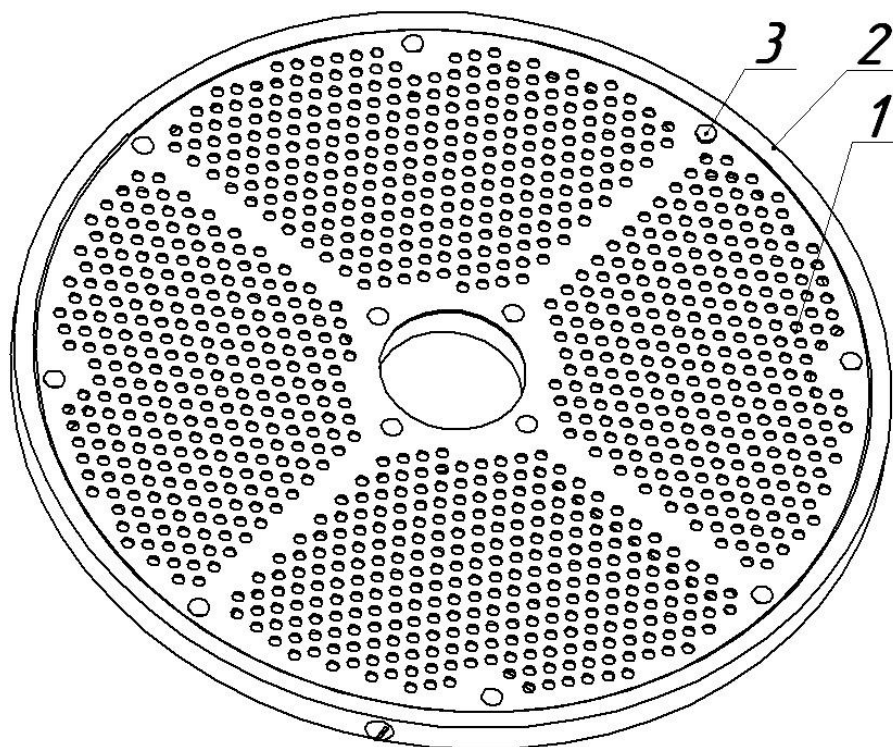
**Рисунок - 8** Диск 04.16.00  
1 - нож отрезной, 2 - корпус, 3 - обойма, 4 - нож прорезной



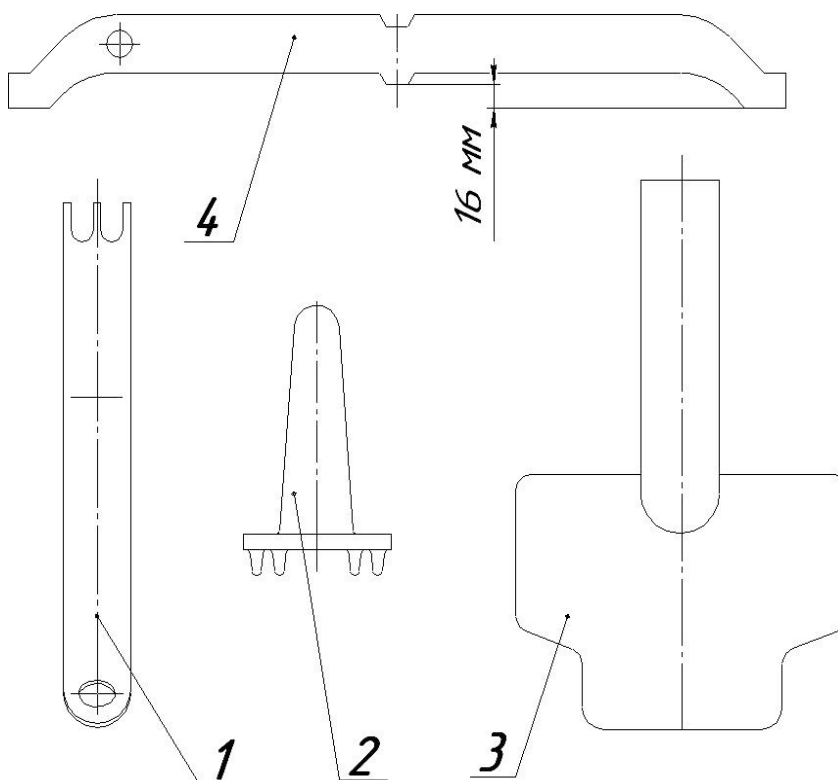
**Рисунок – 9 Диск шинковочный:**  
 1 – диск шинковочный, 2 – корпус, 3 – заклепка.



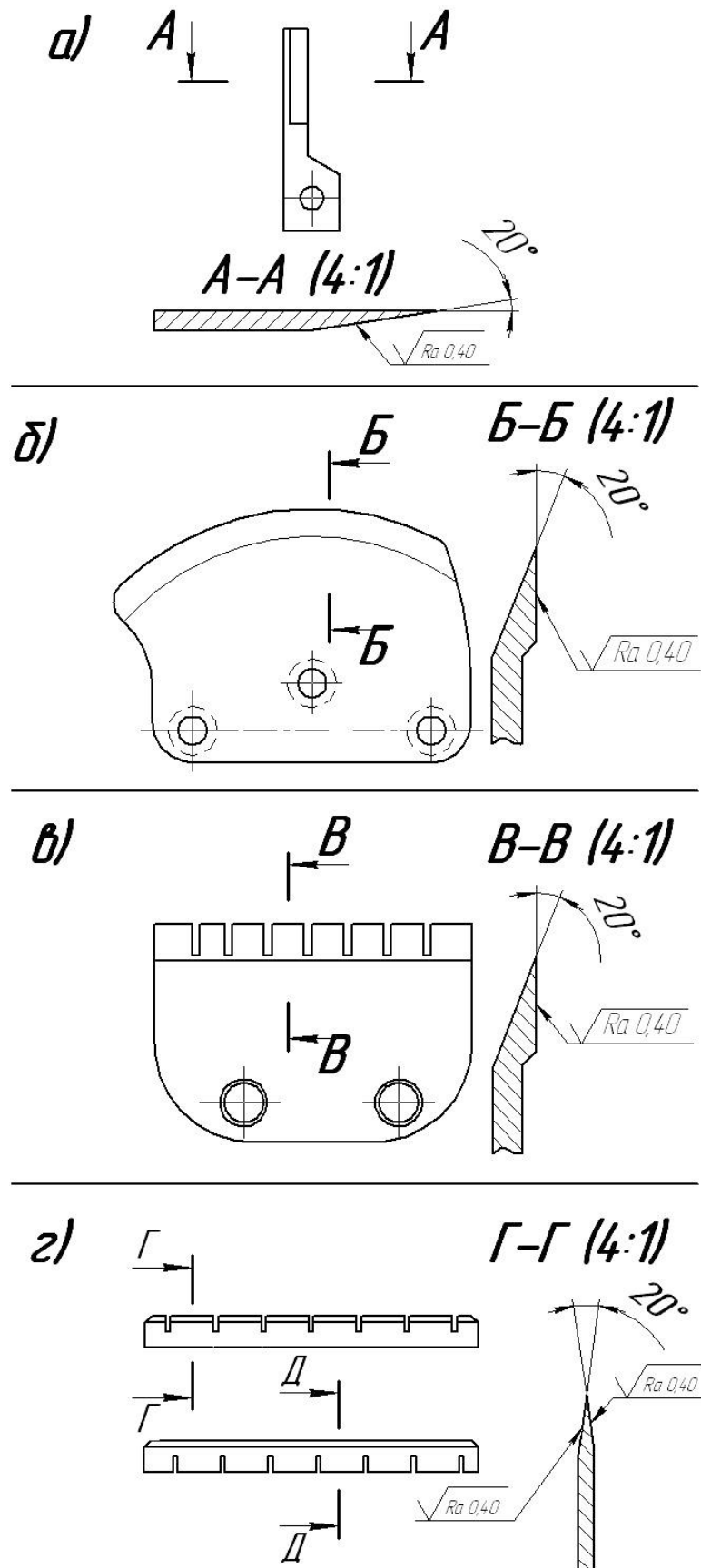
**Рисунок – 10 Ротор лопастной:**  
 1 – втулка, 2 – лопасть.



**Рисунок – 11** Диск протирочный:  
1 – сито, 2 – корпус, 3 – заклепка.



**Рисунок – 12** Принадлежности:  
1, 2 – прочистка, 3 – лопатка, 4 – шаблон.



**Рисунок – 13** Заточка ножей:

а) – прорезных, комбинированных, б) – дисковых, в) – отрезных, комбинированных, г) – ножей ножевой решетки.

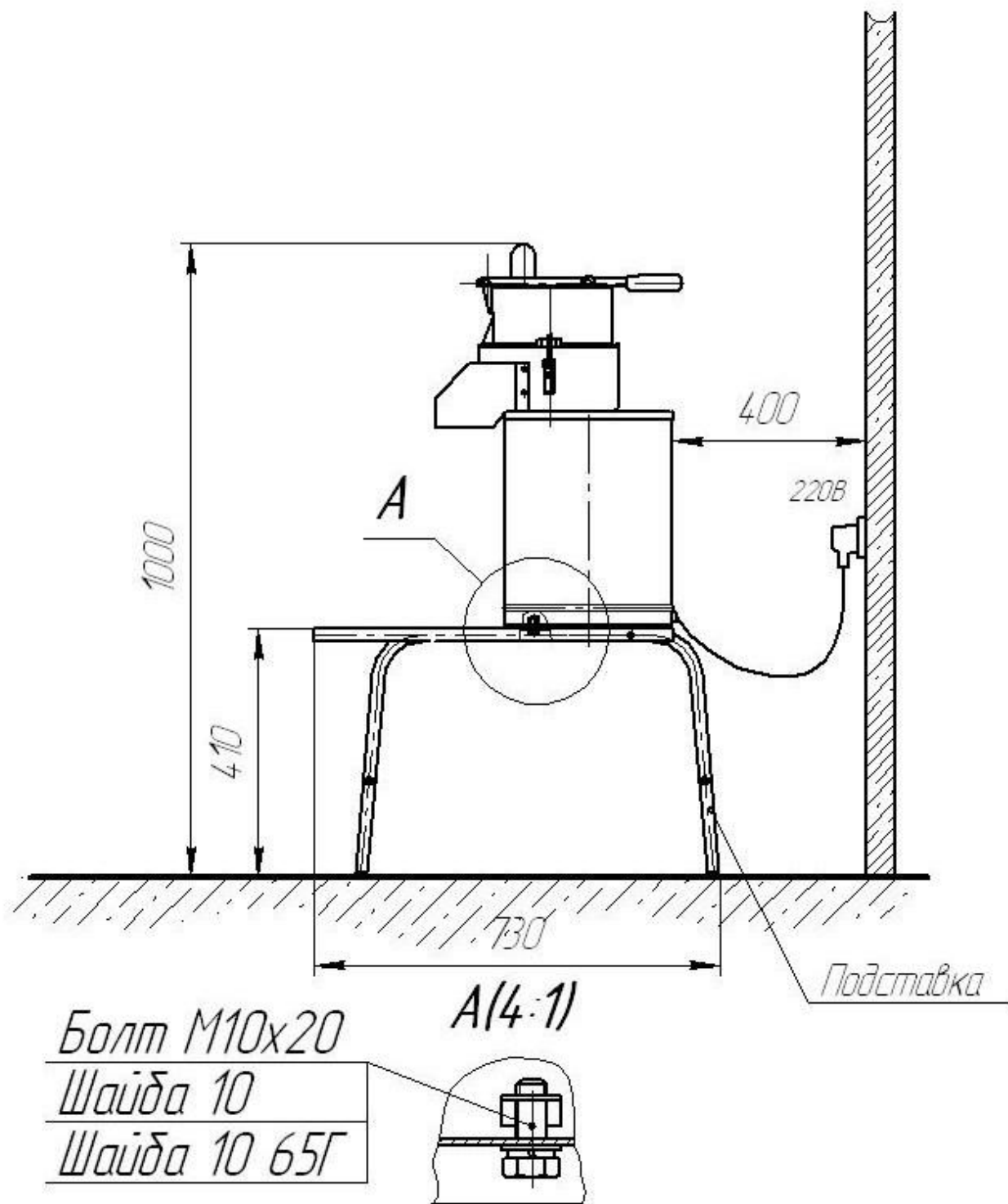
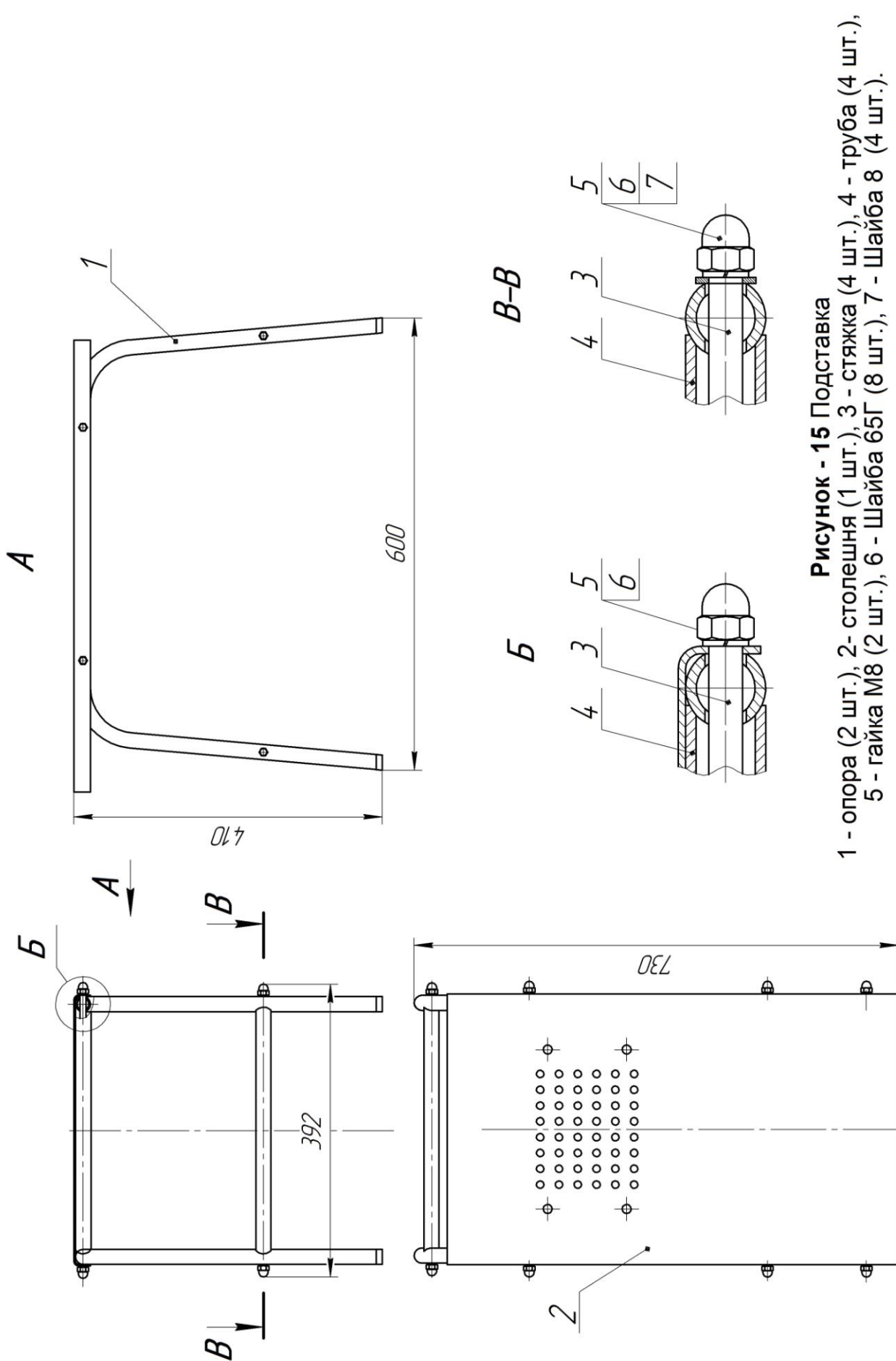
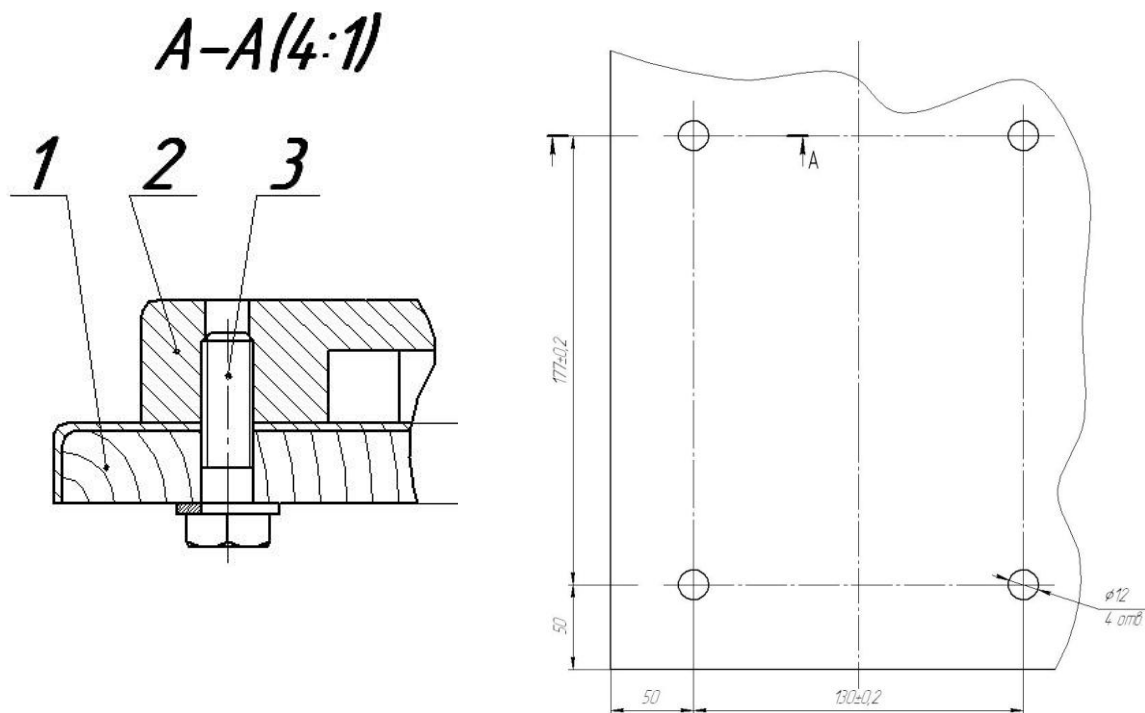


Рисунок – 14 Схема установки на подставке



**Рисунок - 15 Подставка**

- 1 - опора (2 шт.), 2- столешня (1 шт.), 3 - стяжка (4 шт.), 4 - труба (4 шт.),
- 5 - гайка M8 (2 шт.), 6 - Шайба 65Г (8 шт.), 7 - Шайба 8 (4 шт.).



**Рисунок – 16** Схема установки машины ОМ-350М-03 на столе  
 1-стол; 2-рама машины; 3-четыре болта М10

**Приложение 1**  
(справочное)

**Перечень предприятий гарантийного обслуживания**  
**614068, г. Пермь, ул. Сергея Данчина, д.7, ООО «Завод «Торгмаш»,**  
тел. (342) 237-15-91 ОТК.

**Приложение 2**  
(обязательное)

**ПАМЯТКА**  
**ПО ОБРАЩЕНИЮ С ОВОЩЕРЕЗАТЕЛЬНО – ПРОТИРОЧНОЙ МАШИНОЙ**

1 К обслуживанию изделия допускаются лица, обученные техническому минимуму, прошедшие специальный инструктаж, знакомы с устройством изделия и принципом его действия.

**2 ПОДГОТОВКА К РАБОТЕ**

**2.1 Подготовка к работе:**

Перед началом работы включите машину на холостом ходу. Убедитесь в правильности вращения приводного вала (должен вращаться по часовой стрелке).

Обязательно устанавливайте резиновое уплотнение поз. 50 на корпус поз. 13 (рисунок 2), т.к. без него может сбиться заводская настройка положения рабочих дисков.

2.2 Ежедневно после окончания работы произведите ее санитарную обработку.

2.3 Своевременно проводите все работы по техническому обслуживанию.

**Приложение 3**  
(обязательное)

**ИНСТРУКЦИЯ**  
**ПО ТЕХНИКЕ БЕЗОПАСНОСТИ ПРИ ЭКСПЛУАТАЦИИ МАШИНЫ**  
**ОВОЩЕРЕЗАТЕЛЬНО – ПРОТИРОЧНОЙ**

1 Все лица, допускаемые к эксплуатации изделия, должны знать его устройство и пройти инструктаж по технике безопасности.

2 Следует устанавливать и снимать рабочие органы только после остановки машины.

3 Запрещается направлять и проталкивать застрявший продукт руками, вводить руки в загрузочное отверстие машины во время работы. В случае заклинивания продукта необходимо остановить машину и удалить застрявший продукт.

4 Во избежание пореза рук осторожно обращайтесь с рабочими органами.

5 Заточка ножей производится только квалифицированными специалистами после ознакомления с руководством по эксплуатации и с обязательной отметкой в журнале.

**Категорически запрещается:**

— работать на машине со снятым овощерезательным приспособлением и снятой загрузочной воронкой;

— вводить руки в загрузочные отверстия овощерезательного приспособления и воронку.

***Эл. розетка или машина обязательно должны быть***  
**ЗАЗЕМЛЕНЫ**



**АКТ  
пуска машины в эксплуатацию**

Настоящий акт составлен \_\_\_\_\_ г.

(дата)

Владельцем \_\_\_\_\_

(наименование изделия)

Изготовленной \_\_\_\_\_

(должность, Ф.И.О. владельца)

**ООО «Завод «Торгмаш»**

(наименование предприятия изготовителя)

Заводской номер машины \_\_\_\_\_

В том, что \_\_\_\_\_

(наименование машины)

дата выпуска \_\_\_\_\_ г.

пущена в эксплуатацию \_\_\_\_\_ г.

в \_\_\_\_\_

(наименование, почтовый адрес эксплуатирующего предприятия)

Механиком \_\_\_\_\_

(Ф.И.О. механика, наименование монтажной организации)

и передано на обслуживание механику \_\_\_\_\_

(Ф.И.О. механика)

\_\_\_\_\_ (почтовый адрес организации, осуществляющей ТО и ремонт)

Л и н и я о т р е з а

Линия отреза

**Учет рекламаций**

<b>Дата предъявления рекламаций</b>	<b>Краткое содержание</b>	<b>Меры, принятые по рекламации и их результаты</b>

### Фактическая периодичность ТО машины

Суточное время работы предприятия с \_\_\_\_\_ до \_\_\_\_\_ часов

Среднесуточная работа машины \_\_\_\_\_ часов

Количество выходных дней в неделе работы предприятия \_\_\_\_\_

Условия эксплуатации:

- 1 \_\_\_\_\_
- 2 \_\_\_\_\_
- 3 \_\_\_\_\_
- 4 \_\_\_\_\_
- 5 \_\_\_\_\_
- 6 \_\_\_\_\_

Владелец \_\_\_\_\_

(подпись)

Представитель спецкомбината \_\_\_\_\_

(подпись)

Механик по монтажу \_\_\_\_\_

(подпись)

Принял на обслуживание механик \_\_\_\_\_

(подпись)

-----  
Линия отреза

Линия отреза

### УЧЕТ выполнения технического обслуживания и текущего ремонта

Дата	Наименование работы и причина ее выполнения	Должность, фамилия и подпись		Примечание
		выполнявшего работу	проверившего работу	



<b>Условия эксплуатации в момент отказа</b> (нужное подчеркнуть)	1 Нормальные 2 Не соответствующие нормам
<b>Условия выявления</b> (нужное подчеркнуть)	1 При монтаже 2 При включении 3 При эксплуатации 4 При ТО и Р 5 При хранении 6 При транспортировке
<b>Последствия отказа</b> (нужное подчеркнуть)	1 Полная потеря работоспособности 2 Частичная

Адресные данные об отказавшей сборочной единице или детали:

Наименование, марка, тип, номер рисунка, позиция \_\_\_\_\_

\_\_\_\_\_

\_\_\_\_\_

\_\_\_\_\_

Для устранения причин отказа необходимо:

<b>Способ устранения</b> (нужное подчеркнуть)	1 Замена детали 2 Ремонт детали 3 Регулировка изделия 4 Замена изделия 5 Укомплектование ЗИП
--	--

Владелец \_\_\_\_\_  
(подпись)

М.П.

Представитель или незаинтересованная сторона \_\_\_\_\_  
(подпись)

Представитель СПК \_\_\_\_\_