

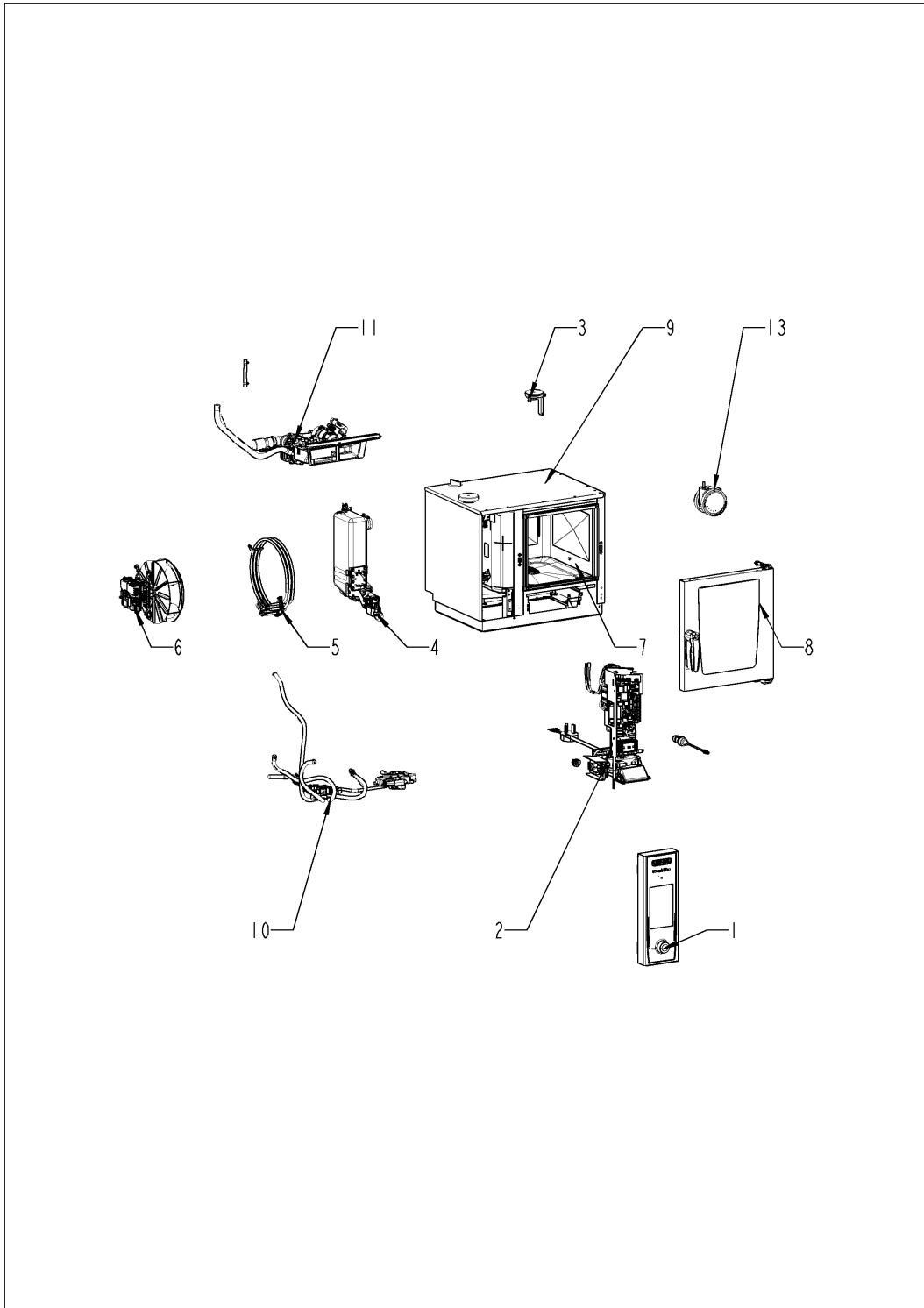
## Каталог запчастей

**iCombi® начиная с 03/2020 XS - 6 x 2/3 GN  
гастроёмкости**

**E60SJ2201XXXXXX**



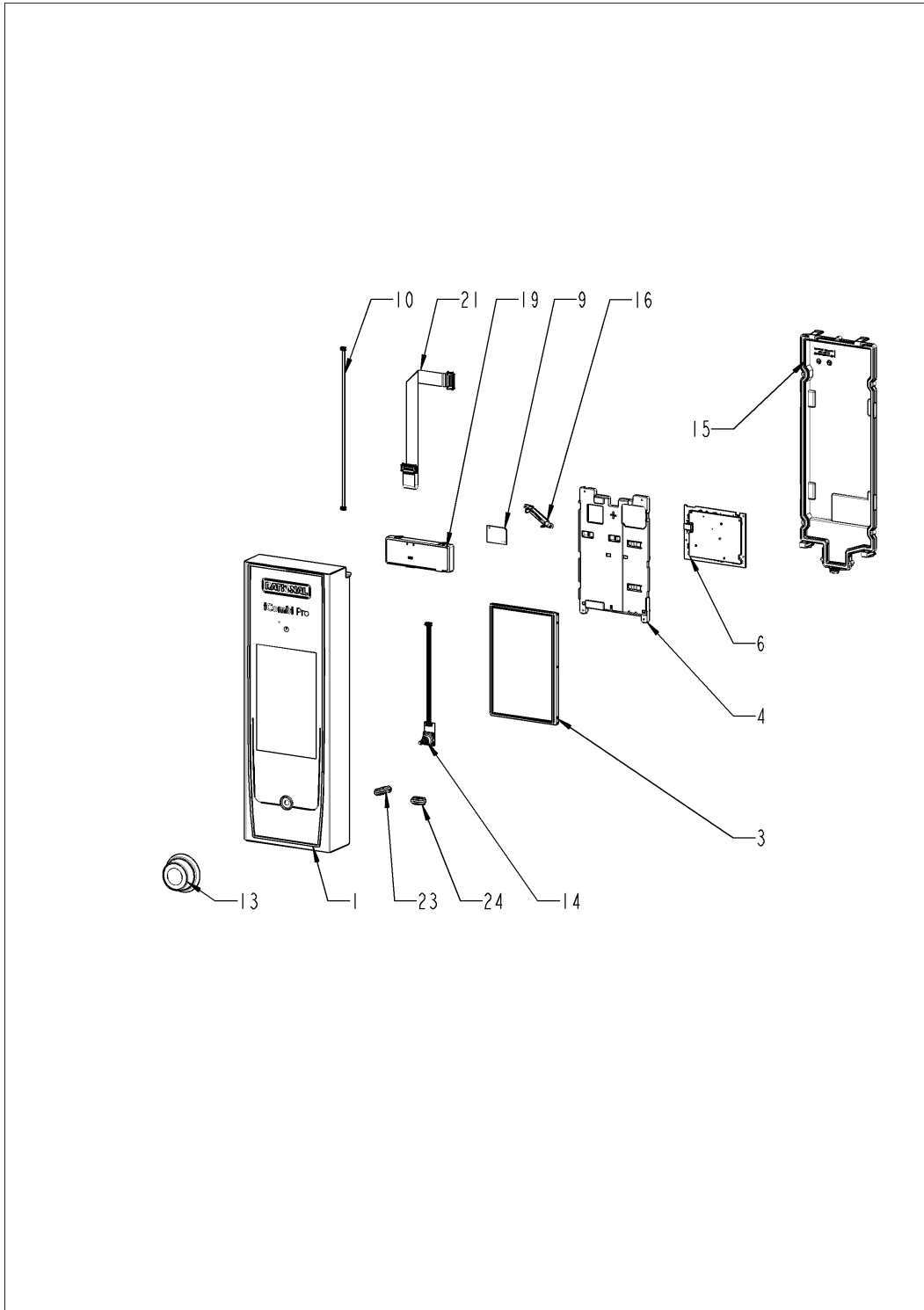
## Обзор



## Обзор

Поз. 1 Панель управления	4
Поз. 2 Электроустановка	6
Поз. 3 Контроль влажности ClimaPlus	12
Поз. 4 Парогенератор	14
Поз. 5 ТЭНы рабочей камеры	16
Поз. 6 Мотор и крыльчатка вентилятора	18
Поз. 7 Рабочая камера	20
Поз. 8 Дверь	22
Поз. 9 Внешний корпус	26
Поз. 10 Подача воды	30
Поз. 11 Система CleanJet + Care	32
Поз. 13 Стандартный аксессуар	34
Поз. 20 Комплект для ремонта и переоборудования	46

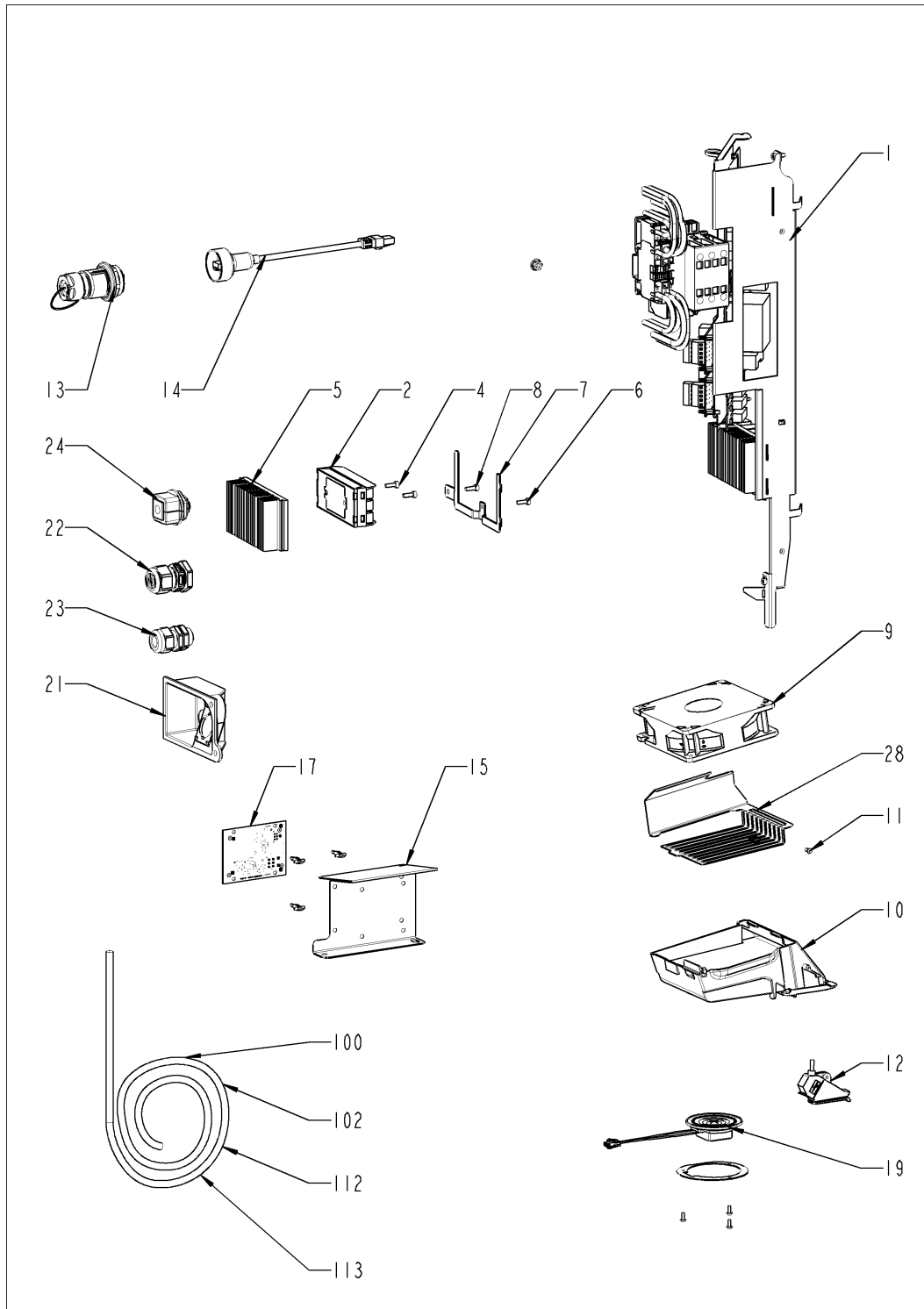
## Поз. 1 Панель управления



## Поз. 1 Панель управления

Поз.	Артикул	Описание	Кол-во
1	87.01.534S	Передняя панель с накладкой/TFT *RAT*	1
3	42.00.302P	Плата дисплея TFT	1
4	16.03.993P	Fixing display / pcb	1
6	42.00.251P	Плата процессора (без SD-карты)	1
8	42.00.359P	Карта Micro SD	1
9	42.00.346P	Плата включения\выключения	1
10	40.06.760P	Кабель "плата управления-сенсорный выключатель"	1
11	40.06.435P	Интерфейса USB	1
12	40.06.410P	Кабель интерфейса LAN 2 м	1
13	16.03.756P	Рукоятка диска набора	1
14	40.06.037P	Генератор импульсов	1
15	16.03.929P	Крышка платы управления с уплотнением	1
16	16.04.204S	On-Off sensor support	1
21	40.06.569P	Кабель данных процессор A11 - дисплей TFT	1
23	16.04.319P	Уплотнительный блок BUS	1
24	16.04.318P	Уплотнительный блок LAN/USB	1

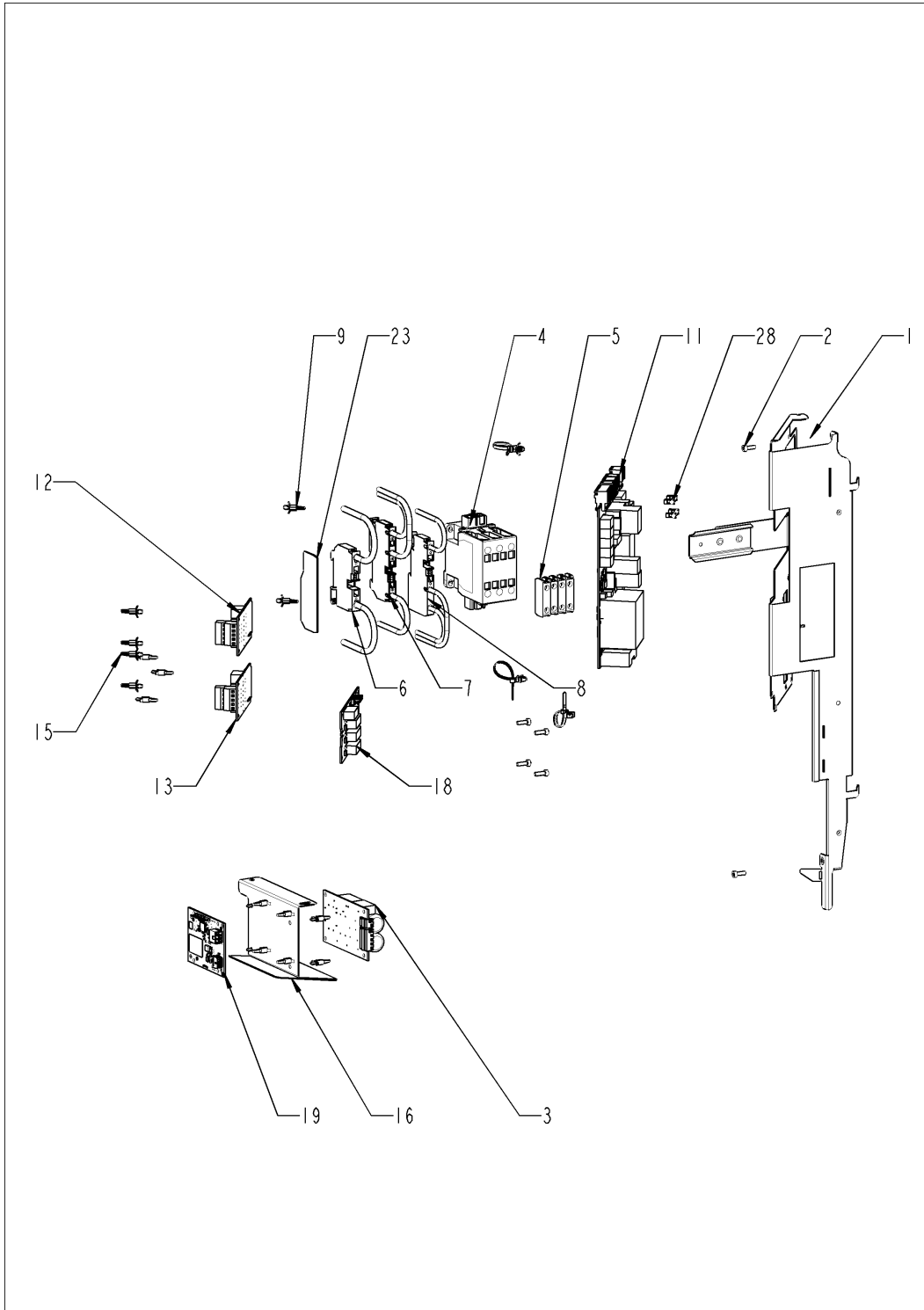
## Поз. 2 Электроустановка



## Поз. 2 Электроустановка

Поз.	Артикул	Описание	Кол-во
1		Электроустановка	1
2	40.05.670P	Твердотельное реле	1
4	10.01.778P	Винт с плоско-выпуклой головкой Torx M4x16	2
5	40.06.051P	Малый радиатор охлаждения Quad-SSR	1
6	10.01.776P	Винт с плоско-выпуклой головкой Torx T20 M4x12	1
7	40.06.424P	Крепеж радиатора охлаждения реле SSR	1
8	10.01.776P	Винт с плоско-выпуклой головкой Torx T20 M4x12	1
9	40.05.993P	Вентилятор охлаждения	1
10	40.05.016P	Воздушный фильтр в сборе.	1
11	10.01.776P	Винт с плоско-выпуклой головкой Torx T20 M4x12	1
12	40.06.435P	Интерфейса USB	1
13	40.05.509P	Интерфейса LAN IPX6	1
14	40.06.410P	Кабель интерфейса LAN 2 м	1
15	40.06.425P	Держатель для сетевого фильтра	1
16	1006.0762P	Винт с шестигранной головкой M6x10	1
17	42.00.327P	Плата интерфейса шины	1
18	40.03.732P	Пластиковая застежка 160 мм	18
19	40.07.257P	Динамик К 64 WP FR	1
21	50.01.786S	Сальник кабеля	1
22	40.04.530P	Кабельная муфта M25x1.5	1
23	40.00.320S	Кабельная муфта M20x1.5	1
24	40.04.495P	Кабельная муфта M25 ø5mm *делимый*	1
28	40.06.451P	Решетка для монтажа вентиляторов	1
100	40.06.669P	Жгут кабелей управления	1
102	40.06.673P	Основание жгута проводов	1
112	40.05.253P	Кабель питания 5x1,5мм <sup>2</sup> 3м	1
113	40.06.851P	Кабель A11-A18	1
123	40.05.858P	Кабель шины передачи данных 1.08 м	1
124	40.03.998P	Кабель шины передачи данных 1.15 м	1

## Электроустановка

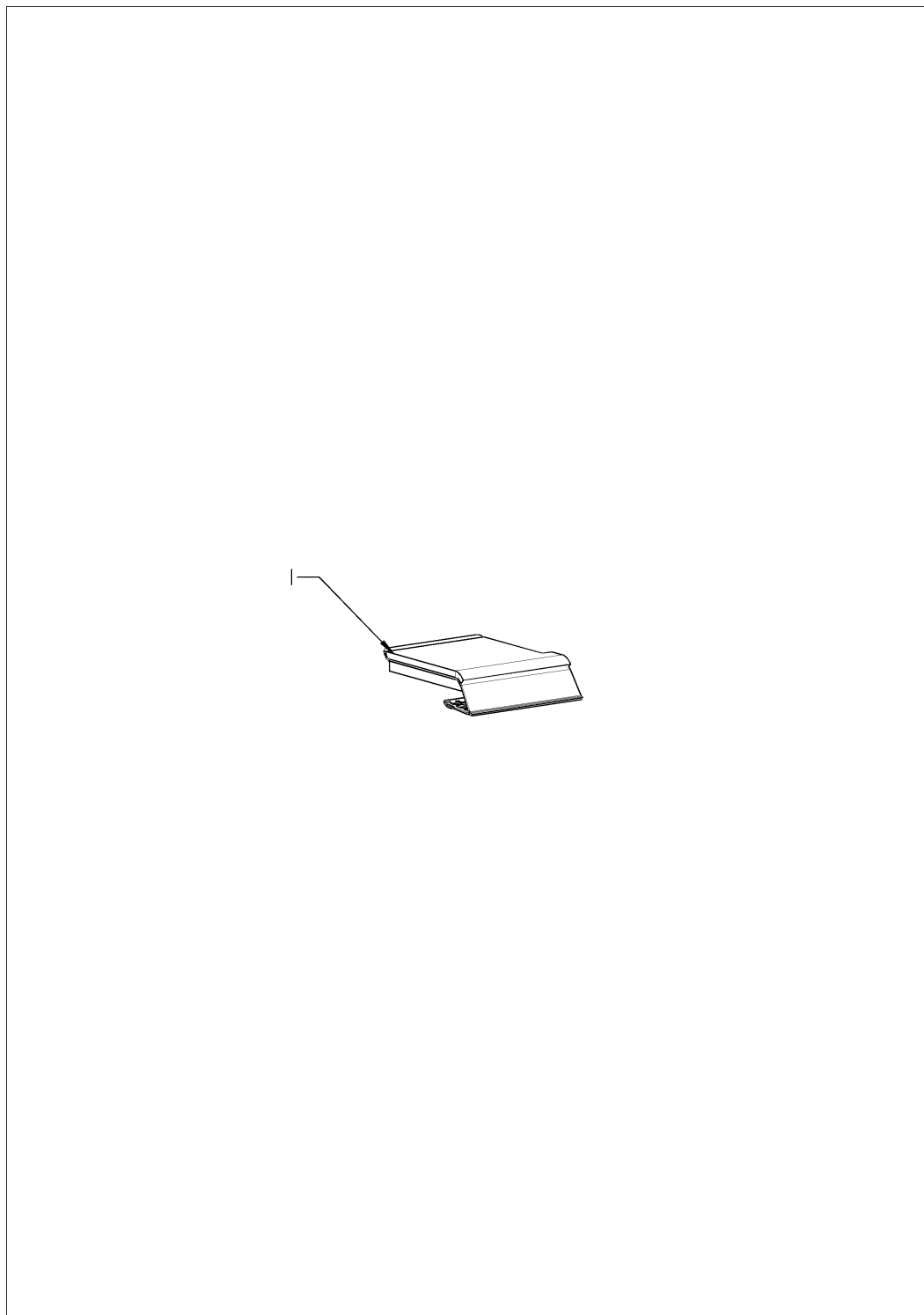




## Электроустановка

Поз.	Артикул	Описание	Кол-во
1	40.06.370P	Агрегат контактора	1
2	10.01.776P	Винт с плоско-выпуклой головкой Torx T20 M4x12	1
3	42.00.322P	Фильтр электрошумов	1
4	40.05.269P	Контактор В&J K3-10NDR10 190R B01B01TX	1
6	40.03.743P	Клемма заземления WK4 SL/U	1
7	40.05.277P	Клемма синяя WKFN6/35	1
8	40.05.260P	Клемма WKFN 6 D1/2/35 серая	1
9	40.03.756P	Фиксатор платы управления	1
11	42.00.280P	Плата вх.\вых. сигналов	1
14	10.00.989P	Заклепка с винтом	1
15	40.03.756P	Фиксатор платы управления	1
16	40.06.425P	Держатель для сетевого фильтра	1
18	42.00.314P	Cleaning PCB	1
19	42.00.327P	Плата интерфейса шины	1
20	10.01.776P	Винт с плоско-выпуклой головкой Torx T20 M4x12	1
21	40.02.512P	Вставкодержатель 2полюсный	1
22	4001.0224P	Предохранитель 6.35x32мм 6.3А	2
23	40.05.279P	Крышка клеммы APFN 6 D1/2/35	1
28	40.06.767P	Предохранитель 4А *Тип 5HT 4-R*	1
29	3019.0125P	Предохранитель 5x20мм	1

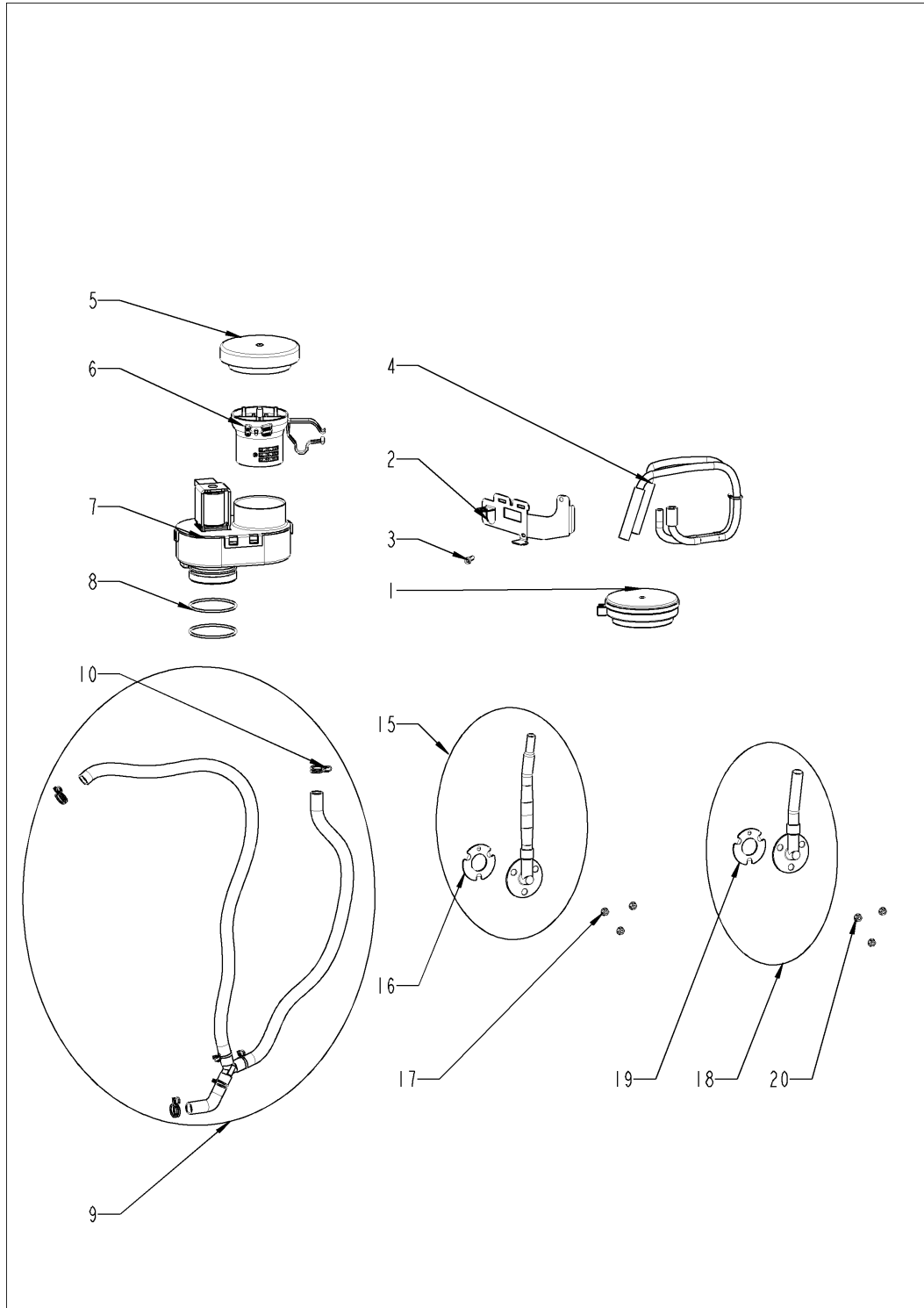
## Воздушный фильтр в сборе.



## Воздушный фильтр в сборе.

Поз.	Артикул	Описание	Кол-во
1	40.04.771P	Воздушный фильтр	1

## Поз. 3 Контроль влажности ClimaPlus



## Поз. 3 Контроль влажности ClimaPlus

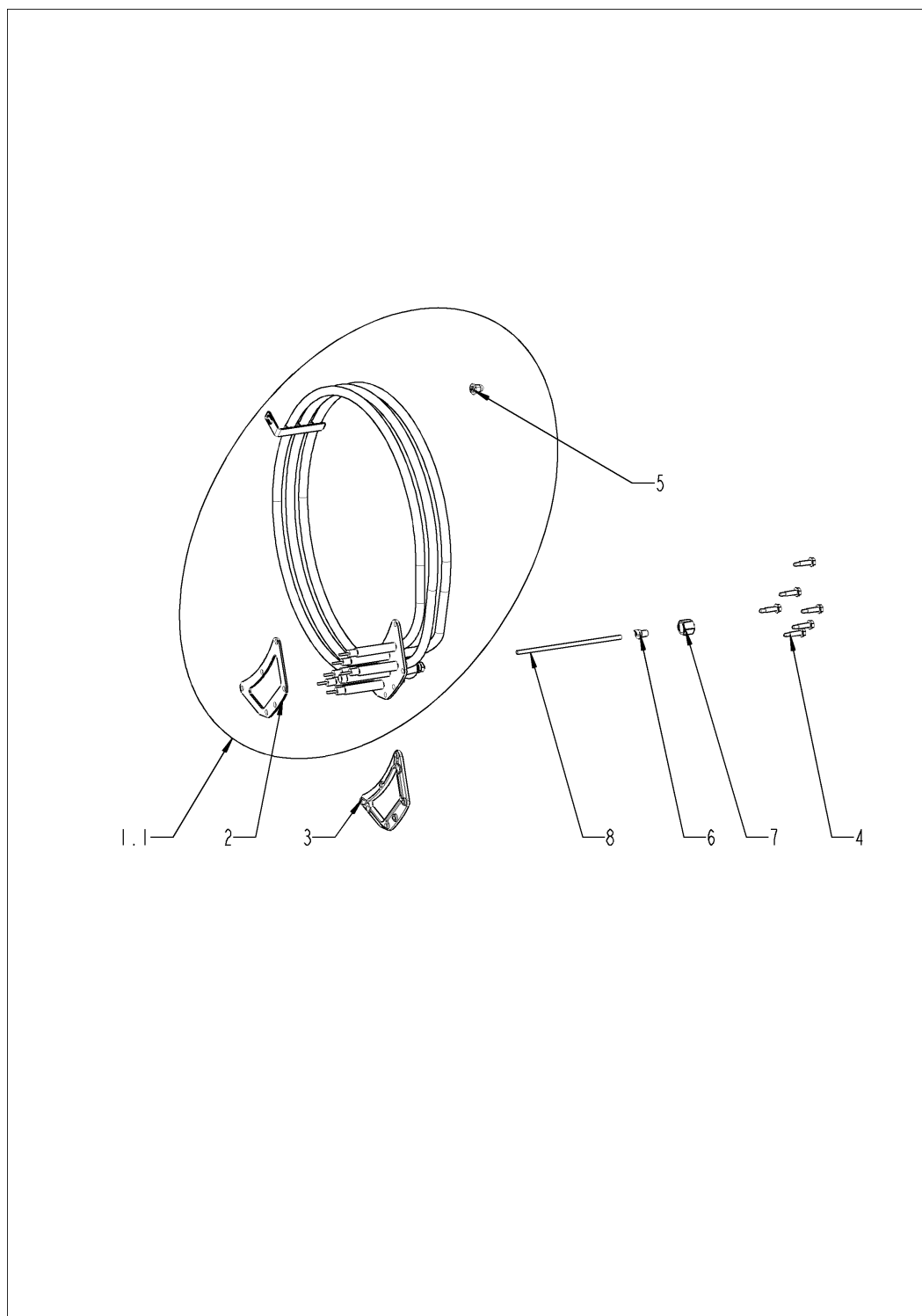
Поз.	Артикул	Описание	Кол-во
1	3017.1011P	Датчик давления Huba 3 mbar	1
2	40.06.418P	Крепеж датчика давления	1
3	10.01.776P	Винт с плоско-выпуклой головкой Torx T20 M4x12	1
4	22.01.538P	Комплект шлангов датчика дифференциального давления	1
5	22.01.112P	Крышка вентиляционного отверстия	1
6	22.00.914P	Труба воздуховода	1
7	22.00.725P	Клапан контроля влажности в сборе	1
8	22.00.837P	Уплотнительное кольцо клапана контроля влажности	2
9	22.01.179P	Набор шлангов для вентиляции	1
10	2066.0527P	Хомут ø14мм	6
15	22.01.105S	Внутренний патрубок датчика дифференциального давления	1
16	22.00.881P	Уплотнение патрубка	1
17	10.00.916P	Шестигранная гайка M4 с буртиком	3
18	22.01.107S	Внешний патрубок датчика дифференциального давления	1
19	22.00.881P	Уплотнение патрубка	2
20	10.00.916P	Шестигранная гайка M4 с буртиком	6



## Поз. 4 Парогенератор

Поз.	Артикул	Описание	Кол-во
1	44.01.463S	Комплект Шланг подачи пара Ø40x50мм	1
2	87.01.458	Парогенератор с теплоизоляцией *Сервис*	1
3	2066.0507P	Хомут 32-50мм	1
4	8354.1320P	Горловина соединения насоса в сборе	1
5	10.01.868P	Хомут 32-50мм	2
6	44.00.207P	Насос парогенератора	1
8	2066.0530P	Хомут ø16.4мм	1
9	2066.0530P	Хомут ø16.4мм	1
10	44.01.918P	Муфта контейнера наполнения	1
11	44.01.470P	Сливной шланг парогенератора	1
12	2066.0518P	Хомут 30мм	1
13	2066.0518P	Хомут 30мм	1
14	44.01.546P	Контейнер наполнения парогенератора	1
15	52.00.017P	Угловая вставка PS3 6-6-90°	1
16	2067.0050	Трубка высокого давления d10mm	.85
17	2066.0205P	Хомут 8-16x9мм SW 7мм	1
18	44.01.569P	Сливной шланг парогенератора	1
21	44.01.581P	Электрод уровня воды 170 мм	1
22	2066.0527P	Хомут ø14мм	1
23.1	87.01.356	ТЭН парогенератора с уплотнением	1
24	10.00.709P	Шестигранная гайка М6 с буртиком	1
25	44.01.433P	Уплотнение ТЭНа парогенератора	1
26	44.01.445P	Крепеж насоса парогенератора	1
27	10.00.709P	Шестигранная гайка М6 с буртиком	2
28	1006.0762P	Винт с шестигранной головкой М6x10	2
29	40.01.329S	Аварийный термостат парогенератора 183°C	1
36	40.06.526P	Термопара *B5/B10*	1
37	22.01.179P	Набор шлангов для вентиляции	1

## Поз. 5 ТЭНы рабочей камеры

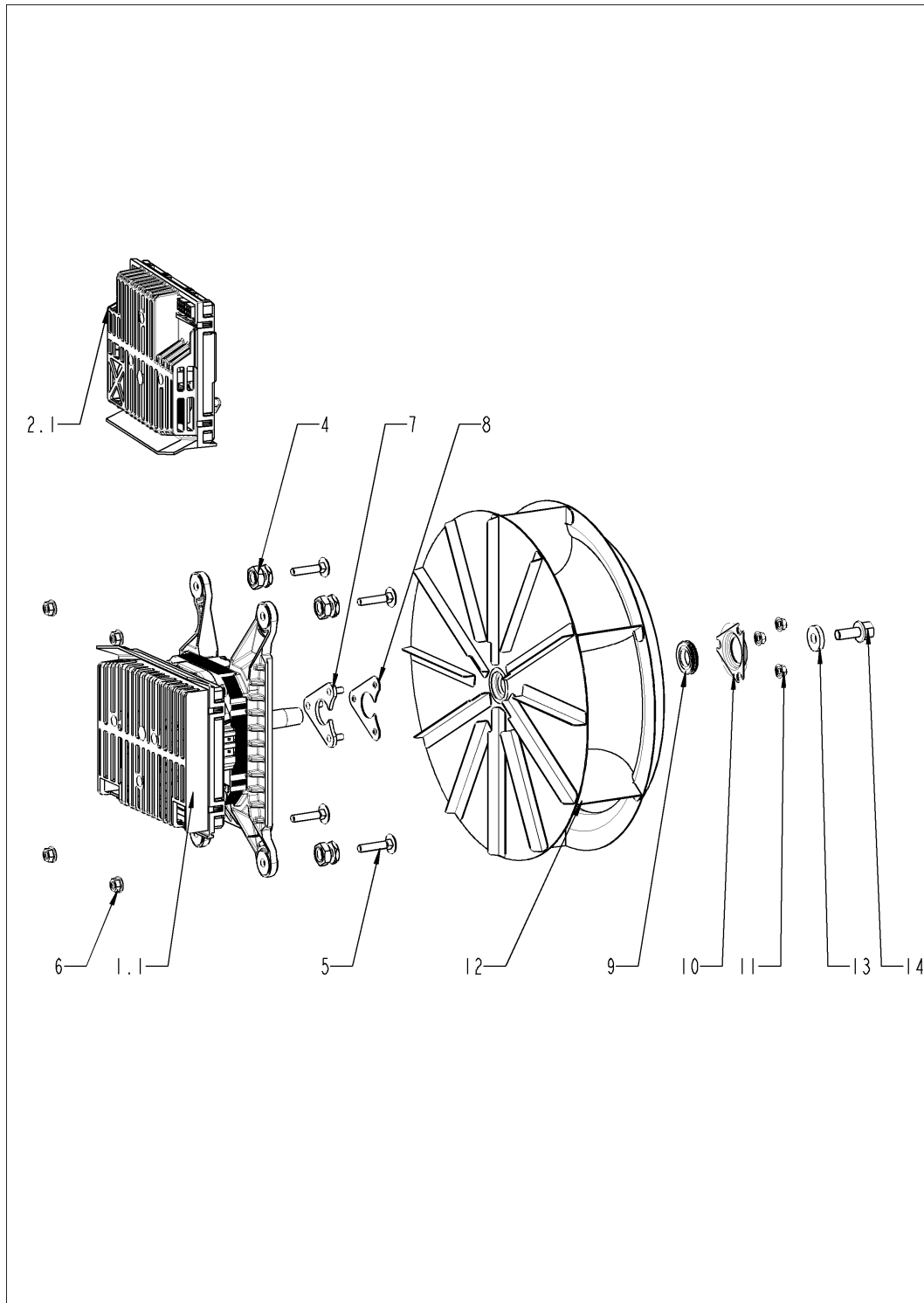




## Поз. 5 ТЭНы рабочей камеры

Поз.	Артикул	Описание	Кол-во
1.1	87.01.805S	ТЭН с уплотнением	1
2	46.00.170P	Уплотнение ТЭНа	1
3	46.00.171P	Контрфланец ТЭНа	1
4	10.00.109P	Винт с шестигранной головкой M5x23	6
5	10.01.076P	Накидная гайка M5*A2	1
6	50.00.844P	Форсунка увлажнения	1
7	50.00.846P	Соединительная гайка M12x13.2 N	1
8	50.01.722P	Труба, пластик 4,5x0,75x136мм	1

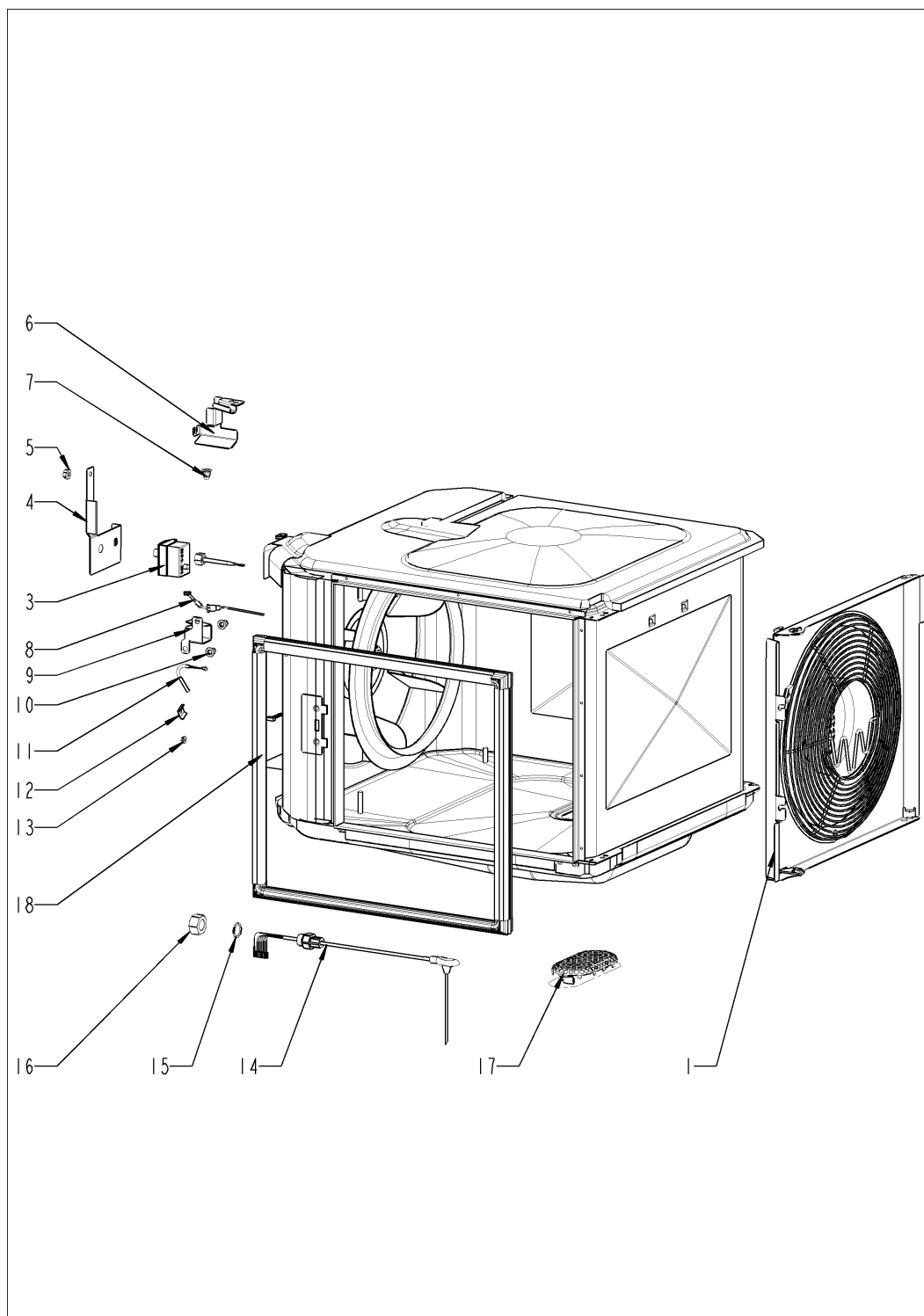
## Поз. 6 Мотор и крыльчатка вентилятора



## Поз. 6 Мотор и крыльчатка вентилятора

Поз.	Артикул	Описание	Кол-во
1.1	87.01.374	Мотор вентилятора	1
2.1	87.01.376	Контроллер мотора вентилятора	1
4	20.02.677P	Втулка для монтажной планки мотора	1
5	10.01.049P	Болт с грибовидной головкой и квадратной шейкой 6x30	4
6	10.01.490P	Шестигранная гайка М6	4
7	22.00.722P	Приёмная стойка сальника	1
8	22.01.196P	Графитовое уплотнение стойки фланца	1
9	22.00.985P	Сальник вала мотора D15	1
10	22.00.721P	Фланец сальника вала мотора	1
11	10.01.065P	Шестигранная гайка М5	3
12	22.01.062S	Крыльчатка вентилятора	1
13	1308.0162P	Шайба А8,4	1
14	10.00.936P	Винт с шестигранной головкой М8x20	1

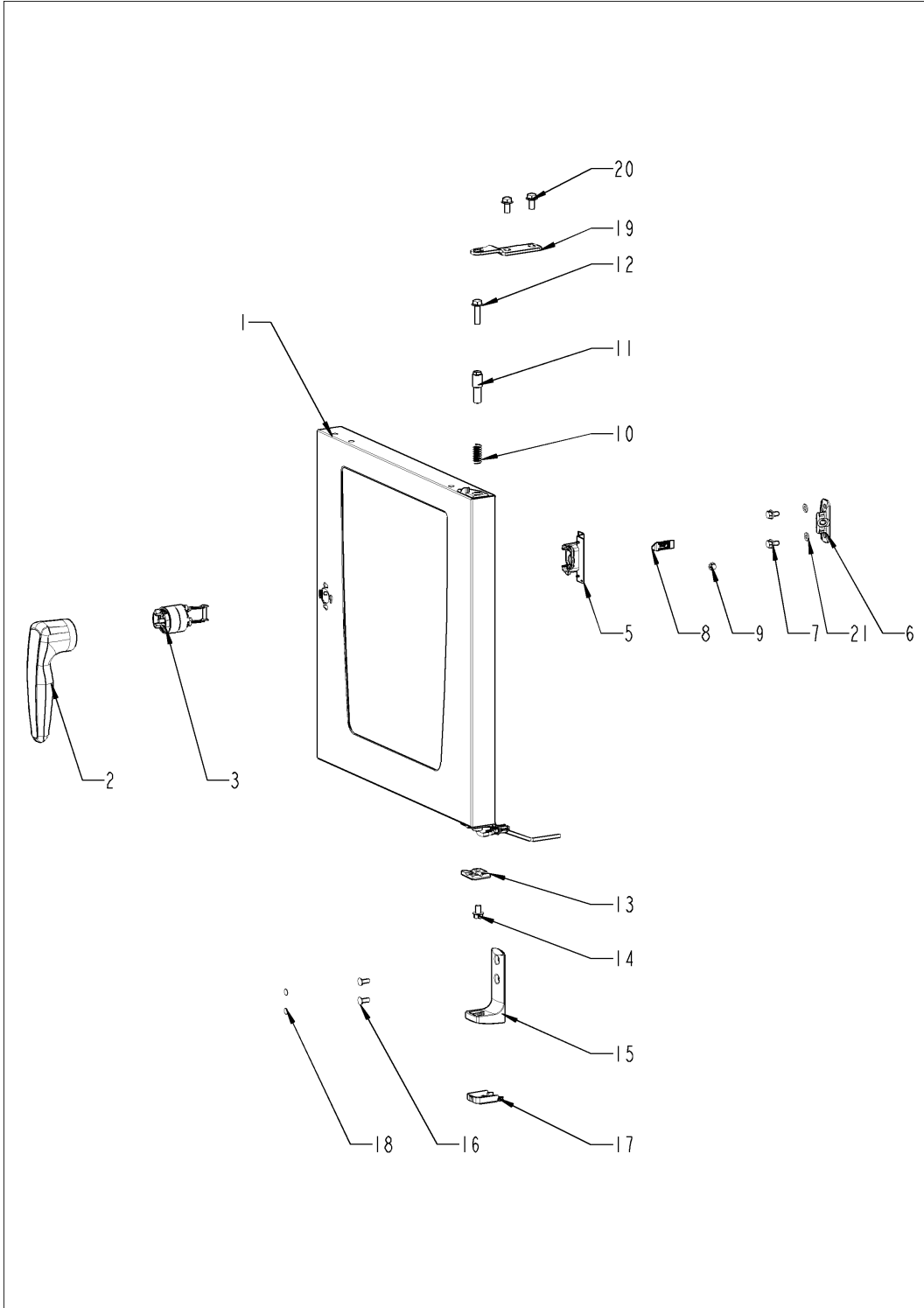
## Поз. 7 Рабочая камера



## Поз. 7 Рабочая камера

Поз.	Артикул	Описание	Кол-во
1	22.01.014P	Завихритель	1
3	40.01.482S	Аварийный термостат рабочей камеры 365°C	1
4	40.04.834P	Крепление устройство для Аварийный	1
5	10.00.709P	Шестигранная гайка М6 с буртиком	1
6	40.04.844P	Защитная Аварийный	1
7	10.01.076P	Накидная гайка М5*А2	1
8	40.04.869P	Термопара рабочей камеры В1	1
9	40.03.782P	Защитная пластина термопары рабочей камеры	1
10	10.01.076P	Накидная гайка М5*А2	2
11	40.04.907S	Термопара регулятора влажности *В4*	1
12	10.00.087P	Прижимная планка датчика	1
13	10.00.916P	Шестигранная гайка М4 с буртиком	1
14	40.06.634P	Термокерн	1
15	1315.0104P	Шайба медная 16x20x1,5	1
16	10.01.751P	Шестигранная гайка М16 DIN934 А2	1
17	20.02.515P	Сливная решетка	1
18	20.02.549P	Уплотнение двери	1

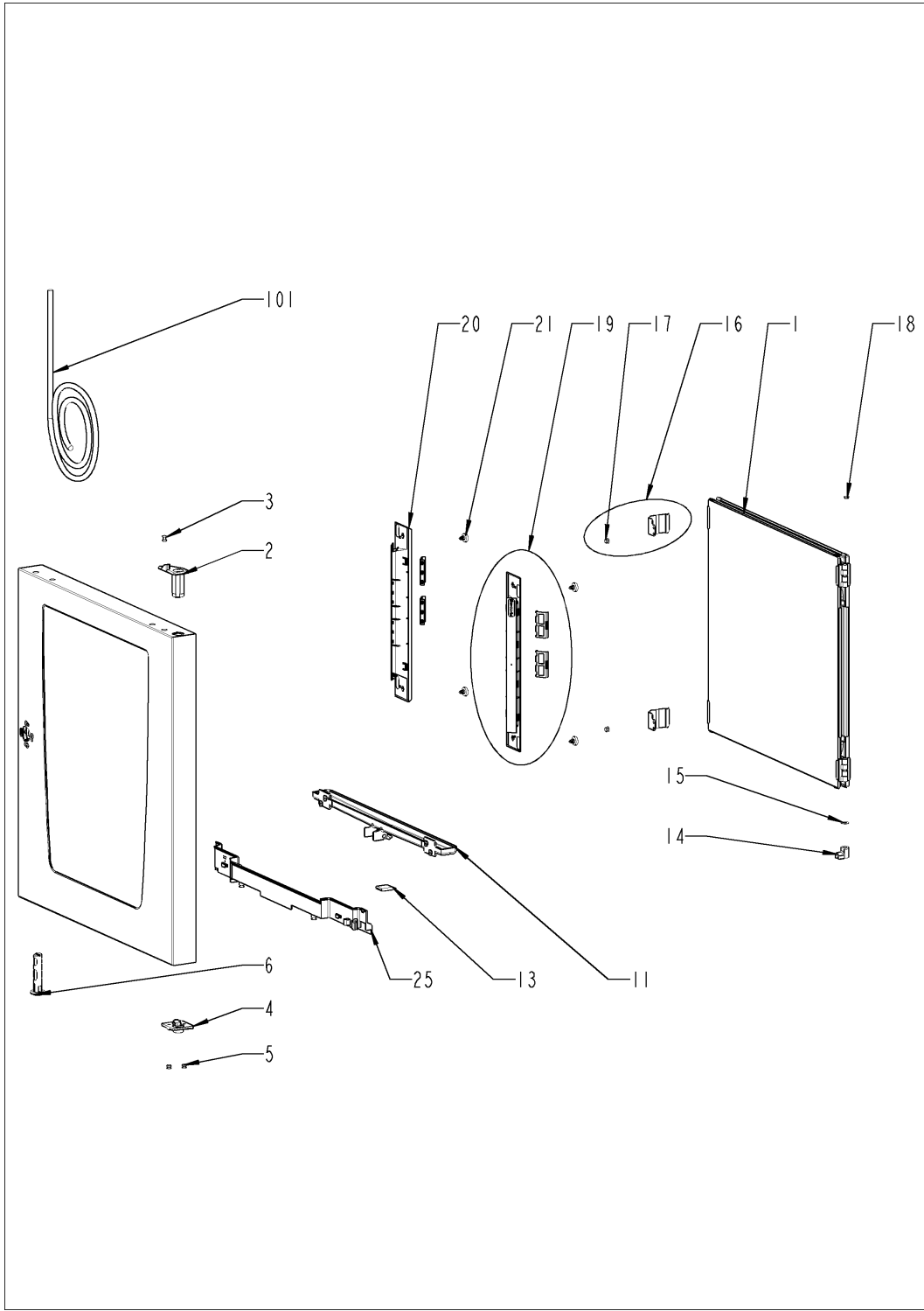
# Поз. 8 Дверь



## Поз. 8 Дверь

Поз.	Артикул	Описание	Кол-во
1	24.04.783P	Дверь	1
2	24.04.083P	Рукоятка двери RATIONAL	1
3	24.03.041P	Замок двери с пружинным болтом	1
5	24.03.184P	Крышка замка	1
6	24.02.958P	Кронштейн защелки двери	1
7	1006.0760P	Винт с шестигранной головкой M6x16	2
8	24.02.959P	Защелка	1
9	24.02.960P	Стопорный зубчатый винт M5x6	1
10	2001.0109P	Пружина сжатия	1
11	24.03.040P	Ось дверная	1
12	1008.0769P	Декоративный винт M8x30	1
13	24.02.951P	Ось двери	1
14	10.01.527P	Винт с шестигранной головкой M8x12	1
15	24.03.357P	Нижний кронштейн двери	1
16	1006.1962P	Винт с потайной головкой Torx M6x16	1
17	24.03.786P	Крышка нижнего кронштейна двери	1
18	10.00.090P	Колпачок для винта Torx T30	2
19	24.03.399P	Верхний кронштейн двери	1
20	1008.0768P	Декоративный винт M8x16	2
21	1306.0120P	Шайба A6,4	2

# Дверь

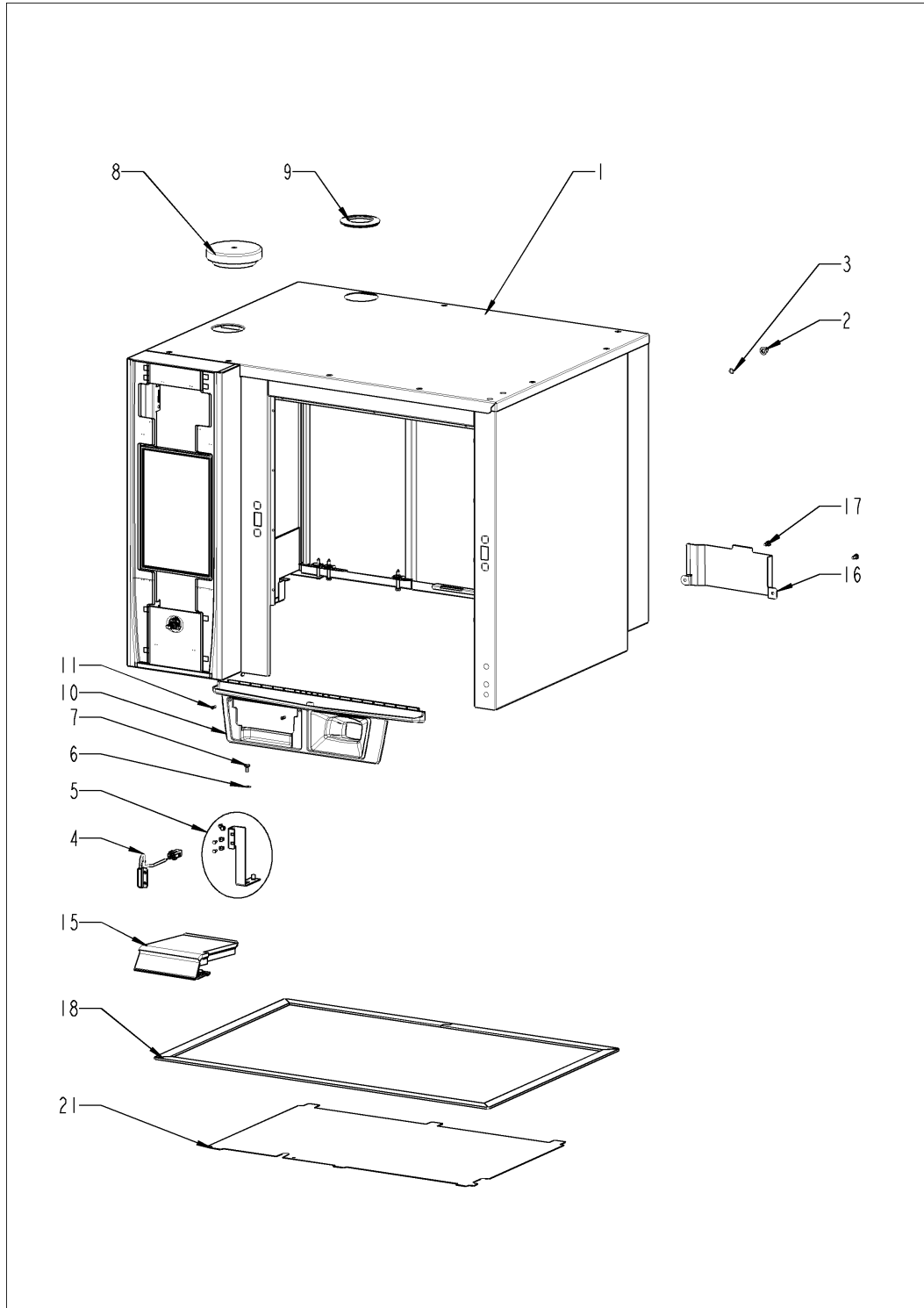




## Дверь

Поз.	Артикул	Описание	Кол-во
1	87.01.416	Комплект стеклянных панелей	1
2	24.03.052P	Втулка верхней оси двери	1
3	10.00.890P	Заклепка 4x10	1
4	24.02.966P	Установочная ось двери	1
5	10.00.904P	Заклепка В4x8	2
6	24.00.502P	Магнит с фиксатором	1
11	24.03.021P	Коллектор конденсата двери	1
13	24.03.355P	Заглушка слива каплесборника	1
14	24.03.056P	Сквозная втулка для двери	1
15	24.03.057P	Abrasion protection for glide socket	1
16	24.03.787S	Комплект фиксаторов для внутреннего стекла	2
17	10.02.416P	Заклепка Ø4x8, А2 высаженная	2
18	24.03.062P	Крышка двери	1
19	87.01.578S	Светодиодная лента	2
20	87.01.586S	Светодиодная оптика	2
21	24.05.458P	Пластиковая распорка	4
25	24.03.467P	Кабельный вал для двери	1
101	40.06.715P	Проволочный комплект для освещения дверей	1

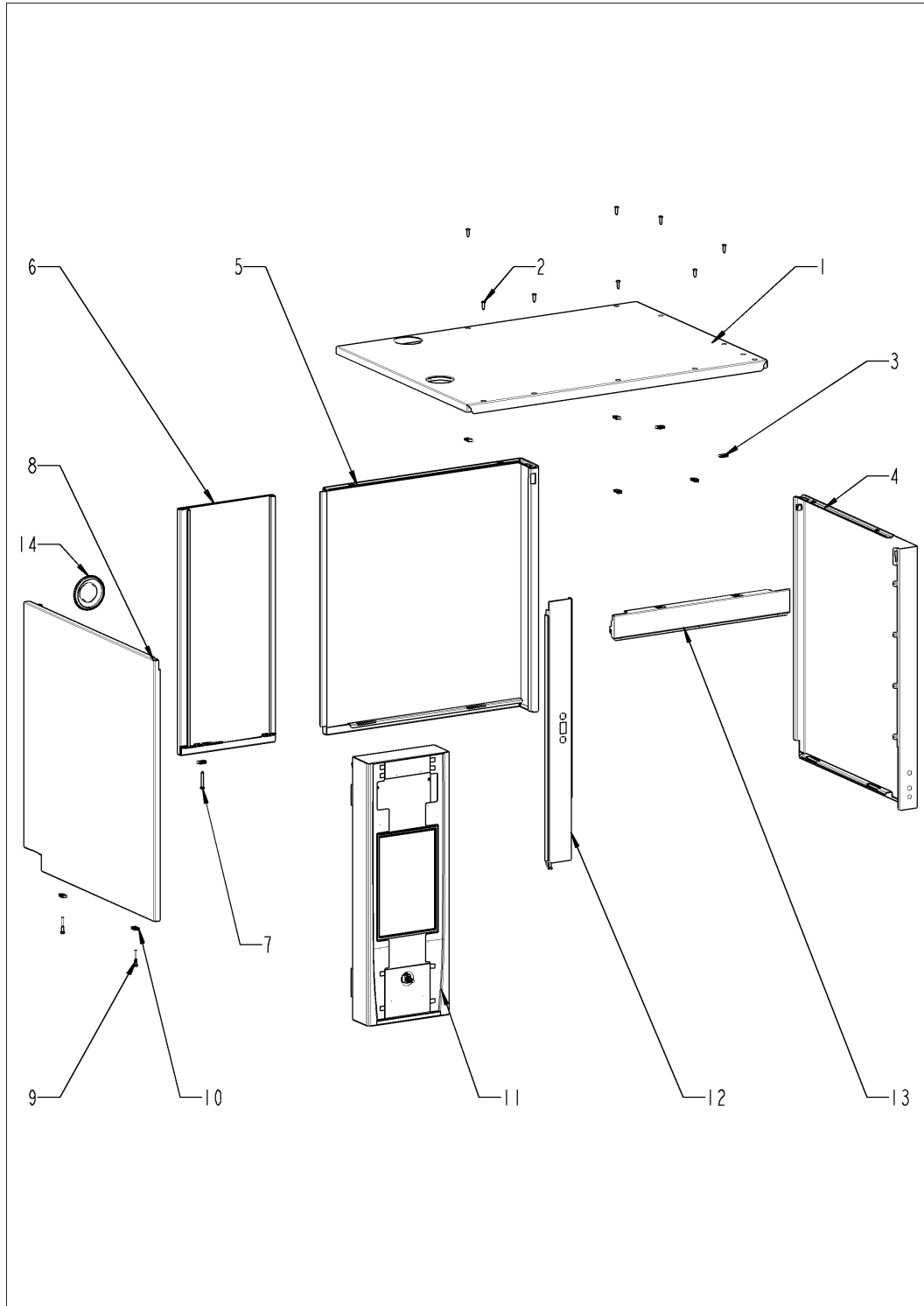
## Поз. 9 Внешний корпус



## Поз. 9 Внешний корпус

Поз.	Артикул	Описание	Кол-во
1		Внешний корпус	1
2	10.01.076P	Накидная гайка M5*A2	1
3	1205.0120P	Шайба-гровер A5,3	1
4	40.04.342P	Датчик контакта двери 0.45м	1
5	12.01.871S	Кронштейн датчика контакта двери	1
6	1304.0160P	Шайба A4,3	2
7	1004.0666P	Винт с шестигранной головкой M4x10	2
8	22.01.112P	Крышка вентиляционного отверстия	1
9	56.00.800P	Уплотнение вентиляционной трубы	1
10	56.00.827P	Рамка для контейнера CareControl	1
11	10.00.980P	Винт EJOT K30x10	1
15	40.04.771P	Воздушный фильтр	1
16	12.01.877P	Щиток-брызговик	1
17	1004.0666P	Винт с шестигранной головкой M4x10	2
18	12.01.899P	Уплотнитель несущей рамы	1
21	12.01.716P	Обложка для базовой рамы	1

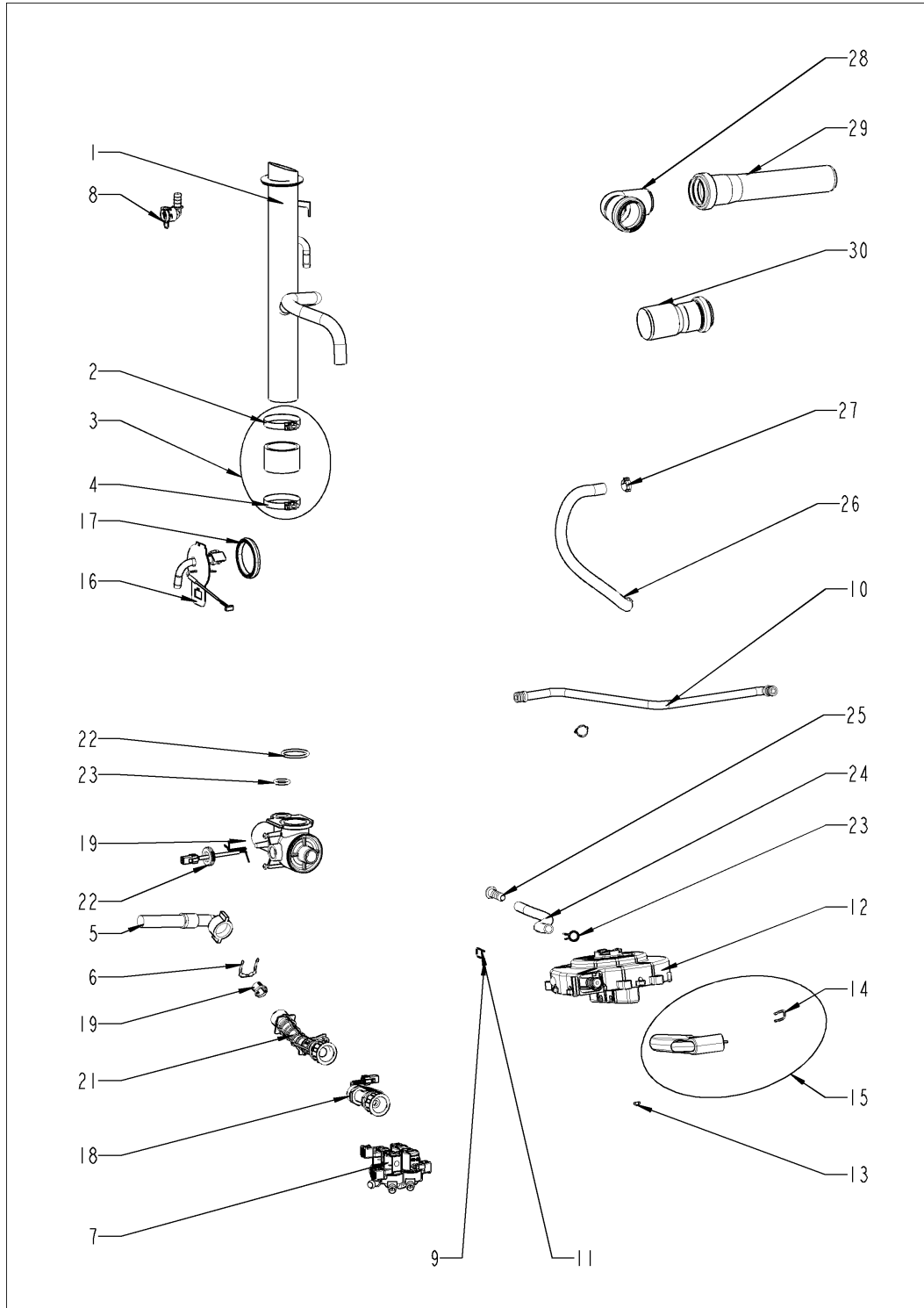
## Внешний корпус



## Внешний корпус

Поз.	Артикул	Описание	Кол-во
1	16.03.178P	Верхняя панель	1
2	1003.2265P	Самонарезной винт с потайной головкой 4,2x16	8
3	1104.0820P	Фиксирующая гайка 4,2мм	8
4	16.02.885P	Правая боковая панель	1
5	16.02.962P	Задняя панель, правая	1
6	16.02.963P	Задняя панель, левая	1
7	10.00.102P	Самонарезной шестигранный винт В4,2x32	2
8	16.03.331P	Левая боковая панель	1
9	10.00.992P	Самонарезной шестигранный винт В4,2x32	2
10	1104.0820P	Фиксирующая гайка 4,2мм	2
11	87.01.534S	Передняя панель с накладкой/TFT *RAT*	1
12	16.02.992P	Перекладина передней панели	1
13	16.02.905P	Верхняя перекладина	1
14	56.00.874P	Прокладка сточных вод	1

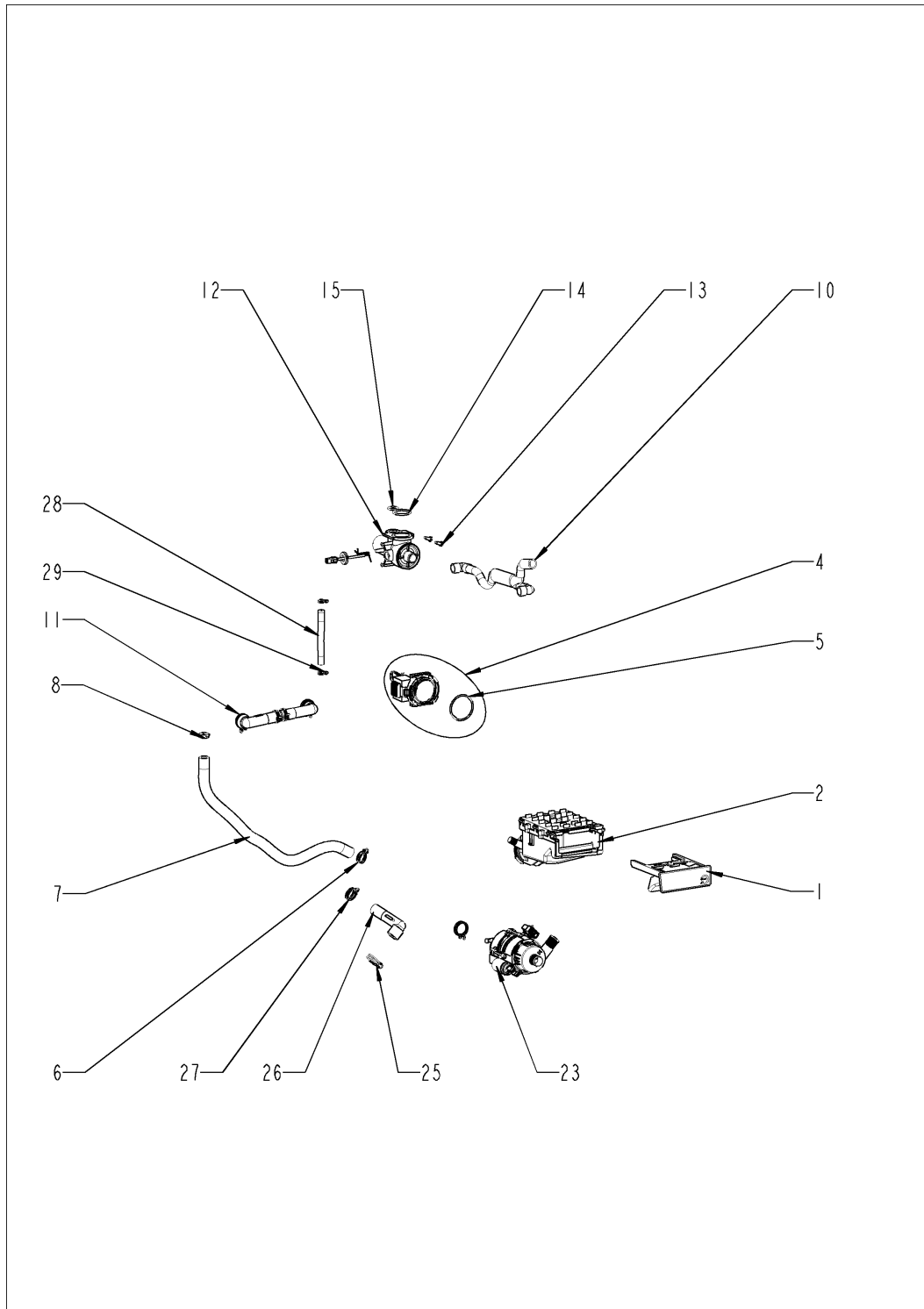
## Поз. 10 Поддача воды



## Поз. 10 Подача воды

Поз.	Артикул	Описание	Кол-во
1	54.01.517P	Вентиляционный кожух	1
2	10.01.455P	Хомут Ø54x9	1
3	54.01.503S	Резиновый соединительный патрубок вентиляционной трубы	1
4	10.01.455P	Хомут Ø54x9	1
5	2067.0709P	Шланг подачи воды 2500мм	1
6	50.00.086P	Стопорная планка распределителя воды	1
7	50.01.733P	Четырехвентильный электромагнитный клапан	1
8	52.00.017P	Угловая вставка PS3 6-6-90°	1
9	50.00.085P	Стопорная пружина втягивающего устройства	1
10	52.00.058S	Шланг подачи воды катушки душа	1
11	50.00.085P	Стопорная пружина втягивающего устройства	1
12	52.00.016P	Катушка душа	1
13	10.00.846P	Hex nut self-locking M5 Din 985	1
14	50.00.156P	Фиксатор рукоятки душа	1
15	50.00.282S	Ручной душ черный	1
16	54.01.511S	Крышка коллектора и термопарой B2	1
17	54.01.168P	Уплотнение крышки коллектора	1
18	50.01.640S	Датчик системы диагностики уровня накипи	1
19	1900.0202P	Фильтр грубой очистки воды	1
20	2066.0202P	Хомут 12-22мм	1
21	50.01.799S	Распределитель воды	1
22	2022.0101P	Уплотнительное кольцо 8мм	1
23	2066.0527P	Хомут Ø14мм	1
24	52.00.047P	Шланг Ø10x2x220 для ручного душа	1
25	52.00.059P	GROMMET для сливного шланга	1
26	2067.0050	Трубка высокого давления d10mm	.39
27	2066.0202P	Хомут 12-22мм	1
28	2070.0050P	Elbow-pipe PP DN40 87°	1
29	50.02.053P	НТ дренажная труба DN40 150 мм	1
30	50.01.967P	Дроссельный клапан DN 40/50	1

## Поз. 11 Система CleanJet + Care

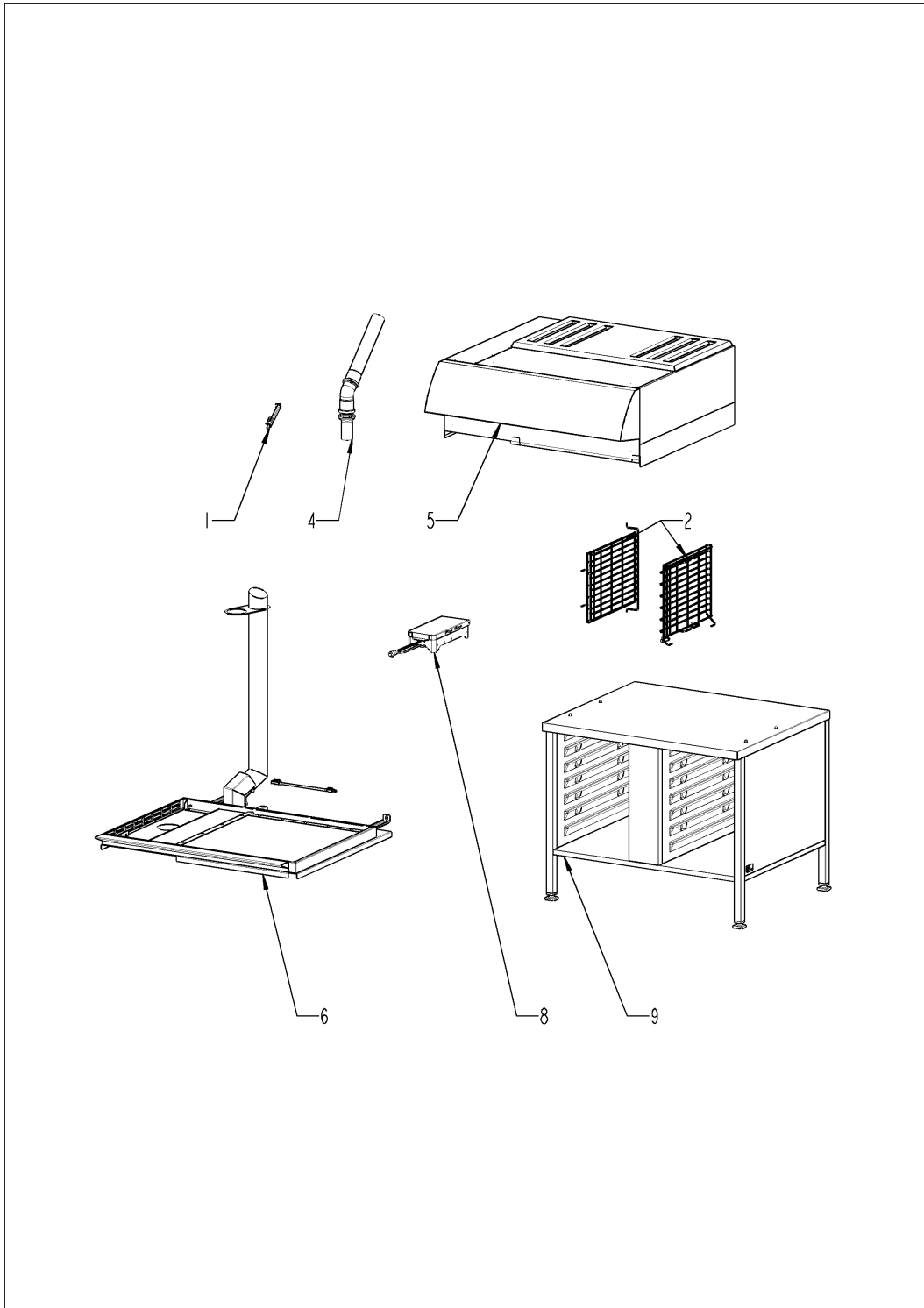




## Поз. 11 Система CleanJet + Care

Поз.	Артикул	Описание	Кол-во
1	56.00.672P	Лоток контейнера чистящих средств	1
2	56.00.666S	Контейнер чистящих средств с уплотнительным кольцом	1
4	56.00.918P	Насос CareControl	1
5	56.00.922P	Уплотнительное кольцо для Насос CareControl	1
6	10.00.605P	Хомут $\varnothing$ 25.3	1
7	56.00.677S	Шланг подачи раствора Care	1
8	2066.0206P	Хомут 16-25мм/9мм-C72V SW7	1
10	56.00.966P	Водоотводная труба с втулкой	1
11	56.00.784P	Всасывающий шланг	1
12	56.00.731P	Сливной шаровой клапан	1
13	10.00.449P	Винт с плоско-выпуклой головкой Torx M6x16	2
14	56.00.830P	Уплотнительное кольцо шарового клапана 36x3.5	1
15	56.00.829P	Уплотнительное кольцо шарового клапана 19x3.5	1
16	2066.0202P	Хомут 12-22мм	1
17	2067.0050	Трубка высокого давления d10mm	.625
23	56.00.870P	Насос UP30	1
25	2066.0518P	Хомут 30мм	1
26	56.00.823P	Колено для всасывающего шланга CleanJet	1
27	10.01.510P	Хомут $\varnothing$ 26.8	1
28	56.00.744S	Трубка высокого давления $\varnothing$ 10мм 130мм	1
29	2066.0202P	Хомут 12-22мм	1

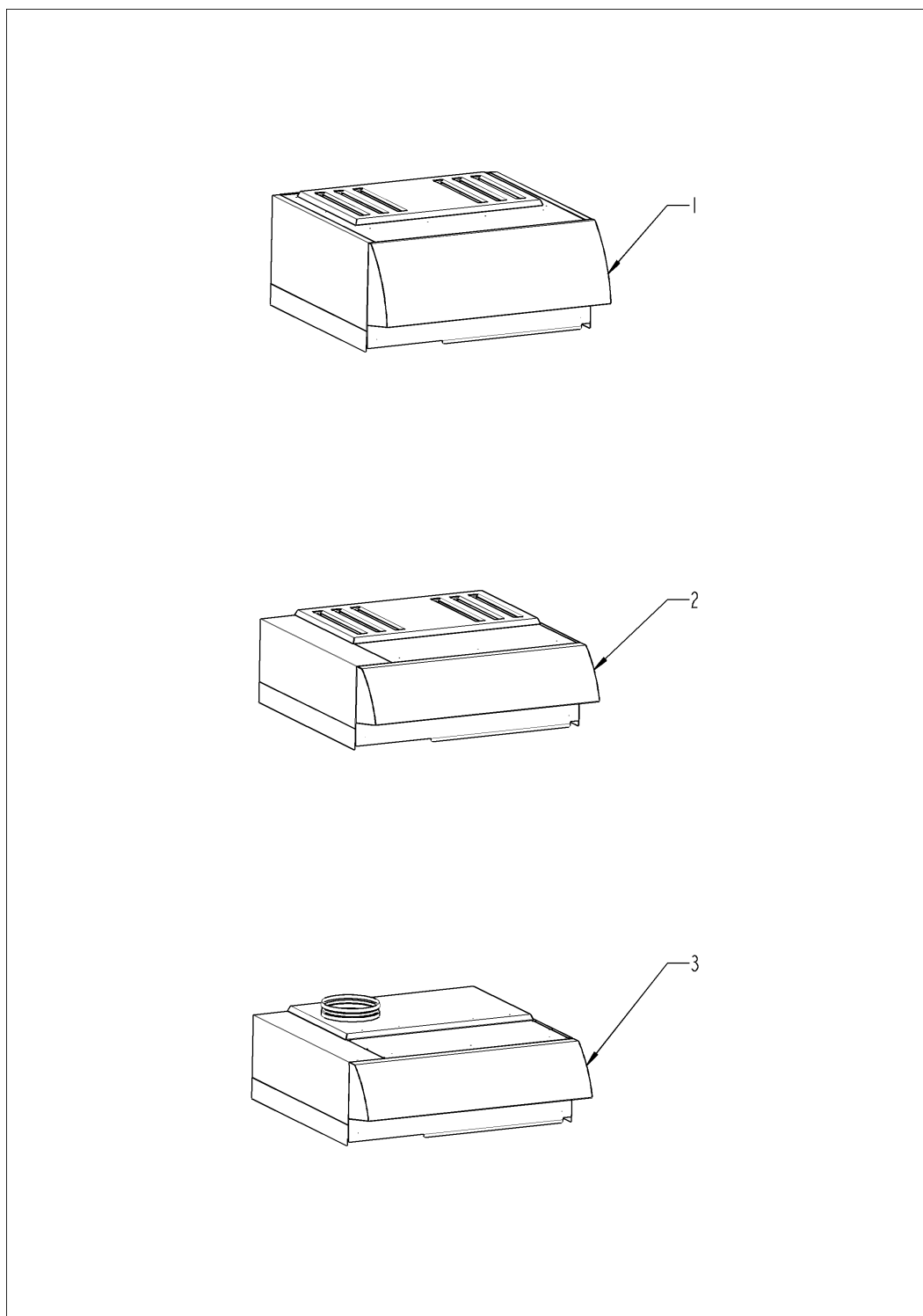
## Поз. 13 Стандартный аксессуар



## Поз. 13 Стандартный аксессуар

Поз.	Артикул	Описание	Кол-во
1	60.73.955P	Позиционирующая планка термокерн	1
2	60.73.724	Навесная рама тип XS 6-2/3,	1
4	60.74.037	Сборник конденсата для вент. трубы	1
5		Вытяжной зонт	1
6		CombiDuo	1
8		VarioSmoker	1
9		Подставки	1

## Вытяжной зонт



## ВЫТЯЖНОЙ ЗОНТ

Поз.	Артикул	Описание	Кол-во
1		UltraVent Plus	1
2		UltraVent	1

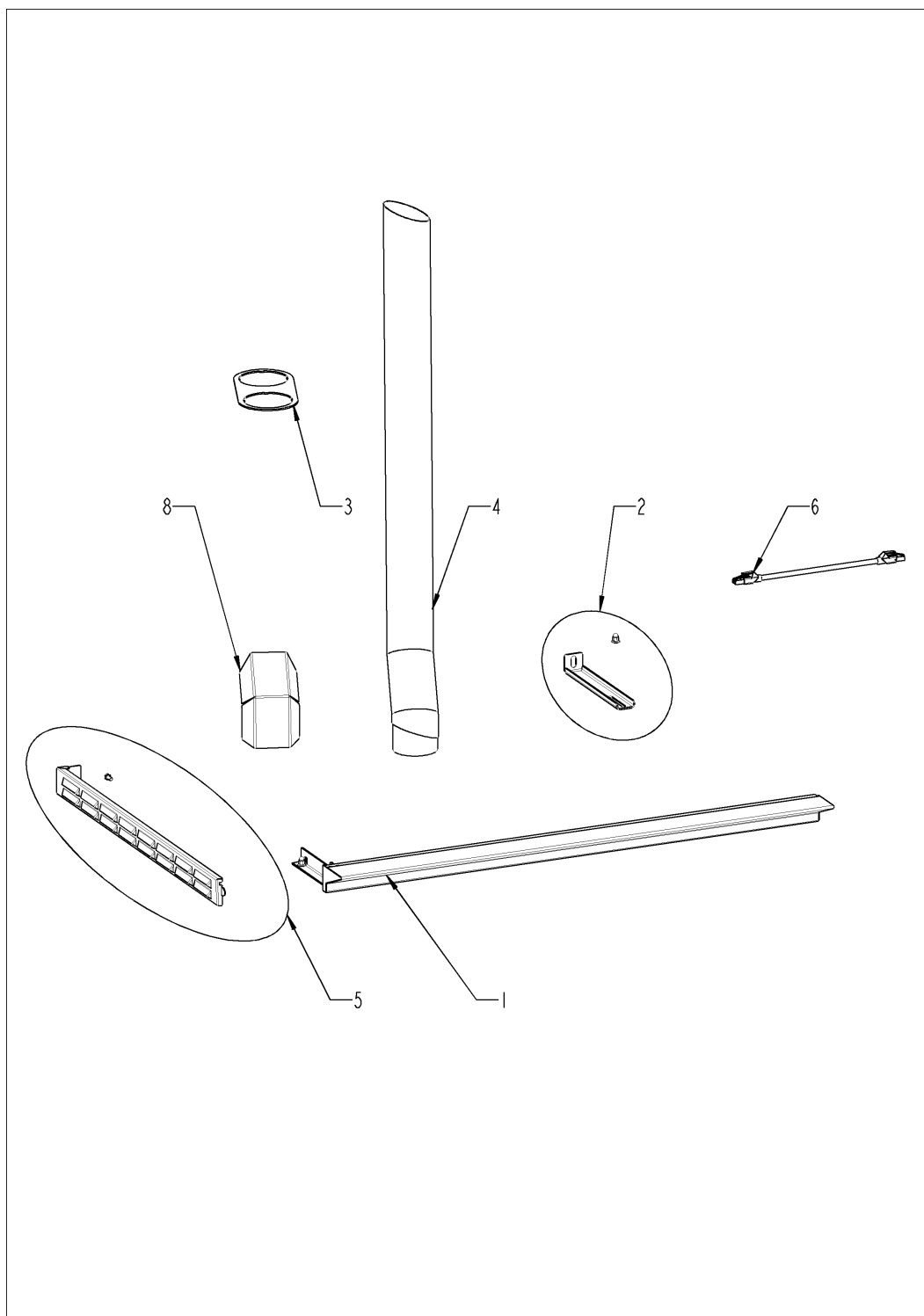
## UltraVent Plus

Поз.	Артикул	Описание	Кол-во
5	60.73.956P	Прокладка трубы для вентиляции UltraVent	1
11	60.73.957P	Передняя панель UltraVent	1
12	60.74.464P	Панель UltraVent XS Plus 623	1
26	60.74.403P	Основной фильтр для UltraVent® Plus	1
27	60.74.409P	Предварительный фильтр UltraVent® Plus	1
36	60.74.459P	Монтажная рама	1

## UltraVent

Поз.	Артикул	Описание	Кол-во
5	60.73.956P	Прокладка трубы для вентиляции UltraVent	1
11	60.73.957P	Передняя панель UltraVent	1
12	60.73.960P	Навесная панель	1
36	60.74.459P	Монтажная рама	1

## CombiDuo

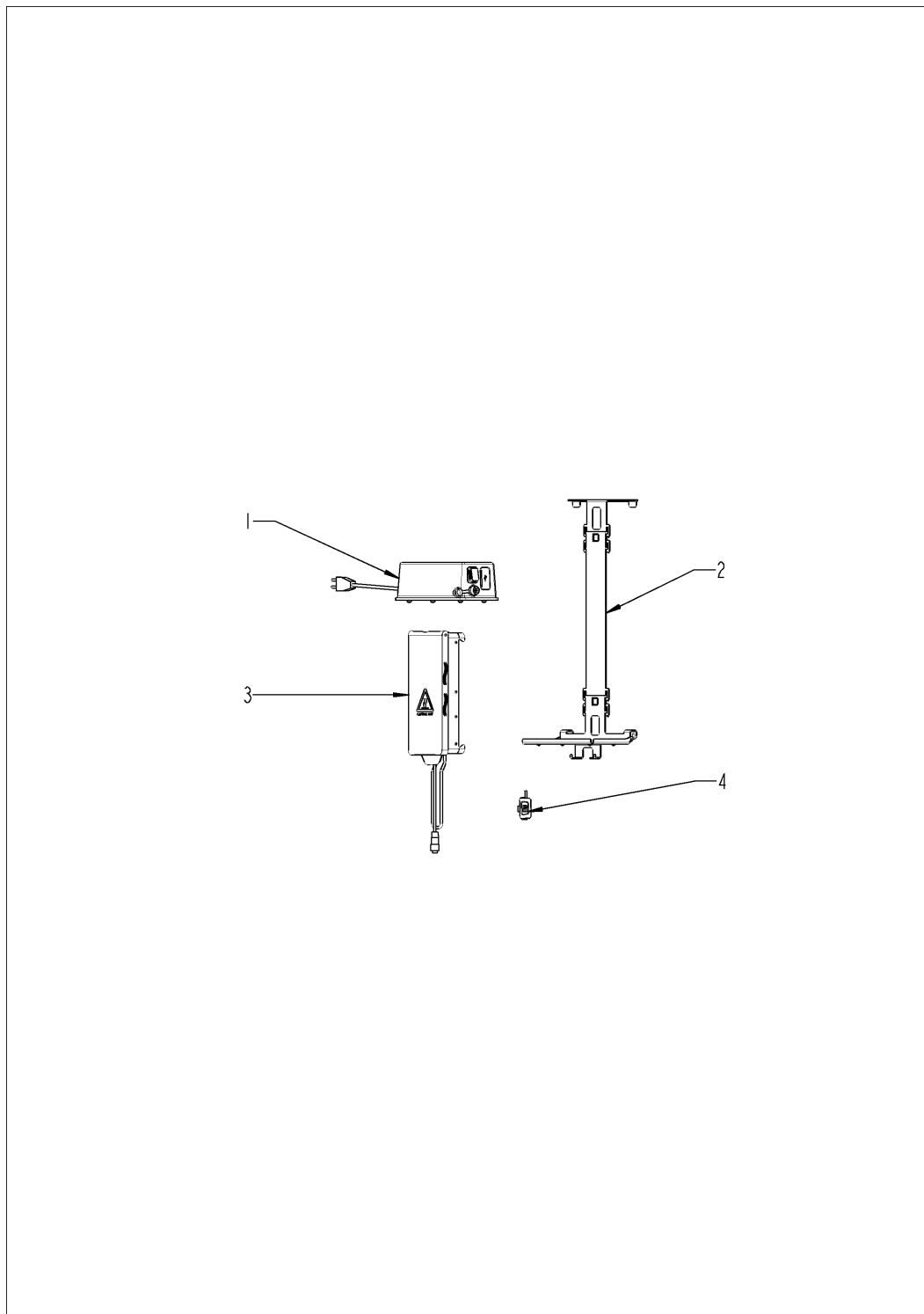




## CombiDuo

Поз.	Артикул	Описание	Кол-во
3	60.73.822P	Держатель вентиляционной трубы CombiDuo	1
4	60.73.823P	Вентиляционный кожух *Combi-Duo*	1
5	60.73.772S	Sidebar left	1
6	40.05.839P	Кабель шины передачи данных RJ45 2.85 м	2
8	60.75.409P	Тепловой экран	1

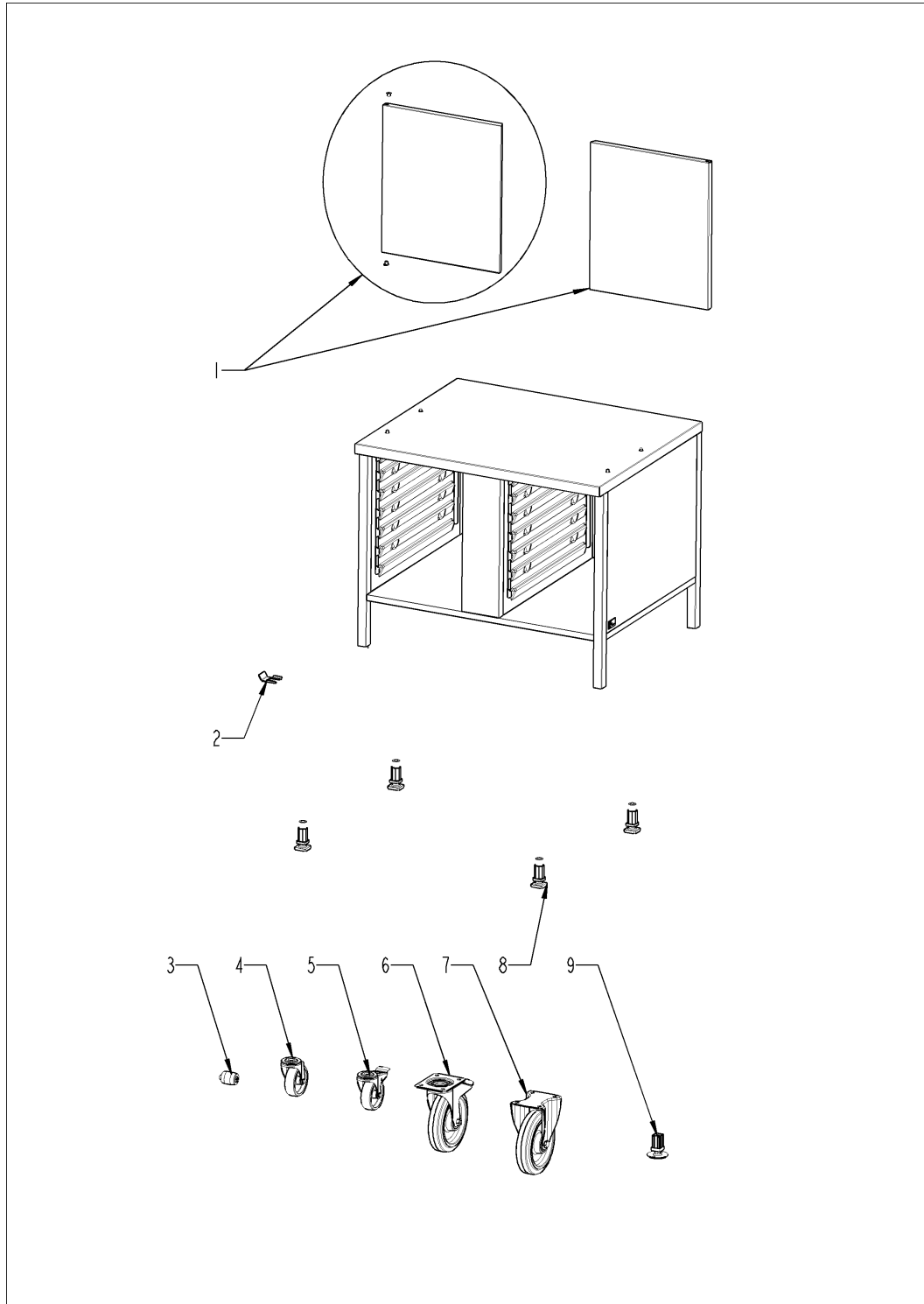
## VarioSmoker



## VarioSmoker

Поз.	Артикул	Описание	Кол-во
1	60.75.378P	Блок питания для VarioSmoker *CH*	1
1	60.75.386P	Блок питания для VarioSmoker *BRA*	1
1	60.75.374P	Блок питания для VarioSmoker *UK*	1
1	60.75.376P	Блок питания для VarioSmoker *ARG*	1
1	60.75.368P	Блок питания для VarioSmoker *US*	1
1	60.75.372P	Блок питания для VarioSmoker *EU*	1
2	60.76.115S	Комплект крепления VarioSmoker	1
3	60.76.691P	Контейнер для VarioSmoker с кабелем 24В	1
4	40.06.837P	Кабель интерфейса USB VarioSmoker	1

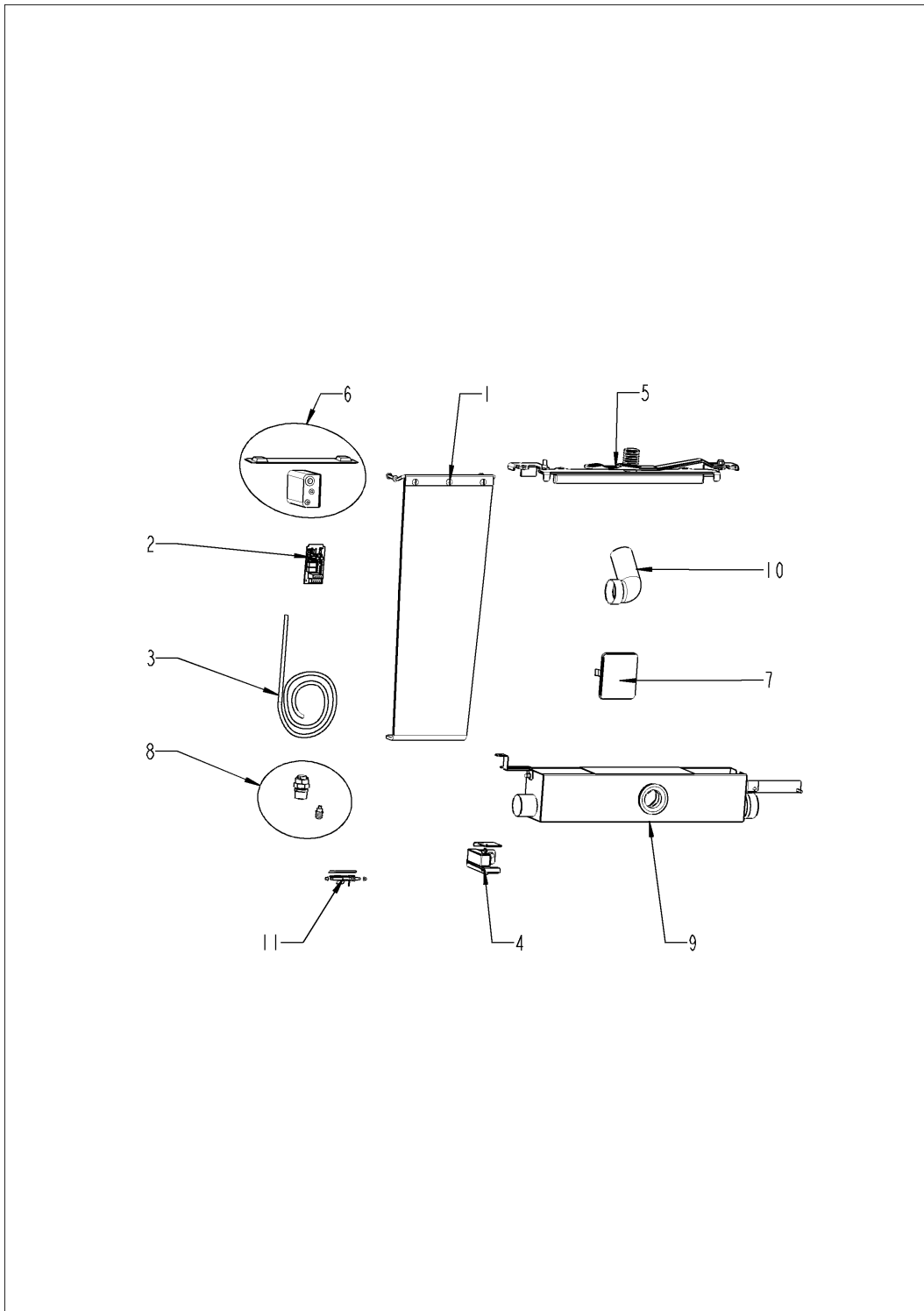
## Подставки



## Подставки

Поз.	Артикул	Описание	Кол-во
2	60.31.648P	Стопор колеса	1
4	60.75.365P	Поворотное колесо без тормоза ø100мм	1
5	60.75.366P	Поворотное колесо с тормозом ø100мм	1
8	60.30.139P	Регулируемая опора 35x35	1
9	60.30.195P	Регулируемая опора 35x35 с подошвой для UG	1

## Поз. 20 Комплект для ремонта и переоборудования



## Поз. 20 Комплект для ремонта и переоборудования

Поз.	Артикул	Описание	Кол-во
2	87.01.788S	Модификационный комплект Energy_opt.	1
3	40.06.934S	Кабель, UPS	1
6	60.76.876	Комплект расширения для датчика температуры ядра USB	1
7	87.01.899S	Преобразующий комплект iCP XS w/o ручной душ	1
8	60.77.082	Второе подключение воды для наполнения ручного душа	1
10	87.01.897	Комплект труб DN90 для подключения слива	1