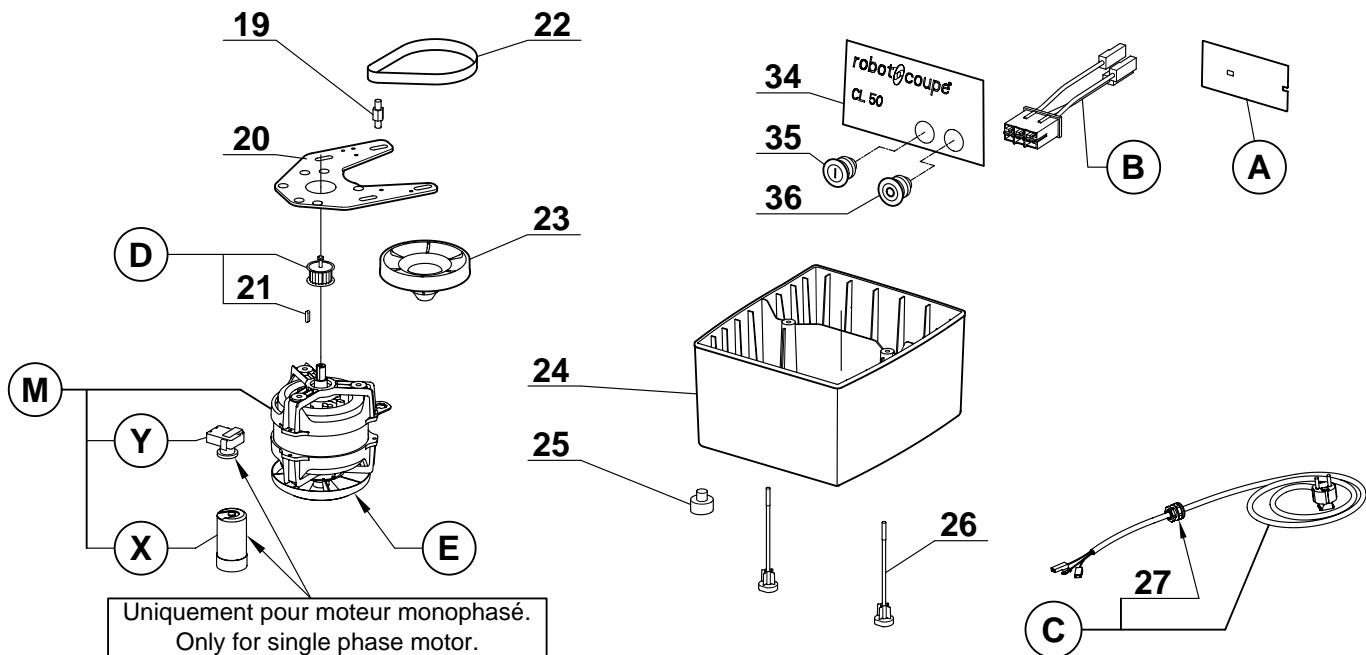
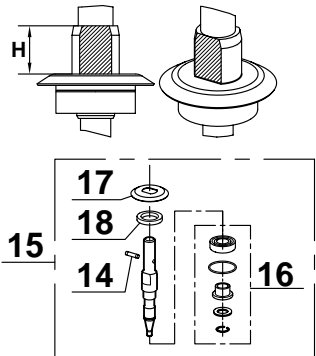
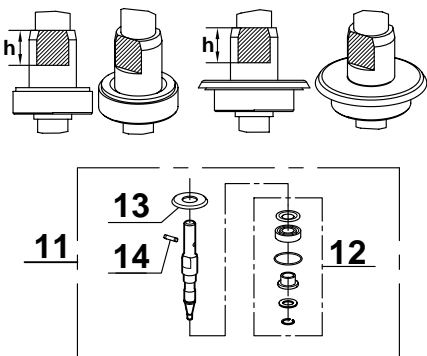


ATTENTION : Il existe 2 configurations au niveau de l'arbre de transmission et des joints d'étanchéité associés. Choisir parmi les repères 11 à 13 ou 15 à 18, selon la hauteur des **plats d'entraînement** de l'arbre de transmission sur votre machine.
 $h = 18,5 \text{ mm}$; $H = 25,5 \text{ mm}$

WARNING : There are 2 configurations regarding the transmission shaft and the associated seals. Choose among indexes 11 to 13 or 15 to 18, according to the height of the transmission shaft **driving flats** on your machine.



Uniquement pour moteur monophasé.
 Only for single phase motor.

- A** CARTE DE COMMANDE
- B** FAISCEAU DE CONNEXION MOTEUR
- C** Réf USA
- D** ENSEMBLE POULIE MOTRICE
- E** VENTILATEUR MOTEUR
- M** MOTEUR
- X** CONDENSATEUR DE DEMARRAGE
- Y** RELAIS MOTEUR

INDEX	REF.	DESIGNATION	
1	29627	GOULOTTE DEMI-LUNE	
2	29060	ENS POUSSOIR LEGUMES	
3	102021	POIGNEE POUSSOIR	
4	29738	ENSEMBLE GUIDE POUSSOIR + AXE	
5	39097	ENSEMBLE GUIDE POUSSOIR	
6	100638	BAGUE DE GUIDAGE	
7	39098	ENSEMBLE AXE DE CHAPE	
8	118324	POUSSOIR CAROTTES	
9	29058	BAGUES EPAULEES (Qté 2)	
10	29501	ENSEMBLE TAQUET D'ACCROCHAGE	
11	29629	ENSEMBLE AXE DE TRANSMISSION (ANCIEN)	
12	29630	ENSEMBLE ROULEMENTS + JOINTS (ANCIEN)	
13	39197	ENSEMBLE JOINT + DEFLECTEUR (ANCIEN)	
14	110308	GOUPILLE AXE MOTEUR	
15	39198	ENSEMBLE ARBRE DE TRANSMISSION (NOUVEAU)	
16	39273	ENSEMBLE ROULEMENTS + JOINTS (NOUVEAU)	
17	101547	DEFLECTEUR	
18	501678	BAGUE ETANCH 25X42X7	
19	117692	VIS ENTRETOISE PLAQUE SUPPORT MOTEUR	
20	117689	PLAQUE SUPPORT MOTEUR	
21	502768	CLAVETTE MOTEUR	
22	515482	COURROIE	
23	117682	POULIE RECEPTRICE	
24	117681	CAPOT PLASTIQUE	
25	117579	PIED (QTE=1)	
26	118387	VIS FIXATION SURMOULE	
27	515515	PRESSE ETOUPE	
28	102690	DISQUE EVACUATEUR	
29	39470	ENSEMBLE CUVE	
30	100703	TIGE DE CHARNIERE	
31	29451	ENSEMBLE INTERRUPTEUR DE SECURITE	
32	29533	ENS SUPPORT PLATINE	
33	117703	CLAVETTE FIXATION PLATINE	
34	406514	PLAQUE FRONTALE	
35	502170	BOUTON VERT I	
36	502169	BOUTON ROUGE	

robot coupe

CL 50 D

Tarifs en EUR

N°	M	Voltage	A	B	C	D	E	X	Y
24340	3114	220/240/50/1	102480	29599	507026	29530	118512	600018	500289
24341	3114	240/50/1	102480	29599	507029	29530	118512	600018	500289
24342	3114	240/50/1	102480	29599	507028	29530	118512	600018	500289
24343	3116	230/60/1	102480	29599	507026	29530	118512	603669	500289
24344	3115	120/60/1	102480	29599	507027	29530	118512	603669	500296
24345	303080	380/50/3	102479	29600	515570	29532	106025	---	---
24346	303077	220/60/3	102479	29600	515570	29532	106025	---	---
24347	303078	380/60/3	102479	29600	515570	29532	106025	---	---
24188	3114	220/240/50/1	102480	29599	503683	29530	118512	600018	500289
2703	3114	220/240/50/1	102480	29599	507026	29530	118512	600018	500289
2705	3114	220/240/50/1	102480	29599	507026	29530	118512	600018	500289
2796	3114	220/240/50/1	102480	29599	507026	29530	118512	600018	500289

robot coupe®

CL 50 D

Tarifs en EUR

N°	M	Voltage	A	B	C	D	E	X	Y
2864	3114	220/240/50/1	102480	29599	507026	29530	118512	600018	500289
2704	303080	380/50/3	102479	29600	515570	29532	106025	---	---
2706	303080	380/50/3	102479	29600	515570	29532	106025	---	---
2863	303080	380/50/3	102479	29600	515570	29532	106025	---	---
2514	3114	240/50/1	102480	29599	507029	29530	118512	600018	500289
2517	303080	380/50/3	102479	29600	515570	29532	106025	---	---
24349	3114	220/240/50/1	102480	29599	504671	29530	118512	600018	500289