

# CHEFTOP-0511-EZRM

Проект \_\_\_\_\_

Продукт \_\_\_\_\_

Количество \_\_\_\_\_

Дата \_\_\_\_\_

Модель  
**CHEFTOP MIND.Maps™ ZERO**  
**COUNTERTOP**

- Пароконвектомат
- Электрический
- 5 лотков GN 1/1
- Левая петля (открывается вправо)
- Панель управления с 7-сегментным дисплеем



## СТАНДАРТНЫЕ ФУНКЦИИ ПРИГОТОВЛЕНИЯ

### Ручное приготовление

- Температура: 30 °C – 260 °C
- До 3 шагов приготовления

### Программы

- 12 быстрых программ
- Сохраняйте до 99 программ

## СТАНДАРТНЫЕ ТЕХНИЧЕСКИЕ ХАРАКТЕРИСТИКИ

- Камера приготовления из высокопрочной нержавеющей стали AISI 304 с закругленными углами
- Двойное стекло
- Освещение камеры приготовления LED подсветкой, встроенной в дверь
- Подставка для противней с системой защиты от опрокидывания
- Система 2-скоростных вентиляторов и высокопроизводительные кольцевые нагревательные элементы

## ОПИСАНИЕ

Очень прочный, крепкий и простой в использовании пароконвектомат, идеально подходит для традиционных процессов приготовления (варка на пару, жарка и запекание). Он использует технологию STEAM.Plus для создания пара и AIR.Plus для распределения тепла по камере, обеспечивая равномерность и быстрое время приготовления. Идеально подходит для кухонь, которые ищут максимальный результат с минимальными вложениями.

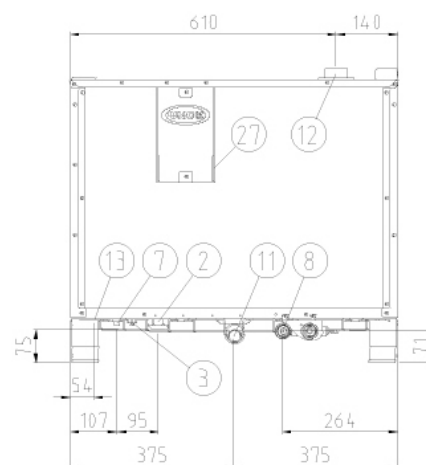
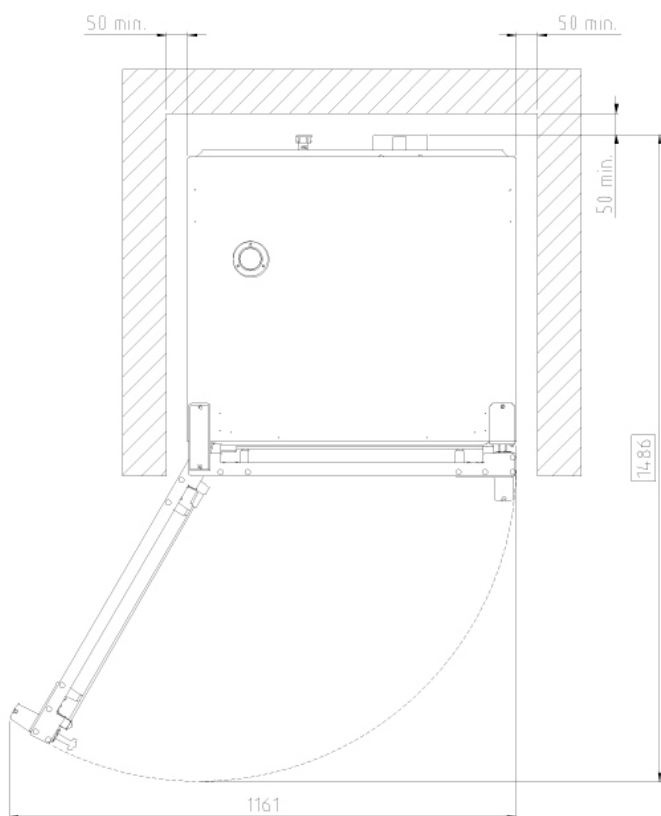
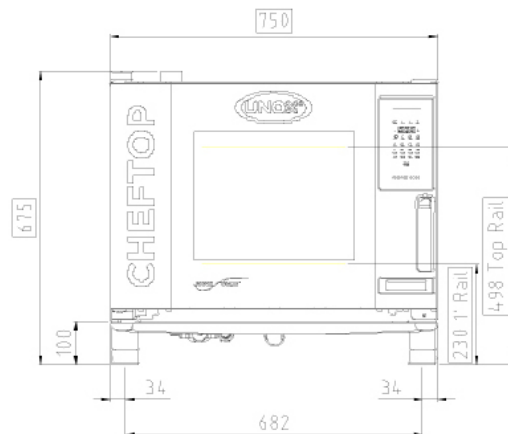
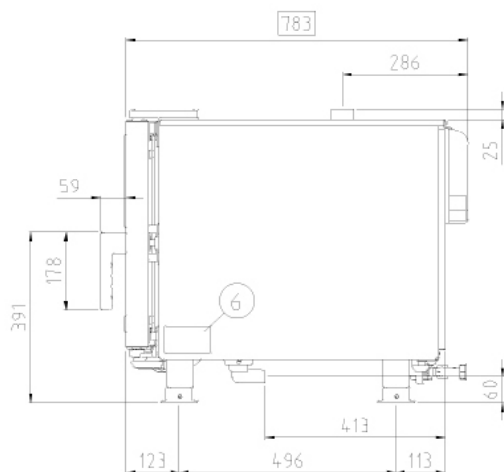
## РАШИРЕННЫЕ И АВТОМАТИЧЕСКИЕ ФУНКЦИИ ПРИГОТОВЛЕНИЯ

### Unox Intensive Cooking

- **DRY.Plus:** быстро удаляет влагу из камеры приготовления
- **STEAM.Plus:** создает мгновенную влажность, начиная с 35 °C
- **AIR.Plus:** система из нескольких реверсивных вентиляторов и 2 регулируемых скоростями

## APP & WEB-СЕРВИСЫ

- Data Driven Cooking app & webapp
- Top Training app
- Combi guru app



## ГАБАРИТЫ И ВЕС

Ширина	750 mm
Глубина	783 mm
Высота	675 mm
Вес нетто	61 kg
Расстояние между противнями	67 mm

## РАСПОЛОЖЕНИЕ СОЕДИНЕНИЙ

2	Клеммы питания	10	Подключение Rotor.KLEAN™
3	Вываривание потенциалов	11	Слив камеры приготовления
6	Табличка с техническими данными	12	Выход горячей дымов
7	Предохранительный термостат	13	Подключение аксессуаров
8	3/4" Вход воды	27	Выход охлаждающего воздуха

# XEVC-0511-EZRM

Аксессуары

## ПОДКЛЮЧЕНИЕ К ЭЛЕКТРИЧЕСТВУ

### СТАНДАРТ

Напряжение	380-415 V
Фаза	3PH+N+PE
Частота сети	50-60 Hz
Суммарная мощность	9,3 kW
Максимальное потребляемое электричество (ампер)	14
Требуемый размер автоматического выключателя*	16 A
Требования к силовому кабелю	H07RN-F 5G 2.5 mm <sup>2</sup>
Диаметр кабеля	14 mm
Штепсель	НЕ ВКЛЮЧЕНА

### ОПЦИЯ А

Напряжение	220-240 V
Фаза	3PH+PE
Частота сети	50-60 Hz
Суммарная мощность	9,3 kW
Максимальное потребляемое электричество (ампер)	24 A
Требуемый размер автоматического выключателя*	32 A
Требования к силовому кабелю	H07RN-F 4G 4 mm <sup>2</sup>
Диаметр кабеля	15 mm
Штепсель	НЕ ВКЛЮЧЕНА

## ПОДКЛЮЧЕНИЕ ВОДЫ

ИСПОЛЬЗОВАНИЕ ВОДОСНАБЖЕНИЯ, НЕ ОТВЕЧАЮЩЕГО МИНИМАЛЬНЫМ ТРЕБОВАНИЯМ UNOX, АННУЛИРУЕТ ГАРАНТИЮ.

Покупатель несет ответственность за обеспечение того, чтобы поступающая вода соответствовала требованиям, установленным UNOX, или за счет принятия соответствующ

Давление:	Вход питьевой воды: 3/4 "NPT *, давление водопроводной сети: от 21 до 87 psi; от 1,5 до 6 бар (29 psi); рекомендуется 2 бара)
-----------	---

### Характеристики воды на входе

Свободный хлор	≤ 0.1 ppm
Хлорамин	≤ 0.1 ppm
pH	7 - 8.5
TDS	≤ 125 ppm
Электрическая проводимость	≤ 1000 μS/cm

### Контур парообразования: требования к воде

Общая жесткость (ТН)	≤ 8 °dH (142 ppm)
Хлориды	≤ 25 ppm

Чтобы избежать образования накипи, входящая вода должна иметь следующие химические / физические характеристики: общая жесткость (ТН) ≤ 8 ° dH (142 ppm).

### Контур системы мойки: требования к воде

### ОПЦИЯ В

Напряжение	220-240 V
Фаза	3PH+PE
Частота сети	50-60 Hz
Суммарная мощность	9,3 kW
Максимальное потребляемое электричество (ампер)	41 A
Требуемый размер автоматического выключателя*	50 A
Требования к силовому кабелю	H07RN-F 3G 10mm <sup>2</sup>
Диаметр кабеля	21 mm
Штепсель	НЕ ВКЛЮЧЕНА

## АКСЕССУАРЫ

- **Cooking Essentials:** специальные противни
- Система QUICK.Load и тележки

## ТРЕБОВАНИЯ ПО УСТАНОВКЕ

Установка должна соответствовать всем требованиям для подключения к электричеству, особенно в отношении минимального размера сечения кабеля, необходимого для подключения на месте, подключение к гидравлической и вентиляционной системе. В случае установки газовых печей необходимо выполнять анализ выхлопных газов.

Зарегистрируйтесь для доступа к данным и спецификации  
[infonet.unox.com](http://infonet.unox.com)

