

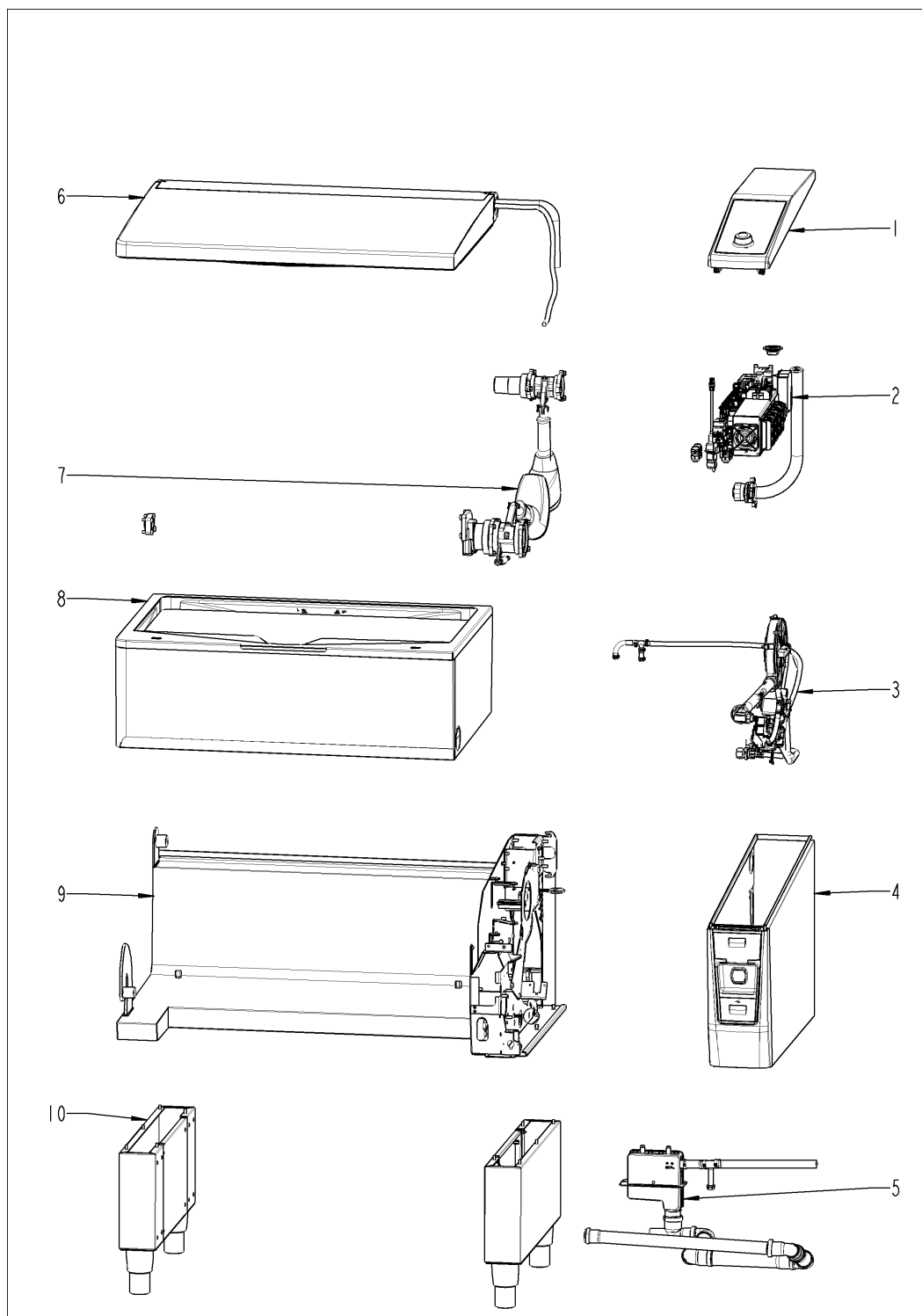
Каталог запчастей

iVario® начиная с 03/2020 Pro XL (311) - 59 dm², 150 L

E31PK2201XXXXXXXX



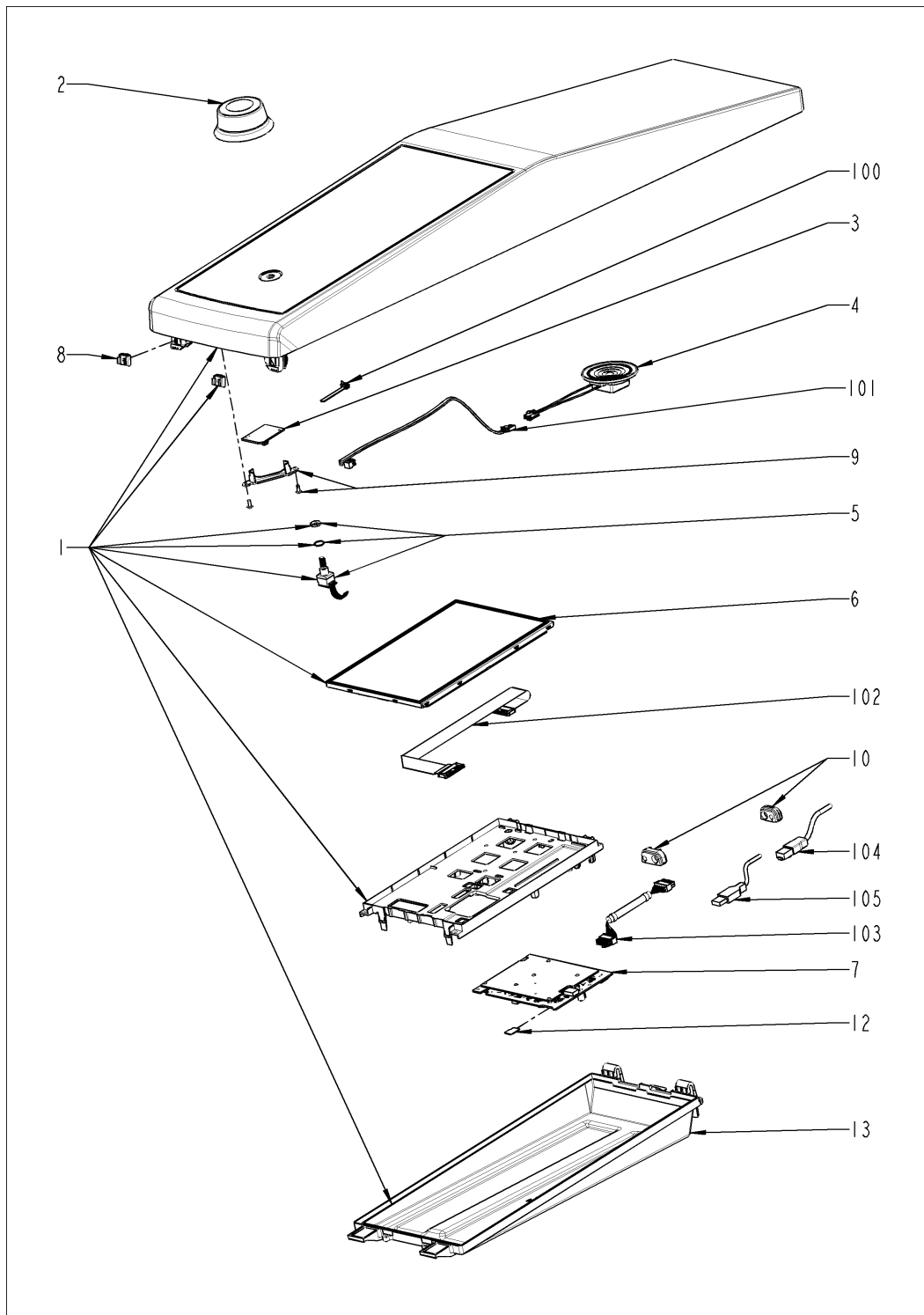
Обзор



Обзор

| | |
|---|----|
| Поз. 1 Панель управления | 4 |
| Поз. 2 Электроустановка | 6 |
| Поз. 3 Распределитель воды | 8 |
| Поз. 4 Консоль | 10 |
| Поз. 5 Система слива | 12 |
| Поз. 6 Крышка | 14 |
| Поз. 7 Электроприводы | 16 |
| Поз. 8 Чаша | 18 |
| Поз. 9 Шасси | 21 |
| Поз. 10 Underframe | 23 |
| Поз. 20 Вспомогательное оборудование | 25 |
| Поз. 30 Комплект для ремонта и переоборудования | 48 |

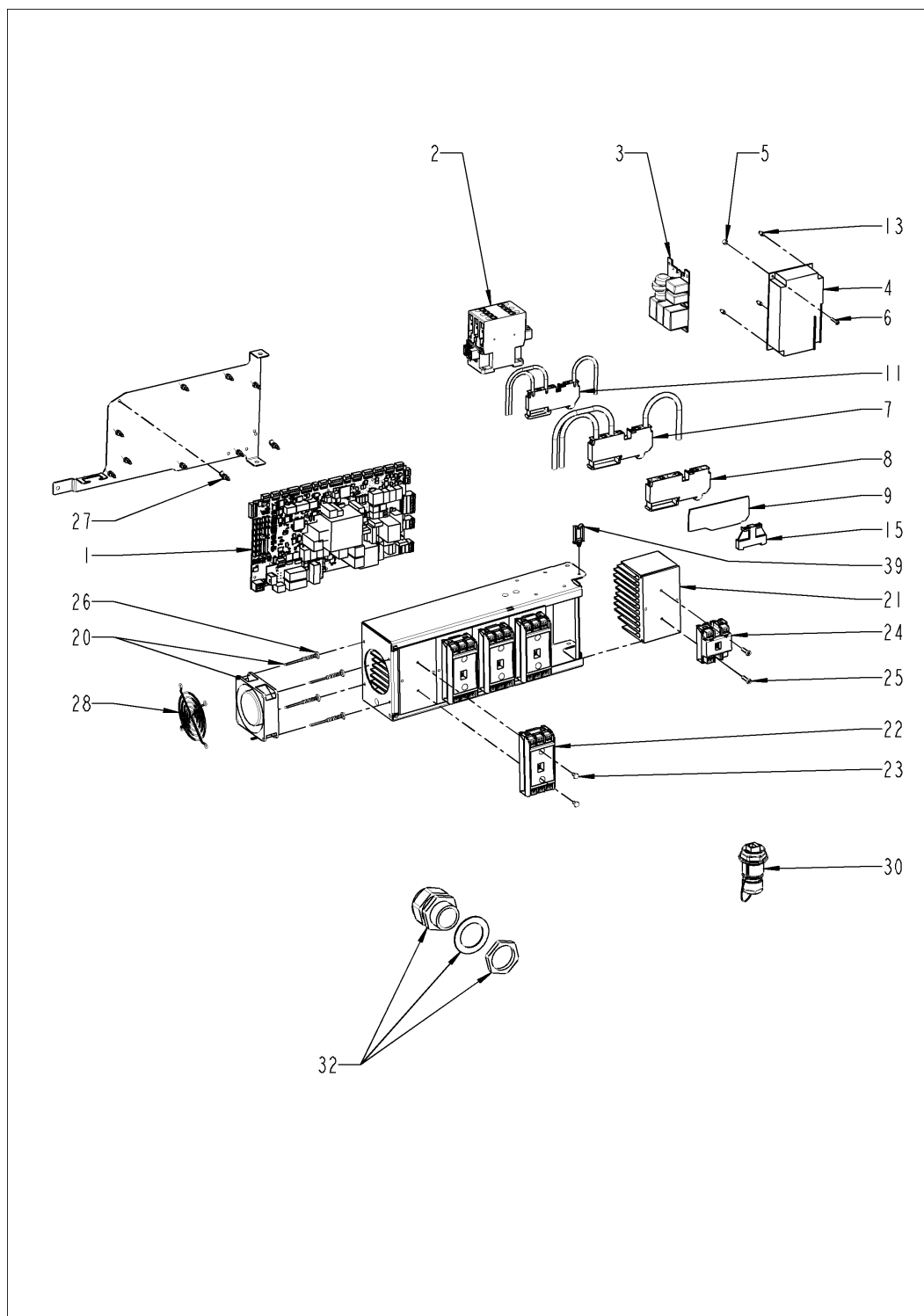
Поз. 1 Панель управления



Поз. 1 Панель управления

| Поз. | Артикул | Описание | Кол-во |
|------|------------|---|--------|
| 1 | 16.03.565P | Панель управления RATIONAL | 1 |
| 2 | 16.03.756P | Рукоятка диска набора | 1 |
| 3 | 42.00.346P | Плата включения\выключения | 1 |
| 4 | 87.01.875S | Комплект громкоговорителей SL70 8W | 1 |
| 5 | 40.00.404P | Генератор импульсов | 1 |
| 6 | 42.00.287P | Плата дисплея TFT | 1 |
| 7 | 42.00.251P | Плата процессора (без SD-карты) | 1 |
| 8 | 10.01.862P | Cage nut M5 for 1.7 up to 2.5mm | 2 |
| 9 | 16.04.204S | On-Off sensor support | 1 |
| 10 | 87.01.774S | Gasket kit for control panel cable | 1 |
| 12 | 42.00.359P | Карта Micro SD | 1 |
| 13 | 16.04.064P | Inner protective cover of the control panel | 1 |
| 100 | 40.06.760P | Кабель "плата управления-сенсорный выключатель" | 1 |
| 101 | 40.06.076P | Кабель громкоговорителя | 1 |
| 102 | 40.06.569P | Кабель данных процессор A11 - дисплей TFT | 1 |
| 103 | 40.06.103P | Кабель шины передачи данных 0,7m | 1 |
| 105 | 40.06.583P | Кабель интерфейса USB 1,4 м | 1 |

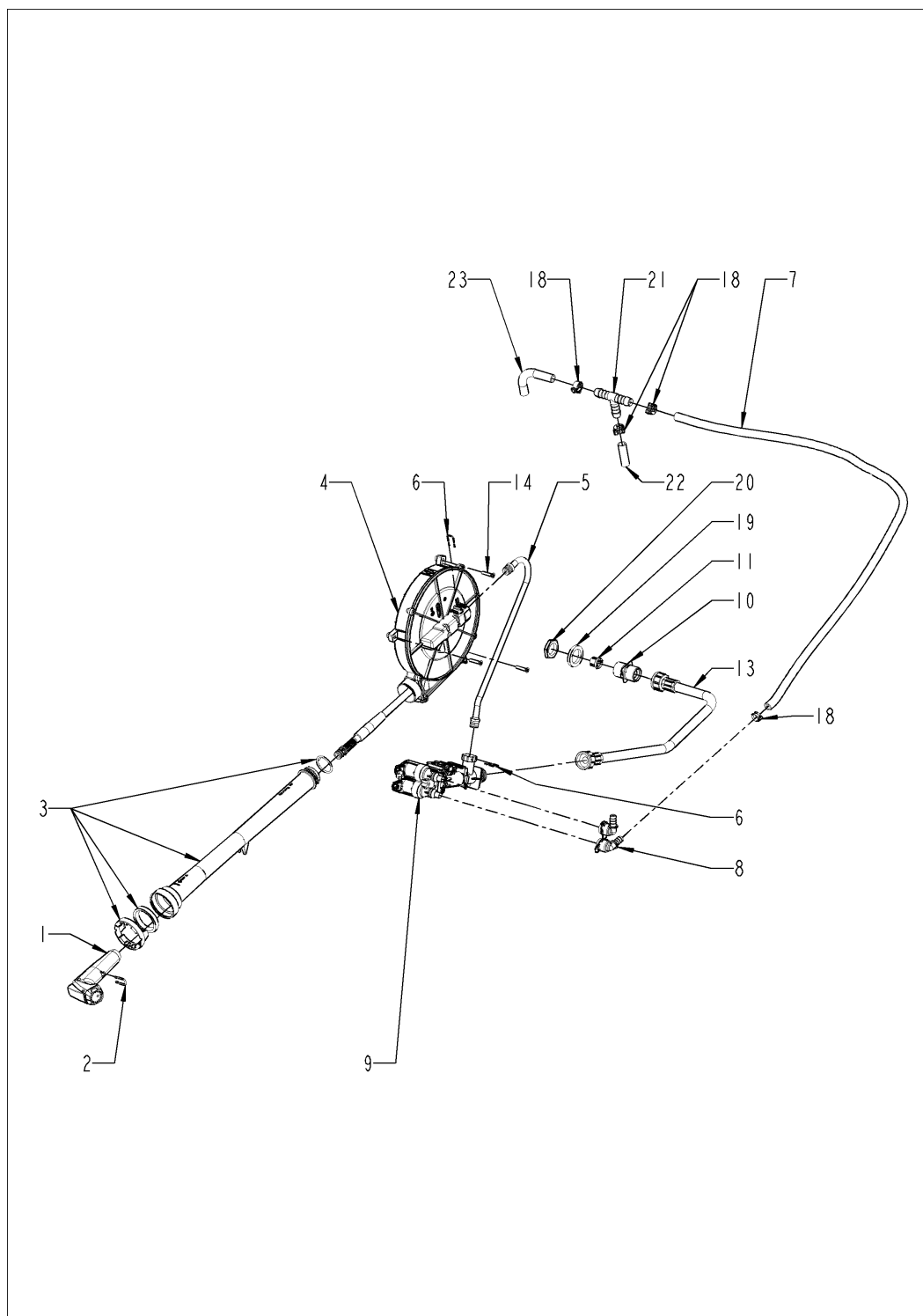
Поз. 2 Электроустановка



Поз. 2 Электроустановка

| Поз. | Артикул | Описание | Кол-во |
|------|------------|---|--------|
| 1 | 42.00.311P | Плата управления вх\вых. сигналами A10 | 1 |
| 1.1 | 40.06.252P | Termination resistor | 1 |
| 1.2 | 42.00.413P | Плата управления вх\вых. сигналами A13 | 1 |
| 1.3 | 40.07.636P | Bus cable for A13 I/O board | 1 |
| 1.4 | 40.07.635P | Adapter harness for I/O board A13 | 1 |
| 2 | 40.06.455P | Контактор КЗ-40В00 190R Т AZ | 1 |
| 2.1 | 40.02.641P | Блок-контакт В&J HN10 N/O | 1 |
| 3 | 42.00.322P | Фильтр электрошумов | 1 |
| 4 | 40.06.713P | Плата электропитания | 1 |
| 5 | 10.01.907P | Проставочная втулка, черная, Ø int = 3,2mm, Н = 6mm | 1 |
| 6 | 10.00.144P | Винт с внутренним шестигранником М3х16mm | 1 |
| 7 | 40.06.426P | Double level terminal block 16mm ² blue | 1 |
| 8 | 40.06.626P | Клемма заземления WKFN 16 D1/2/SL/35 | 1 |
| 9 | 40.07.121P | End flask for block APFN 16 D1/2/35 | 1 |
| 11 | 40.06.933P | Double level earth terminal 6mm ² yellow/green | 1 |
| 13 | 10.01.906P | Держатель печатной платы, зажим Н=6мм | 3 |
| 15 | 4001.1203P | Торцевая пластина установочной направляющей | 1 |
| 20 | 40.06.806S | Вентилятор охлаждения | 1 |
| 21 | 40.06.428P | Малый радиатор охлаждения 1 реле SSR | 5 |
| 22 | 40.05.670P | Твердотельное реле | 4 |
| 23 | 10.02.263P | Винт с полупотайной головкой Torx М4х10 Т20 | 8 |
| 24 | 40.05.840P | Твердотельное реле | 1 |
| 25 | 10.02.263P | Винт с полупотайной головкой Torx М4х10 Т20 | 2 |
| 26 | 10.01.339P | Fixing Elastomer | 4 |
| 27 | 10.01.336P | Проставочная прокладка 7mm 12 | 11 |
| 28 | 40.07.421S | 80mm fan protection grill with mounting set | 1 |
| 29 | 40.07.372P | Locking device for heat sink | 1 |
| 32 | 40.00.701S | Винтовой сальник кабеля, полиамид PG40 | 1 |
| 39 | 10.02.376P | Cable tie 160mm with fir base | 4 |
| 100 | 40.06.093P | Жгут кабелей управления | 1 |

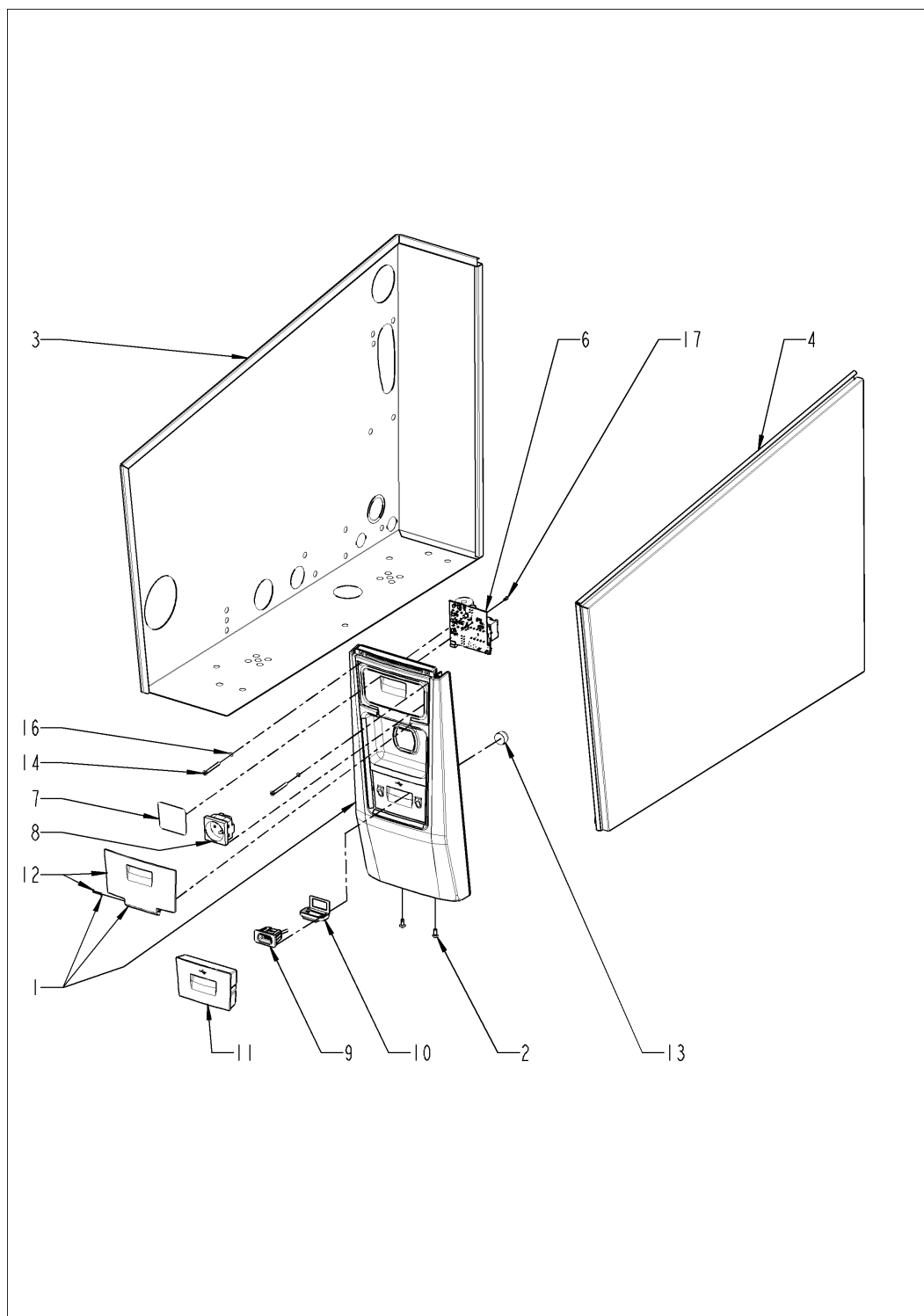
Поз. 3 Распределитель воды



Поз. 3 Распределитель воды

| Поз. | Артикул | Описание | Кол-во |
|------|------------|--|--------|
| 1 | 52.00.127S | Ручной душ черный | 1 |
| 2 | 50.00.156P | Фиксатор рукоятки душа | 1 |
| 3 | 87.01.616S | Connection pipe hand shower roll guide | 1 |
| 4 | 52.00.143P | Катушка душа | 1 |
| 5 | 52.00.105P | Hand shower roll guide water supply | 1 |
| 6 | 50.00.085P | Стопорная пружина втягивающего устройства | 2 |
| 7 | 50.02.322 | Армированный Силиконовая трубка ø10x3mm | 1.1 |
| 8 | 52.00.017P | Угловая вставка PS3 6-6-90° | 2 |
| 9 | 50.02.063P | Двойной электромагнитный клапан с расходомером | 1 |
| 10 | 50.02.114P | Fitting 3/4" M/M | 1 |
| 11 | 1900.0202P | Фильтр грубой очистки воды | 1 |
| 13 | 50.02.094P | Водопроводная труба | 1 |
| 14 | 10.01.669P | Slot counter head secur screw M5X20 Phillips | 3 |
| 18 | 10.02.239P | Hose clamp clic R86-145 | 6 |
| 19 | 50.02.324P | Gasket for water supply coupling 38x28 | 1 |
| 20 | 50.02.325P | Зажимная гайка 3/4" | 1 |
| 21 | 54.01.985P | Тройник D10 | 1 |
| 22 | 50.02.322 | Армированный Силиконовая трубка ø10x3mm | .05 |
| 23 | 50.02.322 | Армированный Силиконовая трубка ø10x3mm | .12 |
| 100 | 40.07.208P | Flowmeter cable | 1 |

Поз. 4 Консоль



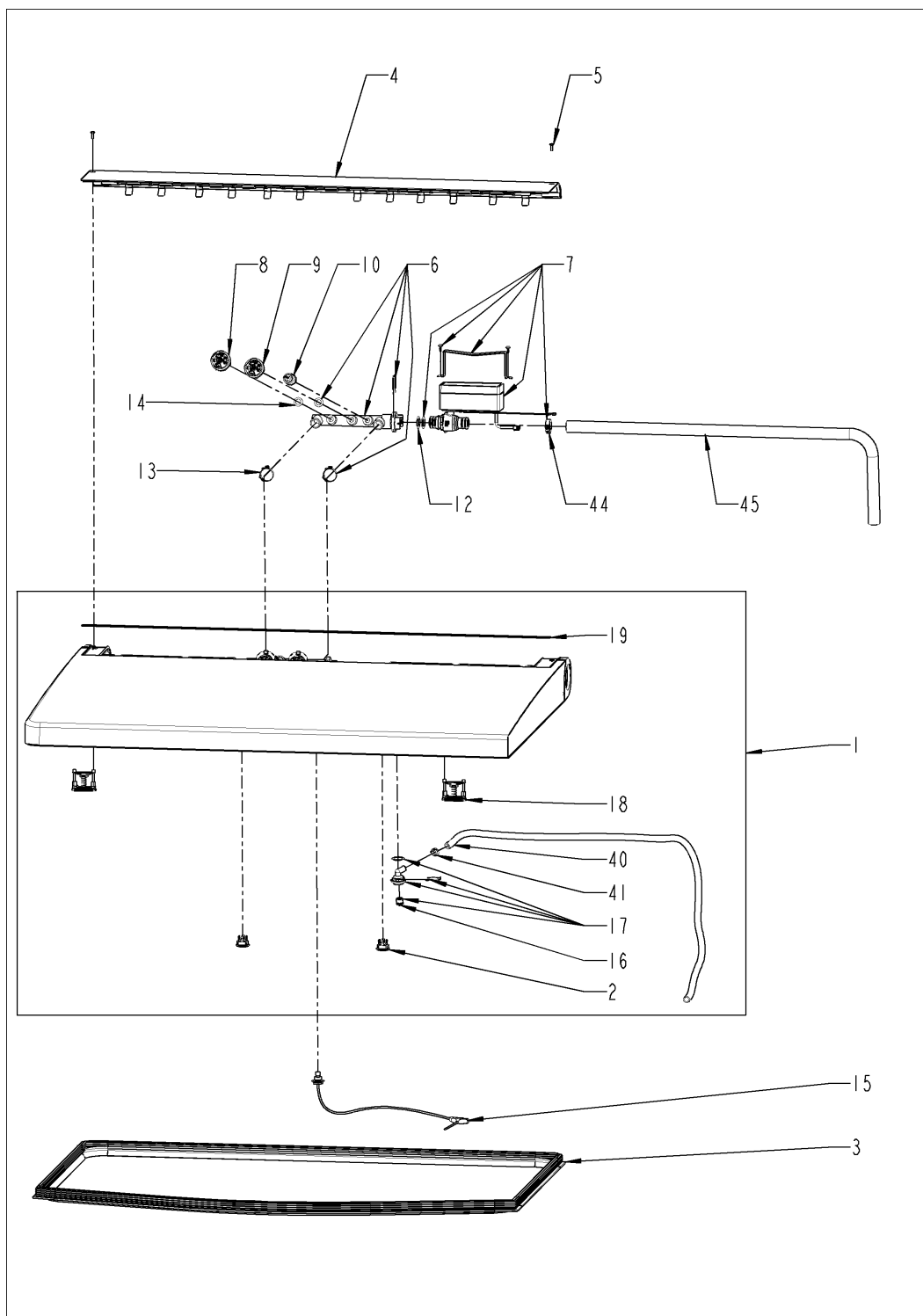
Поз. 4 Консоль

| Поз. | Артикул | Описание | Кол-во |
|------|------------|---|--------|
| 1 | 16.03.491P | Консоль передней панели | 1 |
| 2 | 10.01.912P | крестообразный винт M5x12 | 2 |
| 3 | 16.03.553P | Боковая панель слева для консоли | 1 |
| 4 | 16.03.554P | Боковая панель справа для консоли | 1 |
| 6 | 42.00.356P | Плата защиты розетки | 1 |
| 7 | 16.04.236P | Shutter sticker option without differential protection | 1 |
| 8 | 40.01.410P | Розетка 2P+T 16A (Германия) | 1 |
| 9 | 40.06.583P | Кабель интерфейса USB 1,4 м | 1 |
| 10 | 40.06.045P | Крышка гнезда USB | 1 |
| 11 | 16.03.878P | Front panel cover for USB assembly | 1 |
| 12 | 16.03.997P | Крышка для розетки | 1 |
| 13 | 24.02.804P | Магнит 22x10mm | 1 |
| 14 | 10.01.923P | Винт с потайной головкой M5x45 DIN965-H | 2 |
| 16 | 10.02.001P | Gasket D4/8 x1 | 2 |
| 17 | 10.01.899P | Винт с плоско-выпуклой головкой Torx Delta PT WN5412 30x8 A2 | 1 |

Поз. 5 Система слива

| Поз. | Артикул | Описание | Кол-во |
|------|------------|---|--------|
| 1 | 54.01.978P | Control chamber | 1 |
| 2 | 52.00.017P | Угловая вставка PS3 6-6-90° | 2 |
| 3 | 2070.0048P | Высокотемп. тройник DN 50 слив. патрубок аппарата | 1 |
| 21 | 54.00.560P | Труба-уголок ПВХ DN50 87° | 3 |
| 22 | 54.00.755P | Полипропиленовый патрубок DN50 x 250 мм | 2 |
| 23 | 54.00.564P | Полипропиленовый патрубок DN50 x 150 мм | 1 |
| 24 | 50.00.680P | Bushing PP D50/D40 | 1 |
| 25 | 54.00.567P | Полипропиленовый патрубок DN40 x 150 мм | 1 |
| 26 | 54.00.575P | Elbow-pipe PP DN40 87.5° | 1 |
| 27 | 20.03.500P | Pan drain hose | 1 |
| 30 | 54.02.122 | Токопроводящий силиконовый шланг диаметр 20/26 мм | 1.36 |
| 31 | 50.02.072P | Холдинговая пружина | 1 |
| 32 | 10.02.240P | Hose clamp clic R96-290 | 1 |
| 33 | 24.05.622P | Spring stop | 1 |

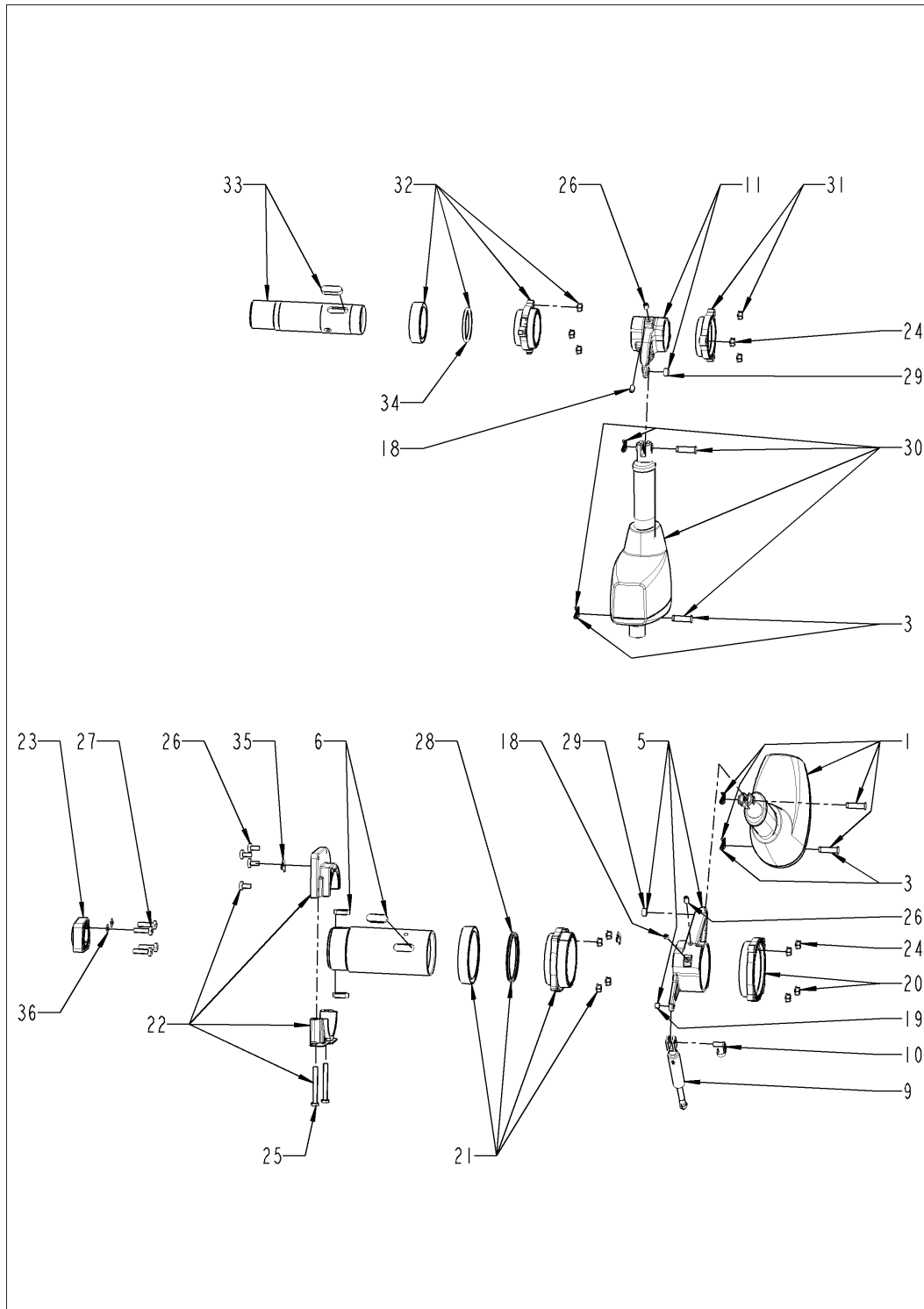
Поз. 6 Крышка



Поз. 6 Крышка

| Поз. | Артикул | Описание | Кол-во |
|------|------------|---|--------|
| 1 | 24.03.581P | Крышка | 1 |
| 2 | 24.04.054P | Колпачок для отверстия цепи давления | 2 |
| 3 | 24.04.954P | Уплотнение крышки | 1 |
| 4 | 24.04.046P | Inspection cover for lid | 1 |
| 5 | 10.01.808P | Hex socket countersunk head screw M5x16 | 2 |
| 6 | 87.01.563S | Left module for sensors | 1 |
| 7 | 87.01.836S | Клапан регулировки давления | 1 |
| 8 | 54.01.751S | Реле давления 20 мбар | 1 |
| 9 | 54.01.878S | Реле давления 350 мбар | 1 |
| 10 | 54.01.771P | Датчик давления | 1 |
| 12 | 54.02.082P | O-ring for ball valve 21,5 x 3 | 2 |
| 13 | 10.02.087P | Зажимной хомут R96-285 | 2 |
| 14 | 54.02.103P | Плоская прокладка 16,5x11,6x1,5mm | 2 |
| 15 | 40.07.165S | Термокерн | 1 |
| 16 | 50.02.248S | Аэратор с сервисным ключом | 1 |
| 17 | 87.01.617S | Filling nozzle left cover | 1 |
| 18 | 24.04.432P | Locking orifice plug | 2 |
| 19 | 10.01.376 | Gasket 1x10mm | 1.1 |
| 40 | 50.02.322 | Армированный Силиконовая трубка ø10x3mm | 1.2 |
| 41 | 10.01.132P | Hose clamp clic R86-140 | 1 |
| 44 | 10.02.240P | Hose clamp clic R96-290 | 1 |
| 45 | 54.02.122 | Токопроводящий силиконовый шланг диаметр 20/26 мм | 1.36 |

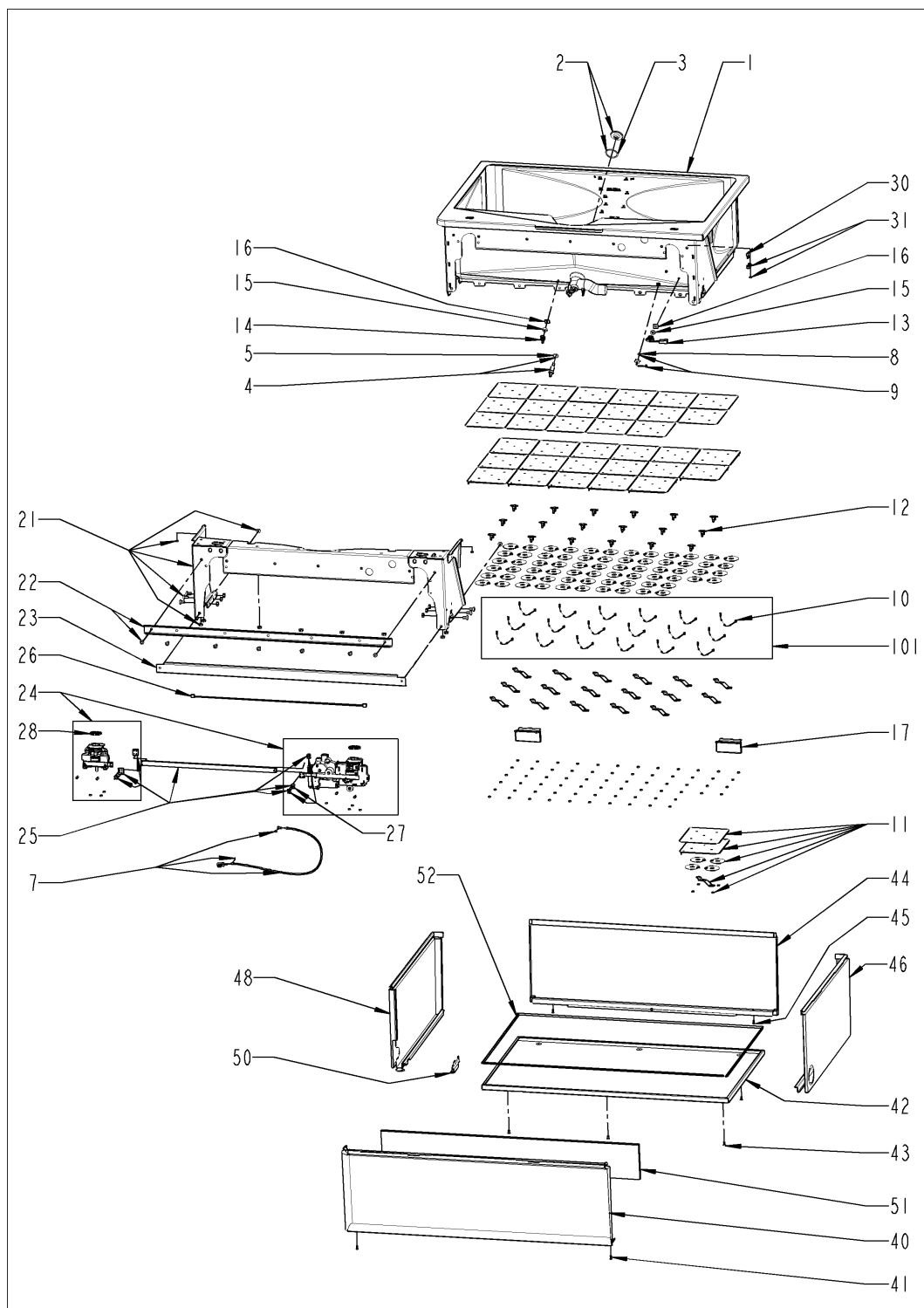
Поз. 7 Электроприводы



Поз. 7 Электроприводы

| Поз. | Артикул | Описание | Кол-во |
|------|------------|--|--------|
| 1 | 20.03.297S | Мотор привода чаши | 1 |
| 1.1 | 40.06.578P | Set of power supply cables for pan and lid cylinders | 1 |
| 3 | 20.02.653S | Толкатель поворотного вала 10x38 | 4 |
| 5 | 20.03.323S | Lift arm for pan | 1 |
| 6 | 20.03.190S | Pan shaft | 1 |
| 9 | 20.03.743P | Амортизатор 900Н | 1 |
| 10 | 10.02.168P | Fixture security for gas spring | 1 |
| 11 | 24.04.358S | Arm raising lid | 1 |
| 18 | 10.01.833P | Hexagon socket set screws with flat point M8x14 | 1 |
| 19 | 24.02.753P | Flange Bearing GSM-0809-08 | 1 |
| 20 | 20.03.382S | Inner bearing for pan | 1 |
| 21 | 20.03.331S | Bearing for pan | 1 |
| 22 | 87.01.603S | Pan clamping bearing assembly | 1 |
| 23 | 20.02.892P | Bearing left for pan | 1 |
| 24 | 10.01.851P | Шестигранная гайка М8 с буртиком | 14 |
| 25 | 10.00.750P | Винт с шестигранной головкой М8x70 | 2 |
| 26 | 10.01.616P | Винт с плоско-выпуклой головкой Torx T40 М8x16 | 6 |
| 27 | 10.01.826P | Cylinder head screw torx T40 М8x30 | 4 |
| 28 | 12.02.398P | Уплотнительное X кольцо 85x5.33 | 1 |
| 29 | 10.01.468P | Sintered bronze bushings | 2 |
| 30 | 24.04.352S | Мотор сервопривода крышки | 1 |
| 31 | 24.04.455S | Cover bearing | 1 |
| 32 | 24.04.424S | Lid bearing with sealing ring | 1 |
| 33 | 24.04.418S | Cover shaft | 1 |
| 34 | 12.02.399P | Уплотнительное X кольцо 55x5.33 | 1 |
| 35 | 20.03.887P | Key stop | 1 |
| 36 | 1308.0160P | Шайба М8 А2 | 2 |

Поз. 8 Чаша



Поз. 8 Чаша

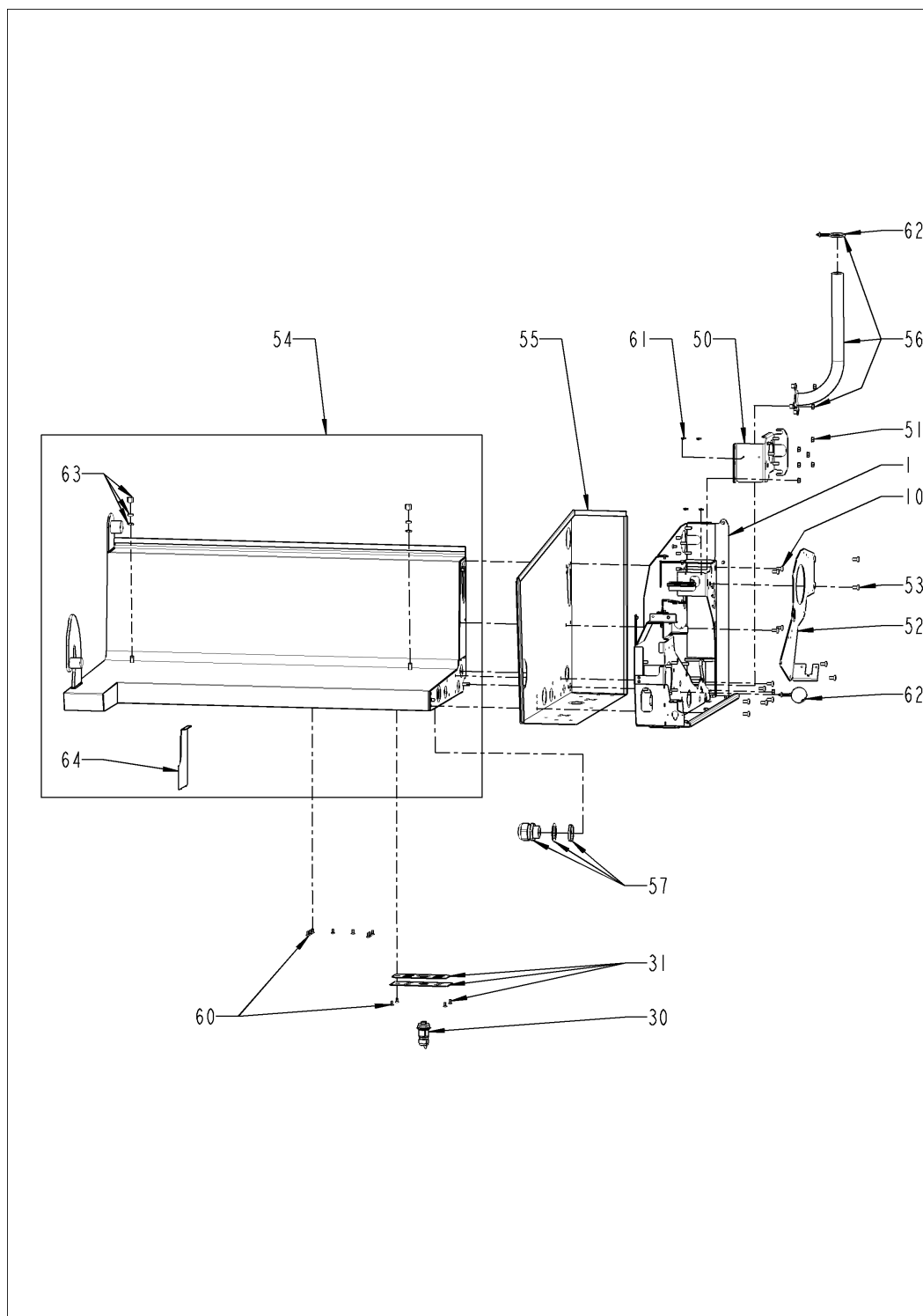
| Поз. | Артикул | Описание | Кол-во |
|------|------------|--|--------|
| 1 | 87.01.607S | Kit pan with pressure | 1 |
| 1.1 | 10.02.267P | Gasket 3x10mm | 3.8 |
| 2 | 20.01.653S | Задвижка сливного клапана с уплотнением | 1 |
| 3 | 20.00.993P | Уплотнение сливного клапана | 1 |
| 4 | 20.01.587S | Шток сливного клапана | 1 |
| 5 | 10.00.675P | Диск IGUS 112-311 | 1 |
| 7 | 20.03.450S | Трос привода сливного клапана левой чаши | 1 |
| 8 | 20.03.600P | Уплотнительное кольцо 9.8x1.5 | 1 |
| 9 | 40.06.857S | Термопара левой чаши | 1 |
| 10 | 87.00.339 | Комплект термопары ТЭНа | 1 |
| 11 | 87.00.674 | Модернизационный комплект ТЭНа 2287 Вт 230 В | 18 |
| 12 | 40.04.370P | Аварийный термостат ТЭНа | 18 |
| 13 | 40.04.501P | Аварийный термостат 130° | 1 |
| 14 | 40.02.337P | Аварийный термостат 215°C | 1 |
| 15 | 20.01.508P | Кольцо для аварийного термостата | 2 |
| 16 | 20.01.518P | Graphit plate for safety temperature limiter | 2 |
| 17 | 20.03.024P | Stop for pan | 2 |
| 21 | 20.03.656S | Front reinforcement of pan headband | 1 |
| 22 | 20.03.630S | Transverse pan reinforcement | 1 |
| 23 | 20.03.504P | Pan reinforcement | 1 |
| 24 | 87.01.564S | Привод блокиратора крышки | 1 |
| 25 | 20.03.342S | Master-slave link assembly | 1 |
| 26 | 40.06.881P | Master-slave connection cable | 1 |
| 27 | 20.03.696P | Connecting link ISO06B-1 Form E | 1 |
| 28 | 20.03.705P | Уплотнение для блокиратора крышки | 2 |
| 30 | 40.06.458P | Магнитный контакт | 1 |
| 31 | 20.03.667S | Magnetic contact support | 1 |
| 40 | 16.03.711P | Front panel for pan | 1 |
| 41 | 10.01.808P | Hex socket countersunk head screw M5x16 | 2 |
| 42 | 16.03.489P | Lower panel for pan | 1 |

iVario® начиная с 03/2020 Pro XL (311) - 59 dm², 150 L, E31PK2201XXXXXXX



| Поз. | Артикул | Описание | Кол-во |
|-------------|----------------|---|---------------|
| 43 | 10.01.808P | Hex socket countersunk head screw M5x16 | 6 |
| 44 | 16.03.830P | Back panel for pan | 1 |
| 45 | 10.01.808P | Hex socket countersunk head screw M5x16 | 2 |
| 46 | 16.03.556P | Side panel right of pan | 1 |
| 48 | 16.03.372P | Side panel left of pan | 1 |
| 50 | 20.03.254P | Mounting piece for pan panel | 1 |
| 51 | 20.03.475P | Pan front insulation | 1 |
| 52 | 20.03.466P | V-profile gasket | 3.8 |
| 100 | 40.05.947P | Жгут кабелей управления нагревателя | 1 |
| 101 | 40.05.933P | Кабельный жгут термопар | 1 |

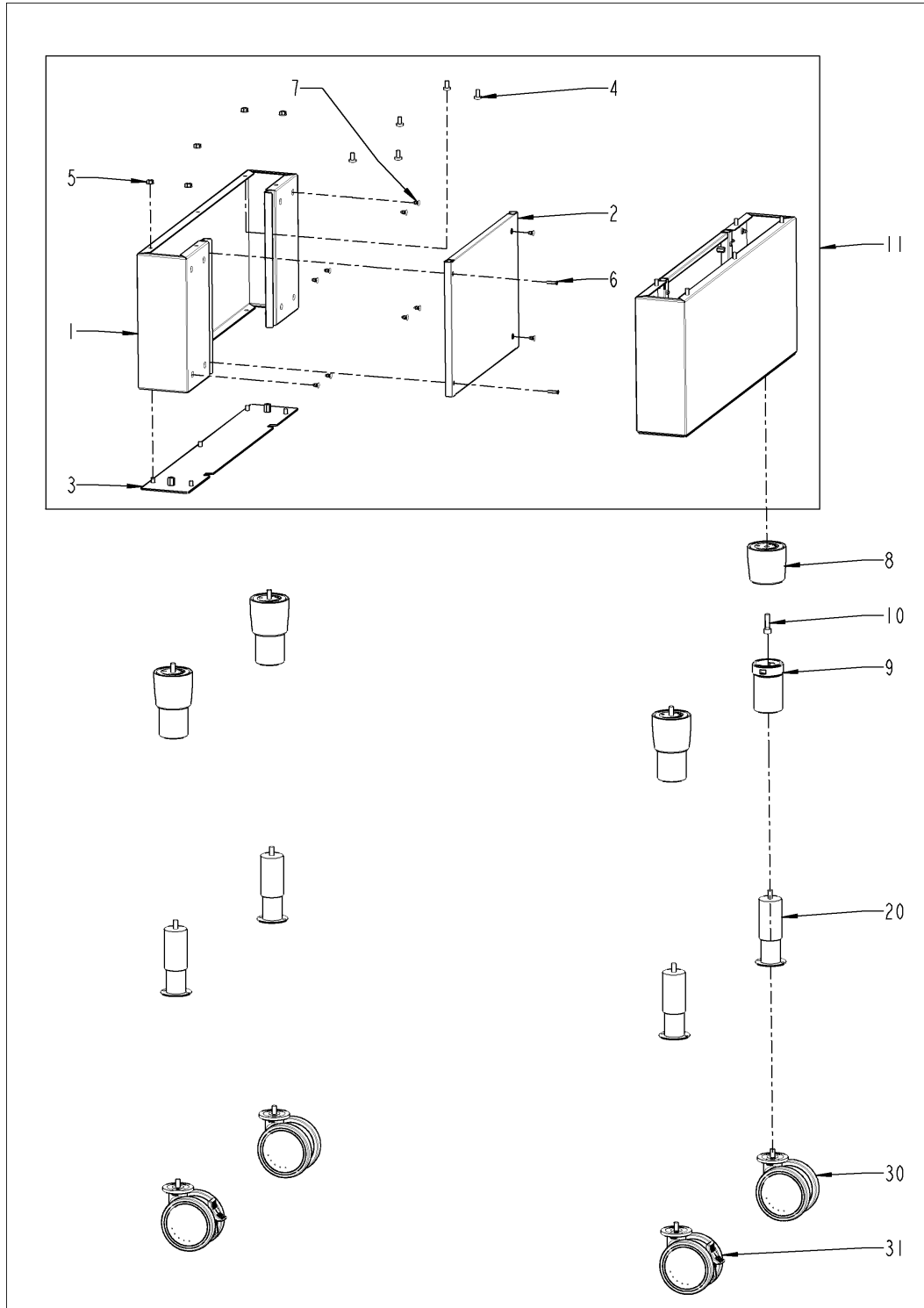
Поз. 9 Шасси



Поз. 9 Шасси

| Поз. | Артикул | Описание | Кол-во |
|------|------------|--|--------|
| 1 | 87.01.928S | Chassis right | 1 |
| 10 | 10.01.616P | Винт с плоско-выпуклой головкой Torx T40 M8x16 | 10 |
| 31 | 12.02.440S | Cable gland mounting plate | 1 |
| 50 | 12.03.146P | Removable part of the right frame | 1 |
| 51 | 10.01.616P | Винт с плоско-выпуклой головкой Torx T40 M8x16 | 5 |
| 52 | 12.02.531P | Кронштейн катушки ручного душа | 1 |
| 53 | 10.01.616P | Винт с плоско-выпуклой головкой Torx T40 M8x16 | 4 |
| 54 | 12.02.449P | Chassis left 211/311 | 1 |
| 55 | 16.03.553P | Боковая панель слева для консоли | 1 |
| 56 | 12.02.971S | Guide tube for a supply cable | 1 |
| 57 | 40.00.701S | Винтовой сальник кабеля, полиамид PG40 | 1 |
| 60 | 10.01.912P | крестообразный винт M5x12 | 14 |
| 61 | 10.02.198P | Проставочная прокладка 7mm для толщины 3 мм | 4 |
| 62 | 10.02.082P | Fir foot clamp for pipe Ø50 | 2 |
| 63 | 12.01.086S | Stop for pan on cross frame | 1 |
| 64 | 16.03.769S | Chassis rear cover | 1 |

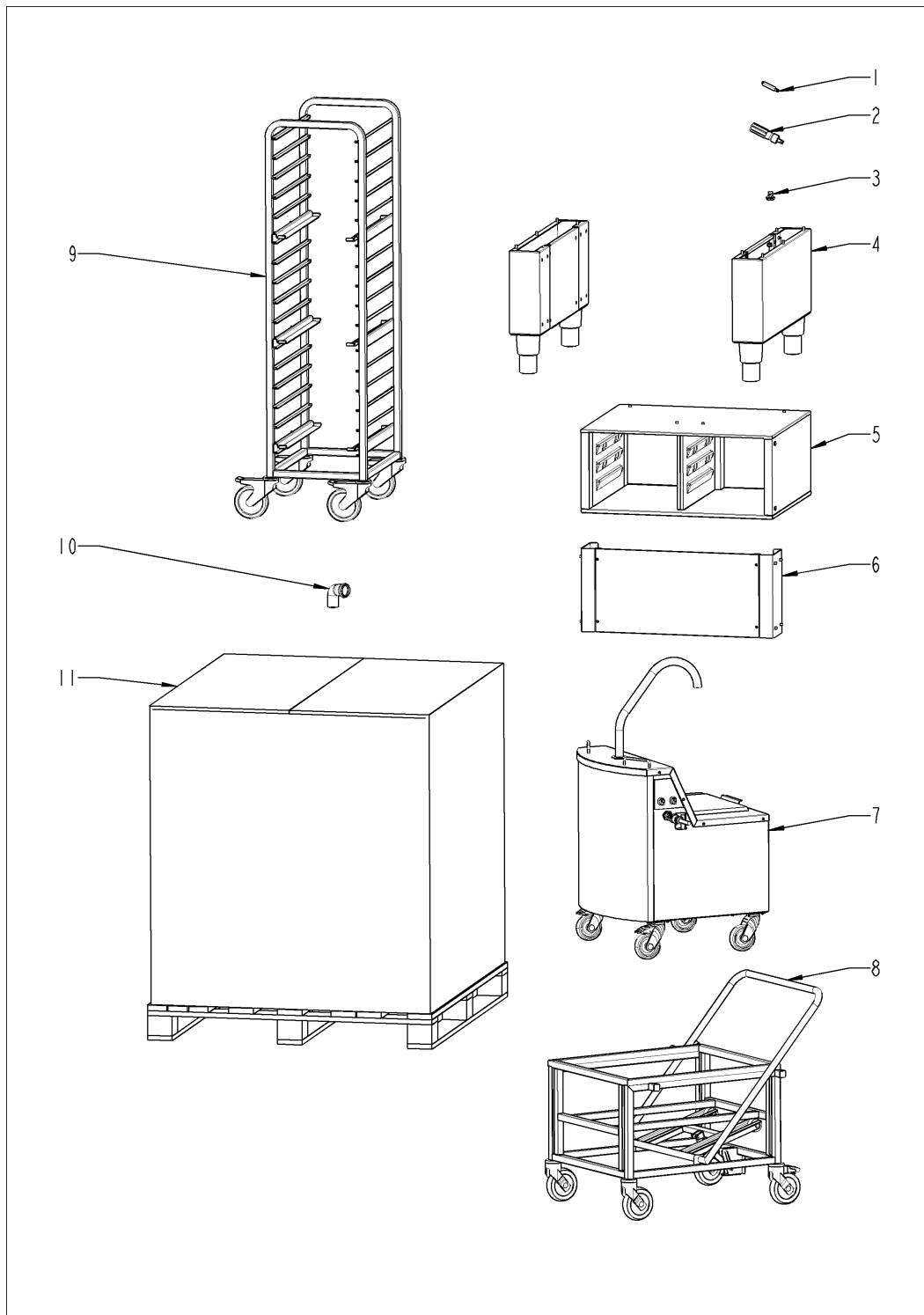
Поз. 10 Underframe



Поз. 10 Underframe

| Поз. | Артикул | Описание | Кол-во |
|------|------------|---|--------|
| 1 | 60.74.416P | Корпус подконструкции | 2 |
| 2 | 60.74.474P | Substructure hatch | 2 |
| 3 | 60.74.536P | Substructure bottom plate | 2 |
| 4 | 10.01.616P | Винт с плоско-выпуклой головкой Torx T40 M8x16 | 10 |
| 5 | 10.01.851P | Шестигранная гайка M8 с буртиком | 10 |
| 6 | 10.01.669P | Slot counter head secur screw M5X20 Phillips | 4 |
| 7 | 10.01.928P | Вилка б.б для резьбового отверстия M8 | 20 |
| 8 | 12.00.205P | Верхняя часть подставки | 4 |
| 9 | 12.00.224P | Нижняя часть подставки 110мм | 4 |
| 10 | 10.01.953P | Винт с внутренним шестигранником M10x35 A2 Tuflok | 4 |
| 11 | 87.01.793S | Retrofit substructure body assembly | 1 |
| 20 | 12.03.051P | Adjustable stainless foot | 4 |
| 30 | 60.74.680P | Поворотное колесо без тормоза ø125мм | 2 |
| 31 | 60.74.681P | Поворотное колесо с тормозом ø125мм | 2 |

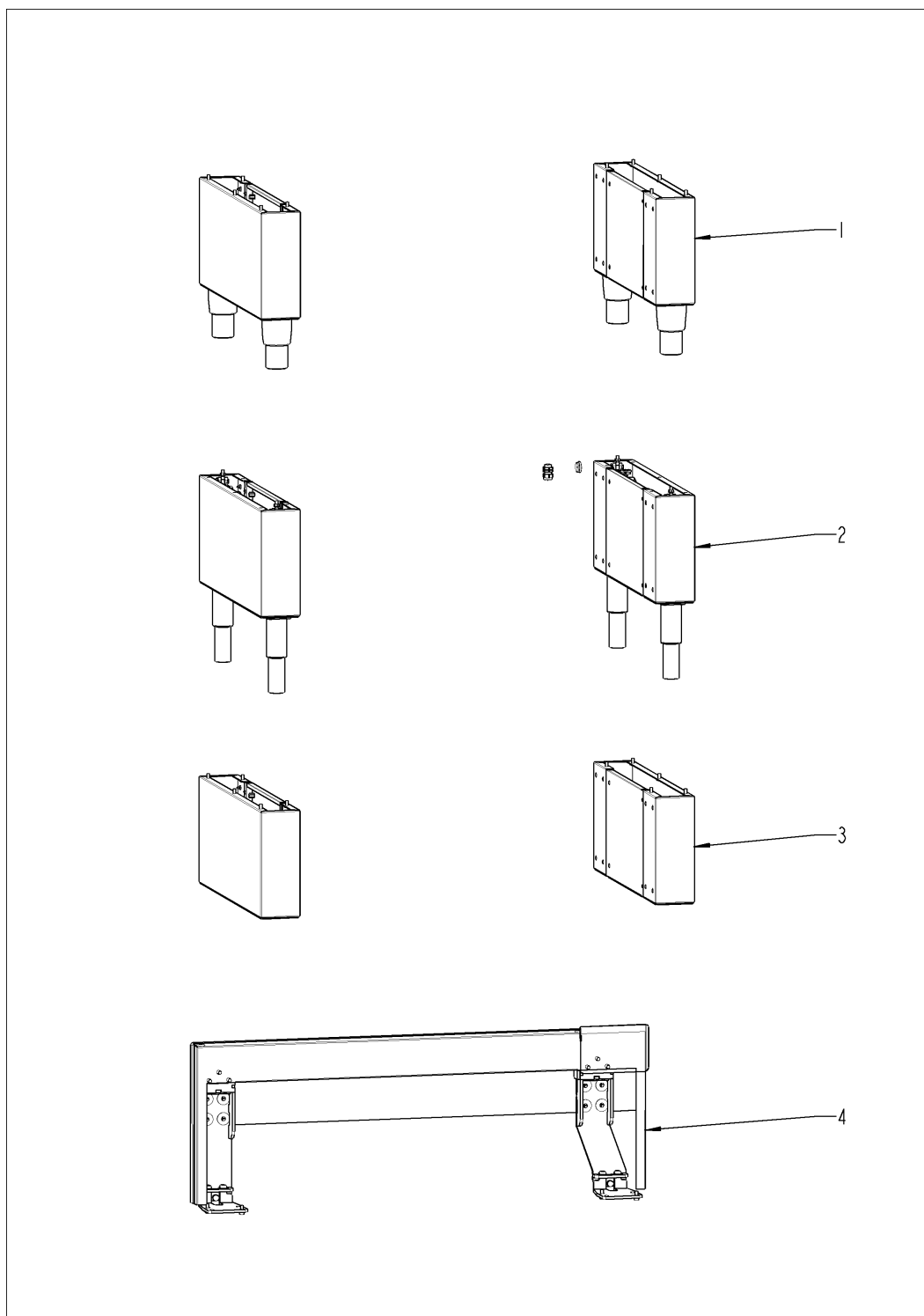
Поз. 20 Вспомогательное оборудование



Поз. 20 Вспомогательное оборудование

| Поз. | Артикул | Описание | Кол-во |
|------|------------|--|--------|
| 1 | 87.01.758 | Флэш-карта USB стандартная iVario | 1 |
| 2 | W24001 | динамометрический ключ 4Nm | 1 |
| 3 | 50.02.319P | Ключ обслуживания аэратора | 1 |
| 4 | | Варианты установки | 1 |
| 5 | | Место для хранения в основании | 1 |
| 6 | | Обшивка для основания | 1 |
| 7 | | Тележка для масла | 1 |
| 8 | | VarioMobil | 1 |
| 9 | | Тележка для корзин | 1 |
| 10 | 87.00.746 | Набор для подключения аппарата к сливу | 1 |
| 11 | 90.00.958 | Набор для подключения аппарата с регулировкой высоты | 1 |

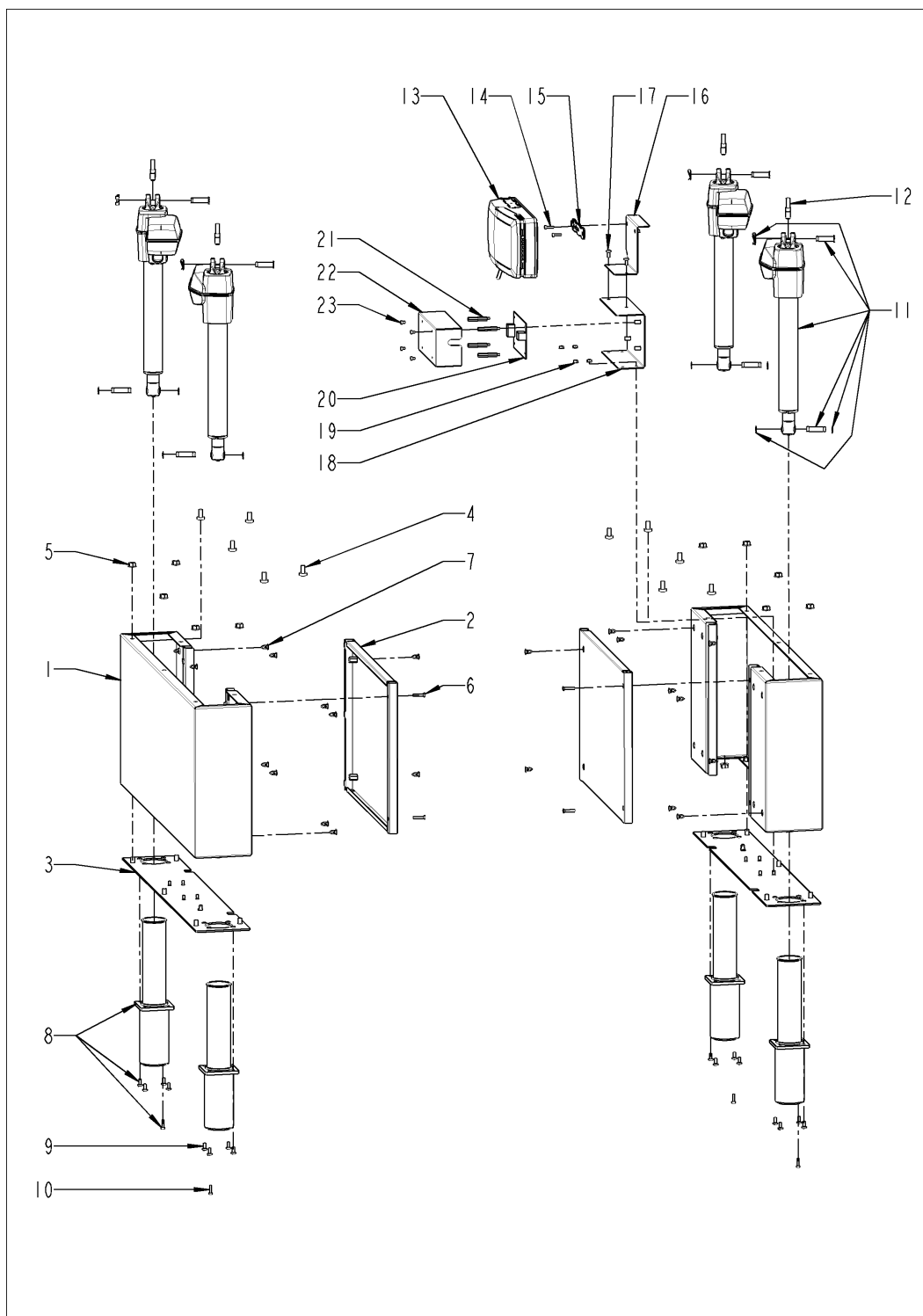
Варианты установки



Варианты установки

| Поз. | Артикул | Описание | Кол-во |
|------|---------|---|--------|
| 2 | | Подставка с электрической регулировкой высоты | 1 |
| 3 | | Набор для установки на цоколе | 1 |
| 4 | | Набор для настенного монтажа | 1 |

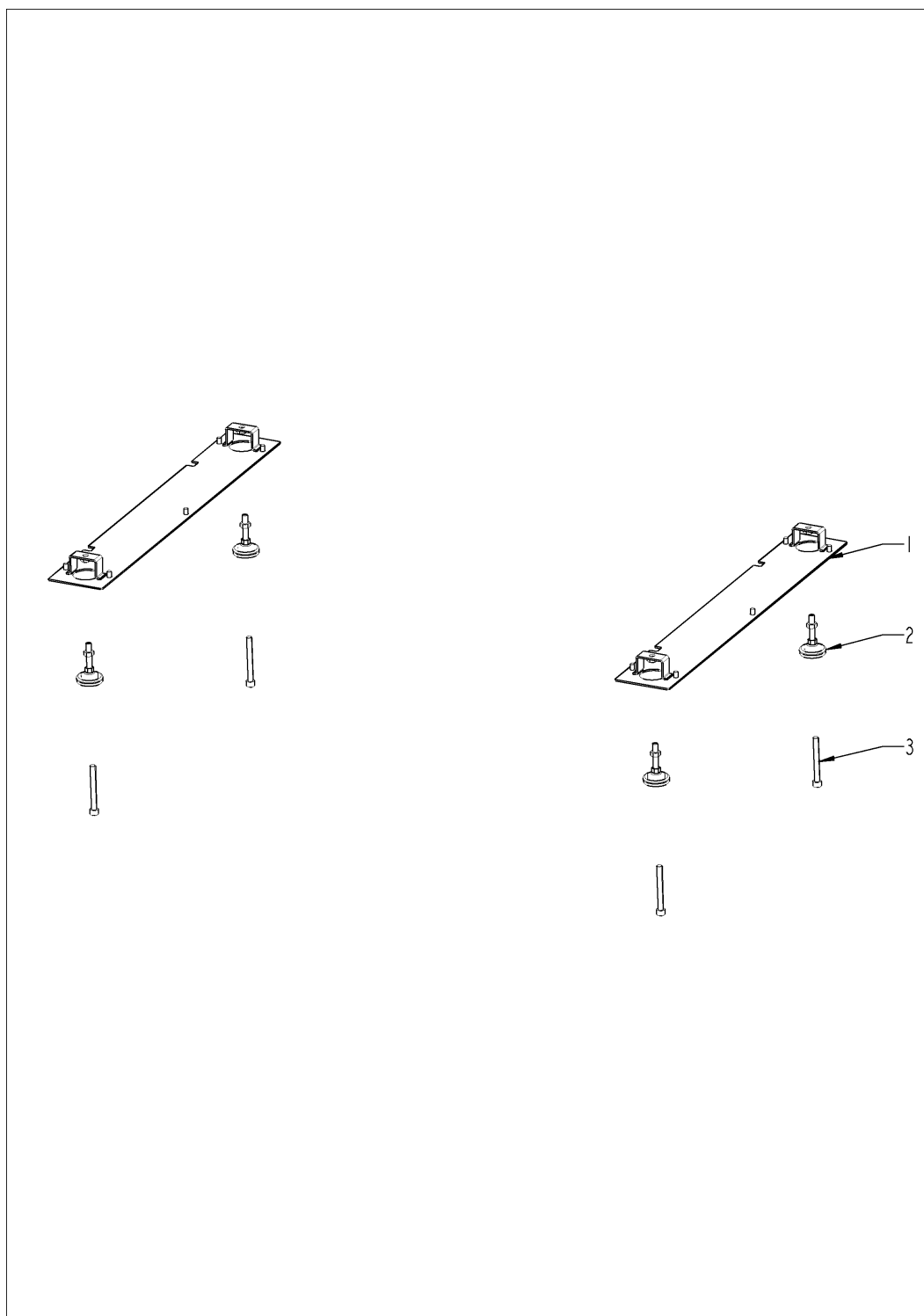
Подставка с электрической регулировкой высоты



Подставка с электрической регулировкой высоты

| Поз. | Артикул | Описание | Кол-во |
|------|------------|--|--------|
| 1 | 60.74.416P | Корпус подконструкции | 2 |
| 2 | 60.74.474P | Substructure hatch | 2 |
| 3 | 87.01.950S | Bottom plate retrofit for a height-adjustable substructure | 2 |
| 4 | 10.01.616P | Винт с плоско-выпуклой головкой Torx T40 M8x16 | 10 |
| 5 | 10.01.851P | Шестигранная гайка M8 с буртиком | 10 |
| 6 | 10.01.669P | Slot counter head secur screw M5X20 Phillips | 4 |
| 7 | 10.01.928P | Вилка 6.6 для резьбового отверстия M8 | 20 |
| 8 | 60.74.713S | телескопическая стопа | 4 |
| 9 | 10.01.912P | крестообразный винт M5x12 | 16 |
| 10 | 10.01.778P | Винт с плоско-выпуклой головкой Torx M4x16 | 4 |
| 11 | 87.01.759S | Lifting cylinder for height adjustable substructure | 4 |
| 12 | 60.74.853P | Eye socket with threaded shank M8x20 | 4 |
| 13 | 42.00.305S | Module CO61 | 1 |
| 14 | 10.01.778P | Винт с плоско-выпуклой головкой Torx M4x16 | 2 |
| 15 | 42.00.342P | Holder for module CO61 | 1 |
| 16 | 42.00.351P | CO61 module carrier | 1 |
| 17 | 10.01.912P | крестообразный винт M5x12 | 2 |
| 18 | 42.00.344P | Converter holder part 1 | 1 |
| 19 | 10.01.054P | Гайка M5 с зубчатым фланцем | 4 |
| 20 | 42.00.352P | RS232 converter for adjustable height | 1 |
| 21 | 10.02.121P | Hexagonal spacer M4x40 | 4 |
| 22 | 42.00.375P | Converter protection cover | 1 |
| 23 | 10.00.061P | Винт с плоско-выпуклой головкой Torx T20 M4x12 | 4 |
| 30 | 54.02.056P | Гибкая дренажная труба DN50 | 1 |
| 100 | 40.07.175P | Power + bus cable for height-adjustable substructure | 1 |
| 102 | 40.06.762P | Short power supply cable height adjustable cylinder | 2 |
| 103 | 40.06.763P | Cylinder connection cable to CO61 module | 2 |
| 104 | 40.06.765P | Connection cable CO61 - RS232 converter | 1 |

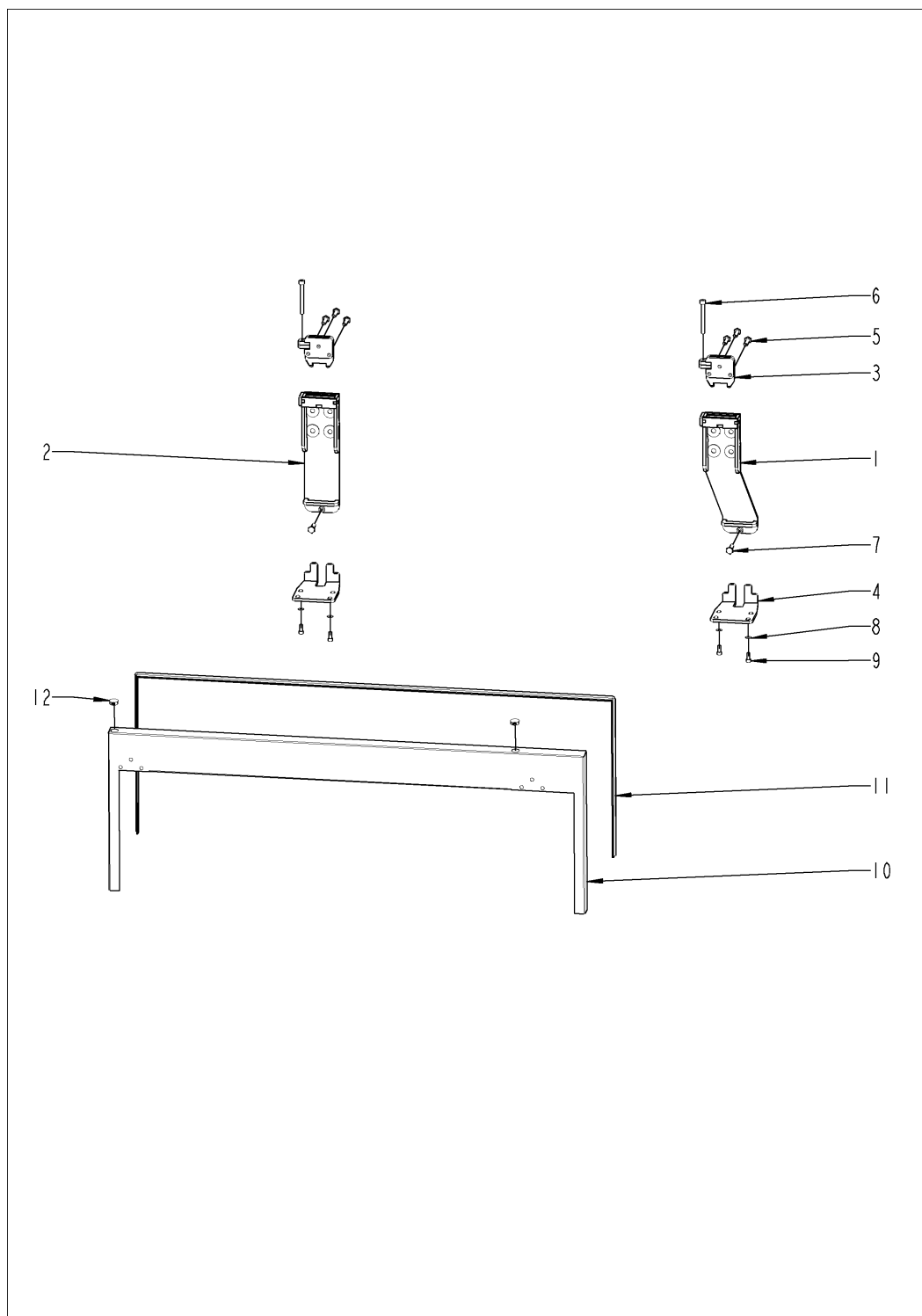
Набор для установки на цоколе



Набор для установки на цоколе

| Поз. | Артикул | Описание | Кол-во |
|------|------------|---|--------|
| 1 | 60.77.230P | Substructure bottom plate for base kit | 2 |
| 2 | 60.77.995P | Adjustable foot for base installation kit | 4 |
| 3 | 10.02.084P | Винт с внутренним шестигранником M10x90 | 4 |

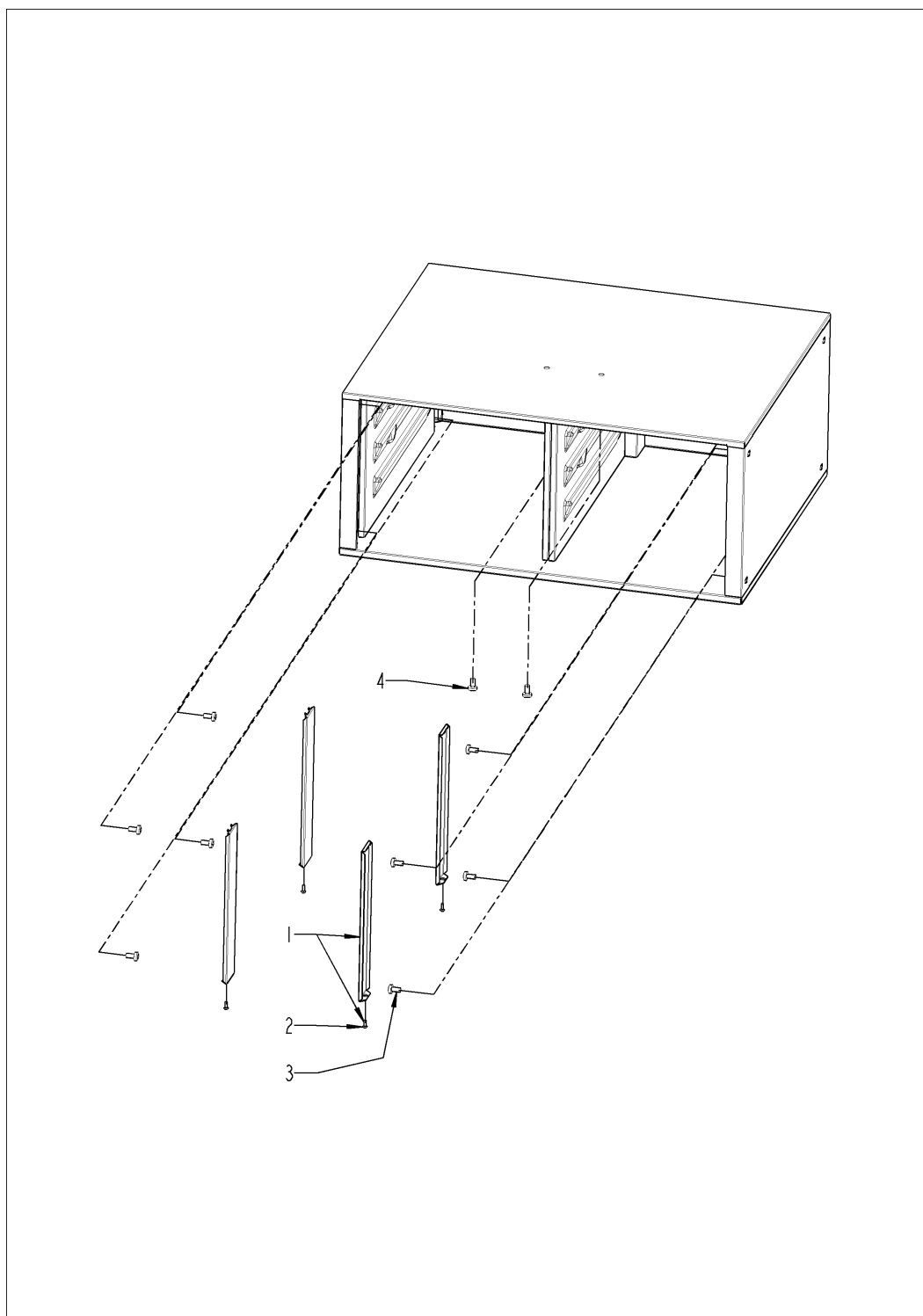
Набор для настенного монтажа



Набор для настенного монтажа

| Поз. | Артикул | Описание | Кол-во |
|------|------------|---|--------|
| 1 | 60.75.926P | Right wall bracket | 1 |
| 2 | 60.75.944P | Left wall bracket | 1 |
| 3 | 60.75.931P | Wall mounting hook | 2 |
| 4 | 60.75.939P | Locking bracket | 2 |
| 5 | 1010.0763P | Винт с шестигранной головкой M10x40 | 6 |
| 6 | 10.02.084P | Винт с внутренним шестигранником M10x90 | 2 |
| 7 | 1010.0763P | Винт с шестигранной головкой M10x40 | 2 |
| 8 | 1308.0160P | Шайба M8 A2 | 4 |
| 9 | 10.01.241P | Винт с внутренним шестигранником M8x20 | 4 |
| 10 | 60.75.920P | Wall mounting panelling | 1 |
| 11 | 60.75.984P | Wall mounting panelling gasket | 1 |
| 12 | 10.02.190P | Заглушка для Ø22,2 мм | 2 |

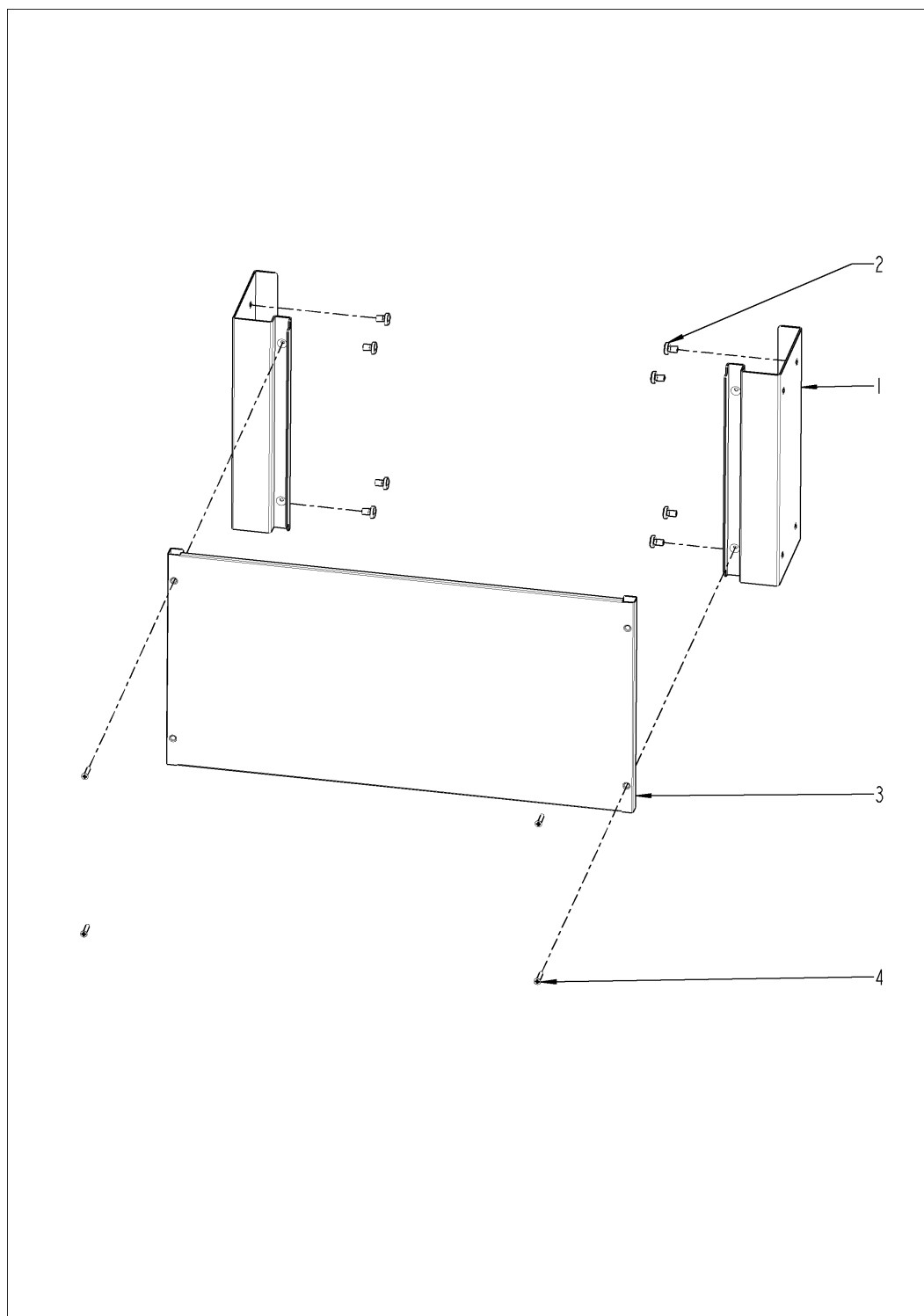
Место для хранения в основании



Место для хранения в основании

| Поз. | Артикул | Описание | Кол-во |
|------|------------|--|--------|
| 1 | 60.76.629S | Side hatch for storage space | 4 |
| 2 | 10.01.776P | Винт с плоско-выпуклой головкой Torx T20 M4x12 | 4 |
| 3 | 10.01.616P | Винт с плоско-выпуклой головкой Torx T40 M8x16 | 8 |
| 4 | 10.02.033P | Винт с шестигранной головкой M8x40 | 2 |

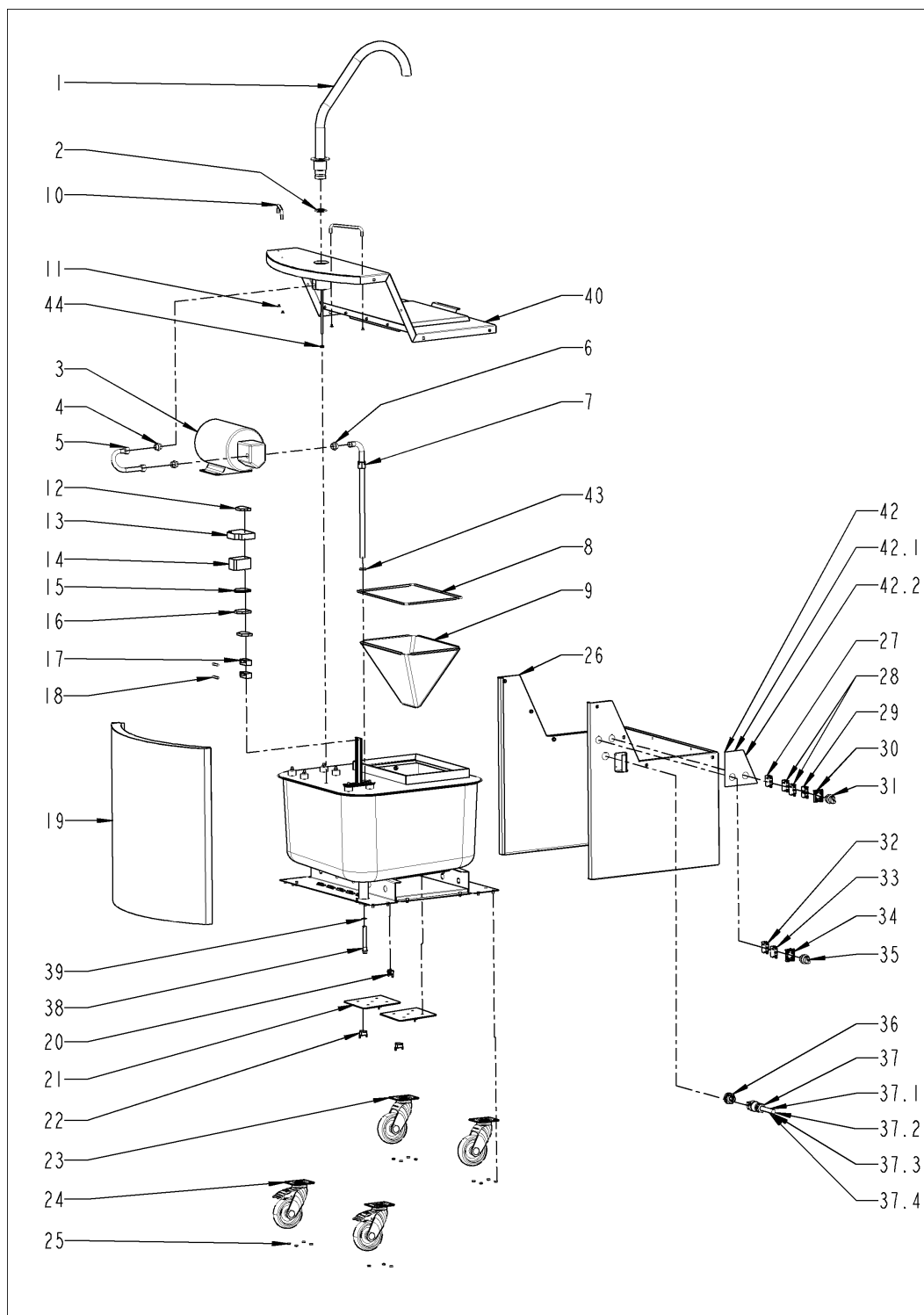
Обшивка для основания



Обшивка для основания

| Поз. | Артикул | Описание | Кол-во |
|------|------------|--|--------|
| 1 | 60.76.098P | Substructure panelling support | 2 |
| 2 | 10.02.025P | крестообразный винт M8x12 | 8 |
| 3 | 60.76.100P | Substructure cover plate | 1 |
| 4 | 10.01.669P | Slot counter head secur screw M5X20 Phillips | 4 |

Тележка для масла



Тележка для масла

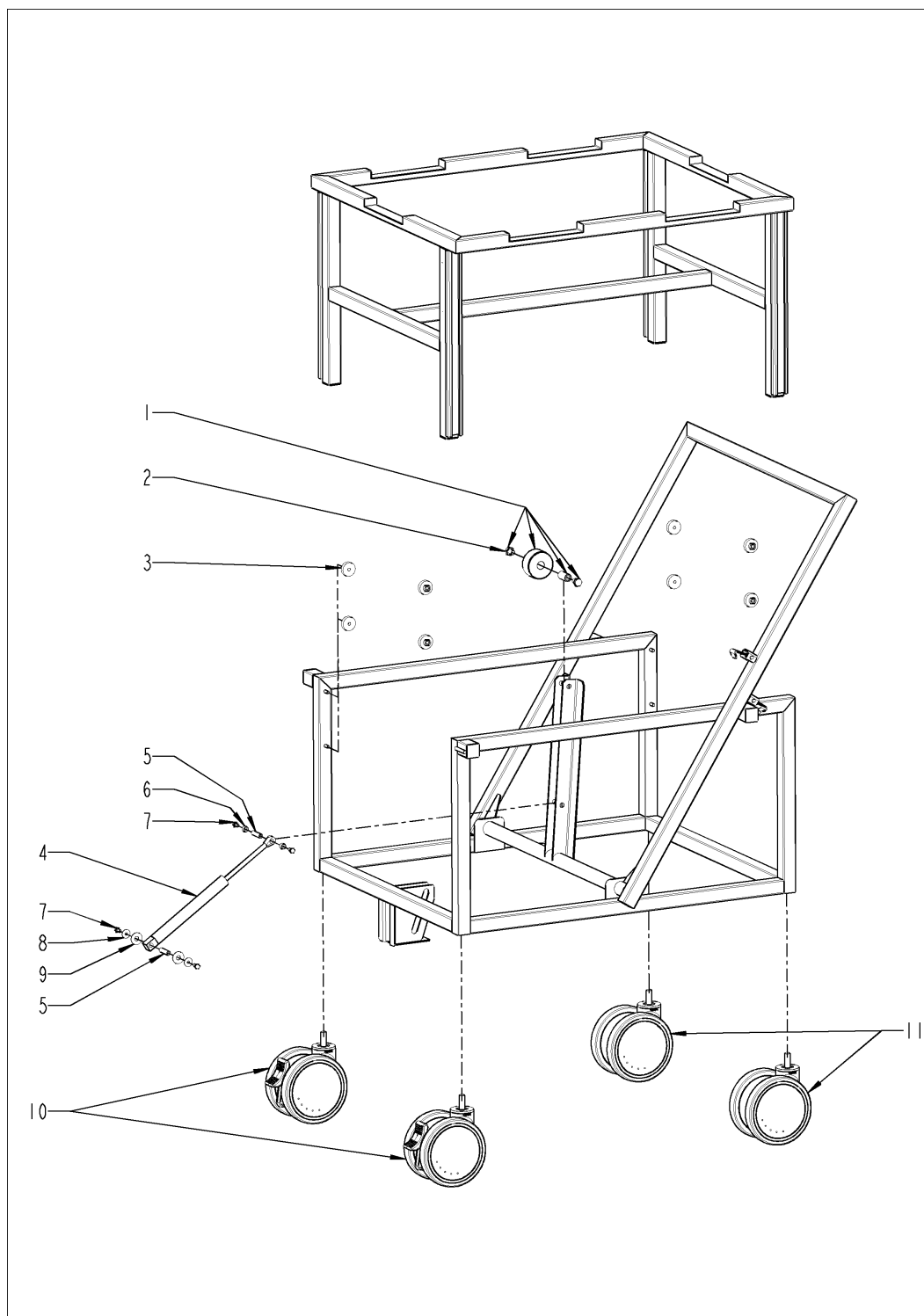
| Поз. | Артикул | Описание | Кол-во |
|------|--------------|--|--------|
| 1 | 82.00.247 | Kit filling pipe | 1 |
| 1.01 | 82.00.674P | Filling pipe for 100mm extension | 1 |
| 2 | 82.00.240 | Диск 34x3 | 1 |
| 3 | 82.00.235 | Kit pump | 1 |
| 4 | 82.00.243 | Шестигранная форсунка двойная 3/8" | 2 |
| 5 | 82.00.291 | Flexible pipe 350mm for oil trolley | 1 |
| 6 | 82.00.268 | Hex nipple M3/8"-F1/4" | 1 |
| 7 | 82.00.246 | Suction pipe complete | 1 |
| 8 | 60.71.850 | Support of oil filter | 1 |
| 9 | 60.71.599 | Фильтр в тележку для масла VCC | 1 |
| 10 | 2610.400279F | Handle | 1 |
| 11 | 1004.0665F | Винт с внутренним шестигранником M4x6 | 2 |
| 12 | 82.00.250 | End plate for mounting rail | 2 |
| 13 | 82.00.254 | Timing relay | 1 |
| 14 | 40.02.917 | Контактор 3TG1010-2AK2 | 1 |
| 15 | 82.00.248 | Terminal block 4mm ² | 1 |
| 16 | 82.00.249 | Terminal block 4mm ² blue | 1 |
| 17 | 82.00.251 | Fuse holder | 2 |
| 18 | 4001.0226V | Предохранитель 6.35x32мм 16А, с задержкой | 2 |
| 19 | 82.00.288 | Round panel | 1 |
| 20 | 40.02.337 | Аварийный термостат 215°C | 1 |
| 21 | 82.00.265 | Kit heating element | 1 |
| 22 | 82.00.261 | Klixon 240° | 2 |
| 23 | 82.00.230 | Castor without brake | 2 |
| 24 | 82.00.231 | Castor with brake | 2 |
| 25 | 1105.0121V | Шестигранная гайка M5 с гальваническим покрытием | 16 |
| 26 | 82.00.289 | External panel | 1 |
| 27 | 82.00.259 | Contact NC | 1 |
| 28 | 82.00.258 | Contact NO | 2 |
| 29 | 82.00.260 | Blue Led indicator | 1 |

iVario® начиная с 03/2020 Pro XL (311) - 59 dm², 150 L, E31PK2201XXXXXX



| Поз. | Артикул | Описание | Кол-во |
|-------------|----------------|------------------------------------|---------------|
| 30 | 82.00.257 | Adaptator for contact element | 1 |
| 31 | 82.00.255 | Selector 2 positions lighted | 1 |
| 32 | 82.00.258 | Contact NO | 1 |
| 33 | 82.00.259 | Contact NC | 1 |
| 34 | 82.00.257 | Adaptator for contact element | 1 |
| 35 | 82.00.256 | Selector 3 positions spring return | 1 |
| 36 | 82.00.300 | Connector for socket-outlet | 1 |
| 37 | 40.04.518 | Spiral cable FR/DE | 1 |
| 37.1 | 40.04.519 | Spiral cable UK | 1 |
| 37.2 | 40.04.520 | Spiral cable CH | 1 |
| 37.3 | 40.04.522 | Spiral cable AUS | 1 |
| 37.4 | 40.04.521 | Spiral cable DK | 1 |
| 38 | 60.74.412 | Drain plug oil reserve | 1 |
| 39 | 60.99.244 | Drain plug gasket | 1 |
| 40 | 60.71.704 | Lid complete oil cart | 1 |
| 41 | 82.00.617 | Insulation set for oil cart | 1 |
| 42 | 82.00.363 | Overlay FRIMA oil cart | 1 |
| 42.1 | 60.74.940 | Overlay RATIONAL oil cart | 1 |
| 42.2 | 82.00.234 | Overlay OEM oil cart | 1 |
| 43 | 40.03.330P | Cable grommet Ø16 | 1 |
| 44 | 40.03.331P | Cable grommet Ø10 | 1 |

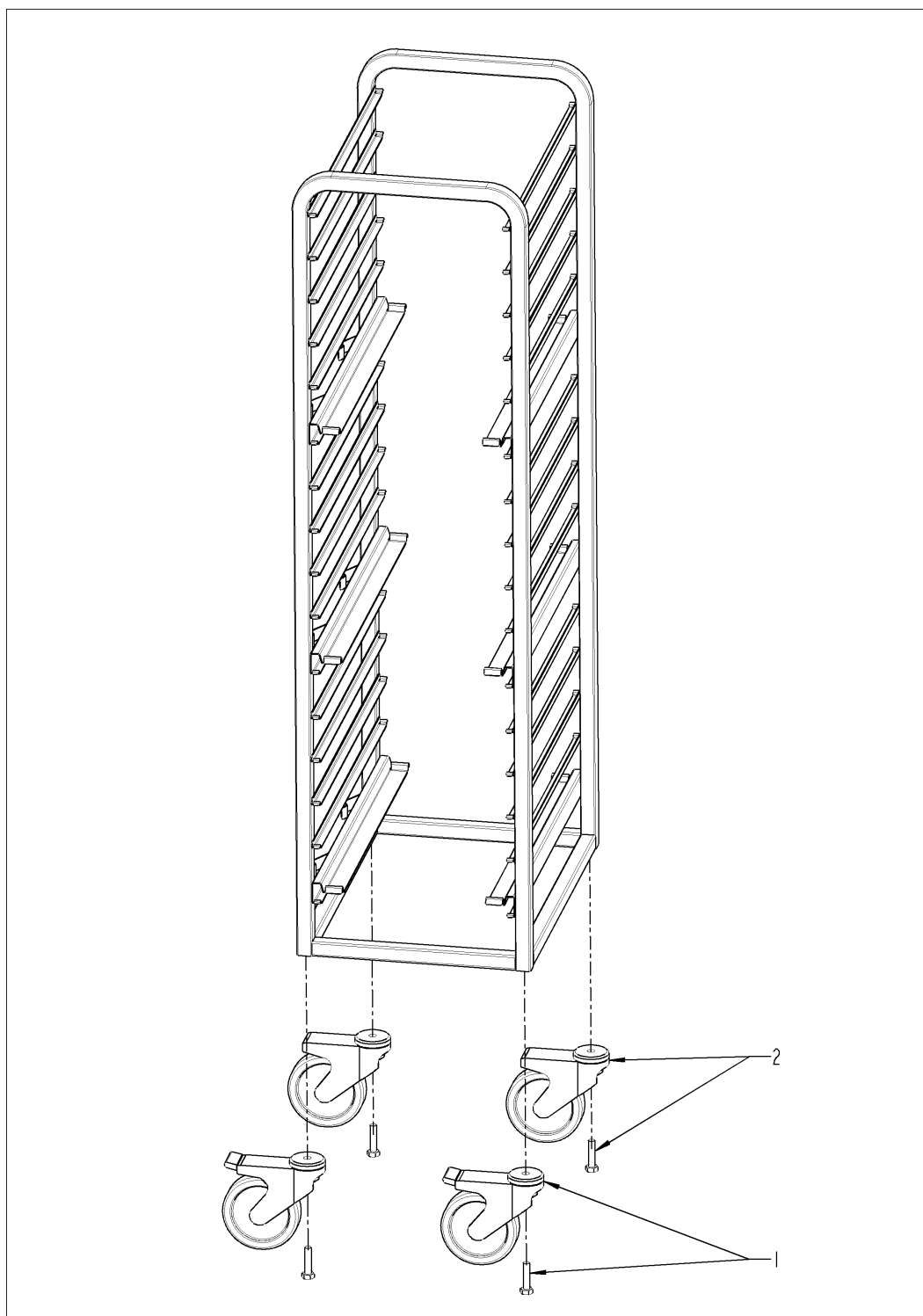
VarioMobil



VarioMobil

| Поз. | Артикул | Описание | Кол-во |
|------|------------|--------------------------------------|--------|
| 1 | 87.01.840S | Lifting roller with axle | 1 |
| 2 | 10.00.280P | Screw HM 8x12 A2 | 2 |
| 3 | 60.70.131P | Ролик 25/6.5 HM5 нержавеющей сталь | 8 |
| 4 | 40.00.631S | Gas spring 350N | 1 |
| 5 | 60.71.142P | Cylinder axis | 2 |
| 6 | 10.01.538P | Проставочная втулка D10x6x1mm | 1 |
| 7 | 1008.0752P | Винт с шестигранной головкой M6x10 | 4 |
| 8 | 10.00.178P | Шайба M5 | 2 |
| 9 | 1308.0162P | Шайба A8,4 | 2 |
| 10 | 60.74.681P | Поворотное колесо с тормозом ø125мм | 2 |
| 11 | 60.74.680P | Поворотное колесо без тормоза ø125мм | 2 |

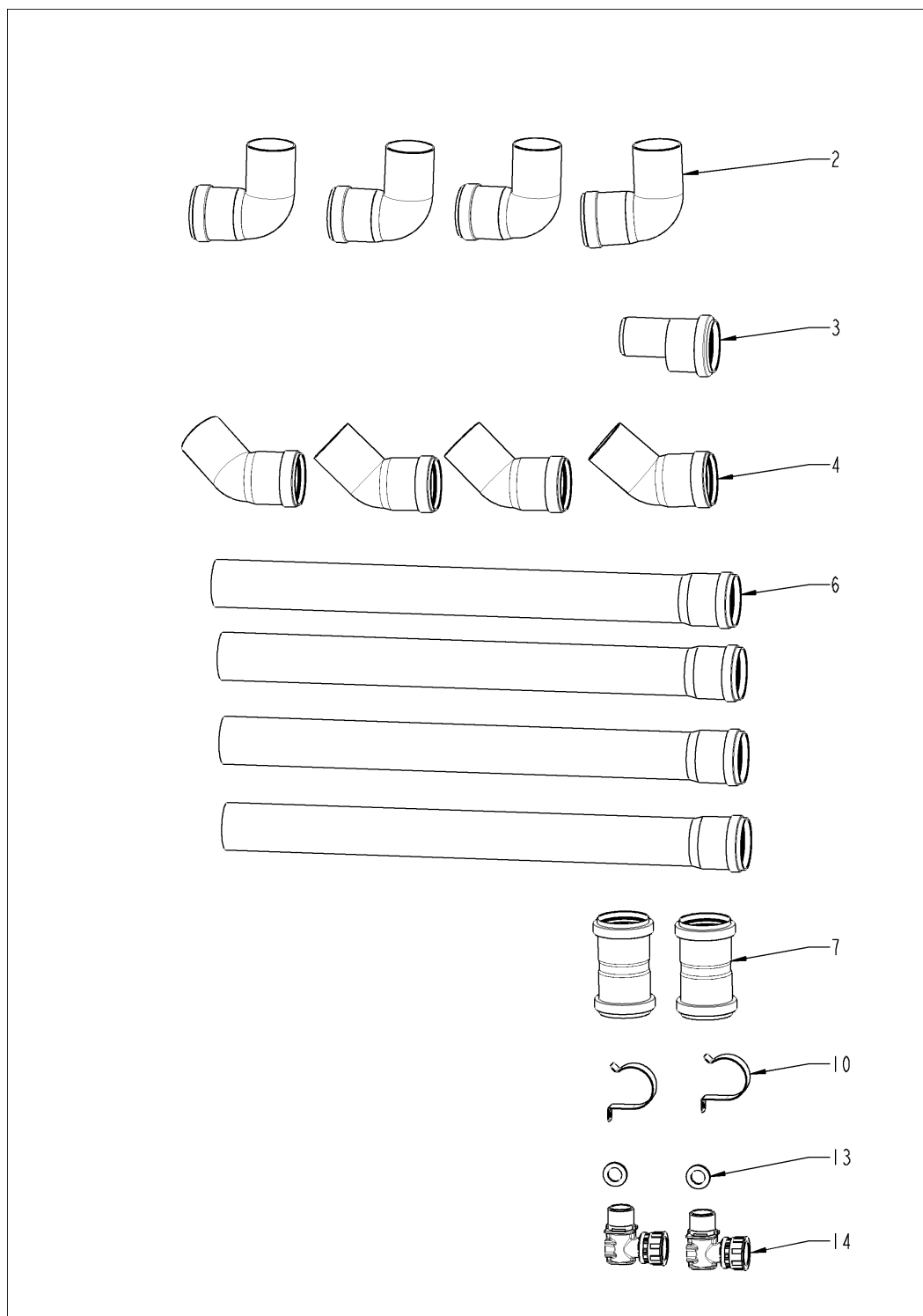
Тележка для корзин



Тележка для корзин

| Поз. | Артикул | Описание | Кол-во |
|------|-----------|--|--------|
| 1 | 60.71.146 | Поворотное колесо с тормозом ø125мм, винт M12 | 2 |
| 2 | 60.71.147 | Поворотное колесо без тормоза ø125мм, винт M12 | 2 |

Набор для подключения аппарата к сливу



Набор для подключения аппарата к сливу

| Поз. | Артикул | Описание | Кол-во |
|------|------------|---|--------|
| 2 | 54.00.560P | Труба-уголок ПВХ DN50 87° | 4 |
| 3 | 50.00.680P | Bushing PP D50/D40 | 1 |
| 4 | 2070.0047P | Высокотемп. колено DN 50 слив. патрубок аппарата, 45° | 4 |
| 6 | 50.00.677P | Полипропиленовый патрубок DN50 x 500 мм | 4 |
| 7 | 50.00.679P | Скользкая втулка DN50 | 2 |
| 10 | 60.76.474P | Securing device for discharge pipe on underframe | 2 |
| 13 | 5110.1024P | Уплотнение резьбовой муфты G3/4" | 1 |
| 14 | 50.00.071S | Распределитель воды горизонтальный | 1 |

Поз. 30 Комплект для ремонта и переоборудования

| Поз. | Артикул | Описание | Кол-во |
|------|------------|---|--------|
| 1 | 87.01.814S | Kit connection to energy optimiser | 1 |
| 2 | 87.01.792S | Модификационный комплект интерфейса Ethernet | 1 |
| 3 | 87.01.821S | Potential free contact adapter kit | 1 |
| 4 | 87.01.833S | Hand shower removal kit | 1 |
| 5 | 87.01.848S | Retrofit kit lockable control panel RATIONAL | 1 |
| 6 | 87.01.820S | Differential Switch-Adapter-Kit | 1 |
| 7 | 87.01.901S | Модификационный комплект опции «горячая вода» | 1 |
| 10 | 87.01.783S | Repair kit for technical box thread | 1 |
| 11 | 87.01.822S | Control panel fixing repair kit | 1 |
| 12 | 87.01.875S | Комплект громкоговорителей SL70 8W | 1 |
| 13 | 87.01.876S | CPU fan retro fit kit | 1 |
| 16 | 60.77.383P | Control box shutter | 1 |
| 19 | 87.01.959S | Retroft kit for wall mount old to new version | 1 |