

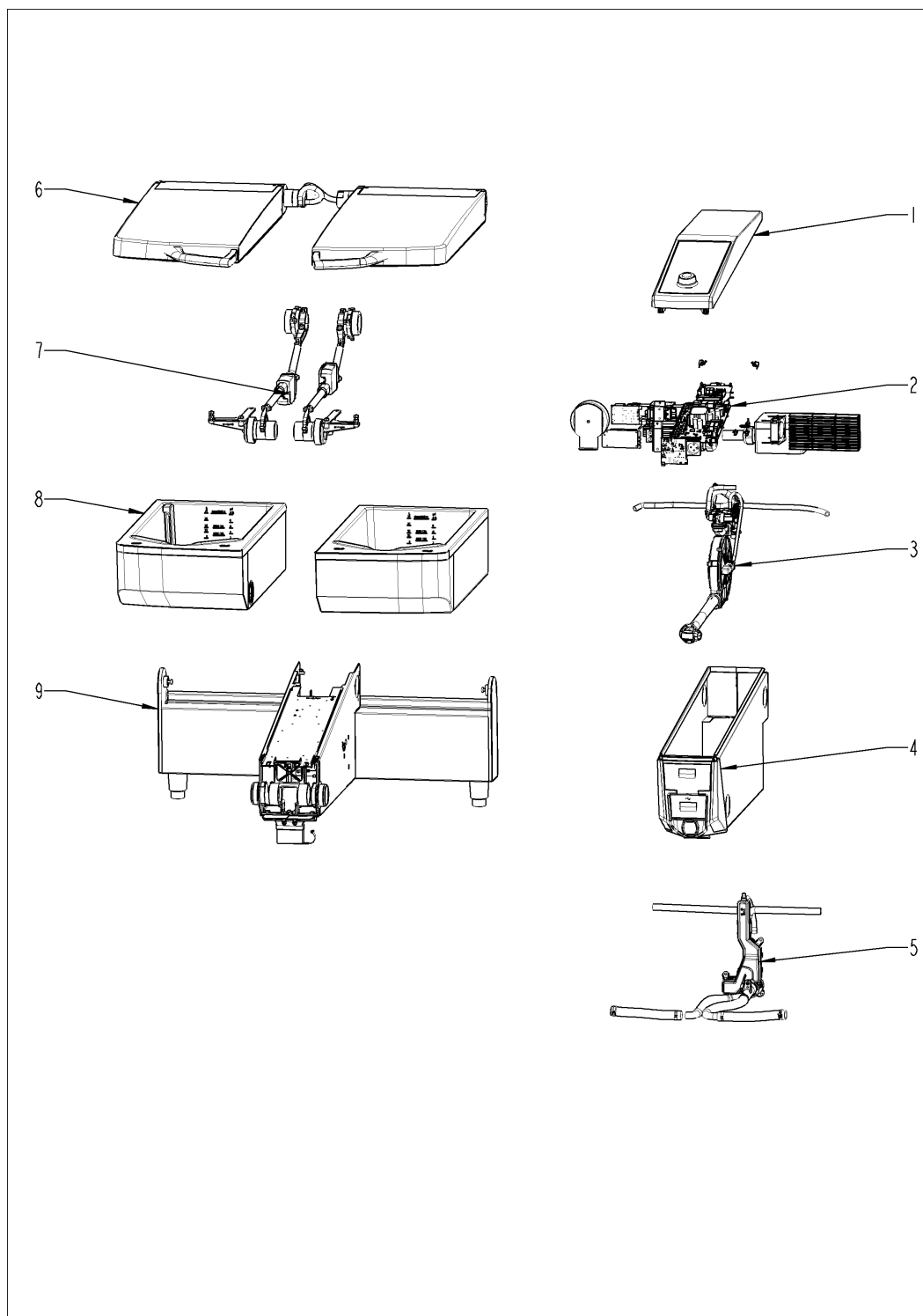
Каталог запчастей

iVario® начиная с 03/2020 Pro 2-S (112) - 2 x 19 dm², 2 x 25 L

E11PK2201XXXXXX



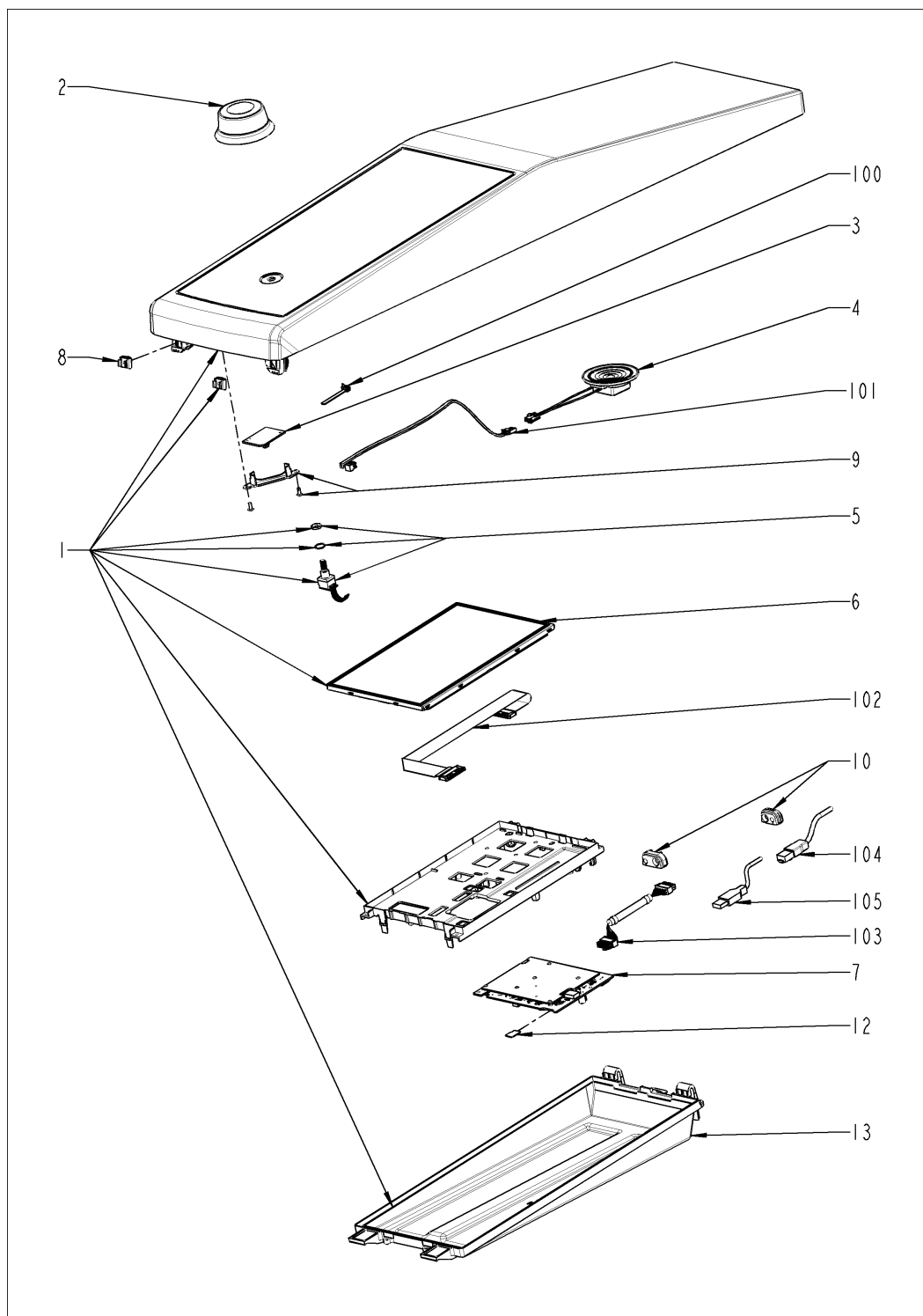
Обзор



Обзор

Поз. 1 Панель управления	4
Поз. 2 Электроустановка	6
Поз. 3 Распределитель воды	8
Поз. 4 Консоль	10
Поз. 5 Система слива	12
Поз. 6 Крышка	14
Поз. 7 Электроприводы	17
Поз. 8 Чаша	19
Поз. 9 Шасси	27
Поз. 20 Вспомогательное оборудование	30
Поз. 30 Комплект для ремонта и переоборудования	45

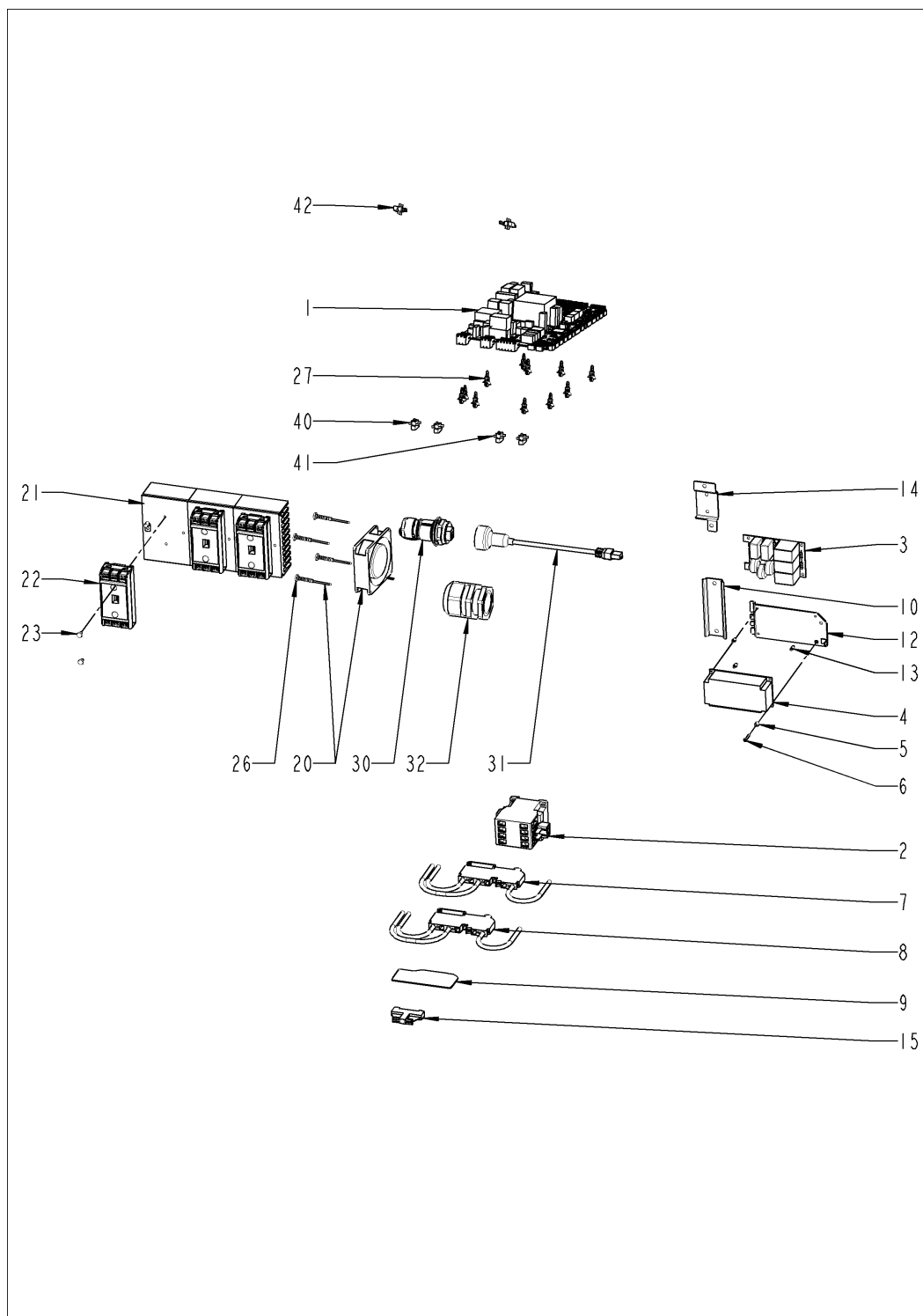
Поз. 1 Панель управления



Поз. 1 Панель управления

Поз.	Артикул	Описание	Кол-во
1	16.03.565P	Панель управления RATIONAL	1
2	16.03.756P	Рукоятка диска набора	1
3	42.00.346P	Плата включения\выключения	1
4	87.01.875S	Комплект громкоговорителей SL70 8W	1
5	40.00.404P	Генератор импульсов	1
6	42.00.287P	Плата дисплея TFT	1
7	42.00.251P	Плата процессора (без SD-карты)	1
8	10.01.862P	Cage nut M5 for 1.7 up to 2.5mm	2
9	16.04.204S	On-Off sensor support	1
10	87.01.774S	Gasket kit for control panel cable	1
12	42.00.359P	Карта Micro SD	1
13	16.04.064P	Inner protective cover of the control panel	1
100	40.06.760P	Кабель "плата управления-сенсорный выключатель"	1
101	40.06.076P	Кабель громкоговорителя	1
102	40.06.569P	Кабель данных процессор A11 - дисплей TFT	1
103	40.06.103P	Кабель шины передачи данных 0,7m	1
105	40.06.583P	Кабель интерфейса USB 1,4 м	1

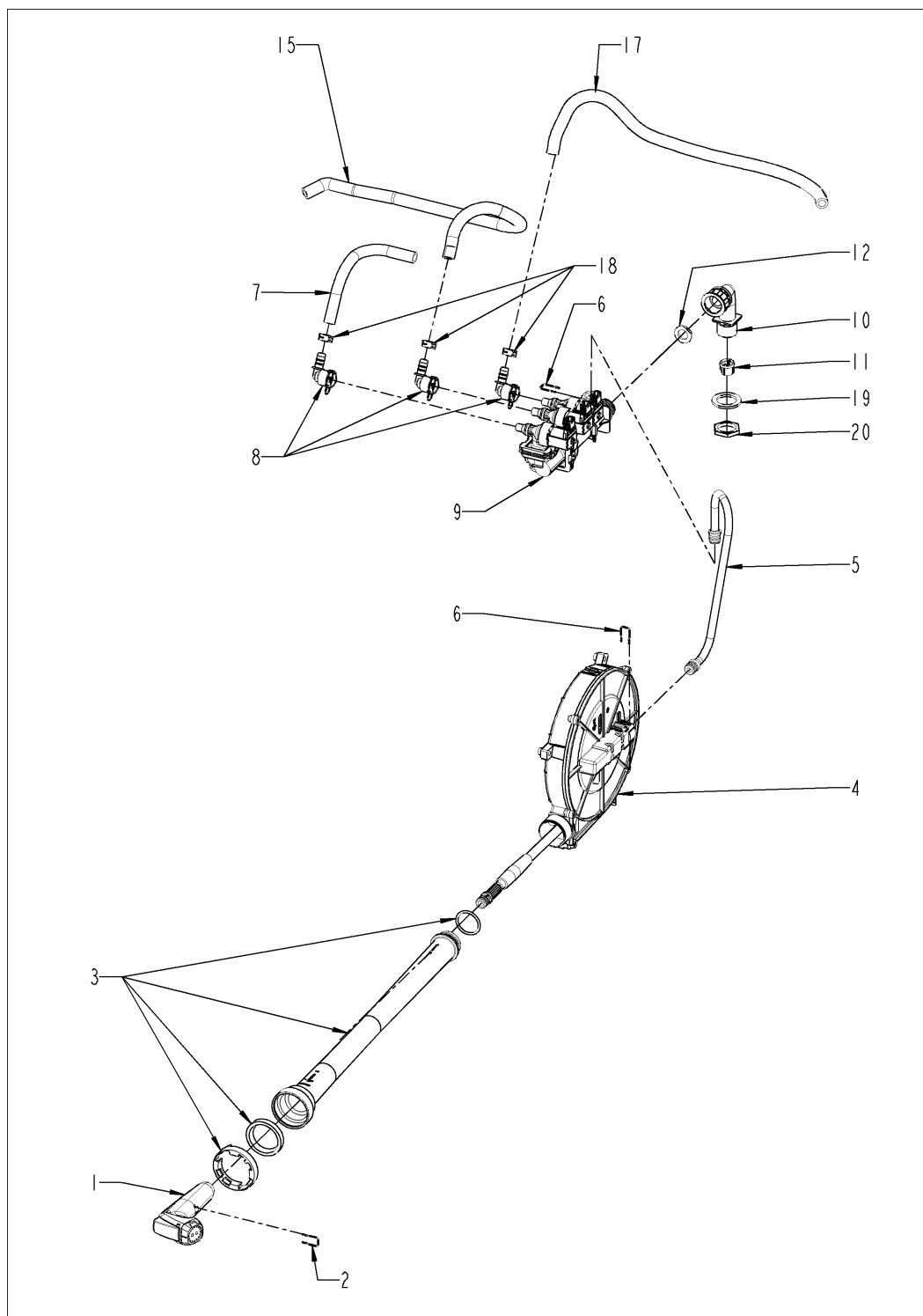
Поз. 2 Электроустановка



Поз. 2 Электроустановка

Поз.	Артикул	Описание	Кол-во
1	87.01.860S	Плата управления вх\вых. сигналами A10	1
1.1	40.06.252P	Termination resistor	1
1.2	42.00.413P	Плата управления вх\вых. сигналами A13	1
1.3	40.07.637P	Bus cable for A13 I/O board	1
2	40.07.420P	Контактор КЗ-18NBV10 190R T B01 AZ	1
3	42.00.322P	Фильтр электрошумов	1
4	40.06.712P	Плата электропитания	1
5	10.01.907P	Проставочная втулка, черная, Ø int = 3,2mm, Н = 6mm	1
6	10.00.144P	Винт с внутренним шестигранником М3х16mm	1
7	40.06.427P	Double level terminal block 10mm ² blue	1
8	40.04.643P	Double level earth terminal 10mm ² yellow/green	1
9	40.07.120P	End flask for block APFN 6 D1/2/35	1
10	12.02.769P	Установочная направляющая контактора Din 46277	1
12	12.02.985P	Power supply support	1
13	10.01.906P	Держатель печатной платы, зажим Н=6мм	3
14	12.02.902P	Контакторная поддержка	1
15	4001.1203P	Торцевая пластина установочной направляющей	1
20	40.06.806S	Вентилятор охлаждения	1
21	40.06.028P	Малый радиатор охлаждения 1 реле SSR	3
22	40.05.670P	Твердотельное реле	3
23	10.02.263P	Винт с полупотайной головкой Torx M4x10 T20	6
26	10.01.339P	Fixing Elastomer	4
27	10.01.336P	Проставочная прокладка 7mm 12	11
31	40.06.732P	Кабель интерфейса LAN 2,3m	1
32	40.02.594P	Screwed cable gland PG 29	1
40	40.06.710P	Micro switch bundle lifting cylinder left S23/S24 X138	1
41	40.06.711P	Комплект микровыключателя правого привода S29/S30 X138	1
42	40.06.709P	Micro switch bundle lid up S10/S12 X150	1
100	40.07.531P	Жгут кабелей управления	1
109	40.04.656P	Микровыключатель Н.О., Н.З., с кабелем	1

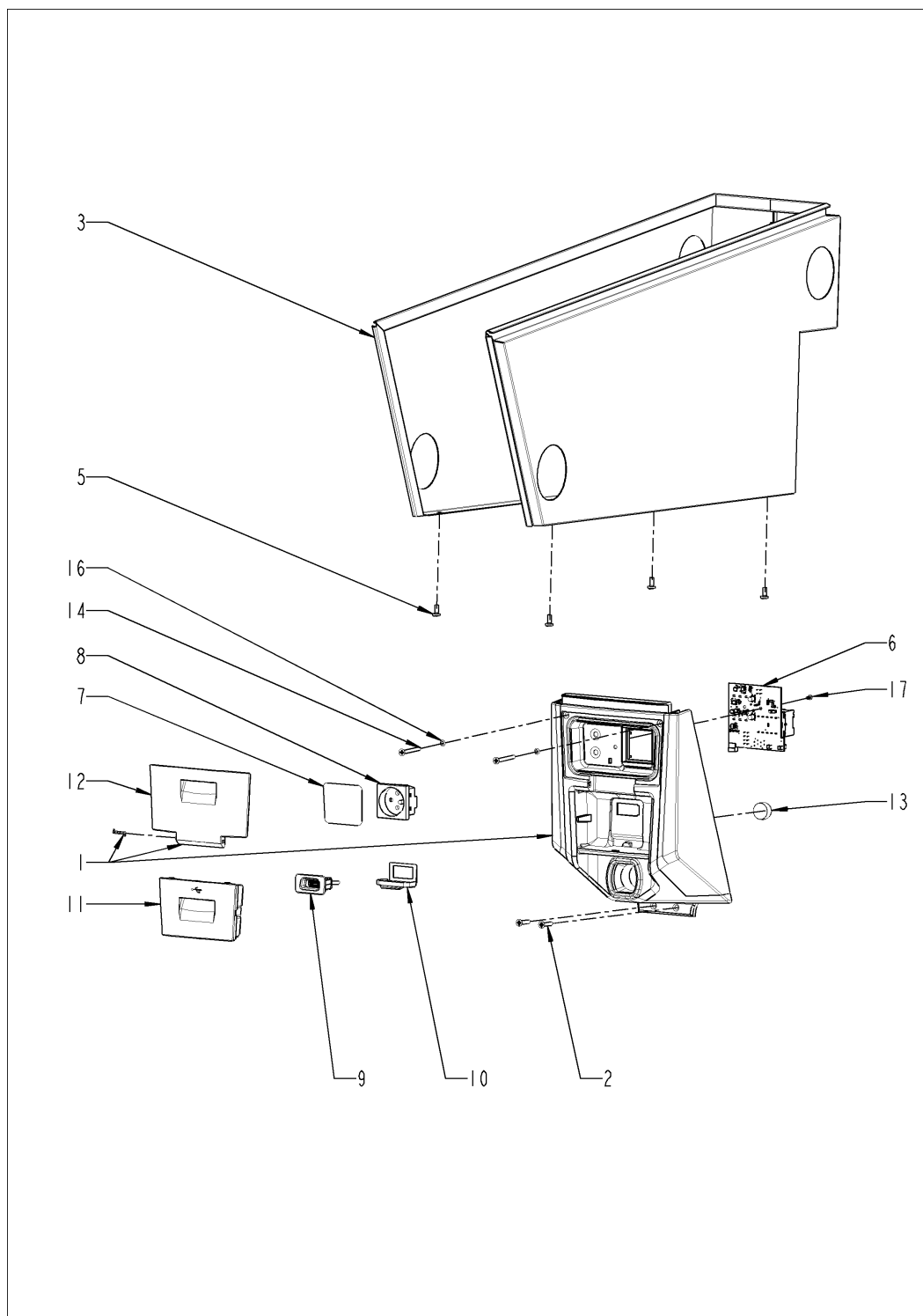
Поз. 3 Распределитель воды



Поз. 3 Распределитель воды

Поз.	Артикул	Описание	Кол-во
1	52.00.127S	Ручной душ черный	1
2	50.00.156P	Фиксатор рукоятки душа	1
3	87.01.615S	Connection pipe hand shower roll guide	1
4	52.00.085P	Катушка душа	1
5	52.00.094P	Hand shower roll guide water supply	1
6	50.00.085P	Стопорная пружина втягивающего устройства	2
7	50.02.322	Армированный Силиконовая трубка ø10x3mm	.2
8	52.00.017P	Угловая вставка PS3 6-6-90°	3
9	50.02.055P	Тройной электромагнитный клапан с расходомером	1
10	50.02.087P	Elbow fitting 3/4" M/F	1
11	1900.0202P	Фильтр грубой очистки воды	1
12	50.02.337P	Уплотнение резьбовой муфты G3/4"	1
15	50.02.322	Армированный Силиконовая трубка ø10x3mm	.55
17	50.02.322	Армированный Силиконовая трубка ø10x3mm	.52
18	10.02.239P	Hose clamp clic R86-145	3
19	50.02.351P	Gasket 26.8x38.8x3mm	1
20	50.02.325P	Зажимная гайка 3/4"	1
100	40.07.208P	Flowmeter cable	1

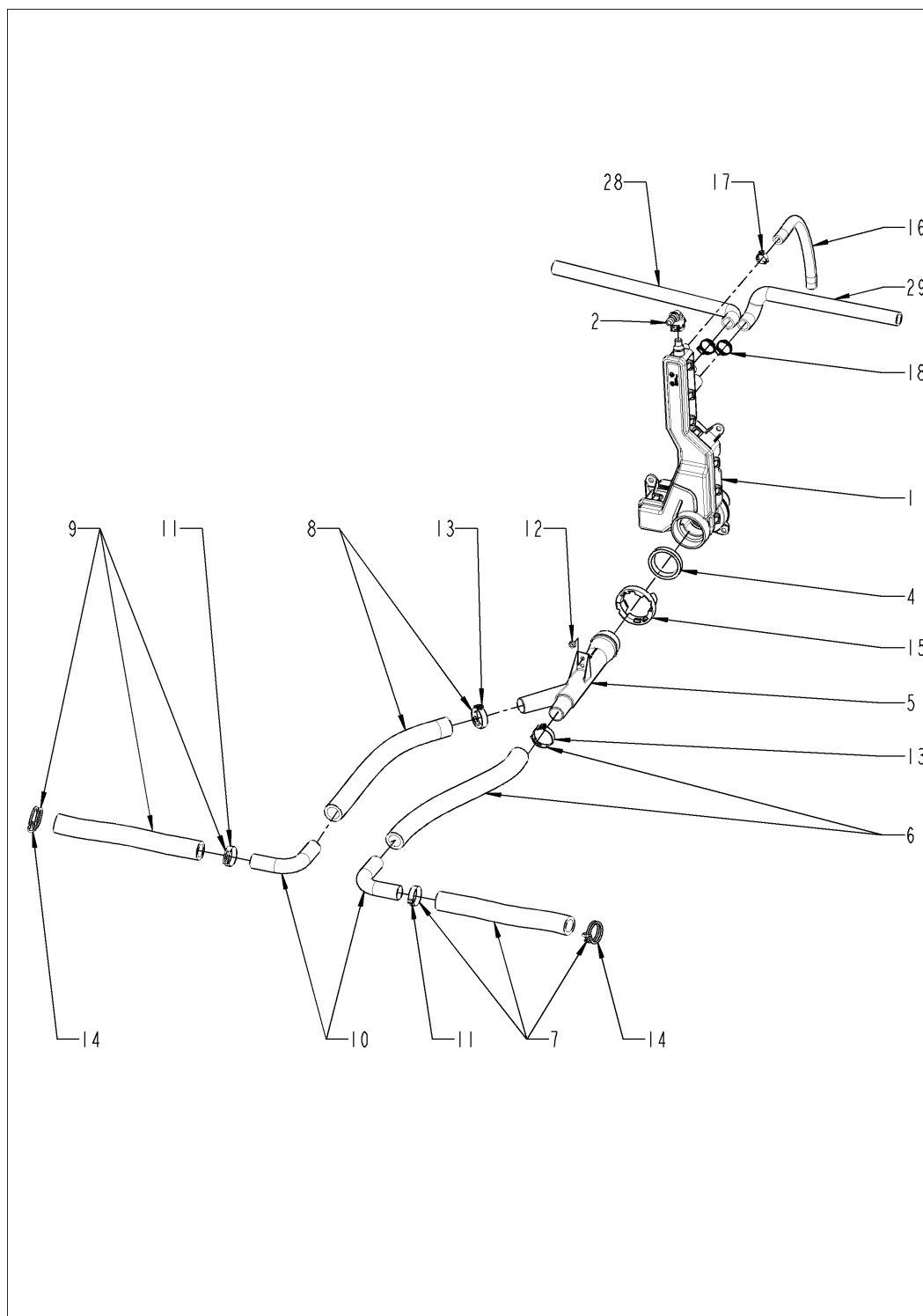
Поз. 4 Консоль



Поз. 4 Консоль

Поз.	Артикул	Описание	Кол-во
1	16.03.791P	Консоль передней панели	1
2	10.01.669P	Slot counter head secur screw M5X20 Phillips	2
3	16.03.859P	Console panelling	1
5	10.01.615P	Винт с плоско-выпуклой головкой Torx M5x16	4
6	42.00.356P	Плата защиты розетки	1
7	16.04.236P	Shutter sticker option without differential protection	1
8	40.01.409P	Розетка 2P+T 16A (Франция)	1
9	40.06.583P	Кабель интерфейса USB 1,4 м	1
10	40.06.045P	Крышка гнезда USB	1
11	16.03.878P	Front panel cover for USB assembly	1
12	16.03.997P	Крышка для розетки	1
13	24.02.804P	Магнит 22x10mm	1
14	10.01.923P	Винт с потайной головкой M5x45 DIN965-H	2
16	10.02.001P	Gasket D4/8 x1	2
17	10.01.899P	Винт с плоско-выпуклой головкой Torx Delta PT WN5412 30x8 A2	1

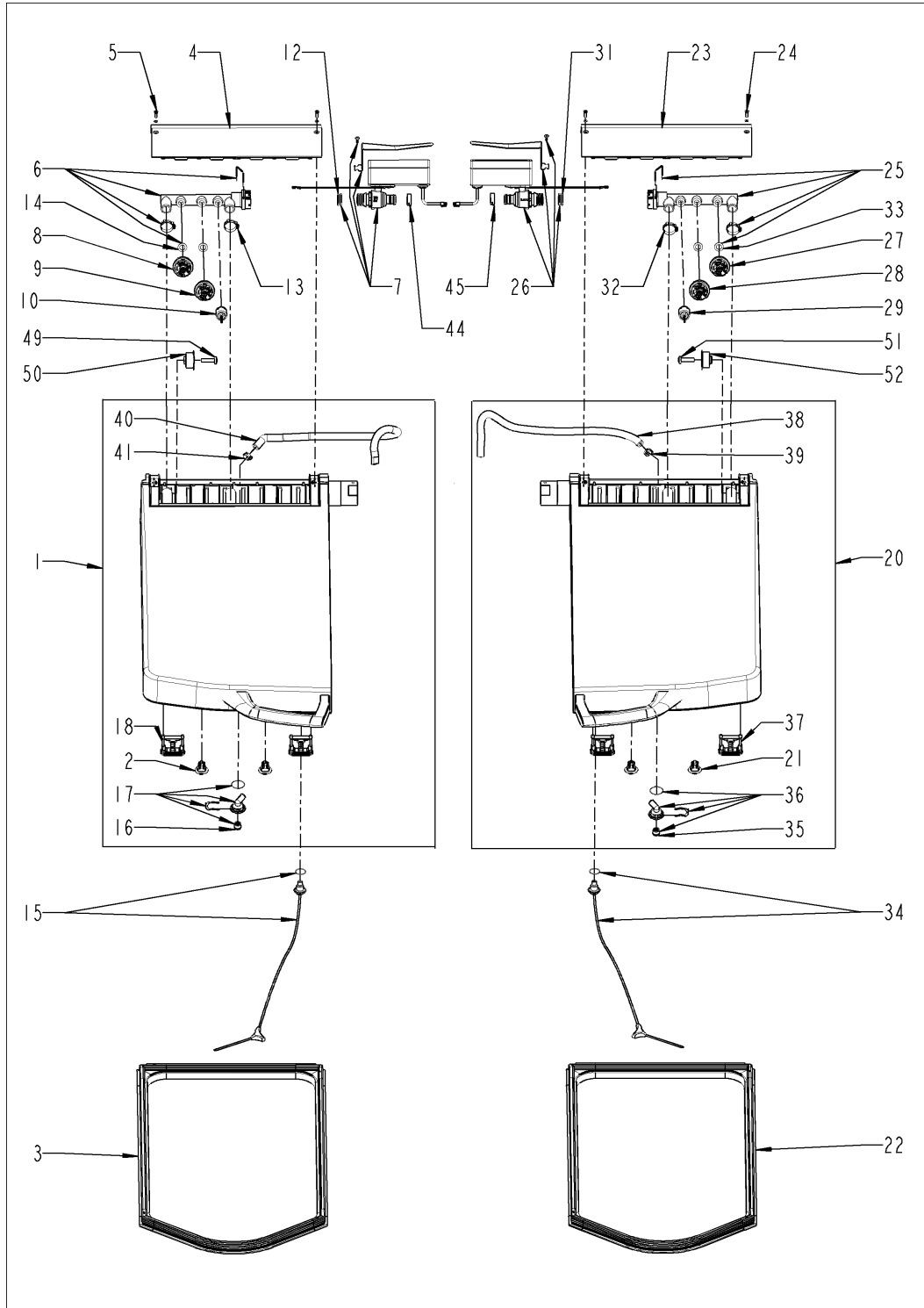
Поз. 5 Система слива



Поз. 5 Система слива

Поз.	Артикул	Описание	Кол-во
1	54.01.880P	Control chamber	1
2	52.00.017P	Угловая вставка PS3 6-6-90°	1
4	54.01.935P	Lip seal D40	1
5	54.01.899P	Discharge pipe 2xØ22/Ø40	1
6	54.01.997S	Drain hose	1
7	54.01.996S	Pan drain pipe	1
8	54.01.997S	Drain hose	1
9	54.01.996S	Pan drain pipe	1
10	50.01.670P	Уголок 90° Ø22x1 из нержавеющей стали	2
11	10.01.446P	Хомут зажимной R96-300	2
12	10.01.054P	Гайка M5 с зубчатым фланцем	1
13	10.02.238P	Hose clamp clic R96-315	2
14	2066.0522P	Хомут ø 31,3 мм	2
15	54.02.053P	Locking ring	1
16	24.04.940P	Силиконовая трубка ø10x3mm	.2
17	10.02.239P	Hose clamp clic R86-145	1
18	10.02.313P	Clamp 21,8-27	2
28	54.01.981S	Drain hose left cover - control chamber	1
29	54.01.982S	Drain hose cover right - control chamber	1

Поз. 6 Крышка



Поз. 6 Крышка

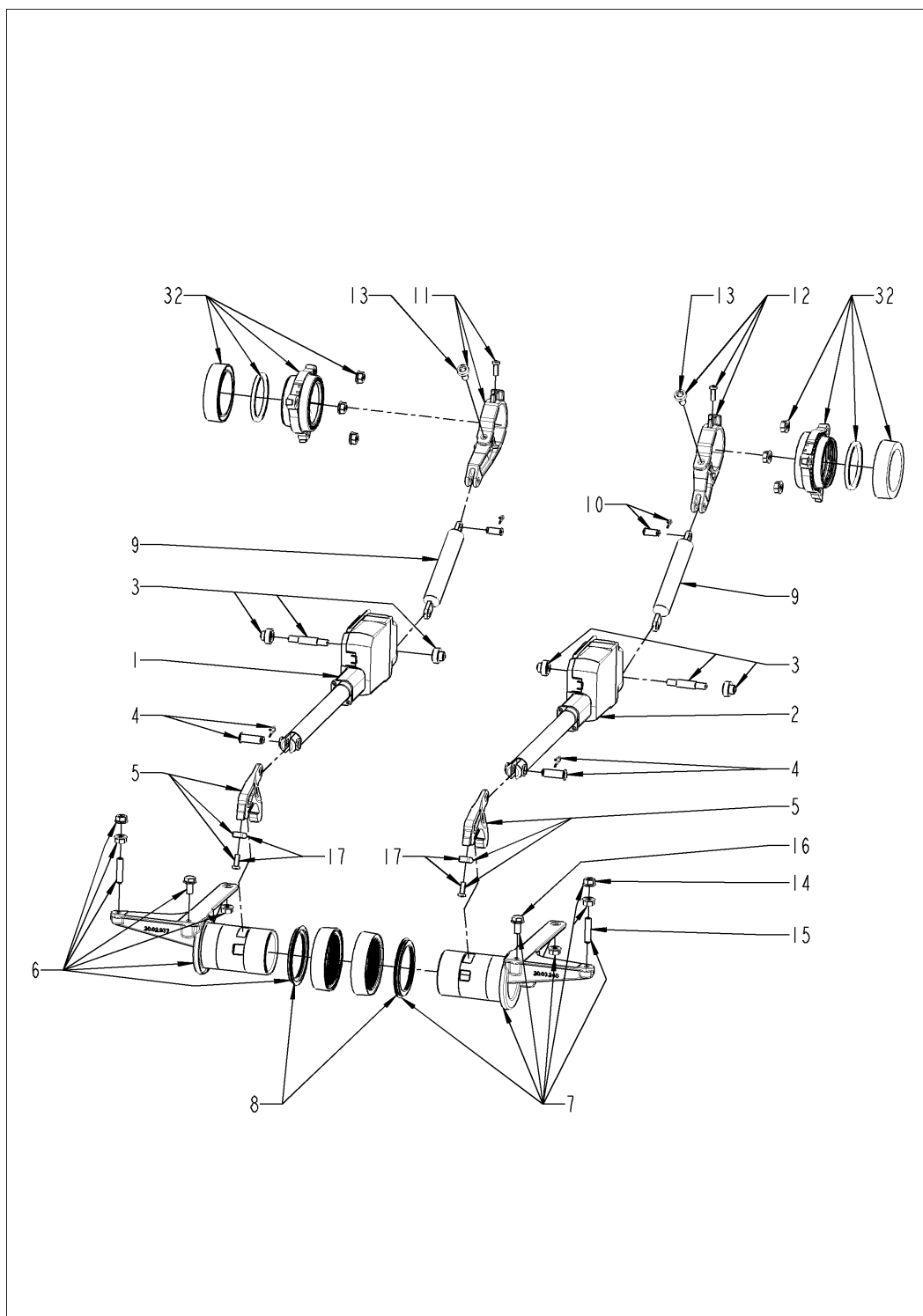
Поз.	Артикул	Описание	Кол-во
1	24.03.474P	Lid left	1
2	24.04.711P	Колпачок для отверстия цепи давления	2
3	24.04.951P	Уплотнение крышки	1
4	24.03.863P	Inspection cover for lid	1
5	10.01.808P	Hex socket countersunk head screw M5x16	2
6	87.01.563S	Left module for sensors	1
7	87.01.837S	Клапан регулировки давления	1
8	54.01.751S	Реле давления 20 мбар	1
9	54.01.878S	Реле давления 350 мбар	1
10	54.01.771P	Датчик давления	1
12	54.02.082P	O-ring for ball valve 21,5 x 3	2
13	10.01.789P	Hose clamp clic 462640265B	2
14	54.02.103P	Плоская прокладка 16,5x11,6x1,5mm	2
15	40.07.165S	Термокерн	1
16	50.02.248S	Аэратор с сервисным ключом	1
17	87.01.617S	Filling nozzle left cover	1
18	24.04.432P	Locking orifice plug	2
20	24.03.481P	Lid right	1
21	24.04.711P	Колпачок для отверстия цепи давления	2
22	24.04.951P	Уплотнение крышки	1
23	24.03.863P	Inspection cover for lid	1
24	10.01.808P	Hex socket countersunk head screw M5x16	2
25	87.01.562S	Right module for sensors	1
26	87.01.837S	Клапан регулировки давления	1
27	54.01.751S	Реле давления 20 мбар	1
28	54.01.878S	Реле давления 350 мбар	1
29	54.01.771P	Датчик давления	1
31	54.02.082P	O-ring for ball valve 21,5 x 3	2
32	10.01.789P	Hose clamp clic 462640265B	2
33	54.02.103P	Плоская прокладка 16,5x11,6x1,5mm	2

**iVario® начиная с 03/2020 Pro 2-S (112) - 2 x 19 dm², 2
x 25 L, E11PK2201XXXXXX**



Поз.	Артикул	Описание	Кол-во
34	40.07.164S	Термокерн, правая крышка	1
35	50.02.248S	Аэратор с сервисным ключом	1
36	87.01.618S	Filling nozzle right cover	1
37	24.04.432P	Locking orifice plug	2
38	50.02.322	Армированный Силиконовая трубка ø10x3mm	.5
39	10.01.132P	Hose clamp clic R86-140	1
40	50.02.322	Армированный Силиконовая трубка ø10x3mm	.5
41	10.01.132P	Hose clamp clic R86-140	1
44	10.01.129P	Hose clamp clic R96-245	1
45	10.01.129P	Hose clamp clic R96-245	1
49	10.01.826P	Cylinder head screw torx T40 M8x30	1
50	24.04.707P	Lid retaining washer	1
51	10.01.826P	Cylinder head screw torx T40 M8x30	1
52	24.04.707P	Lid retaining washer	1

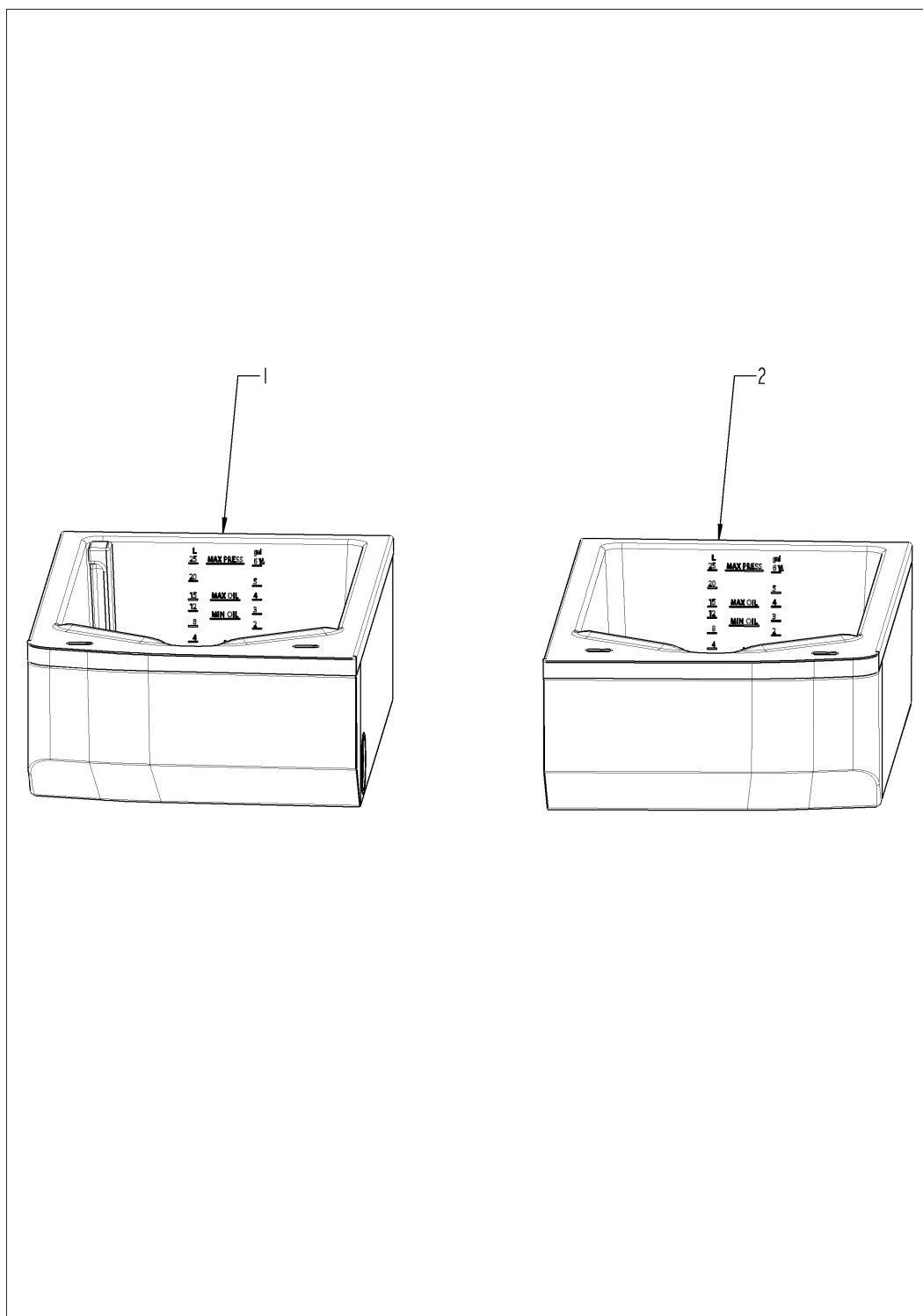
Поз. 7 Электроприводы



Поз. 7 Электроприводы

Поз.	Артикул	Описание	Кол-во
1	20.03.678P	Мотор привода чаши и крышки	1
2	20.03.678P	Мотор привода чаши и крышки	1
3	24.04.882S	Axis Autolift	2
4	20.02.130S	Shaft jack	2
5	20.02.872S	Lift arm for pan	2
6	20.02.937S	Left pan shaft	1
7	20.03.248S	Вал правой чаши	1
8	20.02.940P	Sealing ring for pan shaft	2
9	24.04.307P	Амортизатор 900Н	2
10	24.04.155S	Shaft jack D8 with staple pin	1
11	24.03.808S	Lift arm for lid left	1
12	24.04.148S	Lift arm for lid right	1
13	10.01.616P	Винт с плоско-выпуклой головкой Torx T40 M8x16	2
14	10.01.851P	Шестигранная гайка М8 с буртиком	6
15	10.01.479P	Hex socket set screw cup point A2 M8x35 Tuflok	2
16	1008.0768P	Декоративный винт М8x16	2
17	20.02.588S	Fixing plate lever pan	2
32	24.04.424S	Lid bearing with sealing ring	2
100	40.04.656P	Микровыключатель Н.О., Н.З., с кабелем	1

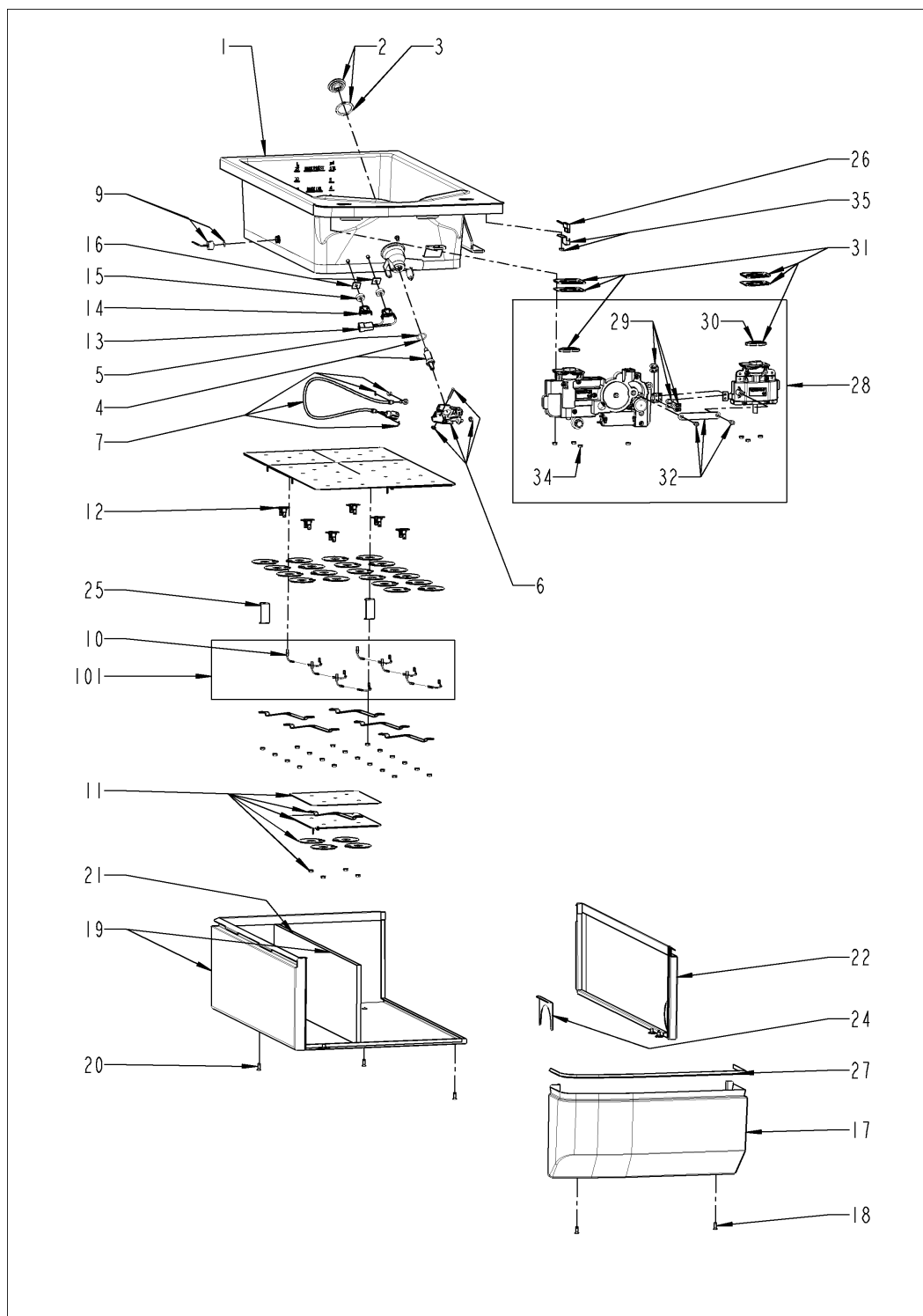
Поз. 8 Чаша



Поз. 8 Чаша

Поз.	Артикул	Описание	Кол-во
1		Чаша лево	1
2		Чаша право	1

Чаша лево



Чаша лево

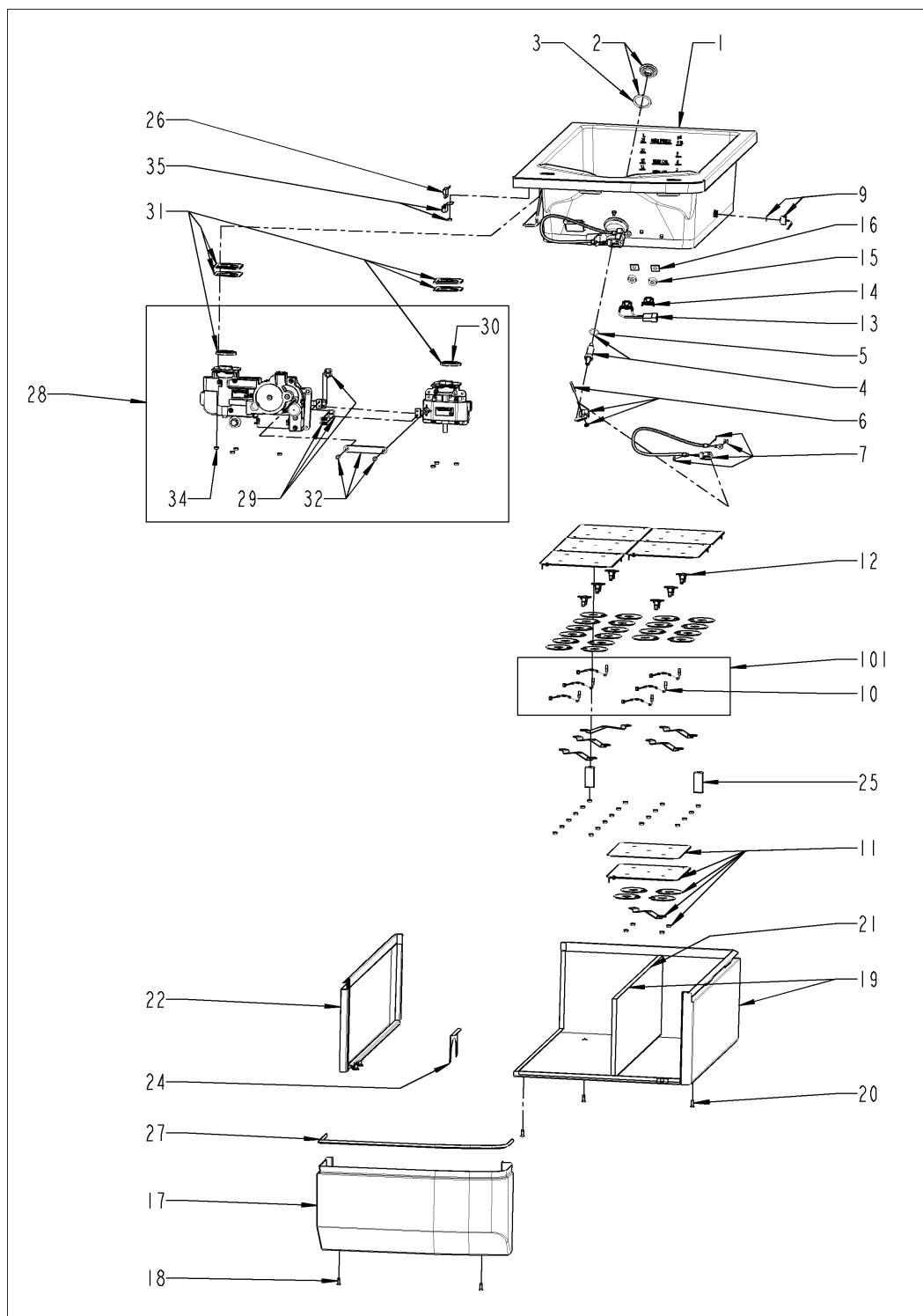
Поз.	Артикул	Описание	Кол-во
1	87.01.777S	Kit pan left with pressure	1
2	20.01.712S	Задвижка сливного клапана с набивкой	1
3	20.00.992P	Уплотнение сливного клапана	1
4	20.00.905S	Шток сливного	1
5	10.00.675P	Диск IGUS 112-311	1
6	20.02.199S	Actuation for pan valve	1
7	20.03.450S	Трос привода сливного клапана левой чаши	1
9	40.06.857S	Термопара левой чаши	1
10	87.00.339	Комплект термопары ТЭНа	1
11	87.00.674	Модернизационный комплект ТЭНа 2287 Вт 230 В	6
12	40.04.370P	Аварийный термостат ТЭНа	6
13	40.04.501P	Аварийный термостат 130°	1
14	40.04.512P	Аварийный термостат 205°C	1
15	20.01.508P	Кольцо для аварийного термостата	2
16	20.01.518P	Graphit plate for safety temperature limiter	2
17	20.03.564P	Left pan front panel	1
18	10.01.808P	Hex socket countersunk head screw M5x16	2
19	20.03.877P	Side panel left of pan left	1
20	10.01.808P	Hex socket countersunk head screw M5x16	3
21	20.03.472P	Pan insulation	1
22	20.03.869P	Side panel right for pan left	1
24	20.03.324P	Clip of pan side panel	1
25	20.03.265P	Mounting angle for pan panel	2
26	40.06.458P	Магнитный контакт	1
27	20.03.466P	V-profile gasket	1
28	87.01.564S	Привод блокиратора крышки	1
29	20.03.696P	Connecting link ISO06B-1 Form E	2
30	20.03.705P	Уплотнение для блокиратора крышки	2
31	87.01.539S	Gaskets and shims for cover locking	1
32	20.03.626S	Master-slave locking system rigidifying piece	1

**iVario® начиная с 03/2020 Pro 2-S (112) - 2 x 19 dm², 2
x 25 L, E11PK2201XXXXXX**



Поз.	Артикул	Описание	Кол-во
34	10.01.979P	Гайка М5 с зубчатым фланцем Tuflock	7
35	20.03.649S	Magnetic contact support	1
100	40.05.944P	Жгут кабелей управления нагревателя, левый	1
101	40.05.931P	Кабельный жгут термопар правой и левой чаши	1

Чаша право



Чаша право

Поз.	Артикул	Описание	Кол-во
1	87.01.778S	Kit pan right with pressure	1
2	20.01.712S	Задвижка сливного клапана с набивкой	1
3	20.00.992P	Уплотнение сливного клапана	1
4	20.00.905S	Шток сливного	1
5	10.00.675P	Диск IGUS 112-311	1
6	20.01.030S	Actuation for pan valve	1
7	20.03.650S	Боуденовский трос	1
9	40.06.858S	Термопара правой чаши	1
10	87.00.339	Комплект термопары ТЭНа	1
11	87.00.674	Модернизационный комплект ТЭНа 2287 Вт 230 В	6
12	40.04.370P	Аварийный термостат ТЭНа	1
13	40.04.501P	Аварийный термостат 130°	1
14	40.04.512P	Аварийный термостат 205°С	1
15	20.01.508P	Кольцо для аварийного термостата	2
16	20.01.518P	Graphit plate for safety temperature limiter	2
17	20.03.566P	Передняя панель правой чаши	1
18	10.01.808P	Hex socket countersunk head screw M5x16	2
19	20.03.881P	Side panel right of pan right	1
20	10.01.808P	Hex socket countersunk head screw M5x16	3
21	20.03.472P	Pan insulation	1
22	20.03.873P	Side panel left of pan right	1
24	20.03.324P	Clip of pan side panel	1
25	20.03.265P	Mounting angle for pan panel	2
26	40.06.458P	Магнитный контакт	1
27	20.03.466P	V-profile gasket	1
28	87.01.564S	Привод блокиратора крышки	1
29	20.03.696P	Connecting link ISO06B-1 Form E	2
30	20.03.705P	Уплотнение для блокиратора крышки	2
31	87.01.539S	Gaskets and shims for cover locking	1
32	20.03.626S	Master-slave locking system rigidifying piece	1

**iVario® начиная с 03/2020 Pro 2-S (112) - 2 x 19 dm², 2
x 25 L, E11PK2201XXXXXX**



Поз.	Артикул	Описание	Кол-во
34	10.01.979P	Гайка М5 с зубчатым фланцем Tuflock	7
35	20.03.649S	Magnetic contact support	1
100	40.05.945P	Жгут кабелей управления нагревателя, правильный	1
101	40.05.931P	Кабельный жгут термопар правой и левой чаши	1

Поз. 9 Шасси

Поз.	Артикул	Описание	Кол-во
1	12.02.979P	Chassis central	1
2	16.03.859P	Console panelling	1
3	10.01.912P	крестообразный винт M5x12	4
5	10.01.862P	Cage nut M5 for 1.7 up to 2.5mm	2
6	12.02.707P	Передняя нога 45mm	1
7	10.01.669P	Slot counter head secur screw M5X20 Phillips	2
8	12.02.088P	Задний технический отсек	1
9	16.03.552P	Обшивка заднего технического отсека	1
10	10.01.842P	Винт с плоско-выпуклой головкой Torx Eject PT WA5463 60x1,8x18	12
11	12.02.159P	Cover left - right for rear technical compartment	1
12	12.02.159P	Cover left - right for rear technical compartment	1
13	12.02.684P	Central cover for rear technical compartment	1
14	10.02.080P	Винт с потайной головкой DELTA PT 50*16 T+25 A2	14
15	12.02.434P	Gasket for rear technical compartment cover	2
16	12.02.157P	Outer bearing for lid left	1
17	12.02.397P	Outer bearing for lid right	1
18	12.02.408P	Protection for lid outer bearing	2
19	10.01.851P	Шестигранная гайка M8 с буртиком	8
20	10.01.616P	Винт с плоско-выпуклой головкой Torx T40 M8x16	2
21	12.02.423S	Регулируемая опора с фиксатором 45mm	2
22	12.02.472P	Spacer for rear technical compartment	4
24	10.02.227P	Cap for T25 Torx screws	14
31	12.02.450P	Fixing device for Ethernet connector	1
32	10.01.878P	Cylinder head screw torx M5x10	2
33	12.02.623P	Electric circuit board support	1
34	10.01.054P	Гайка M5 с зубчатым фланцем	2
35	12.02.643P	Slides linkage	1
40	60.75.807P	Цоколь с уплотнением	1
41	87.01.591S	Передняя ножка 90 мм	1
42	87.01.590S	Передняя лапка 90 мм	2

**iVario® начиная с 03/2020 Pro 2-S (112) - 2 x 19 dm², 2
x 25 L, E11PK2201XXXXXX**



Поз.	Артикул	Описание	Кол-во
45	60.75.016P	Securing device for discharge pipe	1
57	40.02.594P	Screwed cable gland PG 29	1

Поз. 20 Вспомогательное оборудование

Поз.	Артикул	Описание	Кол-во
1	87.01.758	Флэш-карта USB стандартная iVario	1
2	W24001	динамометрический ключ 4Nm	1
3	50.02.319P	Ключ обслуживания аэратора	1
4		Варианты установки	1
7		Тележка для масла	1
8		VarioMobil	1
9		Тележка для корзин	1
10	87.00.745	Набор для подключения аппарата к сливу	1
11	90.00.954	Набор для подключения аппарата с регулировкой высоты	1

Варианты установки

Поз.	Артикул	Описание	Кол-во
1		Underframe	1
2		Подставка с электрической регулировкой высоты	1
3		Набор для установки на цоколе	1

Underframe

Поз.	Артикул	Описание	Кол-во
1	60.75.425P	Retractable shelf	2
2	60.30.928P	Stop for retractable shelf	4
3	2039.0326V	Проставочная втулка для платы	8
4	10.02.229P	Circlips Øint 5mm	8
5	60.70.131P	Ролик 25/6.5 HM5 нержавеющая сталь	8
6	60.76.712P	Drawer rail	4
7	1106.0360P	Глухая гайка М6, высокая	8
10	12.01.290P	Adjustable foot	4
11	60.75.429S	Plastic foot adaptor for substructure	4
12	1010.0761P	Винт с шестигранной головкой M10x30	4
20	60.31.542S	Stainless steel substructure foot	4
21	1010.0761P	Винт с шестигранной головкой M10x30	4
30	60.74.680P	Поворотное колесо без тормоза ø125мм	1
31	60.74.681P	Поворотное колесо с тормозом ø125мм	2

Подставка с электрической регулировкой высоты

Поз.	Артикул	Описание	Кол-во
1	60.75.425P	Retractable shelf	2
2	60.30.928P	Stop for retractable shelf	4
3	2039.0326V	Проставочная втулка для платы	8
4	10.02.229P	Circlips Øint 5mm	8
5	60.70.131P	Ролик 25/6.5 HM5 нержавеющая сталь	8
6	10.01.776P	Винт с плоско-выпуклой головкой Torx T20 M4x12	4
8	60.74.713S	телескопическая стопа	4
9	10.01.912P	крестообразный винт M5x12	16
10	10.01.778P	Винт с плоско-выпуклой головкой Torx M4x16	4
11	87.01.759S	Lifting cylinder for height adjustable substructure	4
12	60.74.853P	Eye socket with threaded shank M8x20	4
13	42.00.305S	Module CO61	1
14	10.01.778P	Винт с плоско-выпуклой головкой Torx M4x16	2
15	42.00.342P	Holder for module CO61	1
16	42.00.351P	CO61 module carrier	1
17	10.01.912P	крестообразный винт M5x12	2
18	42.00.344P	Converter holder part 1	1
19	10.01.054P	Гайка M5 с зубчатым фланцем	4
20	42.00.352P	RS232 converter for adjustable height	1
21	10.02.121P	Hexagonal spacer M4x40	4
22	42.00.375P	Converter protection cover	1
23	10.00.061P	Винт с плоско-выпуклой головкой Torx T20 M4x12	4
24	60.31.359P	Bottom plate for a height-adjustable substructure	2
25	60.76.630S	Side hatch for substructure box	4
26	10.01.616P	Винт с плоско-выпуклой головкой Torx T40 M8x16	8
28	10.01.616P	Винт с плоско-выпуклой головкой Torx T40 M8x16	2
30	54.02.056P	Гибкая дренажная труба DN50	1
100	40.06.499P	Power + bus cable for height-adjustable substructure	1
101	40.07.161P	Bus cable extender W66	1
102	40.06.762P	Short power supply cable height adjustable cylinder	2

iVario® начиная с 03/2020 Pro 2-S (112) - 2 x 19 dm², 2
x 25 L, E11PK2201XXXXXX

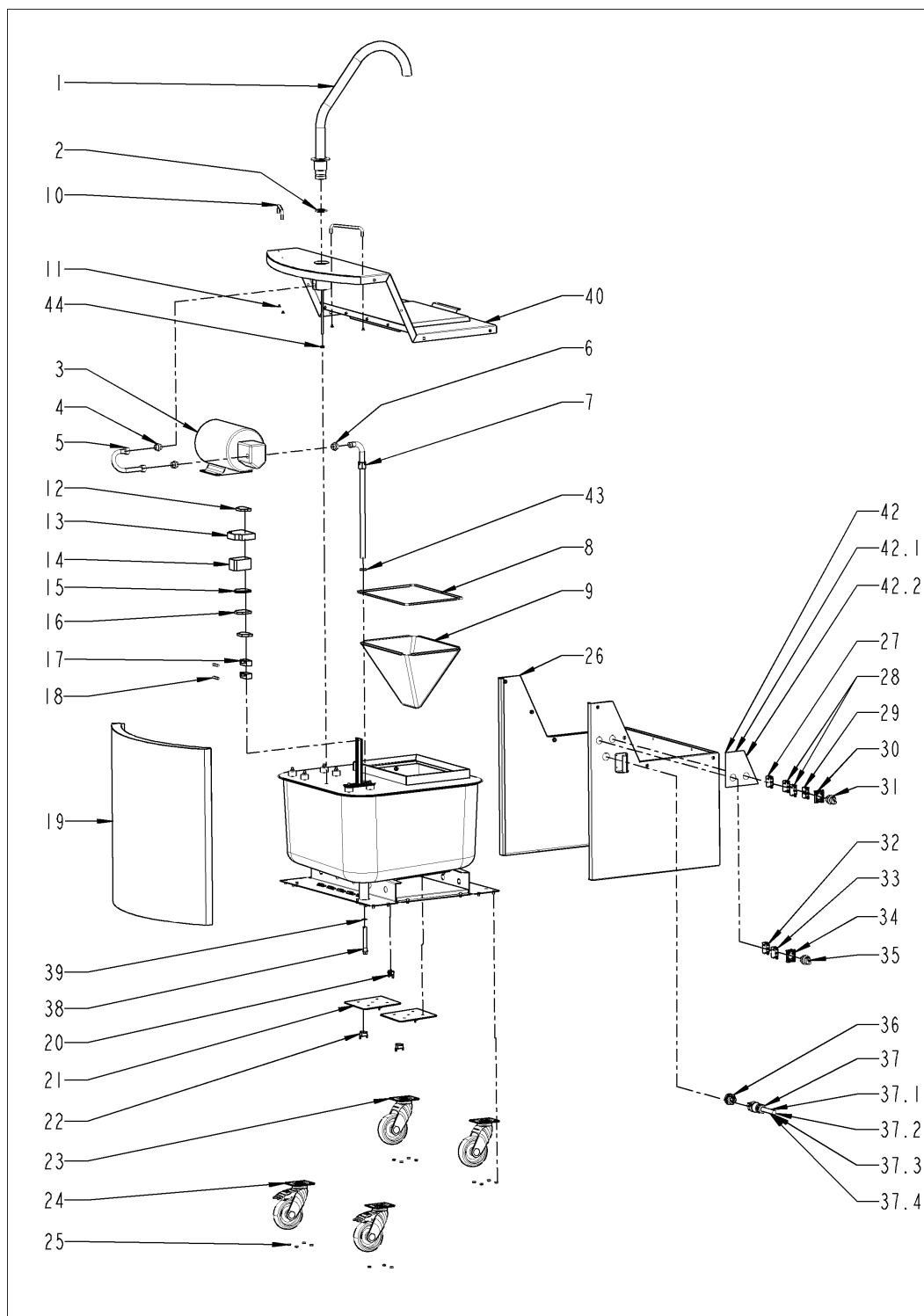


Поз.	Артикул	Описание	Кол-во
103	40.06.763P	Cylinder connection cable to CO61 module	2
104	40.06.765P	Connection cable CO61 - RS232 converter	1

Набор для установки на цоколе

Поз.	Артикул	Описание	Кол-во
1	60.77.050P	Left profile of base kit	1
2	60.77.049P	Right profile of base kit	1
3	60.77.045P	Crosspiece for base kit	2

Тележка для масла



Тележка для масла

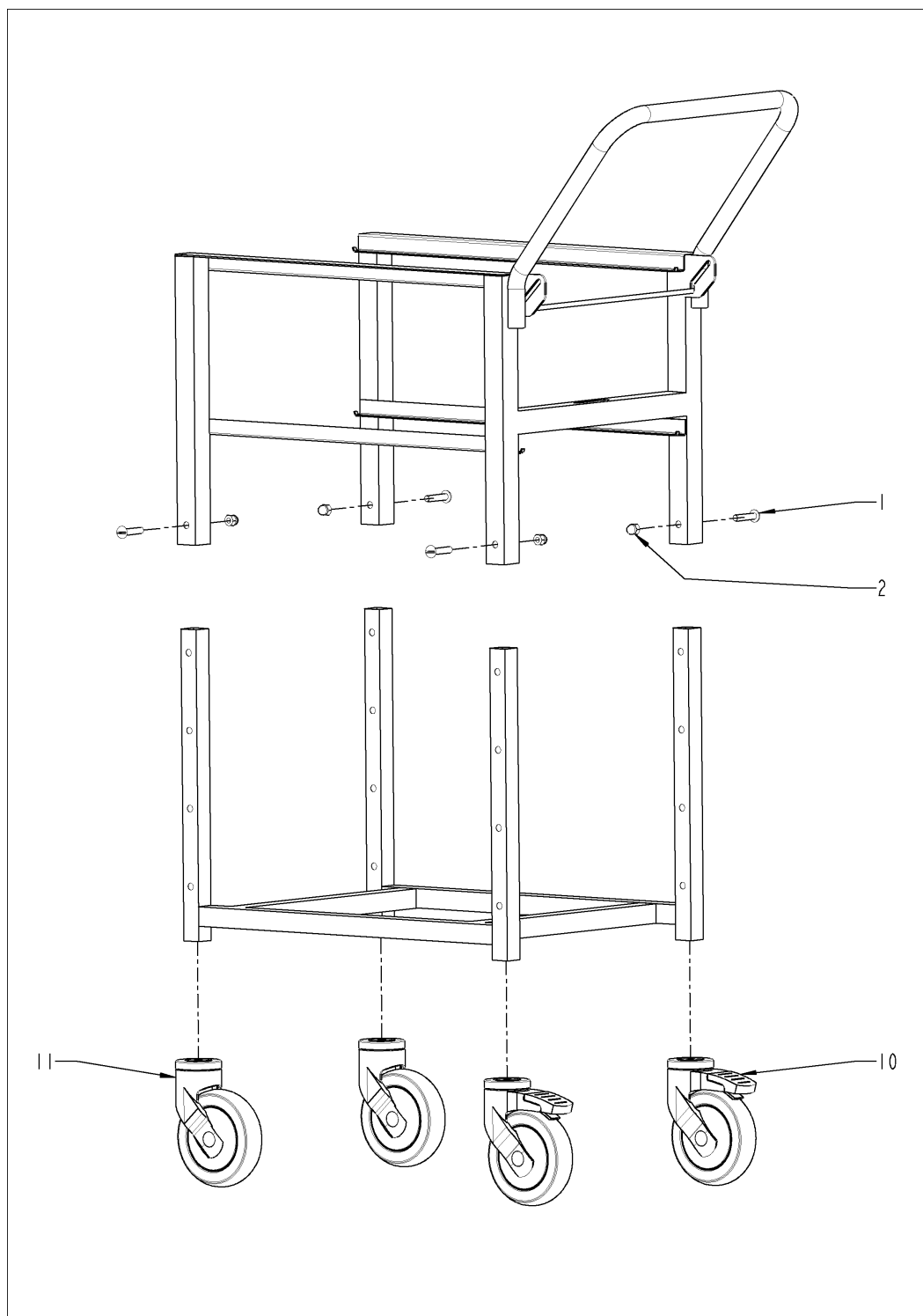
Поз.	Артикул	Описание	Кол-во
1	82.00.247	Kit filling pipe	1
1.01	82.00.674P	Filling pipe for 100mm extension	1
2	82.00.240	Диск 34x3	1
3	82.00.235	Kit pump	1
4	82.00.243	Шестигранная форсунка двойная 3/8"	2
5	82.00.291	Flexible pipe 350mm for oil trolley	1
6	82.00.268	Hex nipple M3/8"-F1/4"	1
7	82.00.246	Suction pipe complete	1
8	60.71.850	Support of oil filter	1
9	60.71.599	Фильтр в тележку для масла VCC	1
10	2610.400279F	Handle	1
11	1004.0665F	Винт с внутренним шестигранником M4x6	2
12	82.00.250	End plate for mounting rail	2
13	82.00.254	Timing relay	1
14	40.02.917	Контактор 3TG1010-2AK2	1
15	82.00.248	Terminal block 4mm ²	1
16	82.00.249	Terminal block 4mm ² blue	1
17	82.00.251	Fuse holder	2
18	4001.0226V	Предохранитель 6.35x32мм 16А, с задержкой	2
19	82.00.288	Round panel	1
20	40.02.337	Аварийный термостат 215°C	1
21	82.00.265	Kit heating element	1
22	82.00.261	Klixon 240°	2
23	82.00.230	Castor without brake	2
24	82.00.231	Castor with brake	2
25	1105.0121V	Шестигранная гайка M5 с гальваническим покрытием	16
26	82.00.289	External panel	1
27	82.00.259	Contact NC	1
28	82.00.258	Contact NO	2
29	82.00.260	Blue Led indicator	1

**iVario® начиная с 03/2020 Pro 2-S (112) - 2 x 19 dm², 2
x 25 L, E11PK2201XXXXXX**



Поз.	Артикул	Описание	Кол-во
30	82.00.257	Adaptator for contact element	1
31	82.00.255	Selector 2 positions lighted	1
32	82.00.258	Contact NO	1
33	82.00.259	Contact NC	1
34	82.00.257	Adaptator for contact element	1
35	82.00.256	Selector 3 positions spring return	1
36	82.00.300	Connector for socket-outlet	1
37	40.04.518	Spiral cable FR/DE	1
37.1	40.04.519	Spiral cable UK	1
37.2	40.04.520	Spiral cable CH	1
37.3	40.04.522	Spiral cable AUS	1
37.4	40.04.521	Spiral cable DK	1
38	60.74.412	Drain plug oil reserve	1
39	60.99.244	Drain plug gasket	1
40	60.71.704	Lid complete oil cart	1
41	82.00.617	Insulation set for oil cart	1
42	82.00.363	Overlay FRIMA oil cart	1
42.1	60.74.940	Overlay RATIONAL oil cart	1
42.2	82.00.234	Overlay OEM oil cart	1
43	40.03.330P	Cable grommet Ø16	1
44	40.03.331P	Cable grommet Ø10	1

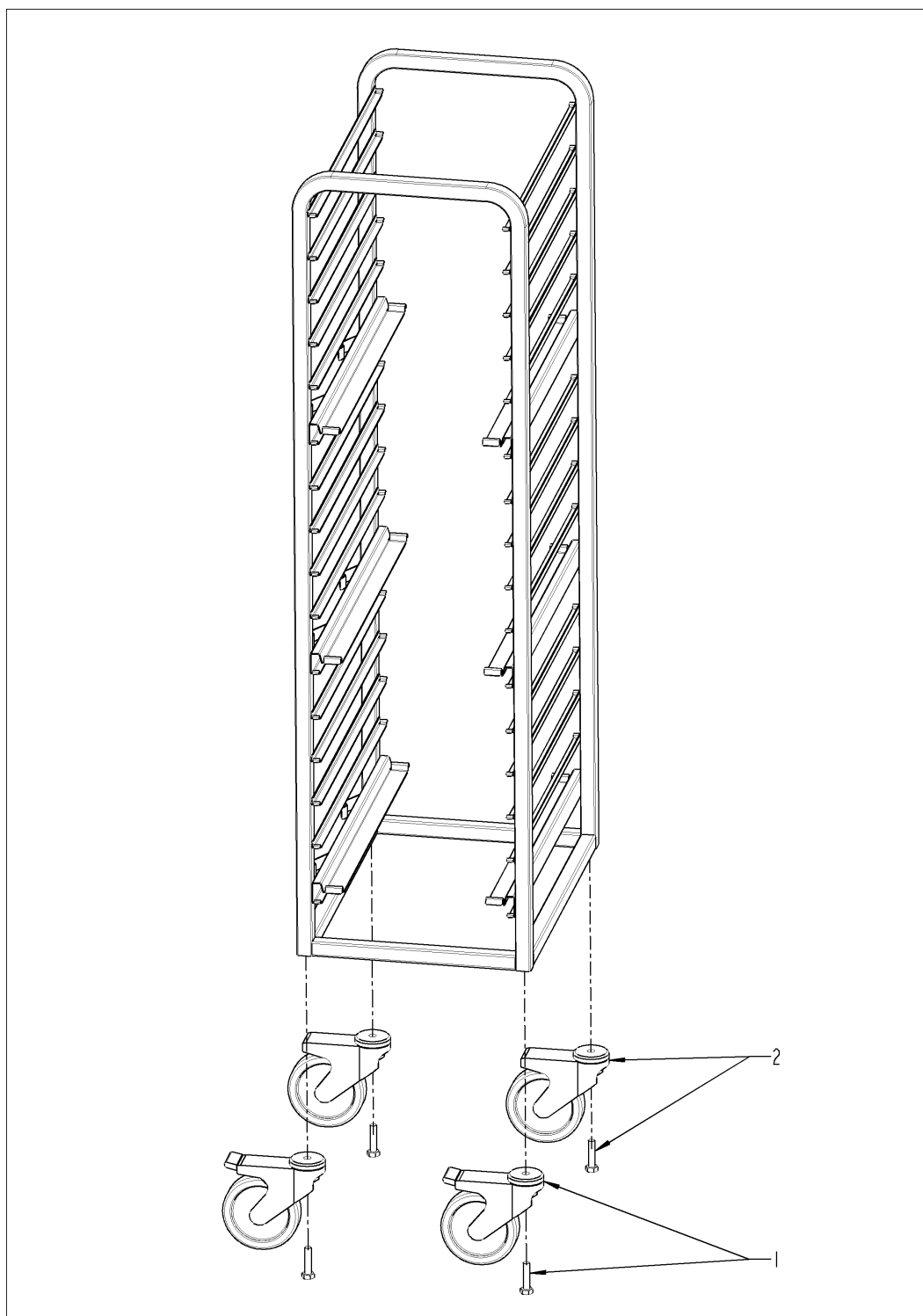
VarioMobil



VarioMobil

Поз.	Артикул	Описание	Кол-во
1	10.01.377P	Винт с круглой головкой M8x38	4
2	10.00.175P	Глухая гайка M5	4
10	60.60.667S	Castor with brake ø125mm, screw M10 and M12	2
11	60.60.666S	Castor without brake ø125mm, screw M10 and M12	2

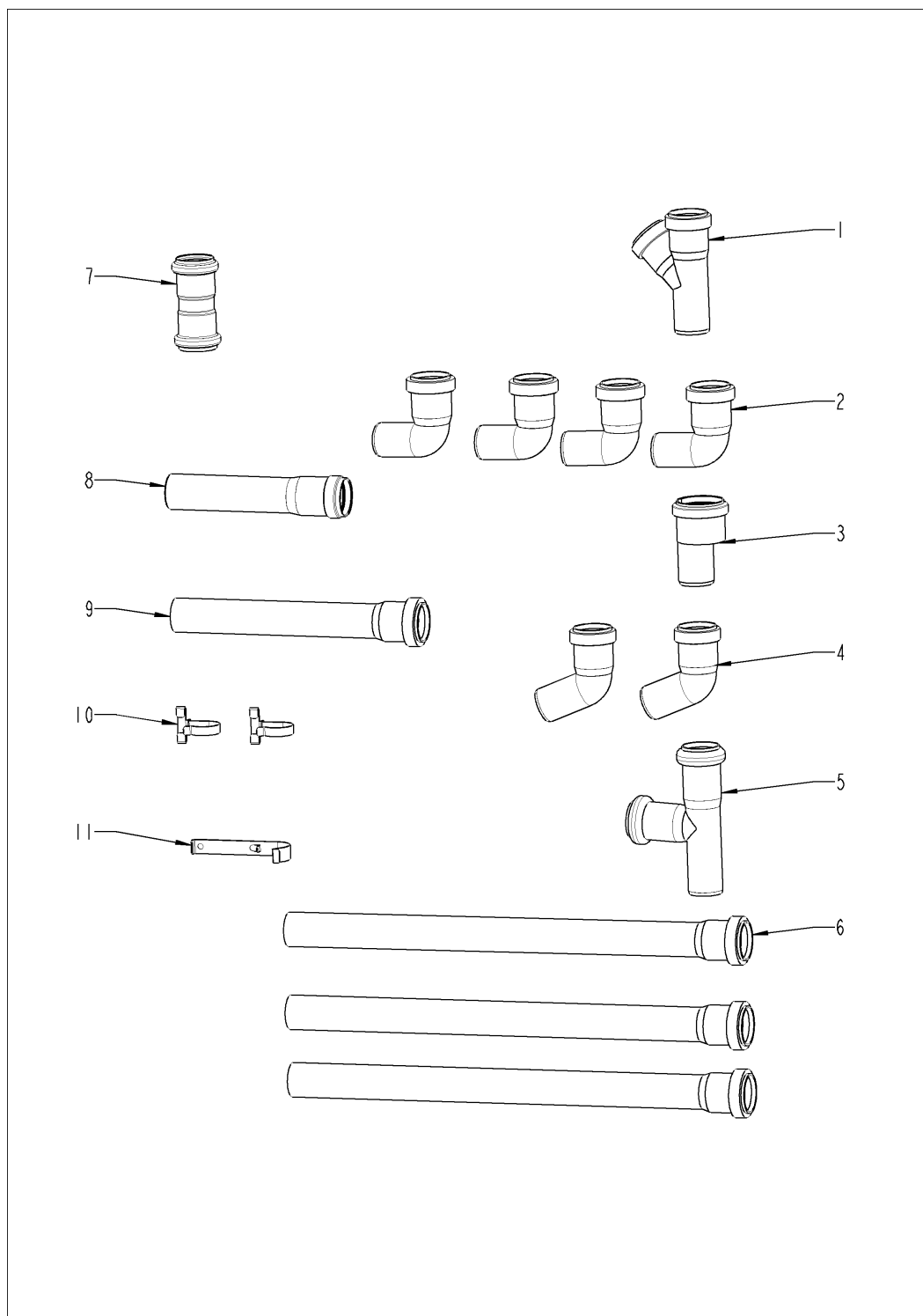
Тележка для корзин



Тележка для корзин

Поз.	Артикул	Описание	Кол-во
1	60.71.146	Поворотное колесо с тормозом ø125мм, винт M12	2
2	60.71.147	Поворотное колесо без тормоза ø125мм, винт M12	2

Набор для подключения аппарата к сливу



Набор для подключения аппарата к сливу

Поз.	Артикул	Описание	Кол-во
1	54.00.589P	Y-образный фитинг PP DN40 45°	1
2	2070.0050P	Elbow-pipe PP DN40 87°	4
3	50.00.680P	Bushing PP D50/D40	1
4	54.00.573P	Elbow-pipe PP DN40 67.5°	2
5	54.00.571P	Y PP DN40 87°	1
6	54.01.360P	Полипропиленовый патрубок DN40 x 500 мм	3
7	54.01.359P	Скользкая втулка DN40	1
8	54.00.567P	Полипропиленовый патрубок DN40 x 150 мм	1
9	54.01.358P	Полипропиленовый патрубок DN40 x 250 мм	1
10	60.76.403P	Securing device for discharge pipe on underframe	2
11	60.75.016P	Securing device for discharge pipe	1

Поз. 30 Комплект для ремонта и переоборудования

Поз.	Артикул	Описание	Кол-во
1	87.01.813S	Модификационный комплект «Оптимизация энергопотребления».	1
2	87.01.643S	Модификационный комплект интерфейса Ethernet	1
3	87.01.821S	Potential free contact adapter kit	1
4	87.01.833S	Hand shower removal kit	1
5	87.01.848S	Retrofit kit lockable control panel RATIONAL	1
6	87.01.819S	Differential Switch-Adapter-Kit	1
10	87.01.783S	Repair kit for technical box thread	1
11	87.01.822S	Control panel fixing repair kit	1
12	87.01.875S	Комплект громкоговорителей SL70 8W	1
13	87.01.876S	CPU fan retro fit kit	1
18	87.01.926S	Ремонтный комплект для сливной трубы левой крышки	1