

Инструкция по эксплуатации

ВАКУУМНЫЕ УПАКОВОЧНЫЕ АППАРАТЫ РАСКВАС VM



1. Общая информация

Однокамерный вакуумный упаковочный аппарат с компьютеризированной панелью управления – это новая современная модель, предназначенная для упаковки и вакуумирования. Вакуумная упаковка защищает от образования бактерий, окисления под действием кислорода, образования плесени. После вакуумирования уменьшается общий объем продукта, что облегчает транспортировку и хранение.

Для увеличения срока эксплуатации тефлоновой ленты на запаячной планке, рекомендуется устанавливать минимально возможные, для необходимой степени запайки, параметры температуры и времени.

2. Применение

Устройство для упаковывания использует специальную пленку, в которую могут быть упакованы твердые, жидкие, порошкообразные продукты, такие как продукты питания, медицинские вещества и препараты, свежие продукты, морепродукты, химические вещества и препараты и т.д. Подобная упаковка помогает предотвратить окисление, образование плесени, ржавчины, намокания, увеличивает время хранения продуктов.

3. Характеристики

Устройство оснащено прозрачной стеклянной крышкой, таким образом, пользователь может видеть весь процесс упаковки. Нижняя камера выполнена из нержавеющей стали, имеет эргономичную конструкцию, современный дизайн, отличается надежностью работы. Оборудование полностью соответствует всем гигиеническим стандартам.

Устройство выполняет одновременную упаковку и вакуумирование продуктов. Устройство позволяет регулировать степень вакуумирования, температуру и время упаковки в зависимости от различных требований к упаковке и упаковочных материалов. Правильные настройки оборудования гарантируют отличный результат.

Устройство отличается продвинутым современным дизайном, полной функциональностью, широкими возможностями использования, удобством эксплуатации и технического обслуживания.

4. Технические характеристики

Модель	Тип аппарата	Насос м3/ч	Время цикла, с	Запаячная планка, мм	Габариты камеры, ШхГхВ, мм	Мощность, кВт	Габариты ШхГхВ, мм	Вес, кг
VM-250	настольный	4	25-35*	250	250x290x75(90)	0,28	350x440x400	31
VM-260	настольный	8	20-35*	250	250x290x75(90)	0,35	360x470x400	33
VM-300	настольный	8	25-35*	300	300x340x75(105)	0,35	410x485x405	34
VM-350	настольный	10	30-40*	350	350x370x75(105)	0,37	460x510x405	41
VM-400	настольный	20	20-40*	2 шт 400	445x440x75	0,9	500x575x530	41
VM-500	настольный	20	20-40*	2 шт 500	550x525x75	0,9	600x680x690	41
VM-410D	напольный	20	20-30*	400	400x320x75(105)	0,75	570x500x950	72

5. Структура и принцип работы

Устройство состоит из крышки, вакуумной камеры, корпуса, электрического оборудования, системы вакуумирования. Вакуумная камера оборудована устройством запаивания и нагревательным элементом; устройство представляет собой никелевую ленту, установленную на рамку запаивания. Рамка запаивания опускается на воздушный пакет, который имеет низкий уровень вакуумирования. При опускании рамки запаивания, пакет входит в контакт с воздухом посредством соленоидного клапана, пакет увеличивается в размерах, после чего опускается нагревательный элемент. Подождите, пока произойдет нагрев и запаивание. Время и температуру запаивания можно отрегулировать вручную.

Характеристики устройства: 230В 50Гц, мотор вакуумного насоса работает при напряжении 230В (пер.ток), мощность VM-350 - 0.37кВт, VM-410T - 0.75кВт.

Система нагрева может быть отрегулирована и настроена пользователем. Это означает, что на первый уровень преобразователя тепла подается 220 В, второй уровень имеет 3 регулировки (высокую, среднюю, низкую). В зависимости от мощности подачи эл. тока, может изменяться температура запаивания; но температура запаивания при высокой температуре может регулироваться только кнопкой на панели управления.

Система вакуумирования состоит из электромагнитного клапана YV2, отвечающего за горячее запаивание, электромагнитного клапана сброса давления YV1. При включении вакуумного насоса из камеры выводится весь воздух. Как только устройство достигнет заданных значений вакуумирования, система остановится, устройство может переходить к следующему этапу работы.

6. Панель управления

1) Панель управления

На панели управления расположены: вакуумметр, кнопка аварийной остановки, кнопка настройки, кнопка увеличения значения, кнопка уменьшения значения, кнопка регулировки температуры, кнопка настройки времени, световой индикатор.

2) Устройство переходит в режим ожидания, когда выключен воздушный переключатель на задней панели устройства. Для начала работы задайте степень вакуумирования, время запаивания, время охлаждения, температуру запаивания.

- a. Для регулировки степени вакуумирования: нажмите кнопку SET, загорится световой индикатор. Устройство перейдет в режим настроек времени удаления воздуха из камеры; на дисплее отображаются текущие настройки времени. Пользователь может установить время в зависимости от типа продукта. Нажмите кнопки вверх или вниз для изменения значения времени. Больше временное значение – выше степень вакуумирования и наоборот (диапазон времени 1-99 сек). После введения нужного значения снова нажмите кнопку “set”, продолжает гореть световой индикатор, устройство переходит в режим настроек времени горячего запаивания.
- b. Для установки времени запаивания дважды нажмите кнопку “set”, загорится световой индикатор. Устройство перейдет в режим настроек времени запаивания; на дисплее отображаются текущие настройки времени. Установите время запаивания в зависимости от толщины вакуумного пакета, нажмите кнопки вверх/вниз для установки нужного значения времени (диапазон времени 1-99 сек). После введения нужного значения снова нажмите кнопку “set”, продолжает гореть световой индикатор, устройство переходит в режим настроек времени охлаждения.
- c. Для установки времени охлаждения на модели DZ300T нажмите трижды кнопку “set”, загорится световой индикатор. Устройство перейдет в режим настроек времени охлаждения. На дисплее отображаются текущие настройки времени. Пользователь может установить время в зависимости от времени и температуры запаивания. нажмите кнопки вверх/вниз для установки нужного значения времени (диапазон времени 0.1-9.9 сек). После введения нужного значения снова нажмите кнопку “set”, на дисплее отобразится “ED”, что означает, что установка выполнена успешно. Модели DZ400T/400S/500S: время охлаждения и время запаивания идентично указанному выше.
- d. Температура запаивания регулируется в зависимости от толщины и материала пакета. Регулировка температуры имеет 3 диапазона: высокая-средняя-низкая. На панели установлены 3 световых индикатора, если индикаторы не горят - это означает, что температура не задана. Нажмите кнопку “регулировка температуры”, световой индикатор мигает, продолжайте нажимать кнопку, выбирая нужный диапазон температуры. Установленный температурный диапазон определяется тем, какой индикатор горит.
- e. Пользователь может установить степень вакуумирования, время запаивания, температуру охлаждения, температуру запаивания.

7. Проверка и регулировка

7.1 При приемке оборудования проверьте комплектность; все болты должны быть плотно затянуты, крышка должна свободно открываться/закрываться.

7.2 Регулярно смазывайте движущиеся части, насадки. Добавляйте все необходимые смазочные материалы: вакуумное масло для вакуумного насоса; уровень масла должен быть: 1/4-3/4 шкалы.

7.3 Регулировка

7.3.1 Регулировка степени вакуумирования

В зависимости от требования упаковки товаров, выберите необходимое время удаления воздуха из камеры для получения лучшего результата. Больше временное значение – выше степень вакуумирования.

7.3.2 Регулировка времени и температуры запаивания

В зависимости от требования упаковки товаров и материала пакета выберите необходимую температуру (из 3 диапазонов) и время (в диапазоне 0.1-9.9 сек).

8. Процесс работы

8.1 Подключите к сети питания, включите главный переключатель, загорится световой индикатор. Установите диапазон вакуумирования, температуру и время запаивания.

8.2 Поместите продукт в пластиковый пакет, поместите пакет в вакуумную камеру, край пакета положите строго под рамку.

8.3 Опустите крышку, на панели загорится световой индикатор. Зарботает вакуумный насос, воздух начнет выходить из камеры. В зависимости от требований упаковки установите время вакуумирования.

8.4 Как только заданное время удаления воздуха из камеры будет достигнуто, процесс будет завершен, световой индикатор погаснет. На панели загорится индикатор горячего запаивания, начнется процесс запаивания. С помощью кнопок настроек времени и температуры установите необходимые значения перед началом работы устройства.

8.5 Как только заданное время будет достигнуто, индикатор погаснет. Это означает, что процесс запаивания завершен, начинает работать электромагнитный клапан. Воздух поступает в вакуумную камеру, крышка поднимается. Процесс упаковки завершен. Устройство готово к следующему циклу работы.

9. Решение возникающих проблем

9.1 Не происходит вакуумирования, уровень вакуумирования низкий.

9.1.1 Проверьте, что клапан вращается против часовой стрелки; направление вращения должно совпадать со стрелками, отмеченными на моторе.

9.1.2 При использовании нового устройства, уплотнительная прокладка на крышке не плотно прилегает к камере вакуумирования.

9.1.3 Убедитесь, что микропереключатель правильно подключен.

9.1.4 Электромагнитный клапан вывода воздуха не полностью перекрыт, убедитесь, что клапан не поврежден и не загрязнен. Отремонтируйте или очистите его при необходимости.

9.1.5 Убедитесь, что все части смазаны и хорошо закреплены.

9.2 Качество запаивания не удовлетворительное.

9.2.1 Убедитесь, что край пакета для упаковки чистый.

9.2.2 Убедитесь, что нагревательный элемент работает правильно.

9.2.3 Убедитесь, что преобразователь передает напряжение, если нет – проверьте входную цепь. Если на преобразователь поступает напряжение, но не выходит – замените преобразователь.

9.3 Неисправность основной платы

9.3.1 Все электрические компоненты устройства должны быть чистыми и сухими. Не допускайте контакта с металлом во избежание короткого замыкания, либо выхода устройства из строя.

9.3.2 Устройство не вакуумирует, запаивает пакеты; проверьте соответствующие переключатели кнопки, исправны ли они.

9.3.3 На цифровой плате отображена неисправность, либо плата не активна. Проверьте подключение,

при необходимости замените плату.

9.3.4 Один из режимов запаивания не работает; проверьте правильность подключения соответствующее реле, при необходимости замените реле.

10. Техническое обслуживание

10.1 Перед эксплуатацией прочтите инструкции.

10.2 Регулярно добавляйте масло в вакуумный насос.

10.3 Убедитесь, что устройство правильно подключено и заземлено.

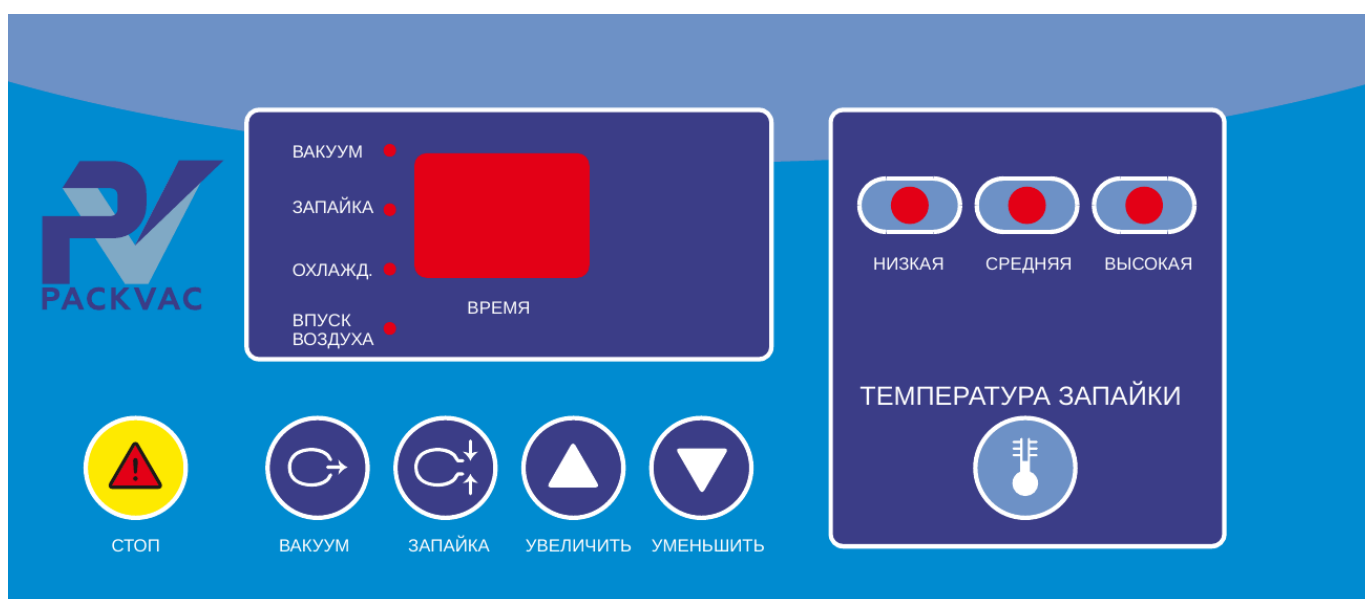
10.4 Убедитесь, что тефлоновое покрытие чистое.

10.5 При обнаружении неисправности отключите устройство от электросети, либо нажмите кнопку аварийной остановки.

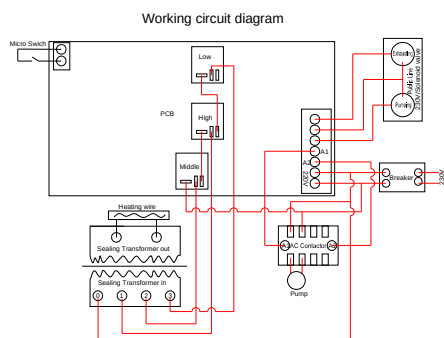
10.6 После выпуска воздуха поднимите крышку, отключите подачу питания, проверьте, исправно ли оборудование.

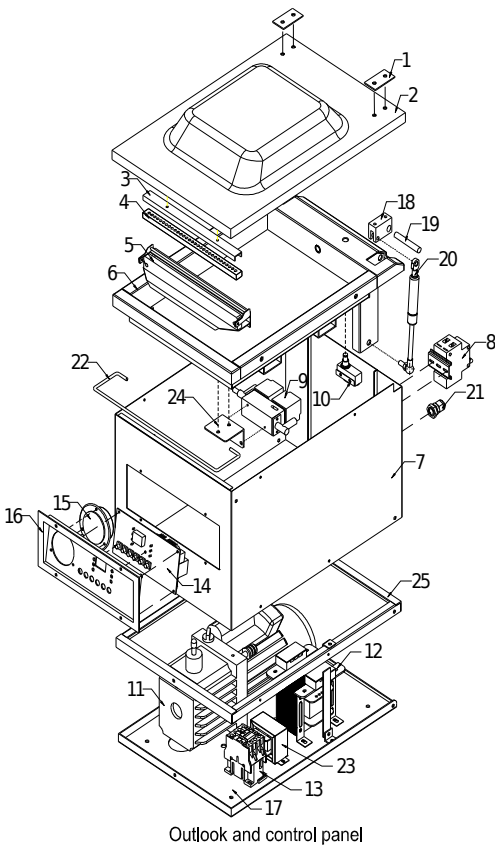
11. Панель управления

VM-250, VM-300, VM-350



12. Схема электроподключения





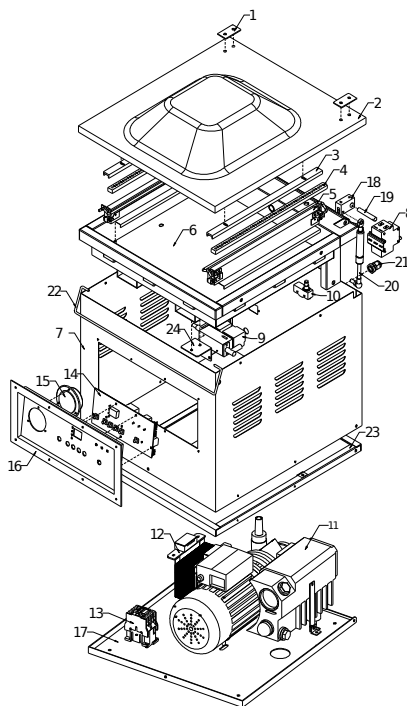
vacuum packing machine parts list		
Number	Name	USE Quantity
1	Cover's Platen	2
2	Plexiglass cover	1
3	Silicone seat	1
4	Silicone	1
5	Heating block	1
6	Vacuum chamber	1
7	Chassis	1
8	Breaker	1
9	Solenoid valve	1
10	Micro Switch	1
11	Vacuum pump	1
12	Sealing transformer	1
13	AC contactor	1
14	Control Panel	1
15	Vacuum Meter	1
16	Panel frame	1
17	Chassis's Bottom plate	1
18	Gas spring bracket	2
19	Gas spring pin	2
20	Gas spring	2
21	Power line waterproof connector	1
22	Gland bars	1
23	Low voltage control transformer	1
24	seatSolenoid valve seat	1
25	Bottom side box	1

13. Взрыв-схема устройств VM-250, VM-300, VM-350

- 1) Крепление крышки
- 2) Крышка (плексиглаз)
- 3) Крепление силиконовой прокладки
- 4) Силиконовая прокладка
- 5) Нагревательный блок
- 6) Вакуумная камера
- 7) Корпус камеры
- 8) ПРерыватель
- 9) Соленоидный клапан
- 10) Микропереключатель
- 11) Вакуумный насос
- 12) Преобразователь
- 13) Контактор
- 14) Панель управления
- 15) Вакуумный мотор
- 16) Рама панели
- 17) Нижняя панель
- 18) Крепление пневмопружины
- 19) Штифт крепления
- 20) Пневмопружина
- 21) Коннектор сети питания
- 22) Крепление
- 23) Низковольтный преобразователь
- 24) Место крепления соленоидного клапана
- 25) Нижняя рама

Взрыв-схема устройства

VM-400

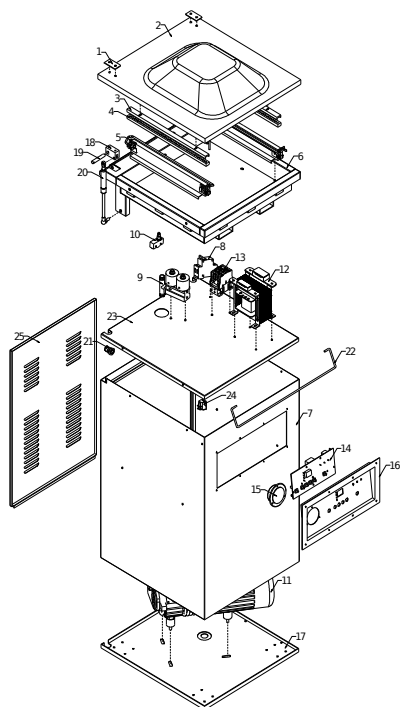


Outlook and control panel

vacuum packing machine parts list		
Number	Name	USE Quantity
1	Cover's Platen	2
2	Plexiglass cover	1
3	Silicone seat	2
4	Silicone	2
5	Heating block	2
6	Vacuum chamber	1
7	Chassis	1
8	Breaker	1
9	Solenoid valve	1
10	Micro Switch	1
11	Vacuum pump	1
12	Sealing transformer	1
13	AC contactor	1
14	Control Panel	1
15	Vacuum Meter	1
16	Panel frame	1
17	Chassis's Bottom plate	1
18	Gas spring bracket	2
19	Gas spring pin	2
20	Gas spring	2
21	Power line waterproof connector	1
22	Gland bars	1
23	Bottom side box	1
24	Solenoid valve seat	1

- 1) Крепление крышки
- 2) Крышка (плексиглаз)
- 3) Крепление силиконовой прокладки
- 4) Силиконовая прокладка
- 5) Нагревательный блок
- 6) Вакуумная камера
- 7) Корпус камеры
- 8) ПРерыватель
- 9) Соленоидный клапан
- 10) Микропереключатель
- 11) Вакуумный насос
- 12) Преобразователь
- 13) Контактор
- 14) Панель управления
- 15) Вакуумметр
- 16) Корпус панели управления
- 17) Нижняя панель
- 18) Крепление пневмопружины
- 19) Штифт крепления
- 20) Пневмопружина
- 21) Крепление
- 23) Нижняя рама
- 24) Место крепления соленоидного клапана

Взрыв-схема устройств VM-400S и VM-500S



Outlook and control panel

vacuum packing machine parts list		
Number	Name	USE Quantity
1	Cover's Platen	2
2	Plexiglass cover	1
3	Silicone seat	2
4	Silicone	2
5	Heating block	2
6	Vacuum chamber	1
7	Chassis	1
8	Breaker	1
9	Solenoid valve	1
10	Micro Switch	1
11	Vacuum pump	1
12	Sealing transformer	1
13	AC contactor	1
14	Control Panel	1
15	Vacuum Meter	1
16	Panel frame	1
17	Chassis's Bottom plate	1
18	Gas spring bracket	2
19	Gas spring pin	2
20	Gas spring	2
21	Power line waterproof connector	1
22	Gland bars	1
23	Middle layer plate	1
24	Switch	1
25	Rear cover	1

- 1) Крепление крышки
- 2) Крышка (плексиглаз)
- 3) Крепление силиконовой прокладки
- 4) Силиконовая прокладка
- 5) Нагревательный блок
- 6) Вакуумная камера
- 7) Корпус камеры
- 8) ПРерыватель
- 9) Соленоидный клапан
- 10) Микропереключатель
- 11) Вакуумный насос
- 12) Преобразователь
- 13) Контактор
- 14) Панель управления
- 15) Вакуумметр
- 16) Корпус панели управления
- 17) Нижняя панель
- 18) Крепление пневмопружины
- 19) Штифт крепления
- 20) Пневмопружина
- 21) Коннектор сети питания
- 22) Крепление
- 23) Средняя панель
- 24) Переключатель
- 25) Задняя крышка

15. Упаковочный лист

Наименование	Количество
Вакуумный упаковщик	1
Масло насоса	1 бут
Провод для нагревательных элементов	2 шт
Тефлоновая лента	2 шт
Руководство по эксплуатации	1 шт
Универсальный ключ 4мм 5мм	2 шт
Отвертка	2 шт
Ключ для насоса	1 шт