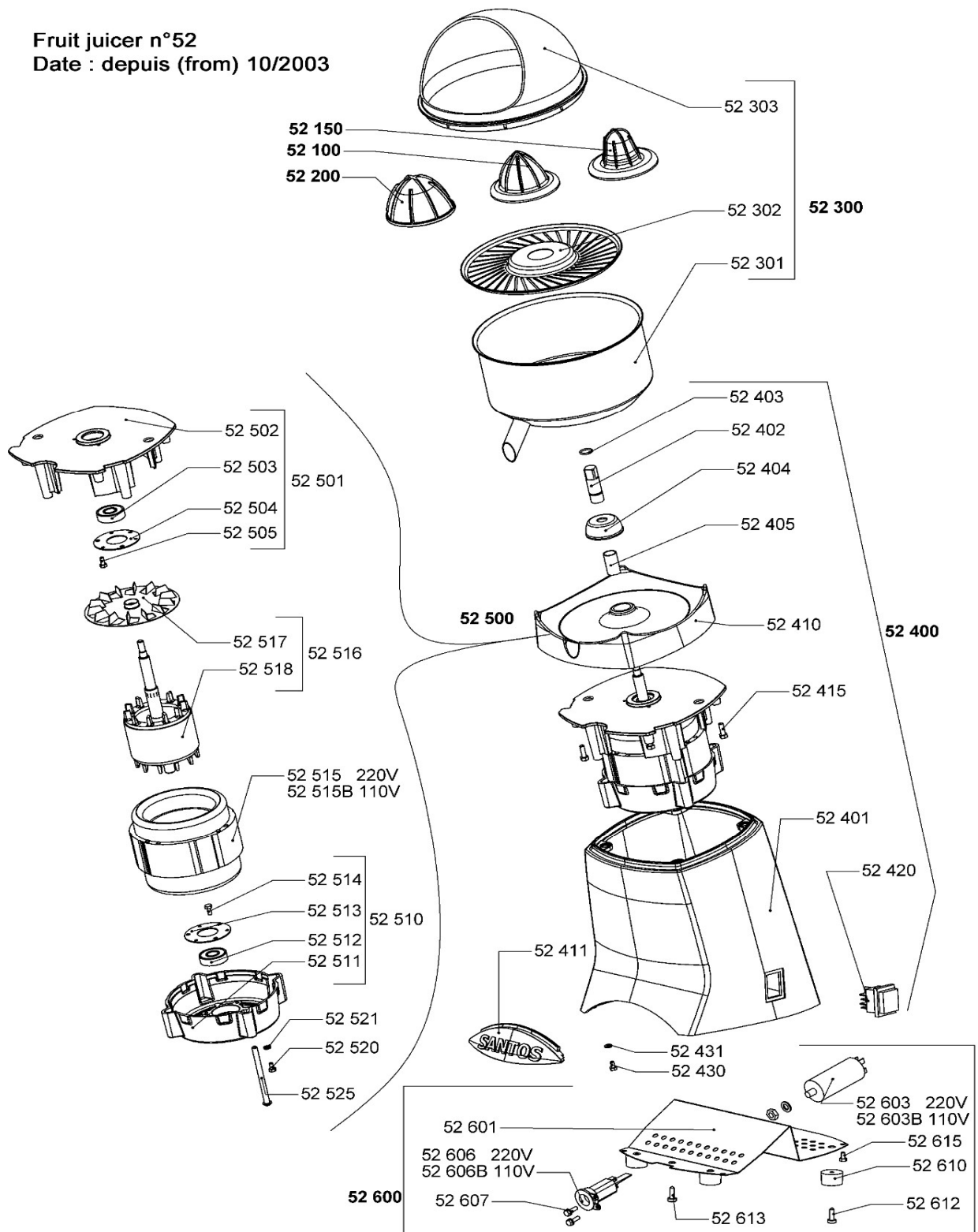


**SPREMIAGRUMI SANTOS SP52C - G**

**M** Manutenzione ordinaria  
**R** Ricambi più frequenti

CODICE		DESCRIZIONE	
52100	M	PIGNA MEDIA ARANCIA/LIMONE	
52150	M	PIGNA PICCOLA LIME	
52200	M	PIGNA GRANDE POMPELMO	
52300		VASCHETTA COMPLETA DI COPERCHIO E FILTRO	
52301	R	VASCHETTA INOX	
52302		FILTRO INOX	
52303		CUPOLA PARASPRUZZI	
52401C		CORPO MACCHINA CROMATO	
52401G		CORPO MACCHINA VERNICIATO GRIGIO	
52402		ALBERINO PIGNA	
52403		GUARNIZIONE OR	
52404		DEFLETTORE	
52405		DISTANZIALE	
52410		BASE IN GOMMA PER VASCHETTA	
52411		DECORAZIONE SANTOS	
52415		VITE	
52420		INTERRUTTORE	
52430		VITE	
52431		RONDELLA	
52500		INSIEME MOTORE COMPLETO 220-240V 50/60HZ	
52501		FLANGIA SUPERIORE COMPLETA	
52502		FLANGIA SUPERIORE	
52503		CUSCINETTO	
52504		PIASTRINA DEL CUSCINETTO	
52505		VITE	
52510		FLANGIA INFERIORE COMPLETA	
52511		FLANGIA MOTORE INFERIORE	
52512		CUSCINETTO	
52513		PIASTRINA DEL CUSCINETTO	
52514		VITE	
52515		MASSA MOTORE V. 230	
52516		INDOTTO MOTORE COMPLETO	
52517		VENTOLA	
52518		INDOTTO MOTORE	
52520		VITE	
52521		RONDELLA	
52525		VITE	
52600		PIASTRA DI FONDO COMPLETA	
52601		PIASTRA DEL FONDO	
52603		CONDENSATORE V. 230	
52606		CAVO DI ALIMENTAZIONE V. 230 CON PASSACAVO	
52607		VITE	
52610		PIEDINO ANTISCIVOLO	
52612		VITE	
52613		VITE	

Fruit juicer n°52  
Date : depuis (from) 10/2003



Esplosi precedenti a richiesta o su  
[www.santos.fr](http://www.santos.fr)