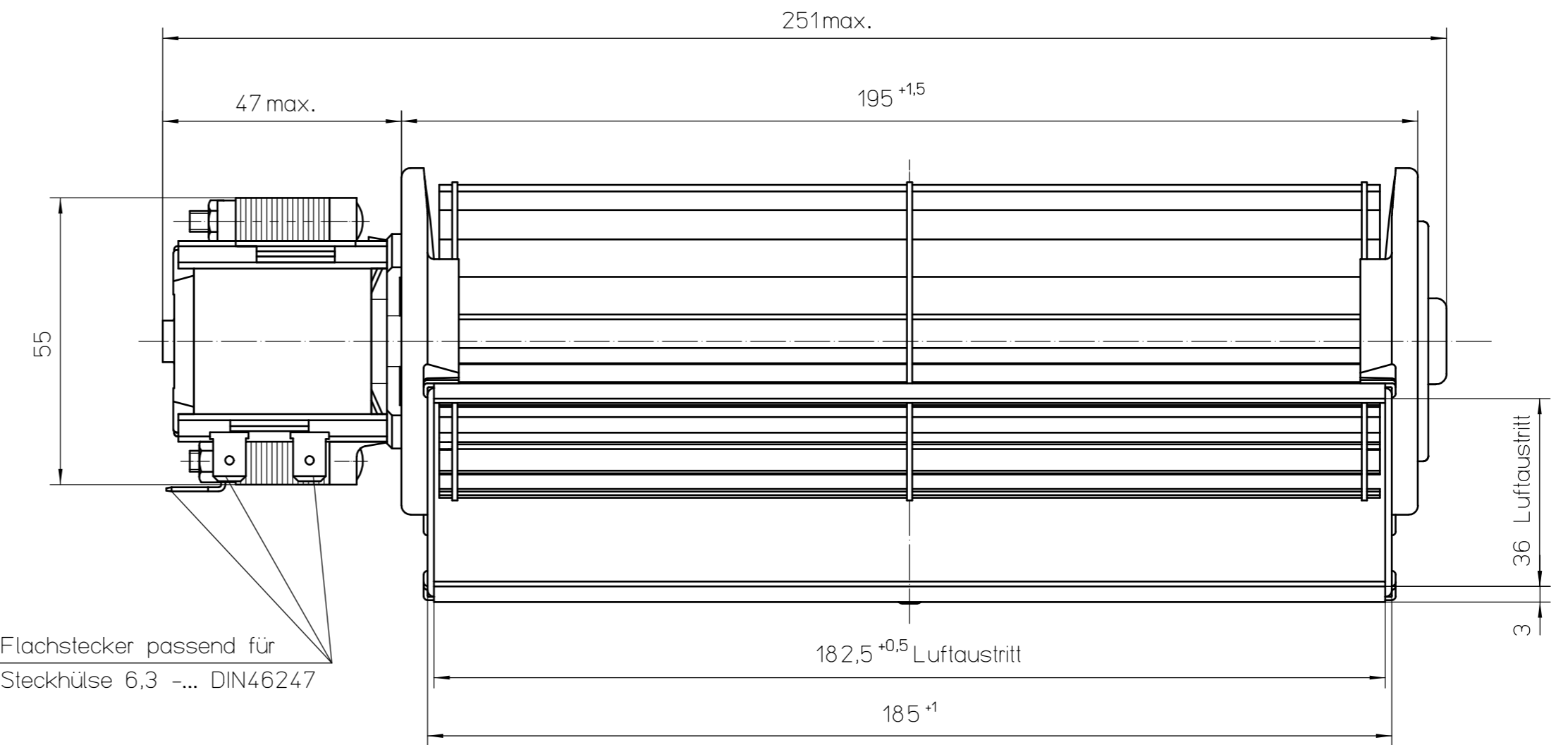
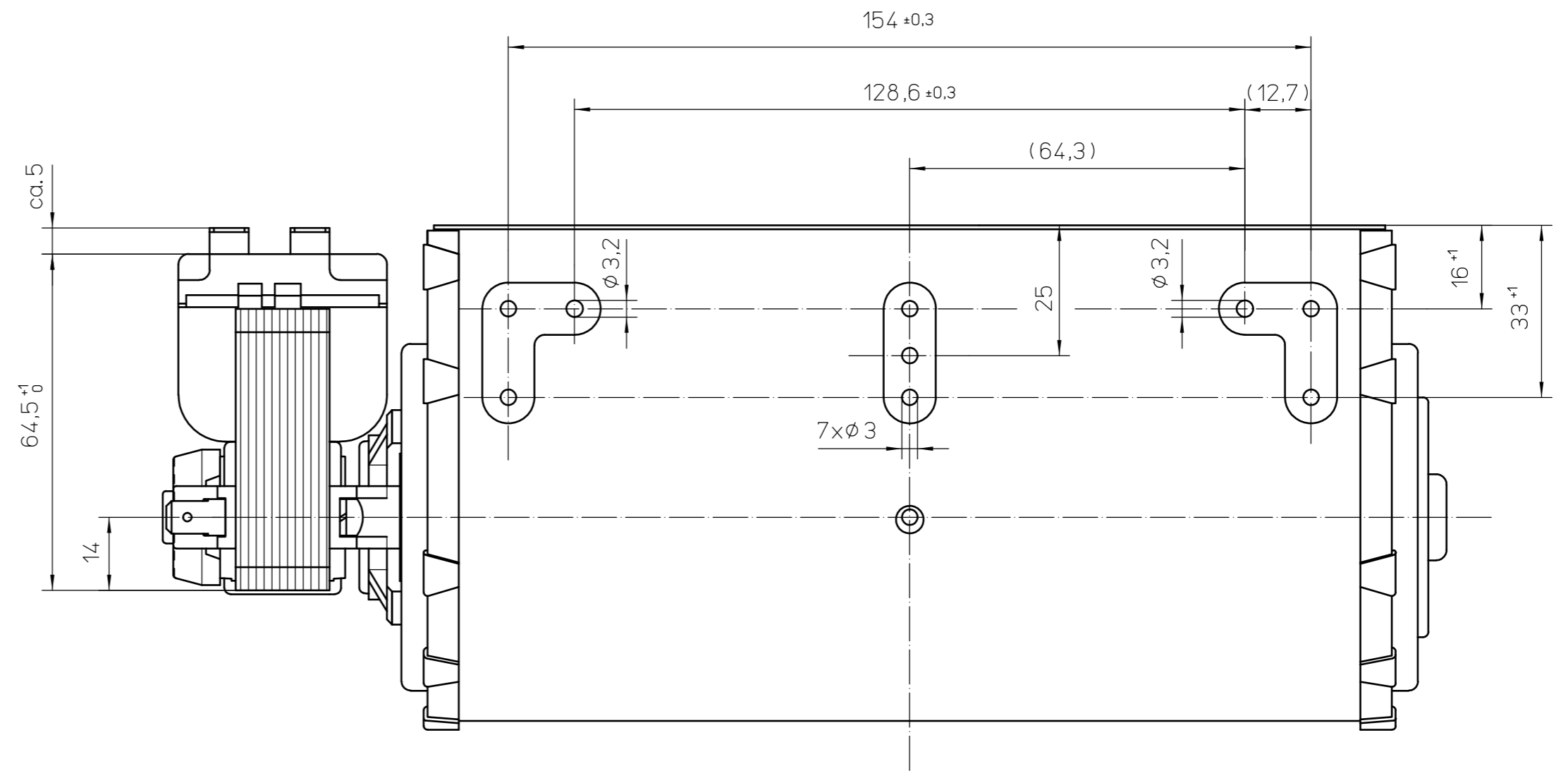
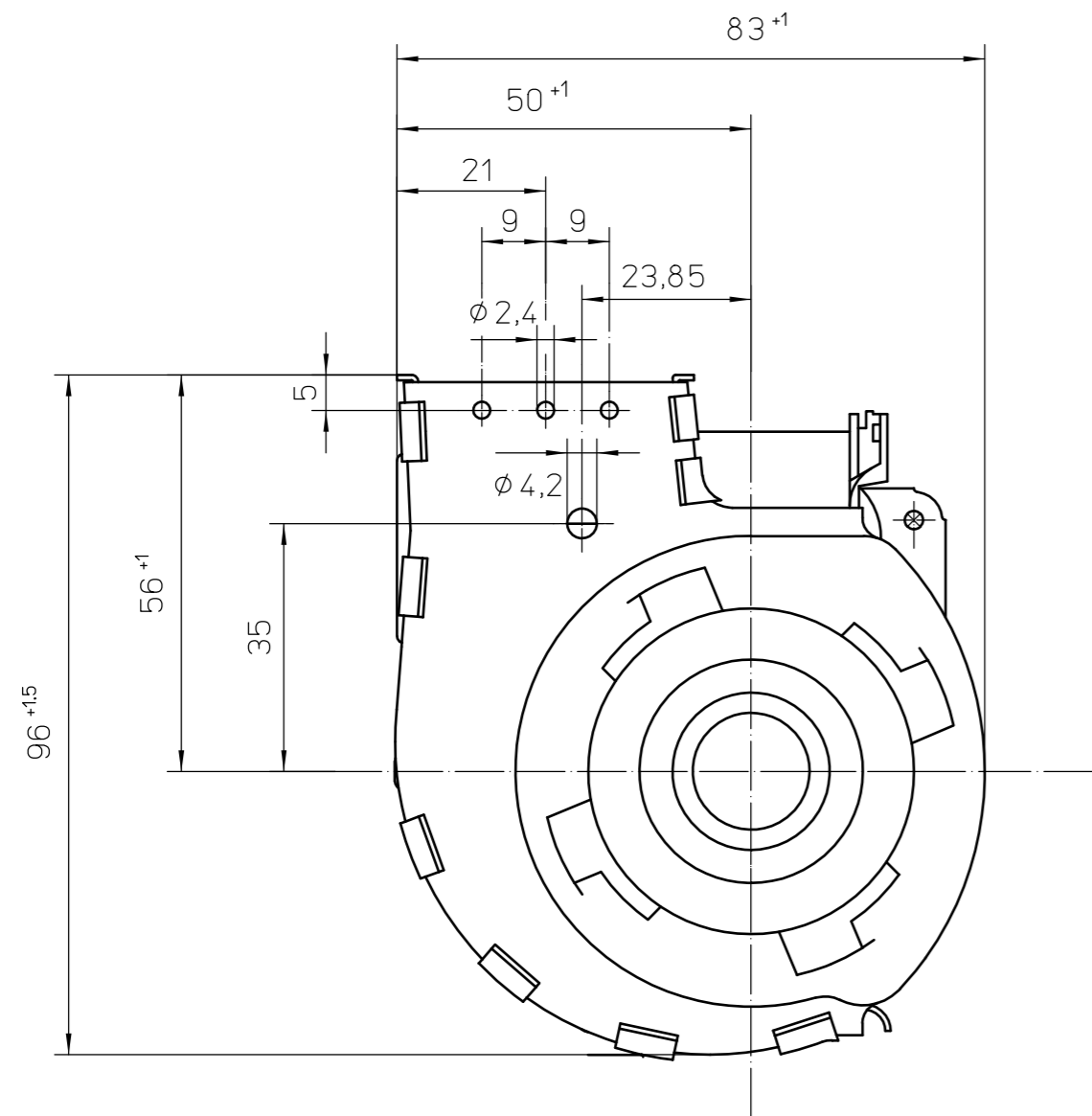


Alle Rechte vorbehalten. Nachdruck, Vervielfältigung und Verbreitung, auch auszugsweise, ist ohne schriftliche Genehmigung der Motoren Ventilatoren Landshut GmbH.



Flachstecker passend für
Steckhülse 6,3 -... DIN46247

Gehäuseoberfläche: verzinkt blank

80	za	230V~50Hz 28W I.Cl.B	
Sach-End-Nr.	Kennbuchst.	Elektrische Daten	

Ausg.2: Erdungsstecker und Federring nachgetragen.			
Achtung! Dieses Erzeugnis ist im Sinne des GlA § 2 (Maschinenschutzgesetz) erst nach Einbau verwendungsfähig - Sicherheitsnorm DIN 31000 (VDE 1000) beachten - Temperaturwächter nach VDE 0631 in Motorwicklung ersetzen nicht eine erforderliche Sicherung des Gesamtgerätes			
Fertigzustand	Zul. Abw. ISO 2768-m	Oberfläche	Maßstab 1:1 Geom.-Schl.:
			Werkstoff
	Datum	Name	Maßzeichnung Querstromlüfter QLZ06/0018 A317-2518-126 ...
	Bearb. 19.05.99	hbm	
	Gepr. 13.09.99	lan	
	Norm 13.09.99	alt	
Motoren Ventilatoren Landshut GmbH			
2 PPS 16197 09.08.02 hub		 mvl/KO MOTOREN VENTILATOREN	
Zust. Änderung	Datum	Name Urspr.	Zeichnungsnummer 55410 91480 Blatt 1 1 DIN_A2
Ers.f.:	Ers.d.:		