

ВСАСЫВАЮЩАЯ ВЫТЯЖКА

РУКОВОДСТВО ПО
ЭКСПЛУАТАЦИИ
(ПЕРЕВОД
ОРИГИНАЛЬНЫХ
ИНСТРУКЦИЙ)

СОДЕРЖАНИЕ

ИНСТРУКЦИИ ДЛЯ УСТАНОВЩИКА

- I. ПРЕДУПРЕЖДЕНИЯ
- II. ТЕХНИЧЕСКИЕ ДАННЫЕ
- III. ПРЕДВАРИТЕЛЬНЫЕ ОПЕРАЦИИ
- IV. МЕСТО УСТАНОВКИ
- V. ПОДГОТОВИТЕЛЬНЫЕ РАБОТЫ ПЕРЕД УСТАНОВКОЙ
- VI. ПОЗИЦИОНИРОВАНИЕ
- VII. ПОДКЛЮЧЕНИЕ ЭЛЕКТРОПИТАНИЯ
- VIII. ПОДСОЕДИНЕНИЕ ДЫМОТВОДА

ИНСТРУКЦИИ ДЛЯ ПОЛЬЗОВАТЕЛЯ

- I. ПРЕДУПРЕЖДЕНИЯ
- II. ПЛАНОВОЕ ТЕХОБСЛУЖИВАНИЕ
- III. ТЕХОБСЛУЖИВАНИЕ В СЛУЧАЕ НЕПОЛАДКИ

ВВЕДЕНИЕ

Уважаемый Клиент, благодарим вас и поздравляем с приобретением настоящего прибора; надеемся что это начало положительного и длительного сотрудничества. В настоящей брошюре приводится вся необходимая информация для правильной эксплуатации, техобслуживания и установки прибора.

Цель настоящего руководства - позволить монтажнику и, прежде всего, непосредственно пользователю, предпринять все необходимые меры для безопасной, долговечной и эффективной эксплуатации прибора.

Бережно хранить настоящее издание в течении всего цикла эксплуатации прибора, для последующей консультации операторами, уполномоченными для эксплуатации и квалифицированными специалистами.

В случае утери или порчи документации, запросить дубликат непосредственно у производителя или коммерческого представителя.

Изготовитель не несёт ответственности за урон, нанесённый людям или материальным ценностям при недопустимом применении прибора, если изменения и ремонтные работы выполняются не уполномоченным лицом ил при использовании неоригинальных запчастей или не предназначенных для настоящей модели.

Данный прибор соответствует действующей директиве ЕЭС.

ИНСТРУКЦИИ ДЛЯ УСТАНОВЩИКА

I. ПРЕДУПРЕЖДЕНИЯ

Внимательно прочитать руководство перед тем, как начинать операции по установке и вводу в эксплуатацию прибора.

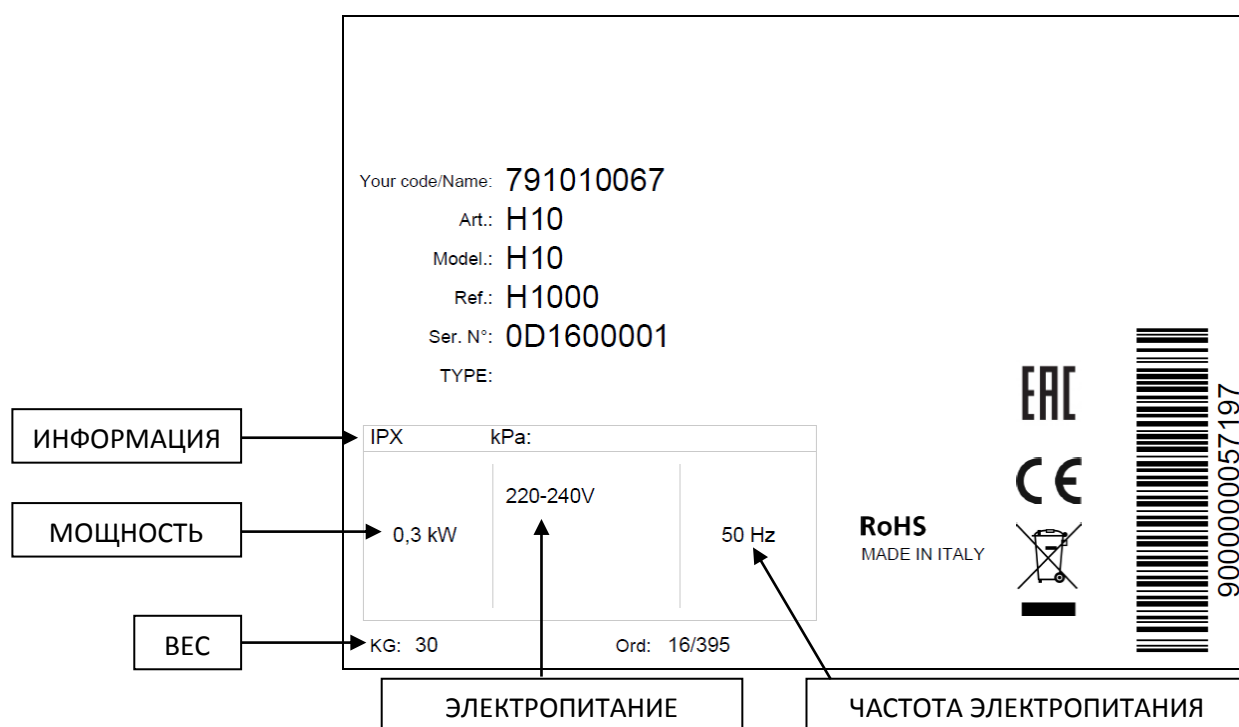
Все операции по установке, сборке, уходу и экстренному техобслуживанию, должны быть выполнены квалифицированным персоналом, отвечающим необходимым профессиональным требованиям (уполномочен заводом-изготовителем или коммерческим представителем компании), соблюдающим стандарты, действующие в стране и те, что касаются безопасности изделий и рабочего места.

Неправильная установка, обслуживание, техническое вмешательство, очистка, а также возможные несанкционированные изменения или вмешательства, могут стать причиной возникновения неисправностей, нанесения ущерба и травмирования людей.

Прибор должен применяться исключительно по назначению, а именно, для всасывания горячих паров на выходе из печи, над которой он устанавливается.

Любое другое применение считается несанкционированным и, значит, опасным.

II. ТЕХНИЧЕСКИЕ ДАННЫЕ



Легенда

Арт./Модель	Модель, согласно классификации клиента
Ссылка:	Модель изделия, согласно классификации производителя
Сер.№	Идентификационный заводской номер изделия, различный для каждого отдельного изделия
ТИП	Идентификация кода сертификации
Информация	IPX = степень защиты от воды. kPa = давление воды (кПа)
Потребляемая мощность	Номинальная мощность прибора в кВт
Электропитание	Тип подключения к клеммной колодке
Частота электропитания	Частота электрического тока для функционирования прибора, выраженная в Гц
Вес	Вес прибора в кг

III. ПРЕДВАРИТЕЛЬНЫЕ ОПЕРАЦИИ

При получении вытяжки проверьте отсутствие повреждений во время транспортировки и целостность упаковки. При обнаружении повреждений или недостающих компонентов немедленно сообщить об этом экспедитору/производителю, указывая **Артикул (ART) и серийный номер (Ser N°)** и приложить фотографии.

Проверить, что для достижения места установки нет помех, препятствующих прохождению через двери, коридоры или другие участки.

ВНИМАНИЕ: Во время печь может перевернуться, с риском ущерба оборудования или травмоопасности.

Использовать подходящие средства с учётом веса прибора.

Не тащить и не наклонять ни по какой причине прибор, а перпендикулярно поднимать его от земли и передвигать горизонтально.

IV. МЕСТО УСТАНОВКИ

Прибор должен устанавливаться в закрытых и хорошо проветриваемых помещениях (не под открытым небом).

Температура в помещении установки прибора должна быть выше +4°C.

Перед тем, как разместить вытяжку, проверить габаритные размеры и точную позицию электрических и гидравлических подключений.

При определении места установки прибора, рекомендуется учитывать пространство, необходимое для выполнения электрического подключения, а также удобного выполнения техобслуживания.

Прибор не подлежит встраиванию, а также установке один за другим.

Если прибор устанавливается в непосредственной близости к передвижным стенкам и т.п., они должны быть выполнены из невоспламеняющегося материала.

В противном случае, они должны быть облицованы негорючими термозащитными материалами. Обратите внимание на соблюдение противопожарных нормативов.

V. ПОДГОТОВИТЕЛЬНЫЕ РАБОТЫ ПЕРЕД УСТАНОВКОЙ

Снять внешнюю упаковку и утилизировать её согласно действующим стандартам в стране установки.

СНЯТИЕ ЗАЩИТНОЙ ПЛЁНКИ И ПРОЧЕЕ

Полностью снять защитную плёнку (Рис. 1) с внешних и внутренних стенок прибора.

Удалить возможные остатки клея специальным растворителем.

Изъять изнутри весь информационный материал и пластиковые пакеты.

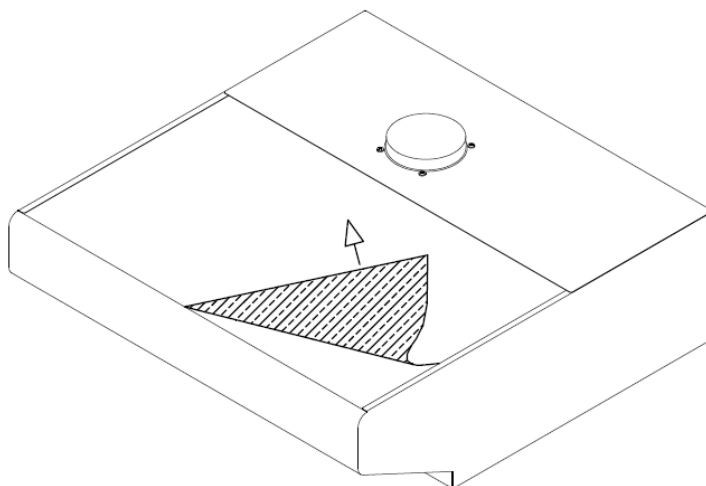


Рис. 1

VI. ПОЗИЦИОНИРОВАНИЕ

Во время выполнения монтажа и подключения прибора рекомендуется пользоваться необходимыми средствами защиты.

Внутри упаковки прибора находятся 2 крепёжных штифта для крепления вытяжки на печи.

Эти штифты должны быть установлены на крышку печи, используя специальные винты-саморезы (2) из комплекта поставки.

Для правильной установки штифтов на печь, руководствоваться рис. 2

Всасывающая вытяжка должна устанавливаться поверх печи перпендикулярно ей, как показано на рис. 3

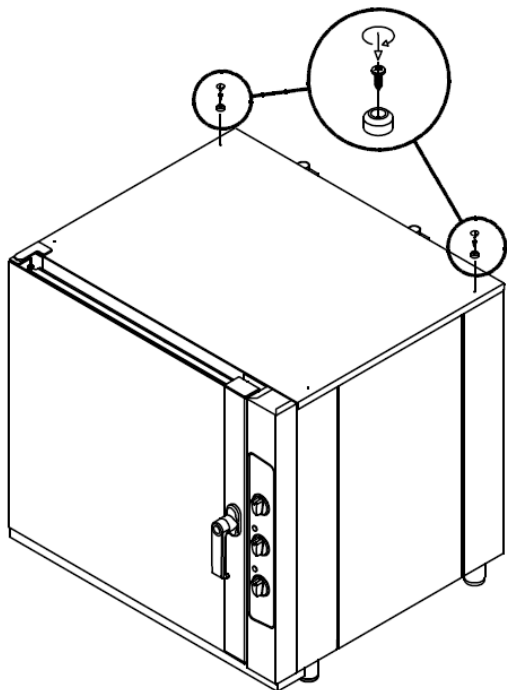


Рис. 2

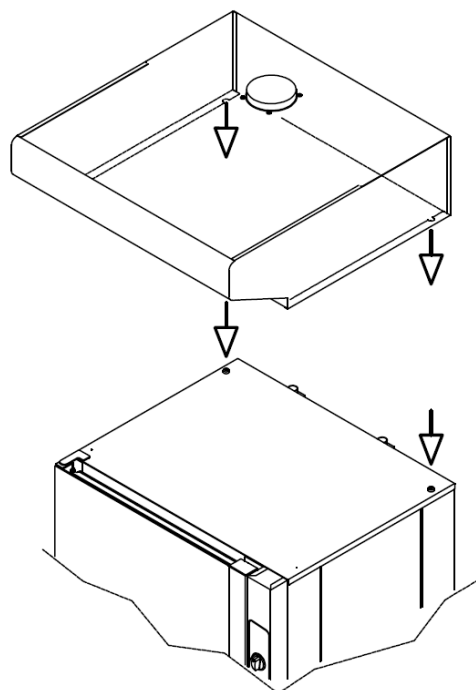


Рис. 3

VII. ПОДКЛЮЧЕНИЕ ЭЛЕКТРОПИТАНИЯ

ВНИМАНИЕ: Подключение к сети электропитания должно быть выполнено квалифицированным специалистом согласно действующих национальных стандартов и федеральных регламентов.

Перед тем, как выполнить подключение к сети электропитания, проверить напряжение (.....В) и частоту (....Гц), которые должны соответствовать указанным на Табличке, которая находится в нижней части прибора.

Прибор оснащён кабелем **H07RN-F** с вилкой **Шуко** (однофазная 220-240 В).

Для электрического подключения вытяжки к сети электропитания достаточно вставить вилку в соответствующую электророзетку (розетка должна подходить под вилку прибора из комплекта поставки и выдерживать нагрузку, необходимую для работы прибора, указанную на идентификационной Табличке данных на приборе).

Прибор должен быть установлен так, чтобы сетевая вилка была всегда доступна.

Прибор поставляется в комплекте с сертифицированным кабелем и вилкой: нельзя нарушать их целостность и вносить изменения.

Разместить кабель так, чтобы ни в какой точке температура окружающей среды не превышала 50°C.

ЗАМЕНА КАБЕЛЯ ЭЛЕКТРОПИТАНИЯ

Кабель можно только заменить: **эта операция должна выполняться исключительно квалифицированным и уполномоченным техническим специалистом.**

Замена должна производиться только на компоненты (кабель с вилкой) с такими же характеристиками, как первоначально монтированные на приборе.

Кабель заземления должны быть всегда жёлто-зелёного цвета.

Войти в клеммную колодку прибора и выполнить операцию по замене кабеля, соблюдая правильность подсоединения проводов:

L = фазный провод

N = провод нейтрали



= провод заземления)



ВНИМАНИЕ! Неправильное подключение может привести к перегреву клеммной коробки, что приведёт к плавлению или риску удара током.

Прибор должен быть подключен к сети электроснабжения и на входе должен быть установлен выключатель с простым доступом, установка электропитания должна отвечать национальным, международным и местным стандартам в стране установки.

Настоящий выключатель должен иметь разделение контактов на всех полюсах, чтобы обеспечивать полное отключение под категорией сверхнапряжения III.

Необходимо правильно выполнить подключение к заземлению и кабель заземления ни в коем случае не должен прерываться защитным выключателем.

ЭКВИПОТЕНЦИАЛЬНОЕ ПОДКЛЮЧЕНИЕ

Данное подключение должно быть выполнено между приборами с помощью клеммы, отмеченной значком (см. изображение сбоку).

Данная клемма позволяет подключить жёлто-зелёный кабель с сечением от 2.5 и до 10мм².

Прибор должен быть включен в эквипотенциальную систему, эффективность которого проверена должным образом согласно рекомендаций действующих нормативных требований.



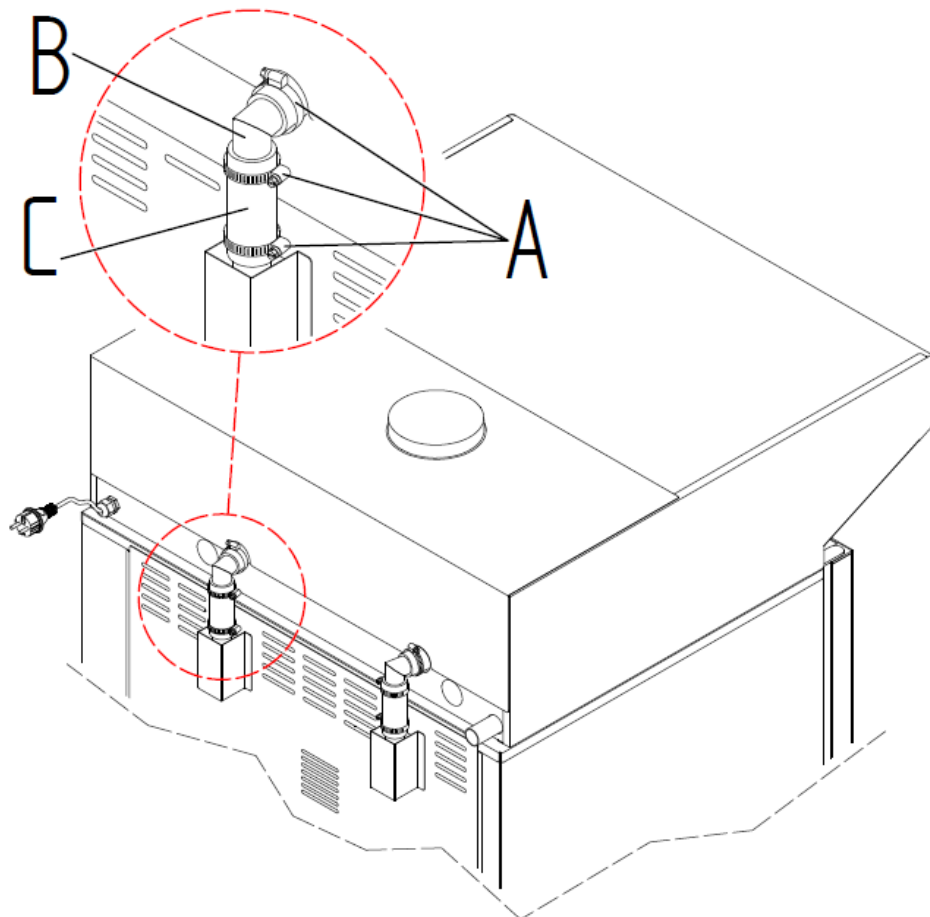
VIII. ПОДСОЕДИНЕНИЕ ДЫМОУТВОДА

ДЫМОУДАЛЕНИЕ

Во время приготовления производятся горячие дымы и выделяются запахи, которые выходят из трубы дымоудаления варочной камеры.

Подсоединение трубы дымоудаления к всасывающей вытяжке должно выполняться с использованием материалов из комплекта поставки прибора, а именно:

- 1) металлические хомутики "А" (4 шт. для печей)
- 2) стальные трубы "В" (2 шт. для печей)
- 3) чёрные термостойкие пластмассовые трубы "С" (2 шт. для печей).



СЛИВ ВОДЫ

Вода на выходе из слива прибора может достигать высокой температуры (90°C). Используемые трубы для слива воды должны выдерживать настоящие температуры. Шланг для слива воды находится в задней части прибора и подключается жёсткой или гибкой трубой и направляется на открытый или сифонированный слив; диаметр не может быть ниже крепления к сливу вытяжки.

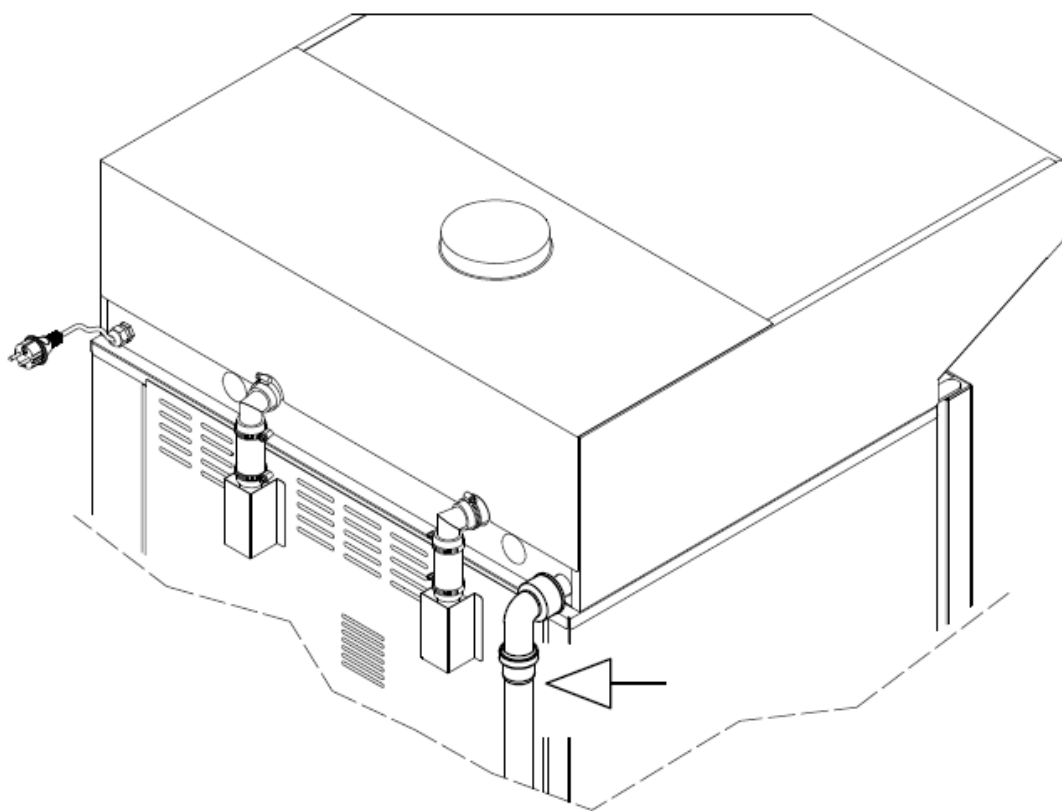
Не перегибать шланги и колена на жёстких каналах вдоль всей линии слива.

Вдоль всего пути труба должна поддерживать минимальный наклон 5% чтобы обеспечить отток.

Почти горизонтальные участки должны быть длиннее одного метра.

Если несколько приборов или оборудования подключены к единой трубе, проверить, что её размеры слив без препятствий.

Должны соблюдаться нормативные требования и стандарты помещения.



ИНСТРУКЦИИ ДЛЯ ПОЛЬЗОВАТЕЛЯ

I. ПРЕДУПРЕЖДЕНИЯ

Внимательно ознакомьтесь с содержанием следующей брошюры, в ней содержатся указания по технике безопасности и эксплуатации прибора. Бережно храните ее для использования в будущем.

Неправильная установка, обслуживание, техническое вмешательство, эксплуатация, очистка, а также возможные несанкционированные изменения или вмешательства могут стать причиной возникновения неисправностей, нанесения ущерба и травмирования людей.

Для запуска всасывающей вытяжки нужно нажать на специальную кнопку ВКЛ/ВЫКЛ, находящуюся на передней панели вытяжки.

После этого вытяжка будет работать полностью в автоматическом режиме, всасывая пары/дым, выходящий из трубы дымоудаления печи.

При открытии дверцы печи, вытяжка будет работать с удвоенной скоростью, чтобы всасывать также пары/дым, выходящие из варочной камеры.

При повторном нажатии на кнопку ВКЛ/ВЫКЛ (ON/OFF), всасывающая вытяжка прекращает работать.

II. ПЛАНОВОЕ ТЕХОБСЛУЖИВАНИЕ

Все операции по техобслуживанию должны выполняться квалифицированным и уполномоченным техническим персоналом. Перед выполнением любой операции техобслуживания необходимо отсоединить прибор от сети электропитания, а затем подождать его охлаждения.

Рекомендуется проводить периодически полный технический контроль прибора (раз в 12 месяцев) квалифицированным техником.

ОЧИСТКА НАРУЖНОГО КОЖУХА

Прежде чем приступить к каким-либо действиям по очистке, необходимо отключить подачу электропитания на прибор.

ВНИМАНИЕ! Никогда нельзя очищать прибор струей воды или пара под давлением.

Очищать стенки вытяжки влажной тканью или губкой.

Во избежание повреждения стальной поверхности вытяжки, пользуйтесь только специальными чистящими средствами для стали.

ОЧИСТКА ФИЛЬТРОВ

Фильтры, закреплённые на передней панели прибора, можно вынимать для периодической промывки (периодичность зависит от интенсивности применения), обеспечивая, таким образом, правильную работу прибора с течением времени.

Фильтры можно мыть в посудомоечной машине.

III. ТЕХОБСЛУЖИВАНИЕ В СЛУЧАЕ НЕПОЛАДКИ

При неполадке отключить прибор от электропитания.

Перед тем, как позвонить в сервисную службу, клиенты должны проверить, что приводится в таблице (см. ниже).

НЕПОЛАДКА	ПРИЧИНА	РЕШЕНИЕ
При нажатии кнопки ON/OFF (ВКЛ/ВЫКЛ) всасывающая вытяжка не работает	Вытяжка не подключена к сети электропитания	Подключить кабель питания вытяжки в электророзетку.
	Двигатель неисправен	Обратиться за ремонтом к квалифицированному специалисту (Сервисная Служба).
	Поломка платы управления вытяжки	Обратиться за ремонтом к квалифицированному специалисту (Сервисная Служба).
	Неисправен выключатель ВКЛ/ВЫКЛ	Обратиться за ремонтом к квалифицированному специалисту (Сервисная Служба).
Когда открывают дверцу печи, вытяжка не работает с удвоенной скоростью	Неисправен контрольный датчик	Обратиться за ремонтом к квалифицированному специалисту (Сервисная Служба).
	Поломка платы управления вытяжки	Обратиться за ремонтом к квалифицированному специалисту (Сервисная Служба).

Если неполадка не устраняется, рекомендуем вам обратиться к дистрибьютору или к заводу-изготовителю, вызвать Сервисную службу, описывая неполадку и **указав Артикул (ART) и серийный номер (Ser N°)** находящегося у вас прибора. Настоящие данные приводятся на ТАБЛИЧКЕ ДАННЫХ с задней стороны прибора.

ЗАПЧАСТИ

Должны быть использованы только рекомендованные компоненты. Все операции должны выполняться квалифицированными и уполномоченными специалистами. Подавать заявку на компонент в Сервисную службу.