

iiipa®

INTERNATIONAL





Мультифункциональное оборудование для легкого приготовления, жарки и гриля...

Экономичность



ЭКОНОМИЯ
ЭНЕРГИИ



ЭКОНОМИЯ
ПРОСТРАНСТВА



ЭКОНОМИЯ
ВОДЫ



ЭКОНОМИЯ
РЕСУРСОВ



ЭКОНОМИЯ
ВРЕМЕНИ

Вариативность



РАЗЛИЧНАЯ
ТЕРМИЧЕСКАЯ
ОБРАБОТКА



ШИРОКИЙ
МОДЕЛЬНЫЙ
РЯД

CZ
ENG
DE...

МУЛЬТИ-
ЯЗЫКОВАЯ
ВЕРСИЯ



СОЗДАНИЕ И
ИЗМЕНЕНИЕ
СОБСТВЕННЫХ
РЕЦЕПТОВ

Гибкость



ЗАМЕНА
ТРАДИЦИОННЫМ
ТЕХНОЛОГИЯМ



ОДНОВРЕМЕННОЕ
ПРИГОТОВЛЕНИЕ
РАЗЛИЧНЫХ БЛЮД



ЛЕГКО
ОБСЛУЖИВАТЬ



ПРОСТОЙ В
ИСПОЛЬЗОВАНИИ
И ДИСПЛЕЙ 12"

ПАНЕЛЬ УПРАВЛЕНИЯ



- цифровое управление
- менеджер рецептов
- всегда одинаковый результат

- 12" сенсорный дисплей
- Быстрый отклик
- Устойчивый к химии
- Меню на различных языках

- Предустановленные настройки приготовления
- Информационные сообщения на дисплее
- HACCP информация отображается на дисплее
- Отображение процесса приготовления на дисплее



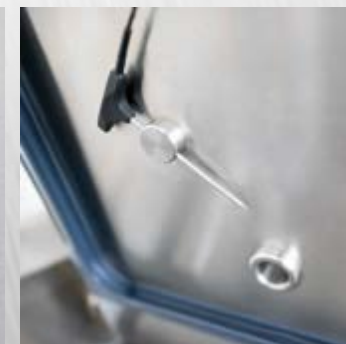
- 12" сенсорный экран
- Шкала уровня жидкости
- Электромеханическое опрокидывание
- Автоматическое наполнение водой
- Дренажный слив на дне сковороды

- Душ с возвратным механизмом

- Многоточечный зонд

- Пароотвод в крышке

- Розетка 230 В/16 А + USB порт



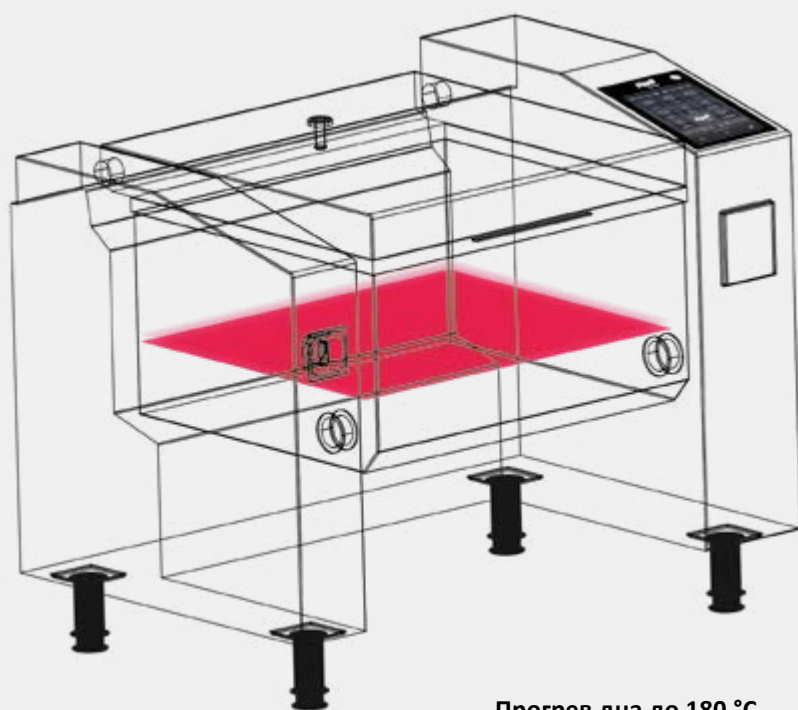


iirb КОНСТРУКЦИЯ

- Центральное подключение воды, канализации и электричества от стены или пола.
- Особая конструкция дна с двусторонне проваренным швом.
- Расположение панели управления слева или справа.
- 12" сенсорный дисплей.
- Отвод лишнего пара через отверстие в центре крышки.
- Гигиеничный держатель многоточечного зонда.
- Спроектирован для размещения на строительном цоколе или цоколе CN.
- Датчик количества жидкости.
- Электрическая розетка и USB-разъем, расположенные в ноге устройства.
- Материал AISI 304.
- Материал сквороды AISI 316.

iirb СТАНДАРТНАЯ КОМПЛЕКТАЦИЯ

- Автоматический подъем корзины, приводимый в действие отдельным двигателем, с возможностью использования с закрытой крышкой.
- Датчик для обнаружения подвешивания рычага корзины.
- Безопасная крышка для предотвращения несчастных случаев.
- JPX 17 - нагревательные элементы, равномерный нагрев.
- Теплоизолированные камеры для минимизации энергопотребления.
- Автоматическое наполнение водой.
- Электромеханический наклон, 2 скорости.
- Мультиточечный термозод.
- Встроенные душ с возвратным механизмом
- НАССР - система контрольных точек.
- Интернет-подключение
- Сервисный доступ с фронтальной части и сверху
- Уникальная система сброса давления без прямого расхода воды.



JPX 17 - толстопленочные нагревательные элементы

- Гарантируют равномерную температуру по всей поверхности
- Максимальная производительность с максимальной точностью

Особая конструкция дна

- Устойчива к царапинам
- Гарантирует точный контроль температур
- Не подгорает
Не пережаривает
Легко чистить



Прогрев дна до 180 °C за 3 минуты



Диапазон температуры 30-250 °C



ipd АКСЕССУАРЫ



ПОДЪЕМНАЯ ТЕЛЕЖКА НА АККУМУЛЯТОРАХ ▾

- Мобильное использование без постоянного подключения к электросети
- Простота управления при опорожнении сковороды
- Безопасные ручки
- Безопасная блокировка силового кабеля
- Легкое удаление GN
- Гигиенические ролики с фиксацией
- Габариты 600 × 780 × 990 мм
- Вес 55 кг
- Грузоподъемность 40 кг



ТЕЛЕЖКА ФИЛЬТРАЦИИ МАСЛА ▾

- Безопасная фильтрация масла
- Съёмный и моющийся фильтр
- Замок для шнура питания
- Безопасная ручка
- Гигиенические ролики с фиксирующим вращающимся рычагом наполнения
- Габариты 625 × 625 × 1 150 мм
- Вес 65 кг
- Вместимость 50 л

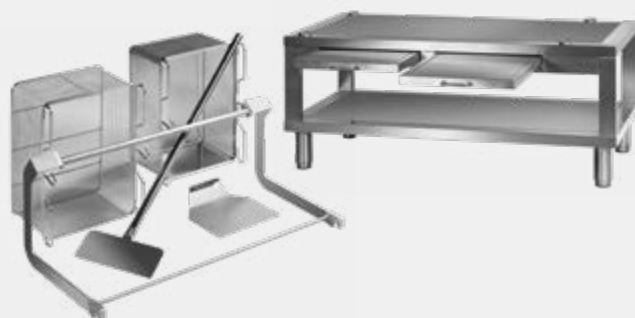


ТРАНСПОРТНАЯ ТЕЛЕЖКА ДЛЯ КОРЗИН ДЛЯ ПРИГОТОВЛЕНИЯ И ЖАРКИ ▾

- Простое и безопасное хранение и транспортировка корзин
- Съёмный поддон-каплесборник
- Гигиенические ролики с фиксатором
- Безопасная ручка
- Габариты 600 × 860 × 1 600 мм
- Вес 25 кг
- Вместимость 6 корзин

ДРУГИЕ АКСЕССУАРЫ ▾

- Корзина для приготовления
- Корзина для фритюра
- Маленькие корзины для блюд à la carte
- Шпатель с ручкой
- Шпатель без ручки
- Рычаг автоматического подъема корзин
- Решетка 1/1 для низкотемпературного приготовления
- Сливной фильтр
- Сито шпецле





INTERNATIONAL

JIPA International s.r.o.
Formanská 6, 149 00 Praha-Újezd
Czech Republic

info@jipainternational.cz
www.jipainternational.cz

