
ИНСТРУКЦИЯ ПО ЭКСПЛУАТАЦИИ

**AR30
AR40 / AR40P
AR60 / AR60P**

VL-1S



022011 ЗАКАЗ №: 00260-VL-1S RU Оригинал инструкции

A/S Wodschow & Co.

Industrisvinget 6
DK-2605 Brøndby

Denmark

Phone: +45 43 44 22 88
Telefax: +45 43 43 12 80
info@wodschow.dk
www.bearvarimixer.dk

СОДЕРЖАНИЕ:

Общие сведения:	2
Безопасность:	2
Установка новой смесительной машины:	2
Конструкция смесительной машины:	3
Пульт управления смесительной машины:	3
Максимальная емкость миксера:	4
Рекомендуемые максимальные скорости:	4
Порядок работы смесительной машины:	5
Поднятие дежи и управление скоростью:	5
Функция таймера:	6
Автоматическое опускание дежи:	6
Функция временной приостановки:	6
Скорость запуска смесительной машины после останова:	6
Запуск после останова на высокой скорости:	6
Перегрузка:	6
Версия программного обеспечения пульта управления:	6
Правильное использование инструментов:	7
Очистка:	7
Техническое обслуживание и смазка:	7
Типы смазки:	7
Перечень ошибок и возможное решение:	8
Регулировка специального клинового ремня:	8
Регулировка крепления дежи:	9
Регулировка центрирования дежи:	9
Измерение высоты дежи:	9
Регулировка высоты дежи:	9
Регулировки скорости (эксцентрик высокой и низкой скорости):	11
Электрические схемы:	12

ВНИМАНИЕ:

Смесительную машину следует подключать к сети через штепсельную вилку. Штепсельная вилка должна иметь размер, соответствующий напряжению не менее 230/400 В~, 16 А, IP44.

Порядок подключения:

- 1 фаза с 0 + заземление, используйте 3-полюсную штепсельную вилку
- 2 фазы + заземление, используйте 3-полюсную штепсельную вилку
- 3 фазы + заземление, используйте 4-полюсную штепсельную вилку
- 3 фазы с 0 + заземление, используйте 5-полюсную штепсельную вилку

Общие сведения:

В случае каких-либо рекламаций обращайтесь к своему поставщику.

Гарантия на повреждения, возникшие в результате нарушения правил обслуживания, перегрузки и несоблюдения правил ухода за оборудованием, не распространяется.

Убедитесь в том, что со смесительной машиной были поставлены все съемные детали, такие как дежа, инструменты, тавотонагнетатель и резиновые ножи.

Если смесительная машина снабжена приводом для насадок, то к нему следует подсоединять только оборудование производства **A/S WODSCHOW & CO.**

Безопасность:

Уровень постоянного шума на рабочем месте оператора ниже 70 дБ (А).



Смесительная машина предназначена для производства продукции, которая во время обработки не вызывает реакций и не выделяет веществ, могущих быть опасными для пользователя.



Не допускайте попадания пальцев в дежу во время работы смесительной машины, т.к. это может привести к травмам.

Установка новой смесительной машины:

Установка и крепление:

Смесительную машину следует устанавливать на резиновые ножки, предотвращающие вибрацию и ржавление. Если пол неровный, вставьте регулировочные прокладки под резиновые ножки.

Не устанавливайте смесительную машину непосредственно на пол. Анкерные болты в полу требуются только для эксплуатации в особых условиях, например на кораблях.

Подключение к сети питания:

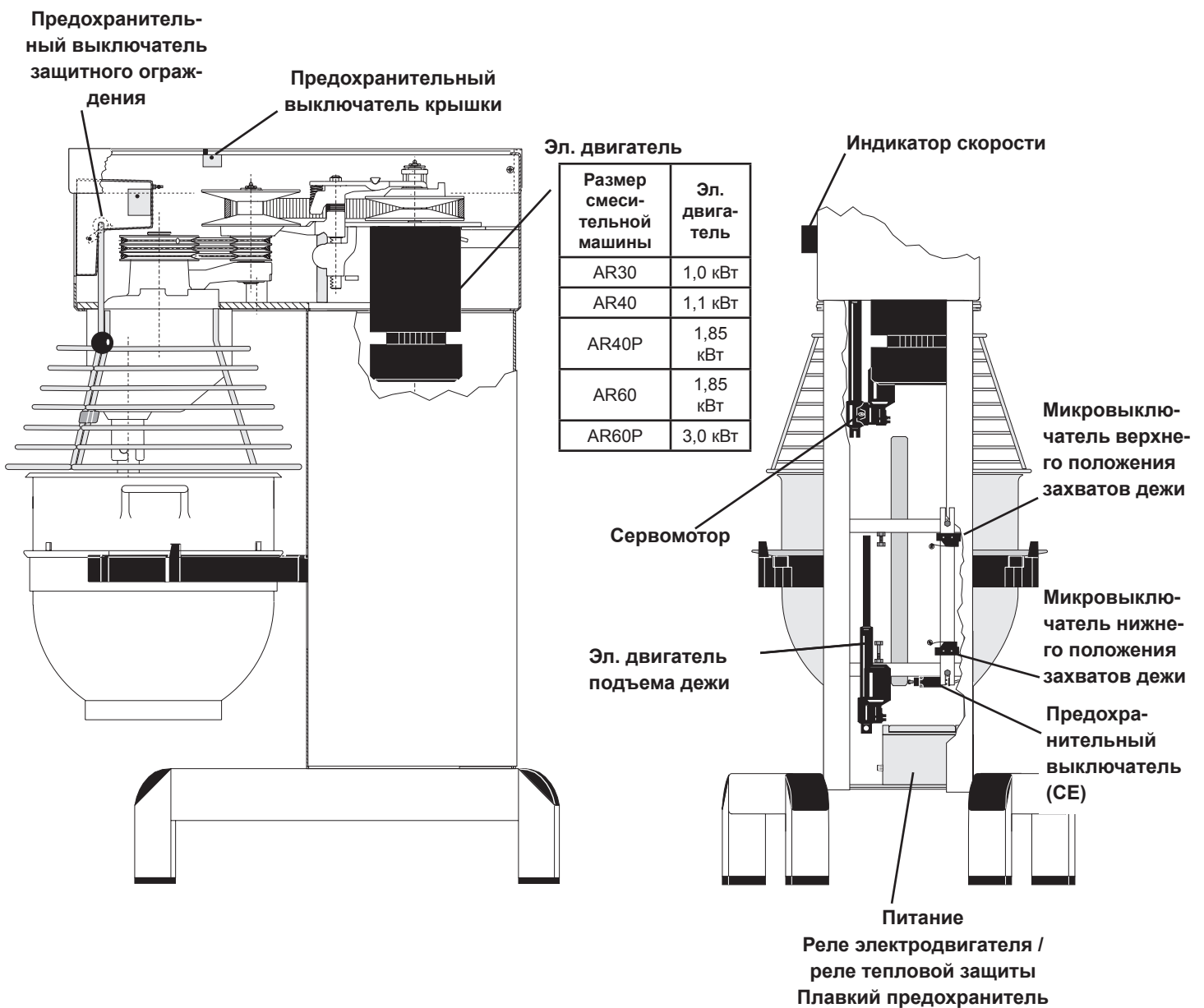
Перед подключением смесительной машины к сети питания следует проверить напряжение и частоту, напечатанные на табличке машины, на соответствие месту установки. Табличка находится на верхней правой части смесительной машины.

Проверка направления вращения планетарной головки:



Поднимите захваты дежи в нормальное рабочее положение и запустите смесительную машину без дежи и инструментов. Проверьте направление вращения планетарной головки: планетарная головка должна вращаться в направлении, указанном стрелкой над планетарной головкой. Если головка вращается в неправильном направлении, необходимо поменять местами провода двух фаз соединительного кабеля.

КОНСТРУКЦИЯ СМЕСИТЕЛЬНОЙ МАШИНЫ:



ПУЛЬТ УПРАВЛЕНИЯ СМЕСИТЕЛЬНОЙ МАШИНЫ:



Элементы пульта управления VL-1S:

- Таймер
- Аварийный останов
- Приостановка
- Кнопка пуск / стоп
- Кнопки с изменяющимися функциями:
 - Подъем дежи / Повышение скорости
 - Опускание дежи / Понижение скорости
- При остановленной смесительной машине скорость понижается до минимального значения.
- Автоматическое опускание дежи: при настроенном на таймере времени и работающей смесительной машине кратковременно нажмите кнопку . Начнет мигать СИД зеленого цвета рядом с . Теперь после останова смесительной машины дежа будет опущена автоматически. Также см. «Автоматическое опускание дежи» на стр. 6.

МАКСИМАЛЬНАЯ ЕМКОСТЬ МИКСЕРА:

Выход готовых смесей	Инструмент	AR30	AR40	AR40P	AR60	AR60P
Яичный белок	Венчик	3,5 л	6 л	6 л	9 л	9 л
Взбитые сливки	Венчик	7,5 л	10 л	10 л	15 л	15 л
Майонез *	Венчик	24 л	32 л	32 л	48 л	48 л
Масло с зеленью	Лопатка	17 кг	25 кг	25 кг	45 кг	45 кг
Картофельное пюре *	Лопатка / венчик	18 кг	23 кг	23 кг	36 кг	36 кг
Тесто для хлеба (КП 50%) **	Крюк	16 кг	22 кг	32 кг	34 кг	46 кг
Тесто для хлеба (КП 60%)	Крюк	22 кг	30 кг	34 кг	44 кг	56 кг
Тесто для чабатты (КП 70%)	Крюк	22 кг	30 кг	34 кг	40 кг	50 кг
Кексы *	Лопатка	18 кг	24 кг	24 кг	33 кг	33 кг
Слоеное тесто	Венчик	7 кг	10 кг	10 кг	15 кг	15 кг
Фарш для фрикаделек *	Лопатка	25 кг	30 кг	30 кг	45 кг	45 кг
Глазурь	Лопатка	20 кг	29 кг	29 кг	40 кг	40 кг
Тесто для пончиков (КП 50%)	Крюк	18 кг	25 кг	36 кг	36 кг	54 кг

* Рекомендуется использовать скребок

** Рекомендуется работать на низких скоростях

Водопоглощение, объем, режимы выпечки и т.п. могут зависеть от местных различий в характеристиках сырья.

КП = Коэффициент поглощения (КП %)

(Жидкость в % от сухого вещества)

Пример: в базовую рецептуру входят 1 кг сухих и 0,6 кг жидких веществ:

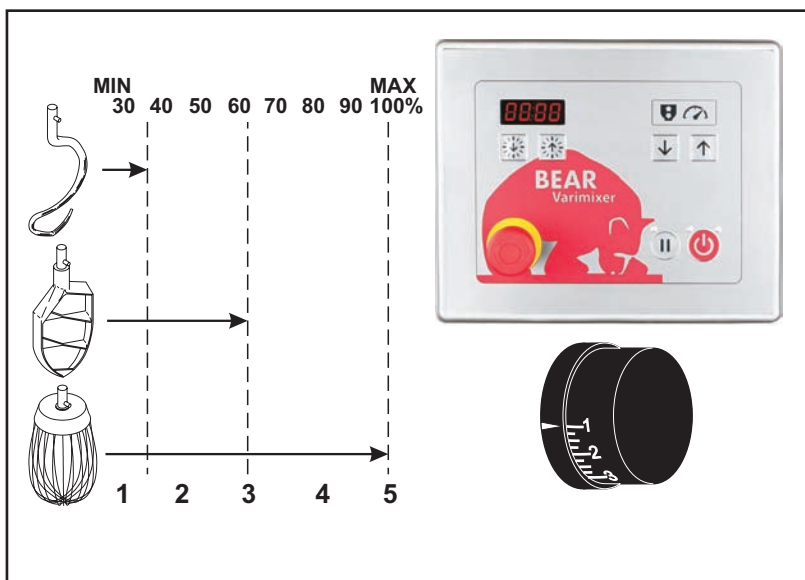
$$\text{Получаем КП} = \frac{0,6 \text{ кгс} \times 100}{1 \text{ кг}} = 60\%$$

Если, например, необходимо использовать максимальную вместимость смесительной машины, то для определения количества сухих и жидких веществ в тесте применяется расчетный КП = 60%:

При использовании смесительной машины емкостью 30 л для замешивания теста с КП = 60% максимальный объем равен 22 кг. Теперь необходимо рассчитать вес сухих веществ в таком тесте:

$$\text{Сухие вещества} = \frac{\text{Макс. объем} \times 100}{\text{КП} + 100} = \frac{22 \text{ кг} \times 100}{60 + 100} = 13,75 \text{ кг}$$

$$\text{Вес жидкости} = 22 \text{ кг} - 13,75 \text{ кг} = 8,25 \text{ кг}$$

РЕКОМЕНДУЕМЫЕ МАКСИМАЛЬНЫЕ СКОРОСТИ:

Порядок работы смесительной машины:

- A** Установите инструмент в дежу. Откройте защитное ограждение.
- B** **Примечание:** захваты дежи должны быть опущены в самое нижнее положение. Установите дежу в захваты. Убедитесь в том, что дежа полностью подана назад в захватах и что центральная проушина захватов дежи поворачивается вовнутрь к смесительной машине (**Рис. 2**). Установите инструмент смесительной машины в байонетный вал. Вкрутите отвод инструмента непосредственно в байонетное отверстие. Закройте защитное ограждение.
- C** Нажмите **↑**, чтобы поднять дежу (**Рис. 3**). Дежа автоматически остановится в этом положении.
- D** Время перемешивания можно настроить на таймере с помощью кнопок **☀** и **☀** или же можно запустить машину без настройки времени. Если время настроено не было, дисплей будет работать как часы с прямым отсчетом времени. Также см. «**Функция таймера**» на стр. 6.
- E** Нажмите **⏻**, чтобы запустить смесительную машину (**Рис.3**).
- F** Нажимайте **↑** и **↓** до достижения необходимой скорости. Показания скорости можно считать по индикатору на боковой части смесительной машины (**Рис. 2**). Также см. «**Рекомендованные максимальные скорости**» (**Рис. 1**).
- G** Во время процесса перемешивания смесительную машину можно перевести в режим временной приостановки работы, нажав **⏸**. Теперь можно опустить дежу или открыть защитное ограждение. При повторном запуске смесительной машины с помощью **⏸** никакие настройки изменены не будут. При запуске смесительной машины с помощью **⏻** настройки будут сброшены. Также см. «**Функция временной приостановки**» на стр. 6.
- H** По завершении процесса перемешивания смесительную машину следует остановить нажатием кнопки **⏻** или же по таймеру. В обоих случаях скорость инструмента будет автоматически понижена до минимальной, а затем инструмент остановится полностью.
- I** После остановки инструмента дежу можно опустить нажатием **↓**.

Поднятие дежи и управление скоростью:

Пульт управления смесительной машиной снабжен двумя кнопками: **↑** и **↓**, каждая из которых выполняет две функции (**Рис.3**):

- **↑** - подъем дежи или повышение скорости;
- **↓** - опускание дежи или понижение скорости.

Функции этих кнопок определяются тем, работает смесительная машина или нет:

- Если смесительная машина не работает, кнопки используются для поднятия и опускания дежи.
- Если смесительная машина работает, кнопки используются для повышения и понижения скорости.
- При останове смесительной машины в конце процесса и неподвижном инструменте кнопки используются для поднятия и опускания дежи.

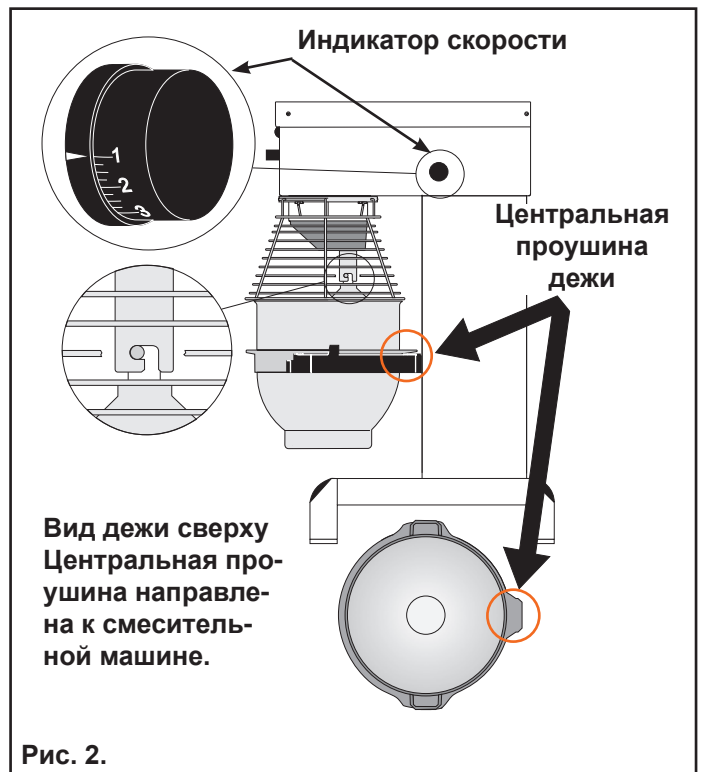


Рис. 2.

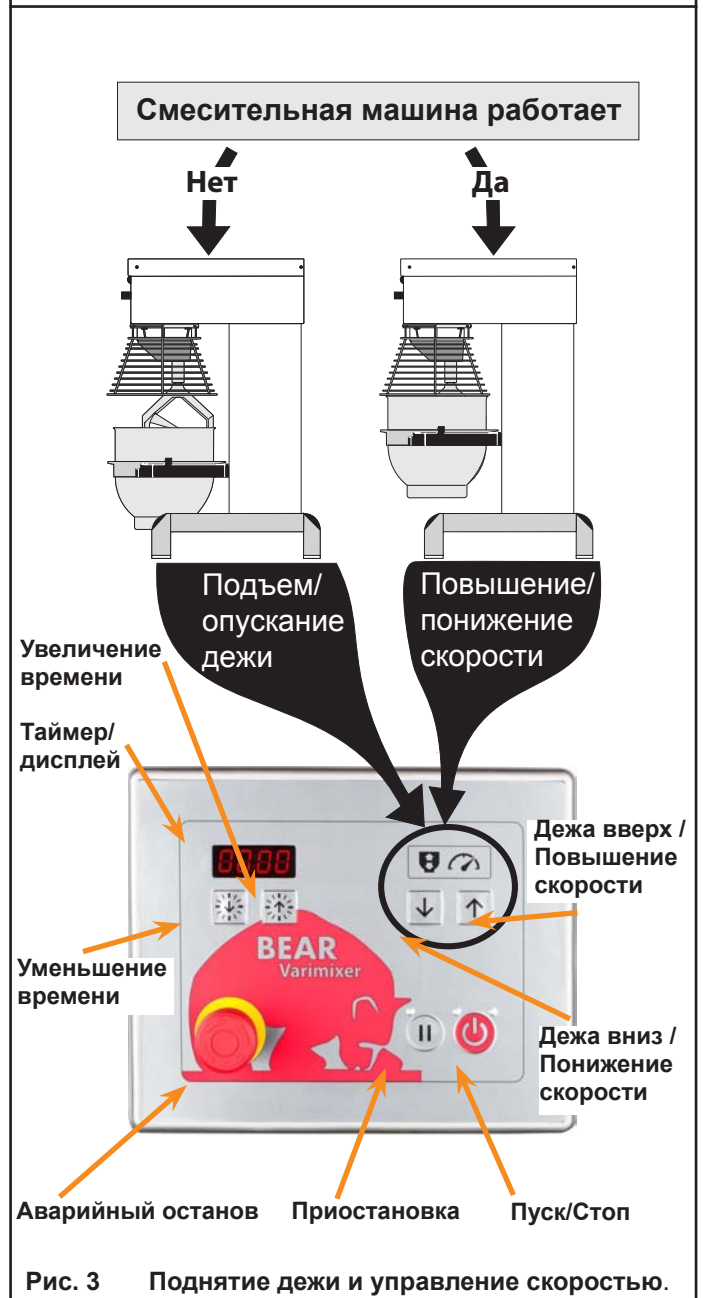









Рис. 3 Поднятие дежи и управление скоростью.

ФУНКЦИЯ ТАЙМЕРА:


Смесительная машина снабжена дополнительной функцией таймера. Если время по таймеру не настроено, на дисплее отображается время работы смесительной машины.





- Максимально таймер можно настроить на 60 минут.
- Для настройки времени перед запуском или во время работы смесительной машины можно использовать  и . После настройки время можно изменить.
- При использовании таймера для останова и запуска смесительной машины обязательно пользуйтесь кнопкой , чтобы таймер не был сброшен.
- При завершении времени скорость понижается до минимальной и смесительная машина останавливается.
- При использовании таймера можно выбрать автоматическое опускание дежи. Кратковременно нажмите .

АВТОМАТИЧЕСКОЕ ОПУСКАНИЕ ДЕЖИ:


- При использовании таймера дежа может быть опущена автоматически при истечении времени и останове смесительной машины.
- При работающем устройстве кратковременно нажмите . Зеленый СИД рядом с  будет мигать до останова смесительной машины.
- Если выбрано автоматическое опускание дежи, обязательно используйте  для останова и запуска смесительной машины. В противном случае выбор будет сброшен.


ФУНКЦИЯ ВРЕМЕННОЙ ПРИОСТАНОВКИ:

Смесительная машина снабжена кнопкой временной приостановки , которую следует использовать для останова и запуска миксера при выполнении процесса с использованием таймера.

- Остановите смесительную машину с помощью . Таймер продолжит обратный отсчет после повторного запуска смесительной машины нажатием .
- При останове смесительной машины нажатием  можно опустить дежу и открыть защитное ограждение. При повторном нажатии  таймер возобновит обратный отсчет.

СКОРОСТЬ ЗАПУСКА СМЕСИТЕЛЬНОЙ МАШИНЫ ПОСЛЕ ОСТАНОВА:

Останов с использованием : скорость смесительной машины будет понижена до самой низкой, и запуск будет выполнен на самой низкой скорости.

Останов нажатием : скорость смесительной машины будет понижена до самой низкой, и запуск будет выполнен на самой низкой скорости.

Останов по таймеру: скорость смесительной машины будет понижена до самой низкой, и запуск будет выполнен на самой низкой скорости.



Останов с использованием кнопки аварийного останова: смесительная машина будет запущена на той скорости, на которой она остановилась.
Используйте аварийный останов только в чрезвычайных ситуациях.



Останов путем открытия защитного ограждения: смесительная машина будет запущена на той скорости, на которой она остановилась.
Не используйте защитное ограждение для останова смесительной машины!

ЗАПУСК ПОСЛЕ ОСТАНОВА НА ВЫСОКОЙ СКОРОСТИ:




Если использовался аварийный останов или защитное ограждение было открыто во время поднятия или опускания дежи...

- Разблокируйте кнопку аварийного останова (Рис. 3), повернув ее против часовой стрелки, или закройте защитное ограждение.
- Поднятие/опускание дежи можно активировать повторно.

Если использовался аварийный останов или защитное ограждение было открыто при работающей смесительной машине и отсутствии необходимости выполнить запуск с той же самой скоростью...

- Сначала опустите дежу. Выполните запуск, разблокировав кнопку аварийного останова или закрыв защитное ограждение. Затем снимите крышку со смесительной машины и нажмите маленькую красную кнопку на верхней части пульта управления, одновременно нажимая .
- Извлеките инструмент из байонетного крепления.
- Закройте защитное ограждение, переведите захваты дежи в верхнее положение (пустые или с дежой), запустите смесительную машину и выполните операцию еще раз на самой низкой скорости, нажав .
- Остановите машину и вновь зафиксируйте крышку смесительной машины. Теперь смесительную машину можно эксплуатировать в нормальном режиме.

Если использовался аварийный останов или защитное ограждение было открыто при работающей на низкой скорости смесительной машине и отсутствии необходимости выполнить запуск с той же самой скоростью...

- Разблокируйте кнопку аварийного останова (Рис. 3), повернув ее против часовой стрелки, или закройте защитное ограждение.
- Нажмите , и машина будет запущена на той скорости, на которой она остановилась. Теперь скорость можно отрегулировать с помощью  и .

ПЕРЕГРУЗКА:




Не перегружайте смесительную машину. Липкое и тяжелое тесто может вызвать перегрузку смесительной машины.




Перегрузка может усилиться еще больше, если скорость инструмента смесительной машины настроена выше рекомендованного значения или при использовании ненадлежащего инструмента смесительной машины. Перед загрузкой в дежу следует уменьшить большие порции жира или охлажденных ингредиентов.

Длительная перегрузка прервет работу смесительной машины.

 отобразится на дисплее смесительной машины. Через небольшой промежуток времени дисплей вернется к нормальному режиму и можно будет вновь запустить смесительную машину, как описано в разделе «Запуск после останова на высокой скорости».

ВЕРСИЯ ПРОГРАММНОГО ОБЕСПЕЧЕНИЯ ПУЛЬТА УПРАВЛЕНИЯ:

- При включении смесительной машины (подаче питания на смесительную машину или разблокировке кнопки аварийного останова) считая версию программного обеспечения пульта управления можно на дисплее смесительной машины:
- Сначала на дисплее отображается количество раз подачи питания на смесительную машину.
- Затем отображается .
- Затем отображается версия программного обеспечения.

ПРАВИЛЬНОЕ ИСПОЛЬЗОВАНИЕ ИНСТРУМЕНТОВ:



Не используйте мясорубку для приготовления панцировочных сухарей, т.к. это может вызвать нежелательный износ некоторых частей смесительной машины.



Не допускайте ударов венчиков о твердые предметы, например края дежи, т.к. это снижает срок службы инструмента из-за повышенной деформации.

Рекомендованные сферы применения для инструментов:

Венчик	Лопатка	Крюк
Сливки	Тесто для пирогов	Тесто для хлеба
Яичные белки	Сливочный крем	Черный хлеб
Майонез	Тесто для вафель	и аналогичные
и аналогичные продукты	Рубленое мясо и аналогичные продукты	продукты



Для производства картофельного пюре необходимо использовать специальный «крыльчатый венчик» или венчик из более толстой проволоки; в качестве альтернативы используйте лопатку и венчик.

ОЧИСТКА:

Чистите смесительную машину ежедневно или после каждого применения. Чистите смесительную машину мягкой тканью и чистой водой. С осторожностью используйте сульфированное мыло, т.к. оно может разрушить смазку смесительной машины.



Никогда не мойте смесительную машину под высоким давлением.

Алюминиевые инструменты следует мыть в сильных щелочных моющих средствах (с pH от 5 до 8).

Поставщики мыла могут порекомендовать правильный тип мыла.



Следует учитывать, что пластиковое защитное ограждение можно повредить, если на него в течение значительного времени будут воздействовать высокие температуры. (Макс. температура — 65°C.)

Чистка привода для насадок: после использования привода для насадок протрите его изнутри мягкой тканью.

ТЕХНИЧЕСКОЕ ОБСЛУЖИВАНИЕ И СМАЗКА

Регулярно смазывайте редуктор с бесступенчатым регулированием с периодичностью примерно через каждые 60 часов работы.

Смазка редуктора с бесступенчатым регулированием:

ВНИМАНИЕ. Специальная смазка!! (Используйте тавотонагнетатель, поставляемый вместе со смесительной машиной.) Запустите смесительную машину и повысьте скорость примерно до 50%. Остановите смесительную машину (кнопкой аварийного останова) и откройте крышку в верхней части смесительной машины.

В верхней части каждого из двух установочных валов шкивов находится пресс-масленка (Рис. 4, п. 1). Закачайте смазку через пресс-масленки. пока не станет тяжело сжимать тавотонагнетатель или пока смазка не выступит между валом и шкивами.



Не запускайте смесительную машину при вставленных винтах, удерживающих крышку.

Запустите смесительную машину и верните скорость к низкому значению.

Остановите смесительную машину и наполните тавотонагнетатель новой смазкой, чтобы он был готов к следующему применению.

Смазка других движущихся частей:

Движущиеся части захватов дежи, вал и подъемную тягу также следует смазывать маслом. Снимите заднюю крышку и смажьте указанные точки маслом из масленки (Рис. 4, п. 2).

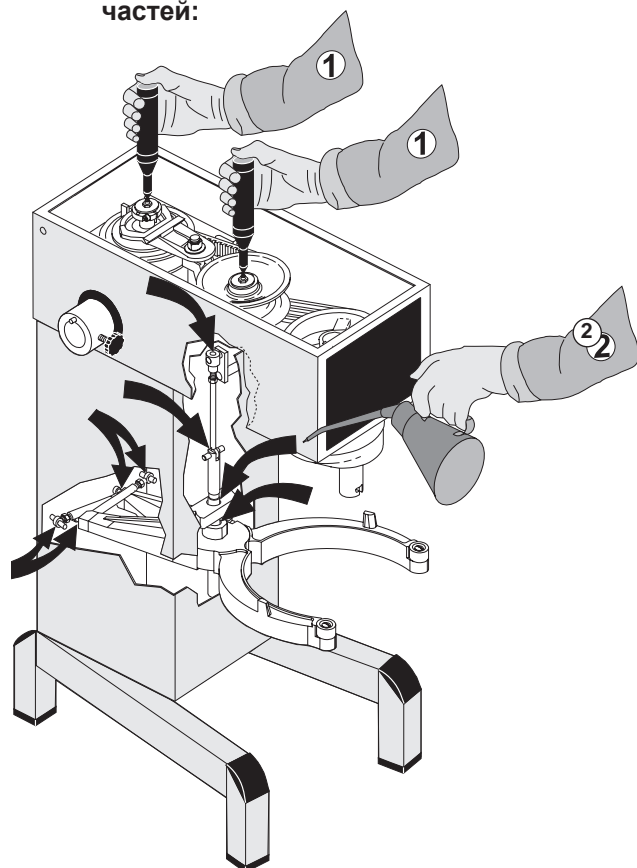
ТИПЫ СМАЗКИ:

Смазка для установочных валов шкивов: **Castrol LMX.**

При ремонте планетарной головки: смажьте зубчатое колесо и зубчатый венец смазкой **Molub Alloy 936SF Heavy** или **Castrol Grippa 355**. Не смазывайте игольчатые подшипники планетарной головки смазкой этого типа. Не используйте смазку какого-либо другого типа, кроме указанного.

При ремонте привода для насадок: заполните привод для насадок 0,35 л смазки **ESSO Fibrax EP 370**.

Рис. 4 Смазка редуктора с бесступенчатым регулированием и других движущихся частей:



ПЕРЕЧЕНЬ ОШИБОК:**ВОЗМОЖНОЕ РЕШЕНИЕ:**

При других неисправностях обращайтесь к поставщику.	
Дребезжащий звук из закрытой части смесительной машины.	Регулировка специального клинового ремня
При перемешивании теста смесительная машина начинает стучать, что обычно вызывает неисправности.	Регулировка специального клинового ремня
Смесительная машина самостоятельно изменяет скорость.	Регулировка специального клинового ремня
Изменяются минимальная и максимальная скорости.	Регулировка скорости
Слишком тугая или слишком свободная установка дежи.	Регулировка крепления дежи
Инструмент ударяет по боковым частям дежи.	Регулировка центрирования дежи
Инструмент ударяет по нижней части дежи.	Регулировка высоты дежи

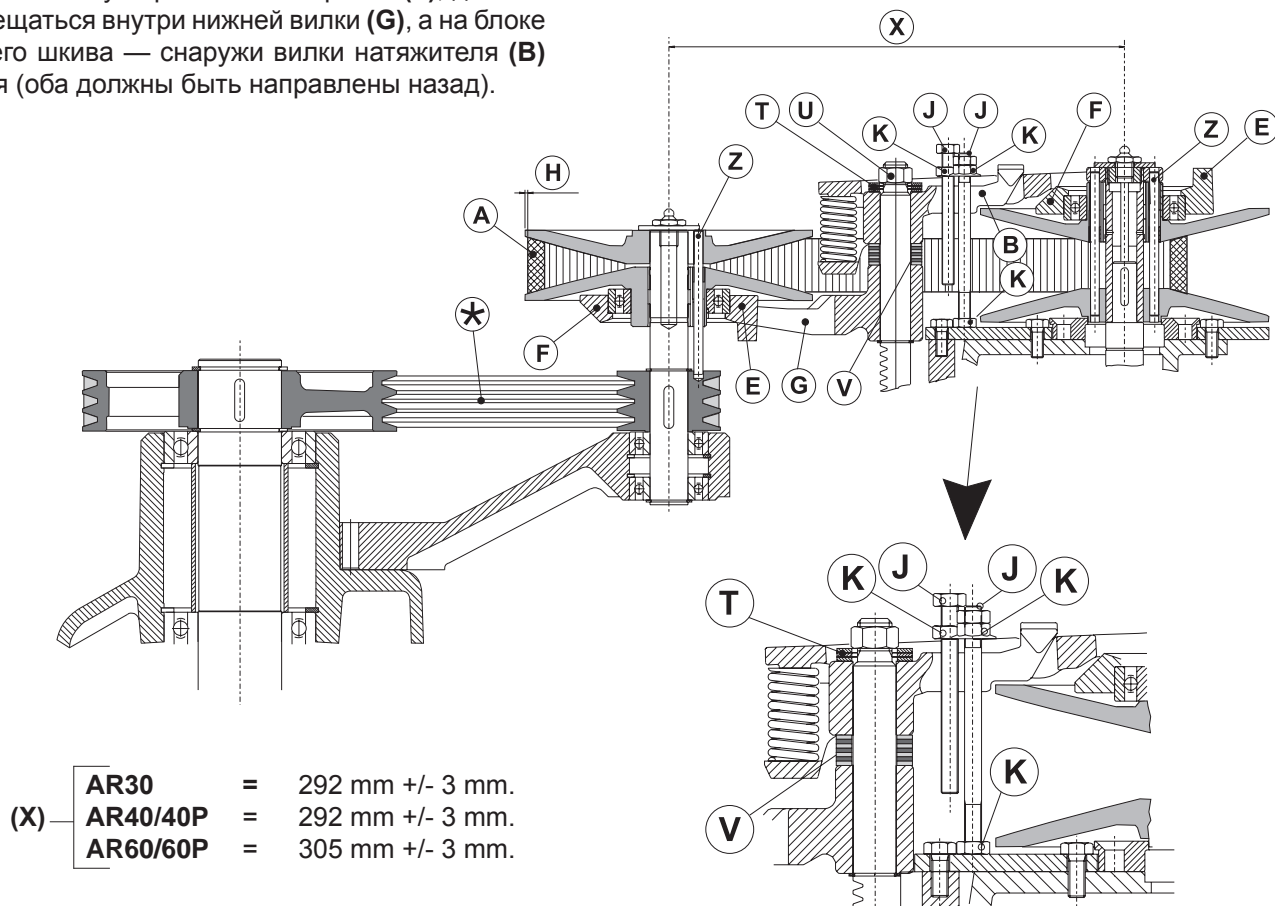


Перед возможным ремонтом или регулировкой выключите смесительную машину, отключив кабель питания.

РЕГУЛИРОВКА СПЕЦИАЛЬНОГО КЛИНОВОГО РЕМНЯ:

Расстояние (X) приведено только для пояснений и зависит от допуска специального клинового ремня.

1. Начните с натягивания клиновых ремней (*).
2. Затяните специальный клиновый ремень (A), переместив одну или две шайбы с (V) на (T).
3. Запустите смесительную машину и дайте ей поработать, пока затягиваете гайку (U). Не затягивайте гайку слишком сильно.
4. На блоке переднего шкива палец (E), установленный в манжете переменной скорости (F), должен размещаться внутри нижней вилки (G), а на блоке заднего шкива — снаружи вилки натяжителя (B) ремня (оба должны быть направлены назад).
5. Допуски в передаче могут привести к тому, что специальный клиновой ремень (A) будет ударять по пальцам в блоках шкивов во время регулировки скорости. В таких случаях следует уменьшить расстояние (X).
6. Далее следуйте инструкциям раздела «Регулировка скорости» на стр. 11.



РЕГУЛИРОВКА КРЕПЛЕНИЯ ДЕЖИ:

Захваты дежи должны быть подняты в нормальное рабочее положение. Ослабьте контргайки (1) (Рис. 5) и снимите шпильки (2). Поворачивайте болты (3) до достижения правильного крепления дежи. **Выкручивание** болтов удлинительной трубы увеличивает крепление. Начните с поворота одного из болтов на полоборота.

Измеряйте регулировочный диаметр внутри между захватами дежи (Рис. 5):

Регулировочный диаметр Y:	AR30 = 361,8 мм
	AR40 = 391,3 мм
	AR60 = 450,4 мм

РЕГУЛИРОВКА ЦЕНТРИРОВАНИЯ ДЕЖИ:

Ослабьте контргайки (1) (Рис. 5) и снимите шпильки (2). Поворачивайте болты (3) до тех пор, пока дежа не будет располагаться по центру смесительной машины. Для изменения крепления дежи **выкрутите** один из болтов удлинительной трубы и **вкрутите** другой болт в удлинительную трубу. Для проверки правильности центрирования дежи перед подачей напряжения используйте плоскую лопатку, поворачивая планетарную головку рукой.

ИЗМЕРЕНИЕ ВЫСОТЫ ДЕЖИ:

Расстояние (X) следует измерять от нижней части байонетного отверстия до поверхности захватов, на которые опирается дежа (Рис. 6). Захваты дежи должны быть подняты в нормальное рабочее положение.



Рис. 6 Измерение высоты дежи X:

РЕГУЛИРОВКА ВЫСОТЫ ДЕЖИ:

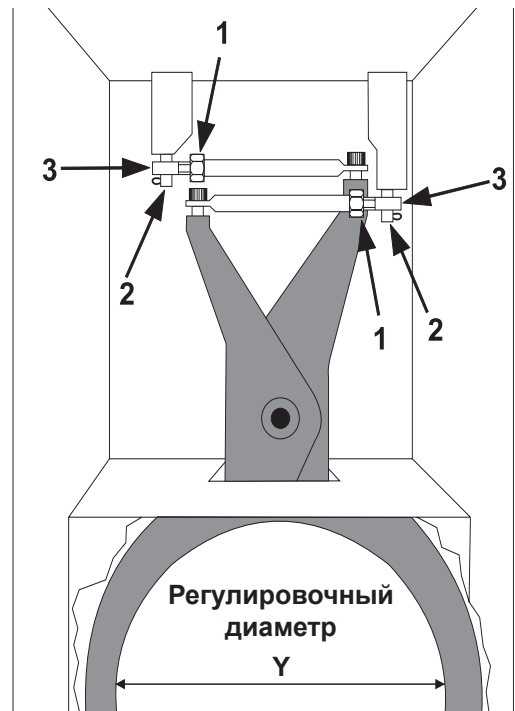
Верхнее и нижнее положения дежи определяются микровыключателями (1) и (2) (Рис. 6а).

Два механических стопора выполнены из болтов (3) и (4) и отрегулированы таким образом, чтобы соприкосновение с ними происходило примерно на 1 мм после соприкосновения с микровыключателем в случае его неисправности. регулировка верхнего положения захватов дежи осуществляется путем сгибания подпружиненного рычага микровыключателя (1) назад или вперед.

Обязательно вновь отрегулируйте упорный винт (3) после этого. Нижнее положение также регулируется путем изменений в микровыключателе (2). Не изменяйте микровыключатель так, чтобы захваты дежи не могли ударить по нему.

После этого отрегулируйте механический упор (4).

Рис. 5 Регулировка крепления дежи и центрирование дежи



Высота дежи (X):	AR30 = 162 мм.
	AR40 = 162 мм.
	AR60 = 178 мм

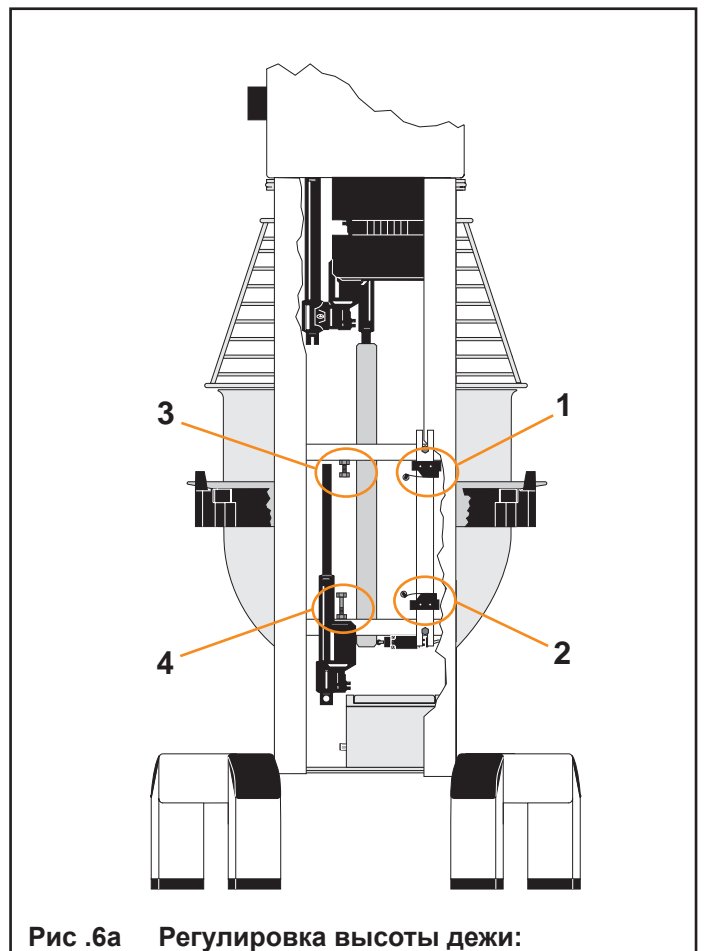


Рис. 6а Регулировка высоты дежи:

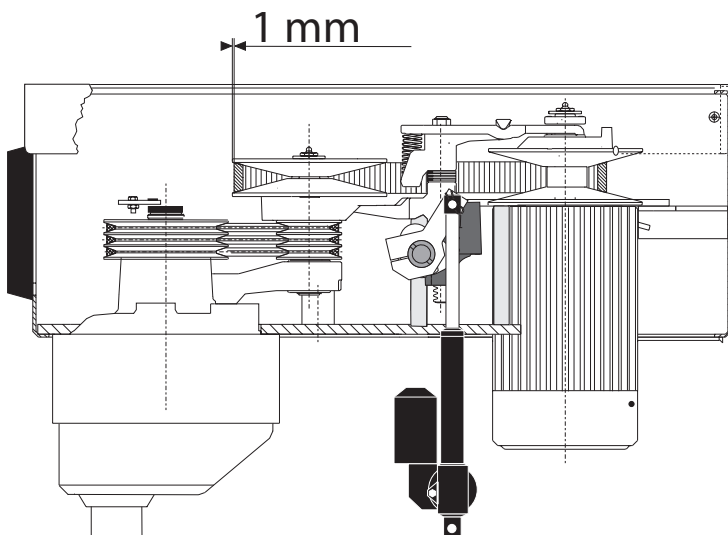
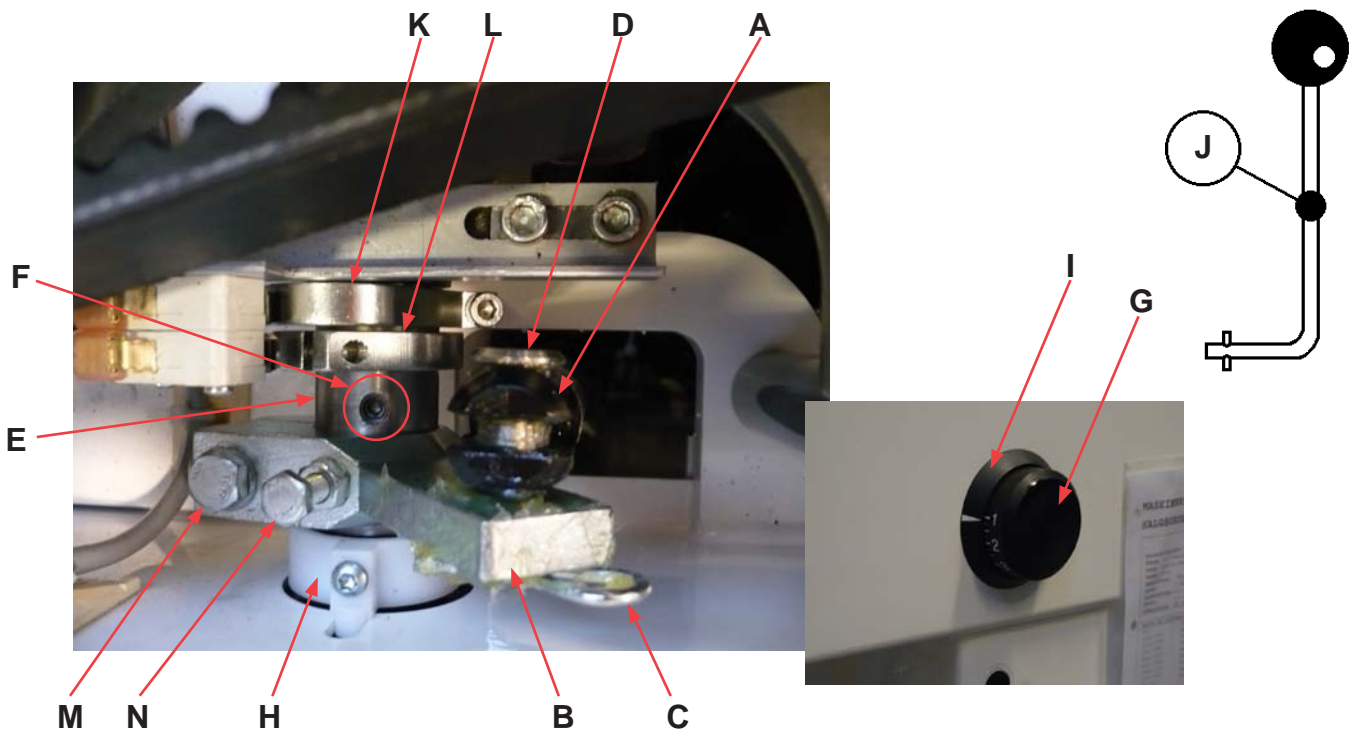


Рис. 7а Положение клинового ремня при минимальной скорости.

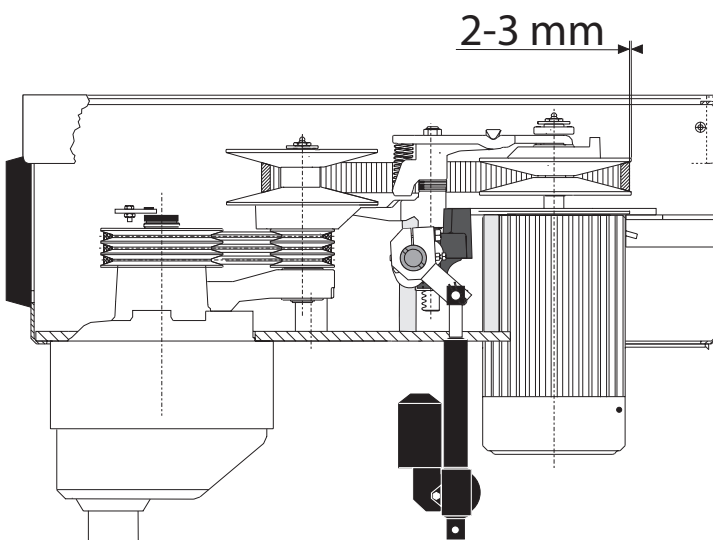


Рис. 7б Положение клинового ремня при максимальной скорости.

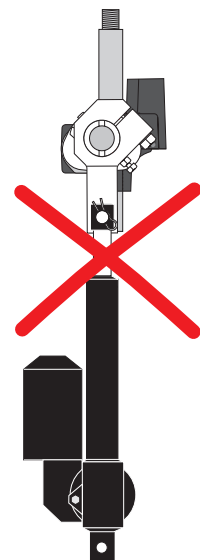


Рис. 8 Неправильное положение сервомотора

РЕГУЛИРОВКИ СКОРОСТИ (ЭКСЦЕНТРИКОВ ВЫСОКОЙ И НИЗКОЙ СКОРОСТИ):

Перед любой регулировкой необходимо поднять дежу в верхнее положение и закрыть защитное ограждение.

Отключите подачу питания от смесительной машины с помощью кнопки аварийного останова. Снимите крышку со смесительной машины.

Для регулировки скорости снимите вал: для отсоединения тяги **(B)** от вала сервомотора извлеките шплинт **(C)** и палец **(D)**. Не снимайте тягу **(B)** с вала **(E)**.

Ослабьте винт **(F)** и извлеките индикатор скорости **(G)**.

Ослабьте винт в хомуте **(H)** индикатора скорости и снимите диск со стрелкой **(I)**

Расположите рукоятку **(J)** ручного селектора скорости расположена в вале **(E)** так, чтобы она была направлена вверх и вниз.

Разблокируйте кнопку аварийного останова и запустите смесительную машину.

Поворачивайте рукоятку ручной регулировки скорости в сторону минимальной скорости до тех пор, пока расстояние от клинового ремня до кромки шкива планетарной головки не составит примерно 1 мм (см. **Рис. 7а**).

Остановите смесительную машину, нажав кнопку аварийного останова.

Ослабьте два винта на двух эксцентриках **(K)** и **(L)**.

Поворачивайте эксцентрик минимальной скорости **(K)** до тех пор, пока он не включит микровыключатель. Затяните винт.

Разблокируйте кнопку аварийного останова и запустите смесительную машину.

Поворачивайте рукоятку ручной регулировки скорости в сторону максимальной скорости до тех пор, пока расстояние от клинового ремня до кромки шкива мотора не составит примерно 3 мм (см. **Рис. 7б**).

Остановите смесительную машину, нажав кнопку аварийного останова.

Поворачивайте эксцентрик максимальной скорости **(L)** до тех пор, пока он не включит микровыключатель. Затяните винт.

Снимите рукоятку ручного селектора скорости.

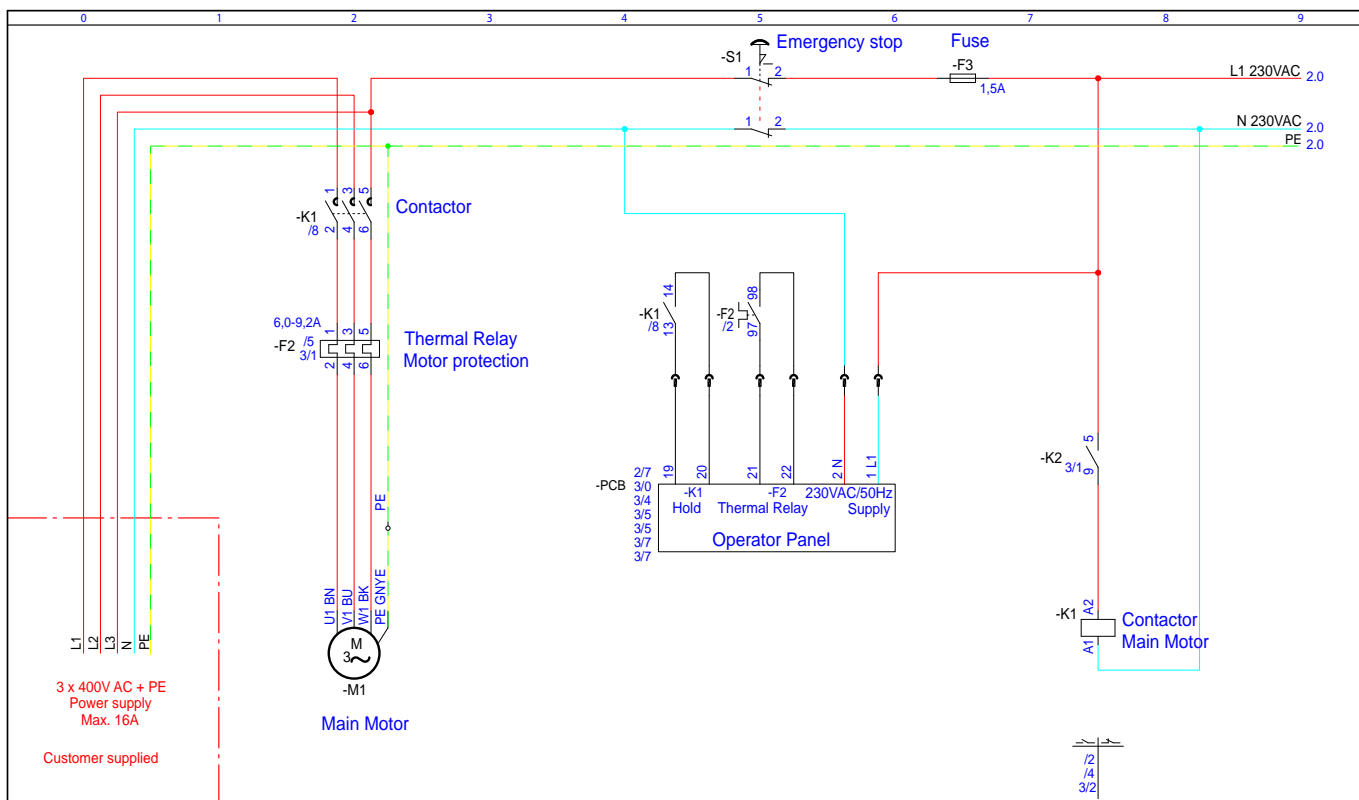
Установите вал сервомотора на место на тягу **(B)**. Обязательно убедитесь в том, что сервомотор не прижат к стойке машины, валу **(E)** или другим частям смесительной машины и не допускайте неправильного положения **(Рис. 8)** мотора.

Если сервомотор установлен неправильно (не в соответствии с приведенными выше инструкциями), ослабьте два винта **(M)** и **(N)**, крепящих тягу к валу, и отрегулируйте тягу. Теперь следует опять установить рукоятку для ручной регулировки скорости и еще раз отрегулировать эксцентрики.

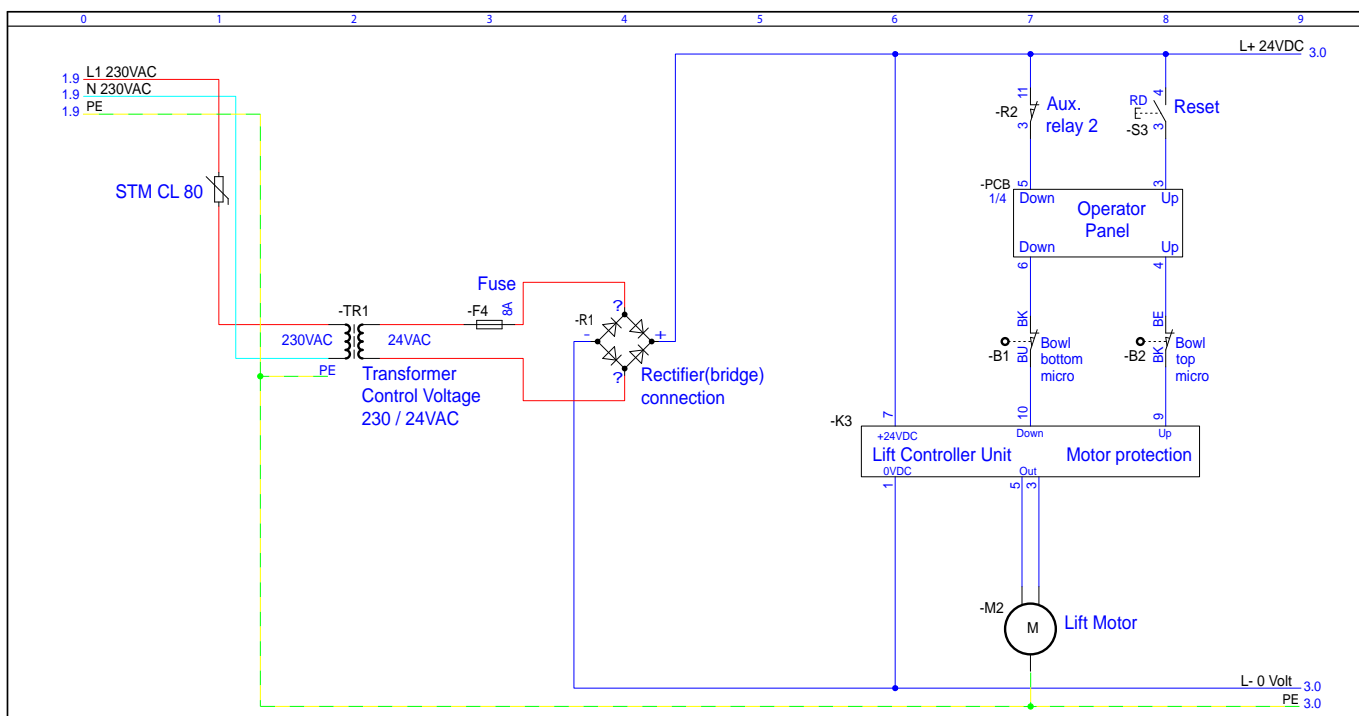
После правильной регулировки минимальной и максимальной скоростей следует снять хомут индикатора скорости, диск со стрелкой и индикатор скорости.

Теперь эксцентрики минимальной и максимальной скорости отрегулированы.

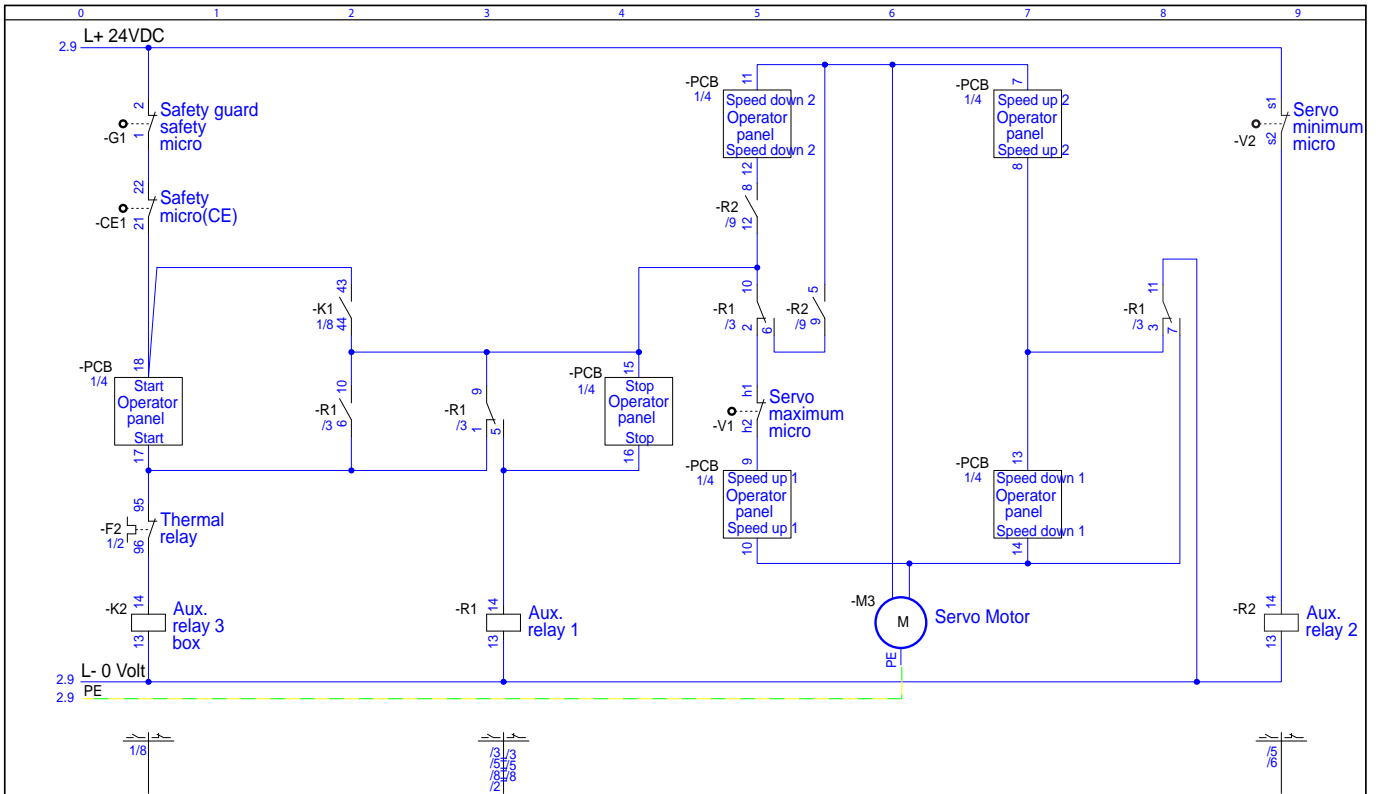
ЭЛЕКТРИЧЕСКИЕ СХЕМЫ:




<p>A/S WODSCHOW & CO Industrieringet 6 DK-2605 Broenby www.bearvarimixer.dk</p>	Project title: VL1S	Subject name:	Project rev.:	Page 1
	Page title: Main Power	Drawing no.:	Page rev.:	Previous page
	File name: VL1S Page	Const. (project/page): /	Last printed: 04-02-2011	Next page 2
		Appr. (init/date): /	Last corrected: 14-02-2011	Number of pages: 3



<p>A/S WODSCHOW & CO Industrieringet 6 DK-2605 Broenby www.bearvarimixer.dk</p>	Project title: VL1S	Subject name:	Project rev.:	Page 2
	Page title: Control Voltage: Lift Motor	Drawing no.:	Page rev.:	Previous page 1
	File name: VL1S Page	Const. (project/page): /	Last printed: 04-02-2011	Next page 3
		Appr. (init/date): /	Last corrected: 14-02-2011	Number of pages: 3



	A/S WODSCHOW & CO Industrisvingel 6 DK-2605 Broenby www.bearvarimixer.dk	Project title: VL1S Page title: Control Voltage, Servo Motor File name: VL1S Page	Subject name: Drawing no.: Const. (project/page): / Appr. (init/date): /	Project rev.: Page rev.: Last printed: 04-02-2011 Last corrected: 14-02-2011	Page 3 Previous page 2 Next page Number of pages: 3
--	--	---	---	---	--

Indhold af CE Overensstemmelseserklæring, (Maskindirektivet, 2006/42/EC, Bilag II, del A)
Contents of the EC Declaration of conformity for machinery, (Machinery Directive 2006/42/EC, Annex II., sub. A)
Inhalt der EG-Konformitätserklärung für Maschinen, (Richtlinie 2006/42/EG, Anhang II, sub A)
Contenu de la Déclaration CE de conformité d'une machine, (Directive Machine 2006/42/CE, Annexe II.A)
Inhoud van de EG-verklaring van overeenstemming voor machines, (Richtlijn 2006/42/EC, Bijlage II, onder A)
Contenido de la declaración "CE" de conformidad sobre máquinas, (Directiva 2006/42/EC, Anexo II, sub A)

DK
 GB
 DE
 FR
 NL
 ES

Fabrikant; Manufacturer; Hersteller; Fabricant; Fabrikant; Fabricante: A/S Wodschow & Co.
 Adresse; Address; Adresse; Adresse; Adres; Dirección: Industrisvinget 6, DK-2605 Brøndby, Denmark

Navn og adresse på den person, som er bemyndiget til at udarbejde teknisk dossier:
 Name and address of the person authorised to compile the technical file
 Name und Anschrift der Person, die bevollmächtigt ist, die technischen Unterlagen zusammenzustellen
 Nom et adresse de la personne autorisée à constituer le dossier technique
 naam en adres van degene die gemachtigd is het technisch dossier samen te stellen
 nombre y dirección de la persona facultada para elaborar el expediente técnico

Navn; Name; Name; Nom; Naam; Nombre: Kim Jensen
 Adresse; Address; Adresse; Adresse; Adres; Dirección: Industrisvinget 6, DK-2605 Brøndby, Denmark
 Sted, dato; Place, date; Ort, Datum; Lieu, date ; Plaats, datum ; Place, Fecha: Brøndby, 15-12-2009

Erklærer hermed at denne røremaskine
 Herewith we declare that this planetary mixer
 Erklärt hiermit, dass diese Rührmaschine
 Déclare que le batteur-mélangeur ci-dessous
 Verklaart hiermede dat Menger
 Declaramos que el producto batidora

- er i overensstemmelse med relevante bestemmelser i Maskindirektivet (Direktiv 2006/42/EC)
 is in conformity with the relevant provisions of the Machinery Directive (2006/42/EC)
 konform ist mit den Bestimmungen der EG-Maschinenrichtlinie (Direktiv 2006/42/EG)
 Satisfait à l'ensemble des dispositions pertinentes de la Directive Machines (2006/42/CE)
 voldoet aan de bepalingen van de Machinerichtlijn (Richtlijn 2006/42/EC)
 corresponde a las exigencias básicas de la Directiva sobre Máquinas (Directiva 2006/42/EC)
- er i overensstemmelse med følgende andre CE-direktiver
 is in conformity with the provisions of the following other EC-Directives
 konform ist mit den Bestimmungen folgender weiterer EG-Richtlinien
 Est conforme aux dispositions des Directives Européennes suivantes
 voldoet aan de bepalingen van de volgende andere EG-richtlijnen
 está en conformidad con las exigencias de las siguientes directivas de la CE

2004/108/EC

Endvidere erklæres det
 And furthermore, we declare that
 Und dass
 Et déclare par ailleurs que
 En dat
 Además declaramos que

- at de følgende (dele af) harmoniserede standarder, er blevet anvendt
 the following (parts/clauses of) European harmonised standards have been used
 folgende harmonisierte Normen (oder Teile/Klauseln hieraus) zur Anwendung gelangten
 Les (parties/articles des) normes européennes harmonisées suivantes ont été utilisées
 de volgende (onderdelen/bepalingen van) geharmoniseerde normen/nationale normen zijn toegepast
 las siguientes normas armonizadas y normas nacionales (o partes de ellas) fueron aplicadas

EN454:2000 ; EN60204-1:2006; EN12100-1:2005

EN12100-2:2005; EN61000-6-1:2007; EN61000-6-3:2007

Innehåll i EG-försäkran om maskinens överensstämmelse, (Maskindirektivet 2006/42/EG, bilaga 2, A)
Contenuto della dichiarazione CE di conformità per macchine, (Direttiva 2006/42/CE, Allegato II, parte A)
Sisukord EÜ masina vastavusdeklaratsioon, (Masinadirektiiv 2006/42/EÜ, lisa II, punkt A)
Treść Deklaracja zgodności WE dla maszyn (Dyrektywa maszynowa 2006/42/WE, Załącznik II, pkt A)
Sisältö EY-vaatimustenmukaisuusvakuutus koneesta (Konedirektiivi 2006/42/EY, Liite II A)

SE
IT
EE
PL
FI

Tillverkare; Fabbricante; Tootja; Producent; Valmistaja:

A/S Wodschow & Co.

Adress; Indirizzo; Address; Adres; Osoite:

Industrisvinget 6, DK-2605 Brøndby, Denmark

Namn och adress till den person som är behörig att ställa samman den tekniska dokumentationen:

Nome e indirizzo della persona autorizzata a costituire il fascicolo tecnico

Tehnilise kausta volitatud koostaja nimi ja aadress

Imię i nazwisko oraz adres osoby upoważnionej do przygotowania dokumentacji technicznej

Henkilön nimi ja osoite, joka on valtuutettu kokoamaan teknisen tiedoston

Namn; Nome e cognome; Nimi; Imię i nazwisko; Nimi:

Kim Jensen

Adress; Indirizzo; Address; Adres; Osoite:

Industrisvinget 6, DK-2605 Brøndby, Denmark

Ort och datum; Luogo e data; Koht, kuupäev; Miejscość, data; Paikka, aika:

Brøndby, 15-12-2009

Försäkrar härmed att denna blandningsmaskin

Con la presente si dichiara che questo mixer planetaria

Deklareerime käesolevaga, et Planetaarmikseri

Niniejszym oświadczamy, że mikser planetarny

vakuuttaa, että tämä mikseri tyyppi

- överensstämmer med tillämpliga bestämmelser i maskindirektivet (2006/42/EG) is è conforme alle disposizioni della Direttiva Macchine (Direttiva 2006/42/CE) vastab kehtivatele masinadirektiivi (2006/42/EÜ) nõuetele spełnia wymagania odpowiednich przepisów dyrektywy maszynowej (2006/42/WE) on konedirektiivin (2006/42/EY) asiaankuuluvien säännösten mukainen
- överensstämmer med bestämmelser i följande andra EG-direktiv è conforme alle disposizioni delle seguenti altre direttive CE vastab järgmiste EÜ direktiivide nõuetele spełnia wymagania przepisów innych dyrektyw WE on seuraavien muiden EY-direktivien säännösten mukainen

2004/108/EC

Vi försäkrar dessutom att

e che

Lisaks ülaltoodule deklareerime, et

Ponadto oświadczamy, że

ja lisäksi vakuuttaa, että

- följande (delar/paragrafer av) europeiska harmoniserade standarder har använts sono state applicate le seguenti (parti/clausole di) norme armonizzate kasutatud on järgmisi Euroopa harmoniseeritud standardeid (või nende osi/nõudeid) zastosowano następujące części/klauzule zharmonizowanych norm europejskich seuraavia eurooppalaisia yhdenmukaistettuja standardeja (tai niiden osia/kohtia) on sovellettu

EN454:2000 ; EN60204-1:2006; EN12100-1:2005

EN12100-2:2005; EN61000-6-1:2007; EN61000-6-3:2007

A/S WODSCHOW & CO.

Industrisvinget 6
DK-2605 Brøndby
Denmark

Phone: 43 44 22 88
Telefax: 43 43 12 80
info@wodschow.dk
www.bearvarimixer.com