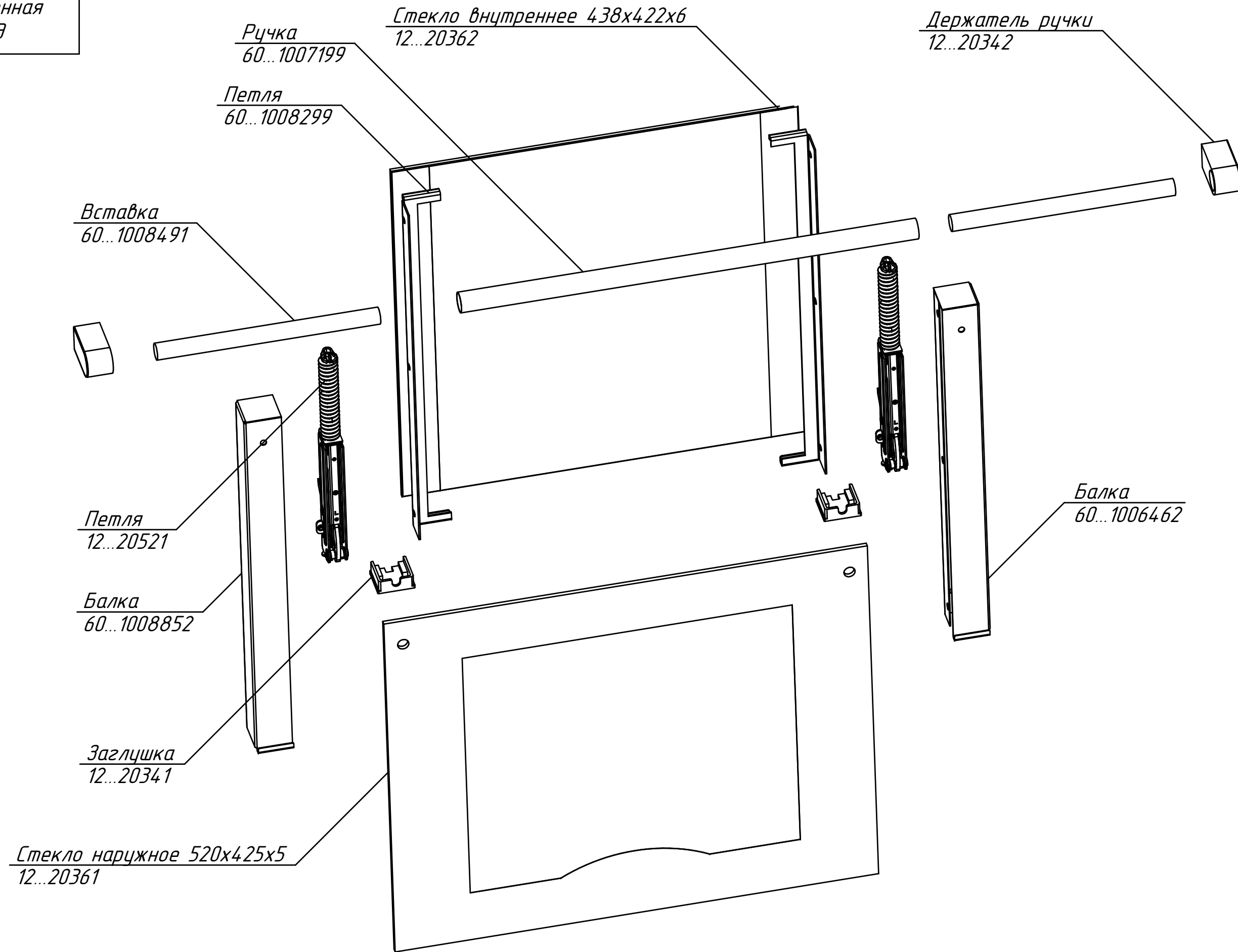
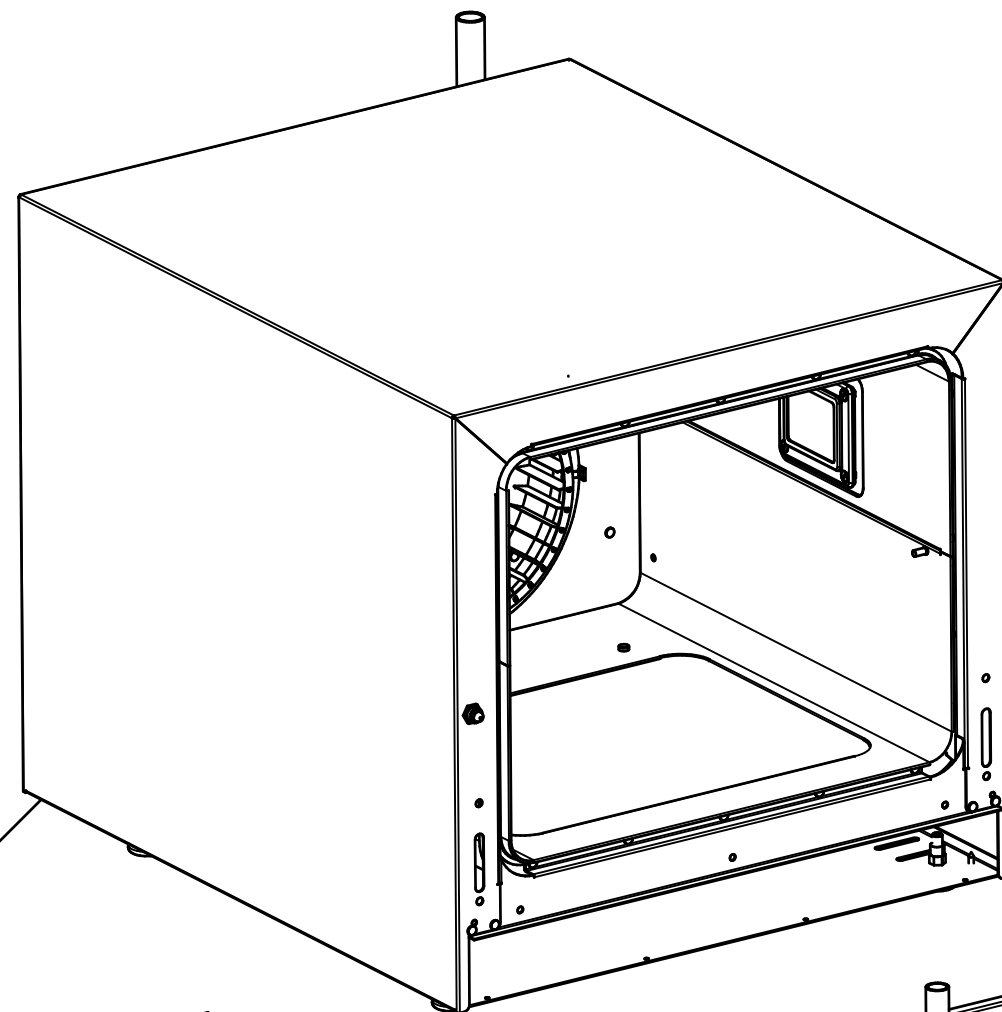


КПП-4-123.809806.002РС
Печь конвекционная
КПП-4-1/23

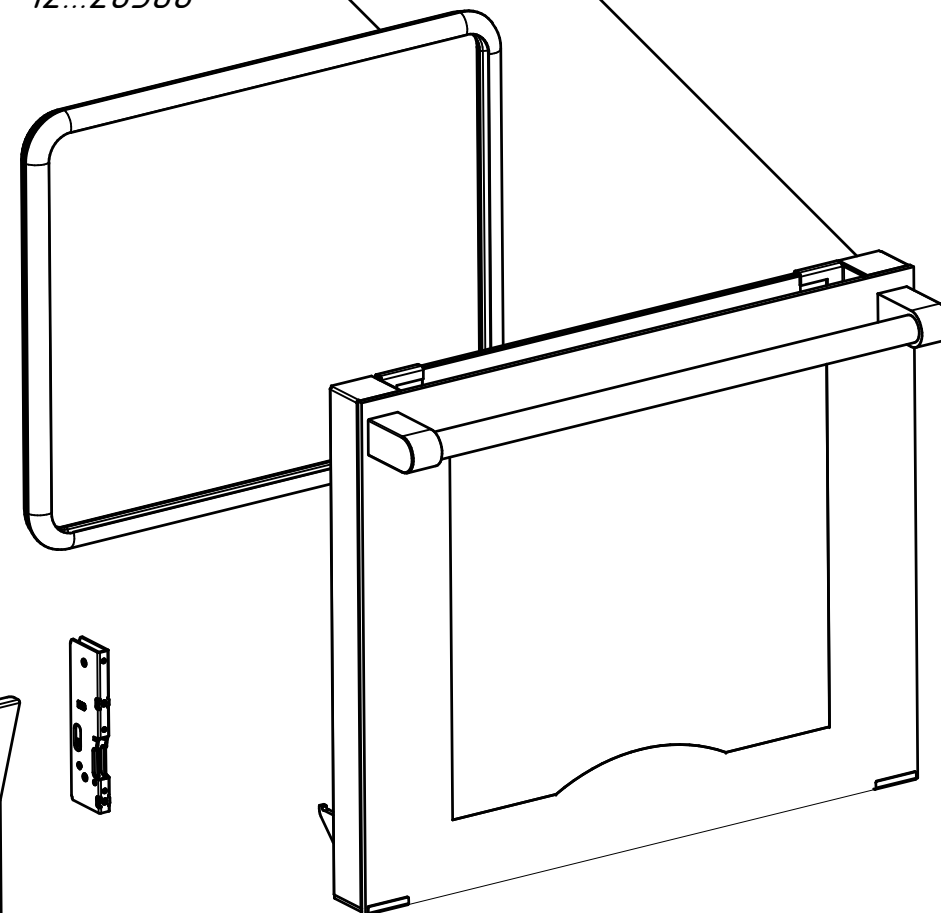


КПП-4-123.809806.000РС
Печь конвекционная
КПП-4-1/23



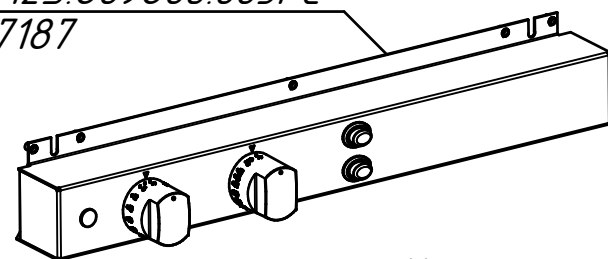
Дверка
КПП-4-123.809806.002РС
60...1007186

Уплотнитель
12...20360

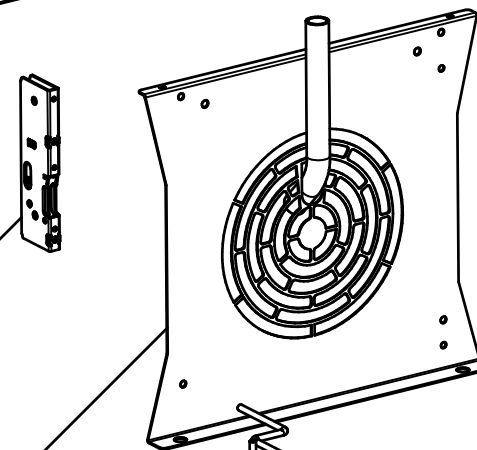


Модуль сборочный
КПП-4-123.809806.001РС
60...1009589

Панель управления
КПП-4-123.809806.003РС
60...1007187

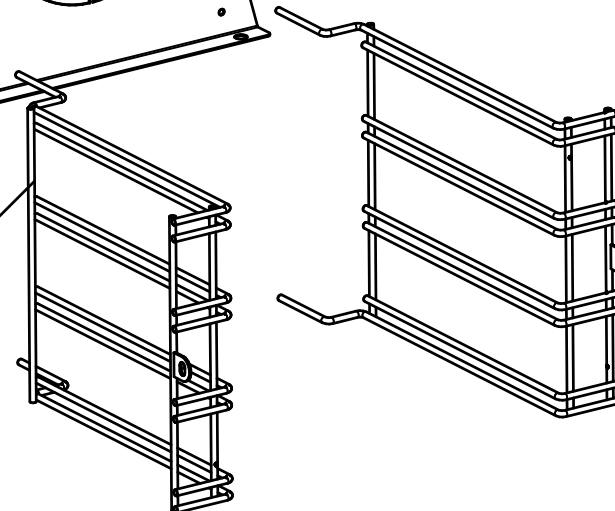


Контрпетля 88 6102080
12...20356



Стенка промежуточная (60...1007188)
Стенка (60...1007200);
Трубка впрыска (60...1006452)

Держатель полок
12...45101



КПП-4-123.809806.001РС
Печь конвекционная
КПП-4-1/23

Стенка задняя
60...1007192

Короб задней стенки
60...1006440

Обечайка (60...1009587):
- Боковина левая (60...1007598);
- Боковина правая (60...1007599);
- Обечайка (60...1009588)

Установка двигателя
КПП-4-123.809806.004РС
60...1007190

Планка
60...1007193

Прокладка
0...1004488

Микропереключатель ТМ-1307
12...67714

КПП-4-123.809806.003РС
Печь конвекционная
КПП-4-1/23

