

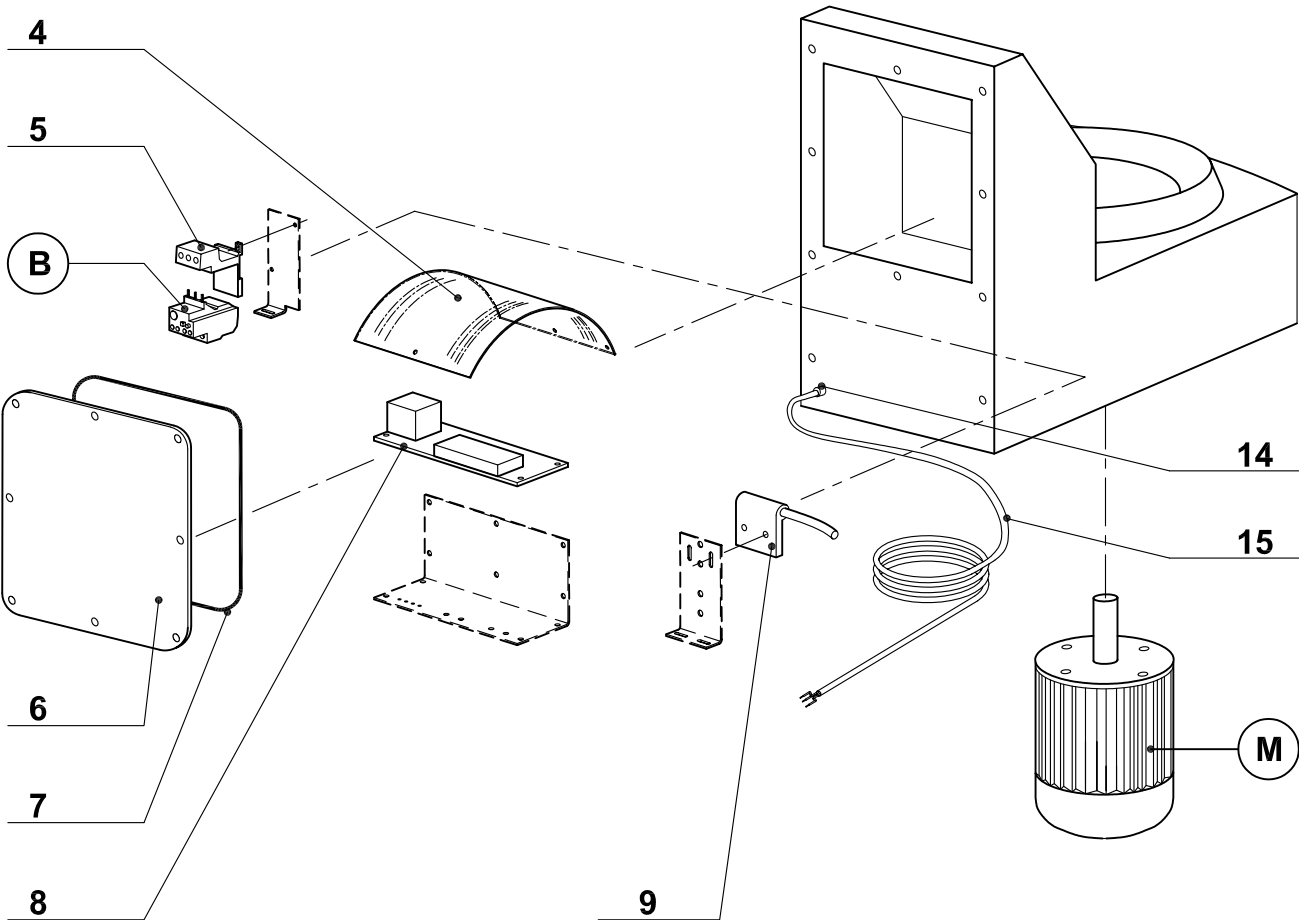
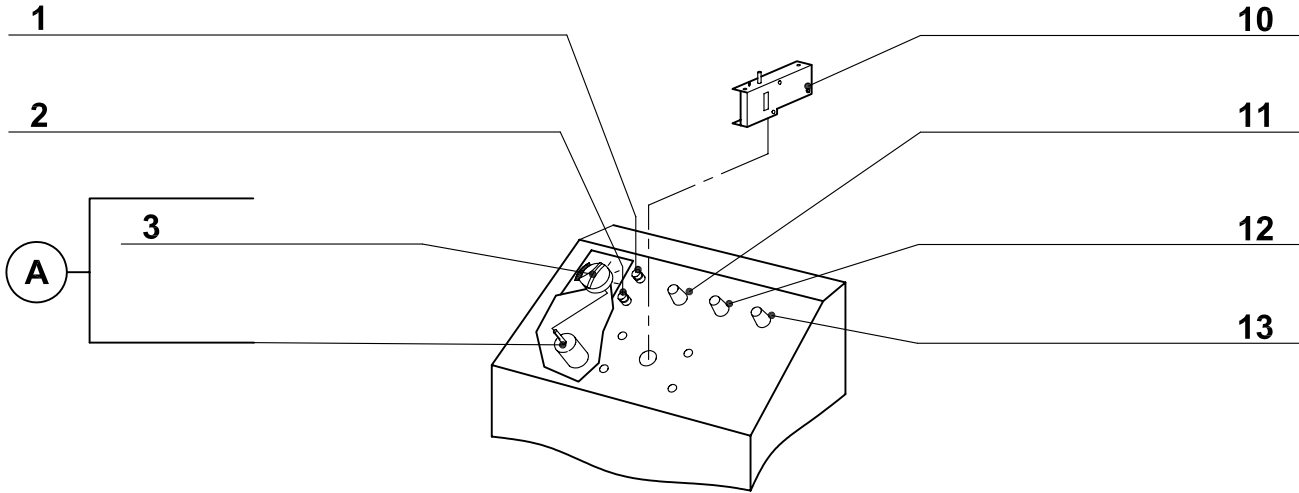
Index PDF	Référence	Designation commerciale
1	29305	COPERCHIO COMP. DI GUARNIZIONE E MANIGLIA
2	29306	MANIGLIA PER COPERCHIO
3	101810	GUARNIZIONE COPERCHIO
4	<del>27400</del> 27102	COLTELLO LISCIO
5	101708	LAMA LISCIA - NON PIU DISPONIBILE
6	<del>27404</del> 27103	KIT COLTELLO LAME DENTATE - NON PIU DISPONIBILE
7	101709	LAMA DENTATA DIRITTA
8	29303	VASCA
9	101930	CHIAVE SBLOCCAGGIO
10	101811	DISTANZIALE
11	105875	ANELLO NYLON
12	101725	AGGANCIO DI SICUREZZA COPERCHIO
13	29301	STAFFA BLOCCAGGIO COPERCHIO
14	29300	BARRA BLOCCAGGIO COPERCHIO
15	401262	MASCHERINA FRONTALE
16	101808	POMOLO FISSAGGIO GRUPPO COLTELLI
17	100848	DISTANZIALE IN PLASTICA
18	117225	ANELLO INOX
19	100792	DISTANZIALE INOX
20	<del>404636</del> 101636S	CANOTTO INOX PER GRUPPO LAME
21	27102	COLTELLO LISCIO
22	101796	LAMA LISCIA
23	27103	COLTELLO DENTATO
24	101797	LAMA DENTATA X LAVORAZIONI SPECIALI

**robot coupe®**

**R 8 / R 8 Sous-  
Vide**

**Diagram n°1**

25	101655	SUPPORTO PER MAGNETE
26	501000	MAGNETE
27	29068	KIT GUARNIZIONI
28	401263	PLACCA COMMUTATORE R8
29	29302	BASAMENTO CORPO MOTORE
30	107613	SQUADRA SUPPORTO PIEDE
31	<del>400790</del> 100790S	PIEDI IN GOMMA



Index PDF	Référence	Designation commerciale
A	501841	COMMUTATORE
B	500536	RELÈ TERMICO
M	301037	MOTORE
1	501897	LAMPADINA BIANCA
2	501898	SPIA DI CONTROLLO
3	117072	IMPUGNATURA PER COMMUTATORE
4	39285	[Spare parts translation not found]
5	511544	SUPPORTO RELÈ TERMICO
6	101817	BOTOLA DI ACCESSO
7	117226	ANELLO BOTOLA DI ACCESSO
8	39013S	SCHEDA ELETTRICA
9	29307	MICRO VASCA
10	29262	MICROINTERRUTTORE PER COPERCHIO
11	500301	BOTTONE NERO
12	500322	KIT INTERRUTTORE VERDE
13	500321	KIT INTERRUTTORE ROSSO
14	<del>501773</del> 501773S	PRESSACAPO
15	502408	CAVO DI ALIMENTAZIONE