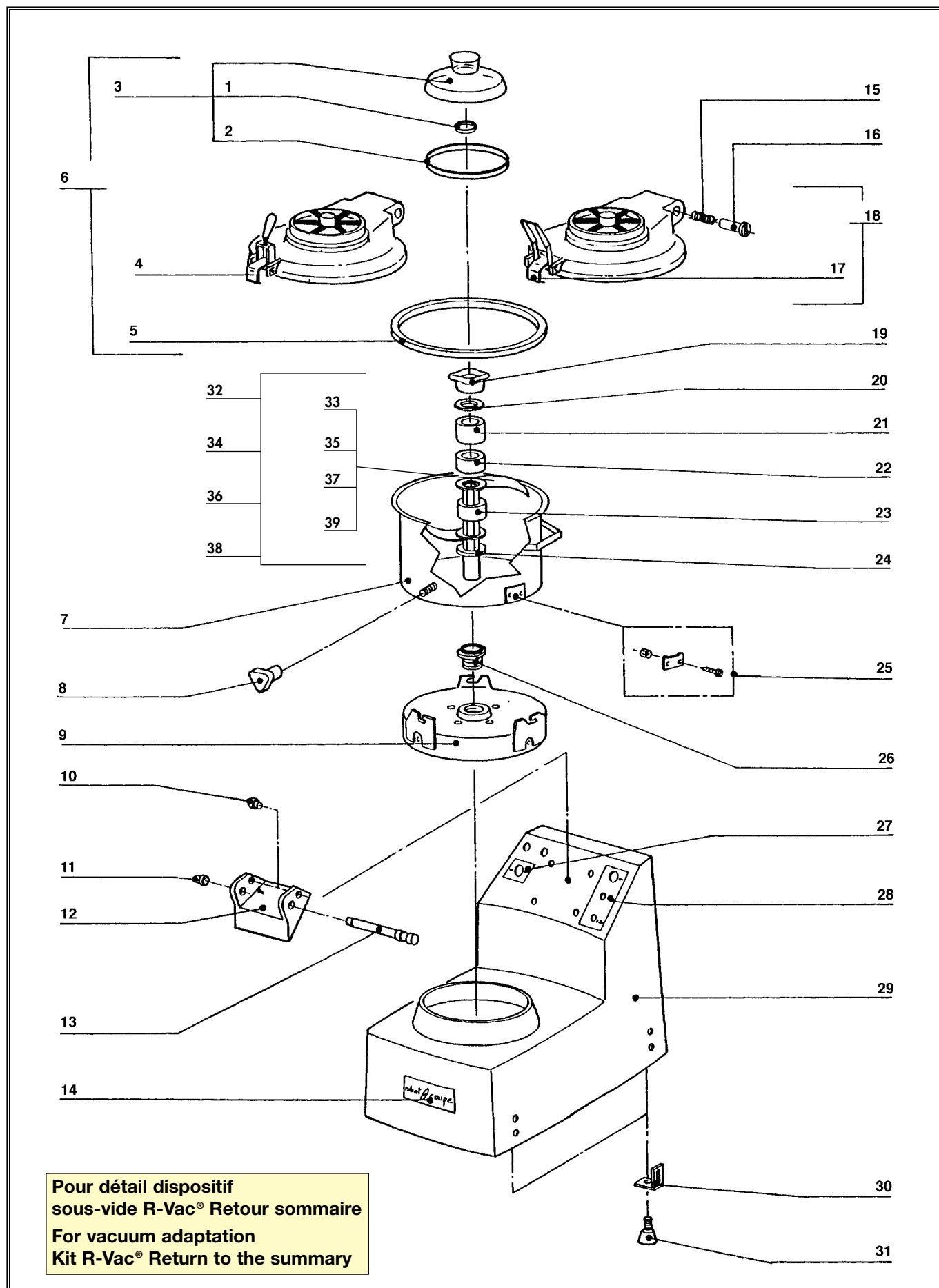


1



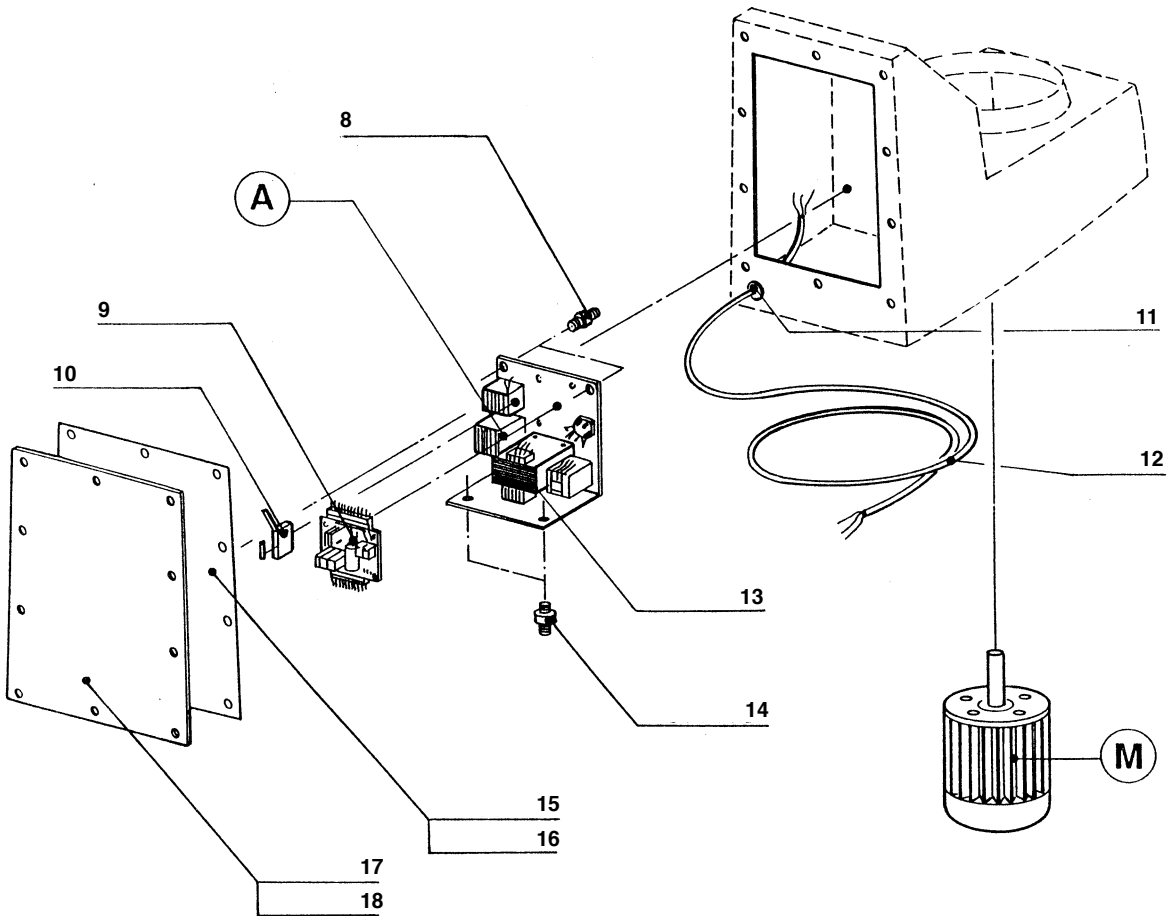
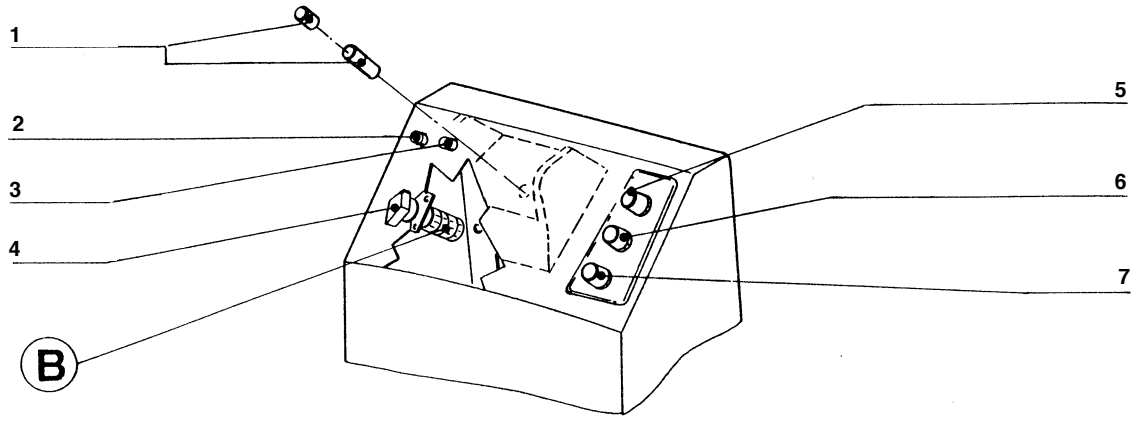
Index PDF	Référence	Designation commerciale
1	502639	GUARNIZIONE O-RING
2	500907	GUARNIZIONE O-RING
3	29108	KIT COPERCHIO CON GUARNIZIONE
4	29072	MANIGLIA AGGANCIAMENTO COPERCHIO - NON PIU DISPONIBILE
5	100820	GUARNIZIONE COPERCHIO
6	29111	COPERCHIO COMPLETO - NON PIU DISPONIBILE
7	29099	VASCA COMPLETA - NON PIU DISPONIBILE
8	100983	MANOPOLA FISSAGGIO VASCA
9	100806	DISTANZIALE
10	100818	- NON PIU DISPONIBILE
11	105875	ANELLO NYLON
12	29091	KIT CERNIEREA
13	29112	PERNO PER CERNIERA
14	400325	MASCHERINA FRONTALE
15	100798	MOLLA COPERCHIO
16	100799	FERMO COPERCHIO
17	59050	MANIGLIA AGGANCIAMENTO COPERCHIO
18	59054	COPERCHIO COMPLETO
19	100946	POMOLO FISSAGGIO GRUPPO COLTELLI
20	100848	DISTANZIALE IN PLASTICA
21	100849	DISTANZIALE IN PLASTICA
22	100792	DISTANZIALE INOX
23	100793	ANELLO INOX PER COLTELLO
24	100794	SUPPORTO LAME
25	29114	PIASTRINA MAGNETICA PER VASCA

robot coupe®

**R 10 / R 10 Sous-
Vide**

Diagram n°1

26	29068	KIT GUARNIZIONI
27	400337	MASCHERINA FRONTALE
28	400338	PIASTRA DI PULSANTIERA - NON PIU DISPONIBILE
29	29098	BASE D'APPOGGIO
30	107613	SQUADRA SUPPORTO PIEDE
31	400790 100790S	PIEDI IN GOMMA
32	27028	COLTELLO LISCIO
33	100783	LAMA LISCIA MM. 3
34	27029	COLTELLO DENTATO
35	100823	LAMA DENTATA
36	27044	COLTELLO LISCIO
37	100853	LAMA LISCIA MM. 2
38	27045	COLTELLO DENTATO
39	100854	LAMA DENTATA



Index PDF	Référence	Designation commerciale
A	29069	SCHEMA ELETTRICA
B	502637	COMMUTATORE
M	302061	MOTORE
1	29093	CONTATTO MICROINTERRUTTORE - NON PIU DISPONIBILE
2	500520	LAMPADINA BIANCA
3	500518	SPIA VERDE
4	500556	PULSANTE PER COMMUTATORE
5	500321	KIT INTERRUTTORE ROSSO
6	500322	KIT INTERRUTTORE VERDE
7	500301	BOTTONE NERO
8	502876	[Spare parts translation not found]
9	29070S	SCHEMA ELETTRICA
10	29165	FUSIBILE
11	118811	PASSACAVO
12	501017	CAVO DI ALIMENTAZIONE
13	29242	TRASFORMATORE
14	514778	ASSORBITORE
15	100787	ANELLO BOTOLA DI ACCESSO - NON PIU DISPONIBILE
16	101010	ANELLO BOTOLA DI ACCESSO
17	100810	BOTOLA DI ACCESSO - NON PIU DISPONIBILE
18	100898	BOTOLA DI ACCESSO