



IMF 58

ELENCO ESPLOSI RICAMBI



INVOLUCRO

GRUPPO FRIGORIFERO

CIRCUITO IDRAULICO

SUPPORTO EVAPORATORE da matr. 497153

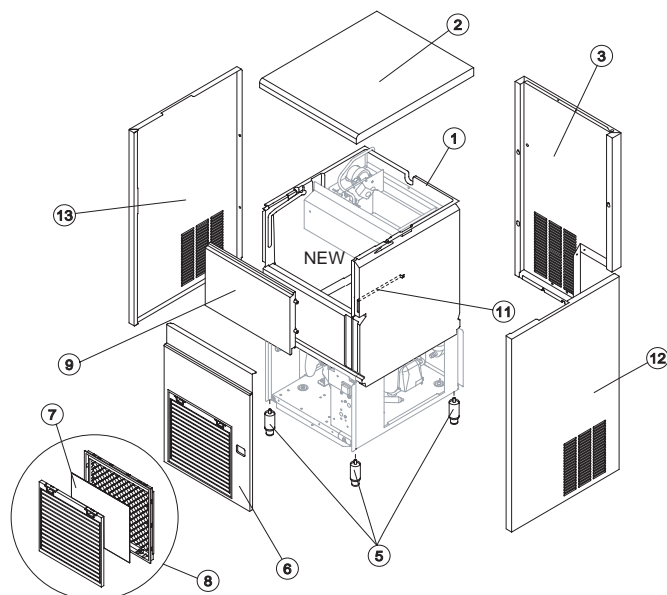
SUPPORTO EVAPORATORE fino a matr. 497152

PARTI ELETTRICHE



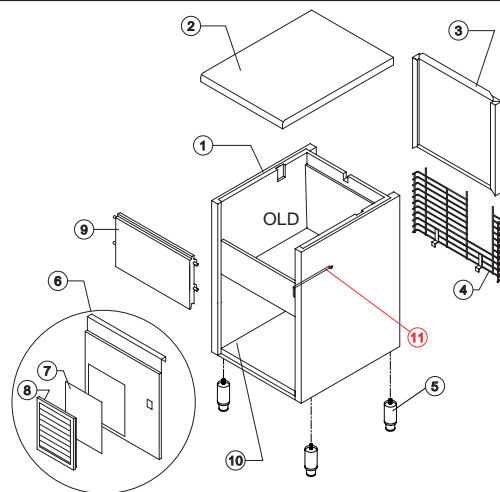
IMF 58

INVOLUCRO



Involucro NEW

Rif.	Descrizione Ricambio	Codice
1	Assieme Cella Schiumata	C11137
2	Top Assemblato	221358
3	Pannello Posteriore Assemblato	C21387
5	Piedino INOX Regolabile	20613
6	Pannello Anteriore con Griglia	C221357
7*	Pannello Filtrante	18106
8	Telaio con Griglia e Filtro	C10205
9	Assieme Sportello	C10297
11	Tubo portabulbo	20521
12	Fianco destro	221418
13	Fianco sinistro	221417



Involucro OLD

Rif.	Descrizione Ricambio	Codice
1	Assieme Mobile Schiumato	C11143
2	Top Assemblato	C22692
3	Pannello Posteriore Assemblato	C21183
4	Griglia Posteriore	D12006
5	Piedino INOX Regolabile	20613
6	Pannello Anteriore con Griglia	C22508
7*	Pannello Filtrante	18106
8	Telaio con Griglia e Filtro	C10205
9	Assieme Sportello	C10297
10	Piastra di Base	21279
11	Tubo portabulbo	Versione attuale 20521
11	Tubo Portabulbo	Fino a matr. 497152 20522

Rev.9 - 08/06/2015



IMF 58

GRUPPO FRIGORIFERO

Componenti Comuni

Rif.	Descrizione Ricambio	Codice
3*	Filtro Molecolare	14009
5	Coprievaporatore	10487
6	Evaporatore	Versione attuale D14691
6	Evaporatore	Fino a matr. 497152 D14527
7	Compressore	23985
8*	Bobina Valvola Inversione Ciclo	23091
9*	Corpo Valvola Inversione Ciclo	20410
10*	Tappo Valvola Vuoto-Carica	14006
11*	Meccanismo Valvola Vuoto-Carica	14005
12	Corpo Valvola Vuoto-Carica	14007

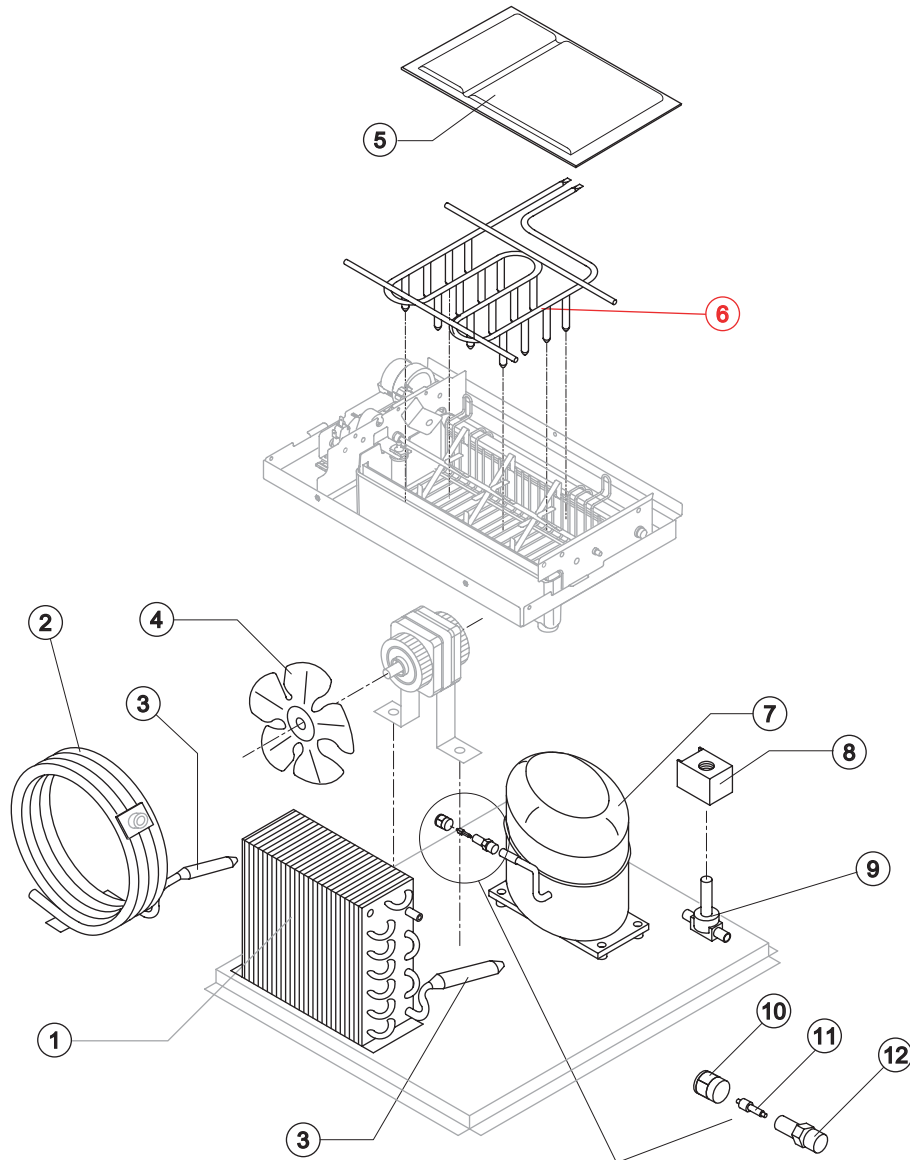
Componenti Solo Versione Aria

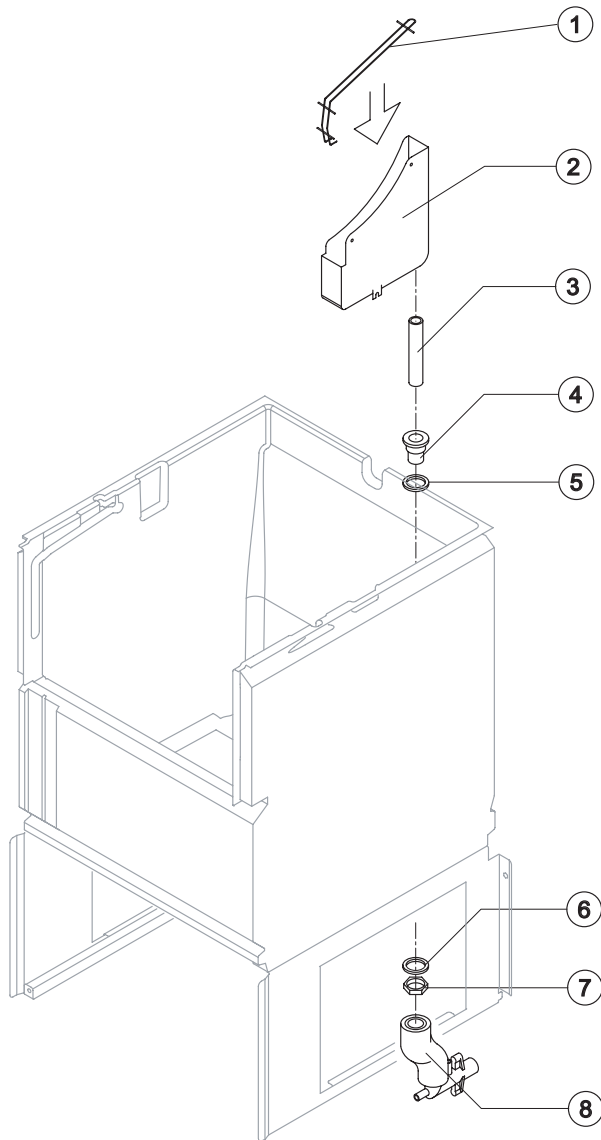
Rif.	Descrizione Ricambio	Codice
1	Condensatore ad Aria	20019
4	Ventola Aspirante	20096

Componenti Solo Versione Acqua

Rif.	Descrizione Ricambio	Codice
2	Condensatore ad Acqua	14014

Rev.9 - 08/06/2015





Componenti Comuni

Rif.	Descrizione Ricambio	Codice
1	Scivolo Bacinella Raccolta Acqua	12072
2	Bacinella Raccolta Acqua	10456
3*	Tubo Scarico Bacinella Raccolta Acqua	13107
4	Raccordo Scarico Contenitore	10472
5	Guarnizione in Silicone	13006
6	Guarnizione Polietilene Semirigido	13007
7	Dado per Scarico Contenitore	10096

Componenti Solo Versione Aria

Rif.	Descrizione Ricambio	Codice
8	Collettore Scarichi	C10006

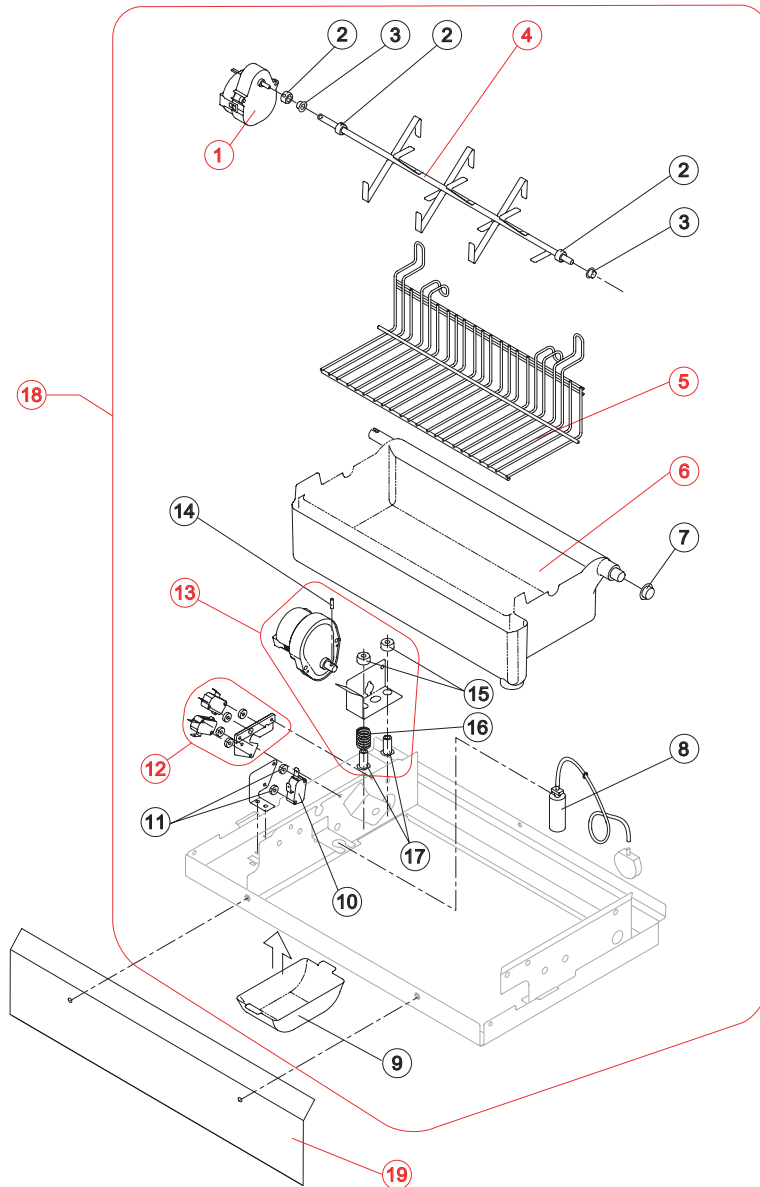
Componenti Solo Versione Acqua

Rif.	Descrizione Ricambio	Codice
8	Collettore Scarichi	C26452



IMF 58

SUPPORTO EVAPORATORE da matr. 497153



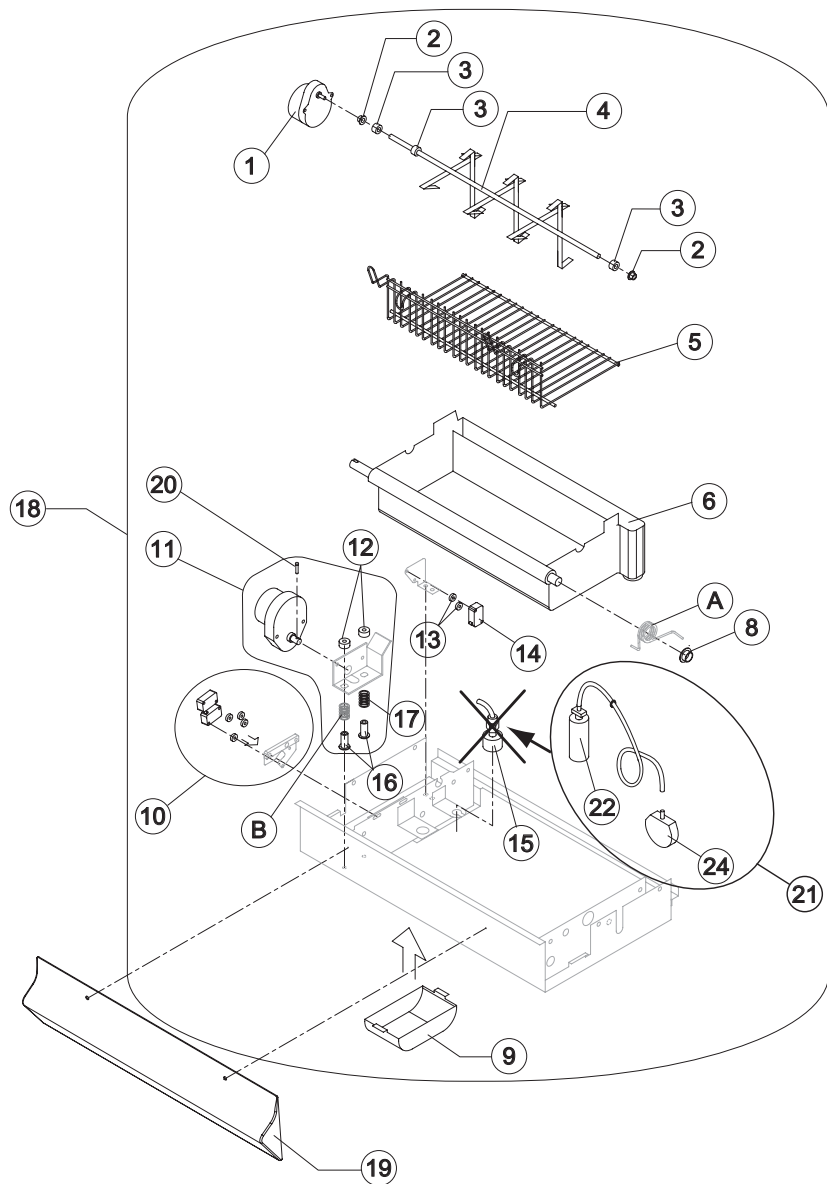
Rif.	Descrizione Ricambio	Codice
1*	Motoriduttore Palette	23801
2	Anello di Fermo Albero	20227
3	Bussola Autolubrificante 06/06	20230
4*	Albero con Palette	20966
5	Scivolo Interno	12088
6*	Bacinella con Perno	C10591
7	Bussola Autolubrificante 12/07	20231
8*	Trappola per Aria con Tubo	C10537
9	Protezione Motoriduttore Palette	10483
10*	Micro Palette (NO)	23804
11	Rondella Spessoramento Micro	10250
12*	Assieme Supporto 2 Micro Bacinella (NC)	C26747
13*	Assieme Motoriduttore Ribaltamento con Supporto	C26746
14	Spina per Albero Motoriduttore Ribaltamento	20814
15	Rondella Speciale	20808
16	Molla di Sostegno Motoriduttore	20809
17	Perno Filettato	20807
18	Assieme Piastra Supporto Evaporatore	C221206
19	Copertura Anteriore Bacinella	221204

Rev.9 - 08/06/2015



IMF 58

SUPPORTO EVAPORATORE fino a matr. 497152



Rif.	Descrizione Ricambio	Codice
1	Motoriduttore Palette	23802
2	Bussola Autolubrificante 06/06	20230
3	Anello di Fermo Albero	20227
4	Albero con Palette	20818
5	Scivolo Interno	12075
6	Bacinella con Perno Completa	C10491
8	Bussola Autolubrificante 12/07	20231
9	Protezione Motoriduttore Palette	10483
10	Assieme Supporto 2 Micro Bacinella (NC)	C23803
11	Assieme Motoriduttore Ribaltamento con Supporto	C26742
12	Rondella Speciale	20808
13	Rondella Spessoramento Micro	10250
14	Micro Palette (NO)	23804
15	Sensore di Livello Elettromagnetico	sostituito da rif. 22
16	Perno Filettato	20807
17	Molla di Sostegno Motoriduttore	20809
18	Assieme Piastra Supporto Evaporatore	C22142
19	Protezione Bacinella	10509
21	Spina per Albero Motoriduttore Ribaltamento	20814
22	Assieme Pressostato Livello Acqua	KIT23870
23	Trappola per Aria con Tubo	C10537
25	Pressostato Livello Acqua	23870

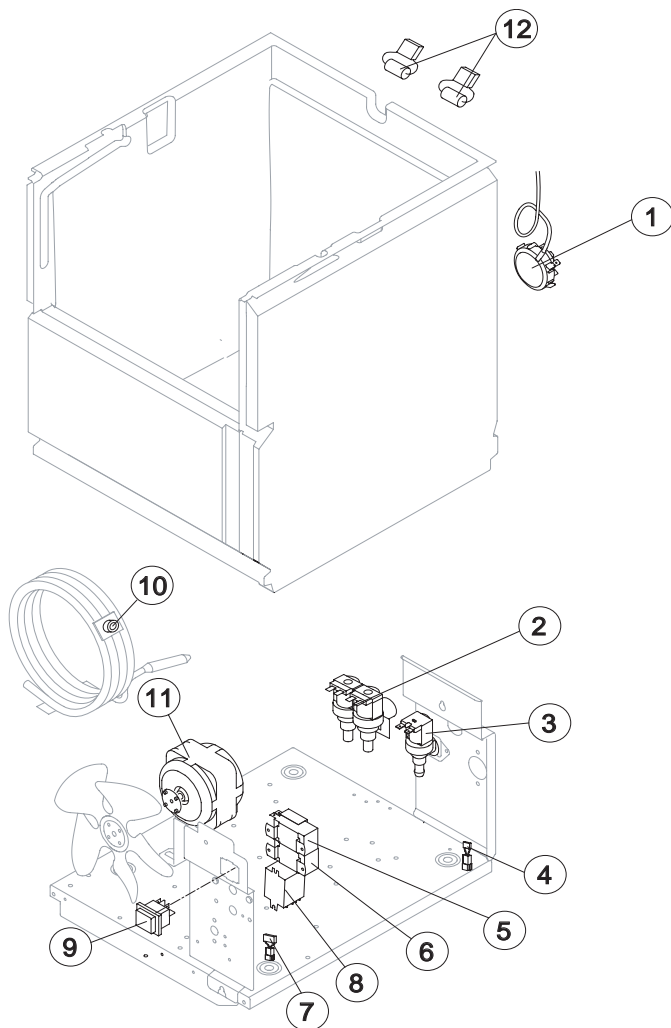


Eliminato la Molla di alleggerimento rif. A e una Molla di sostegno motoriduttore rif. B, consigliata rimozione anche dai modelli ove presenti.



IMF 58

PARTI ELETTRICHE



Componenti Comuni

Rif.	Descrizione Ricambio	Codice
1*	Pressostato Livello Acqua	23870
4	Filtro Anti-Radiodisturbo	C23458
5*	Pressostato Condensatore	23175
6*	Termostato Contenitore	R23005
8*	Rele'	23190
9*	Interruttore Luminoso Verde (On-Off)	23327
12*	Condensatore 0,068μF	C23798

Componenti Solo Versione Aria

Rif.	Descrizione Ricambio	Codice
3*	Elettrovalvola Ingresso Acqua 1 Via	23220
7	Filtro Anti-Radiodisturbo	C23459
11*	Motore Ventilatore	23029

Componenti Solo Versione Acqua

Rif.	Descrizione Ricambio	Codice
2*	Elettrovalvola Ingresso Acqua 2 Vie	23501
7	Filtro Anti-Radiodisturbo	C23457
10*	Termostato di Sicurezza	C23114