

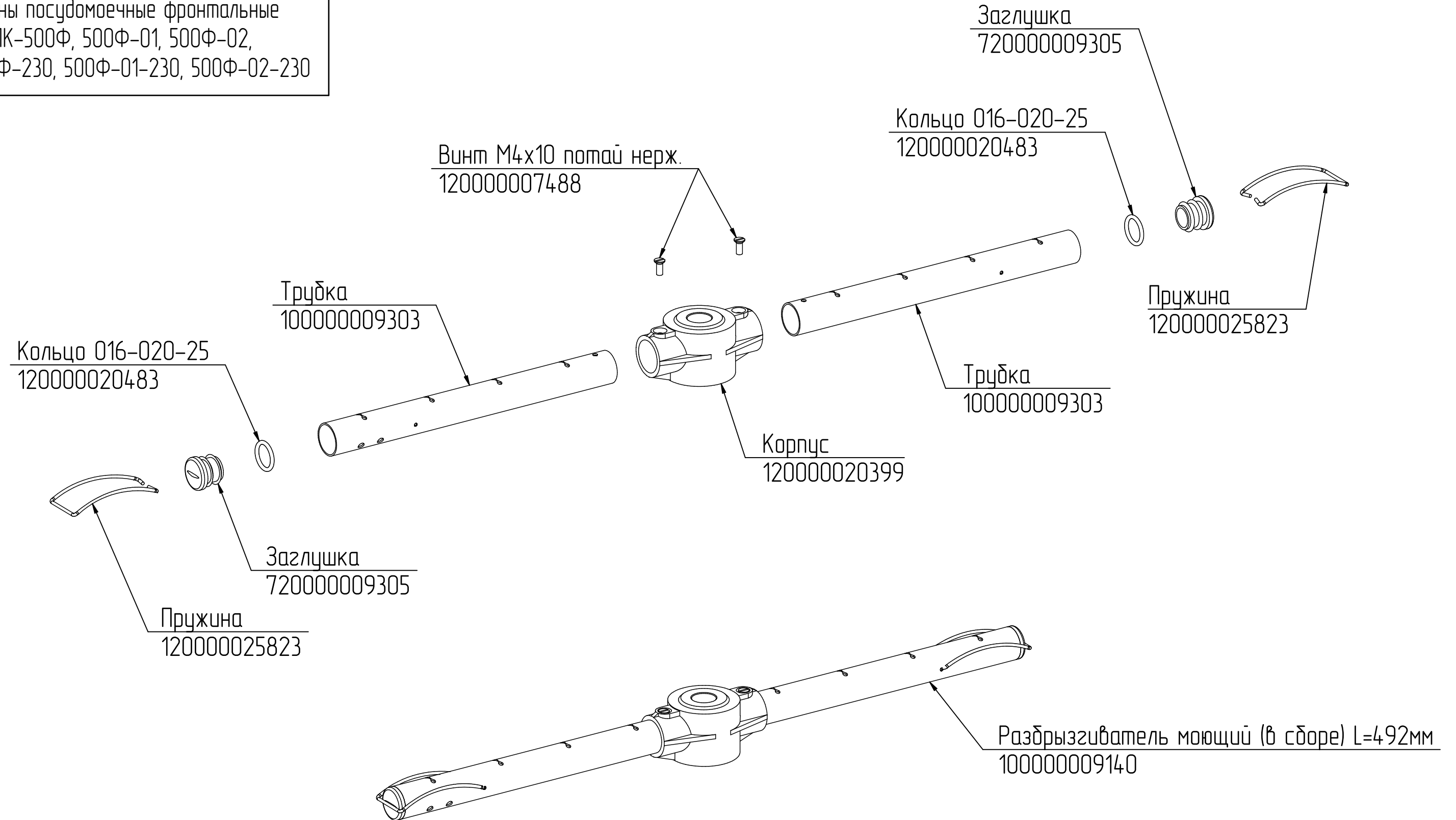
МПК-500Ф.003РС

Разбрызгиватель мойщиц

Машины посудомоечные фронтальные

МПК-500Ф, 500Ф-01, 500Ф-02,

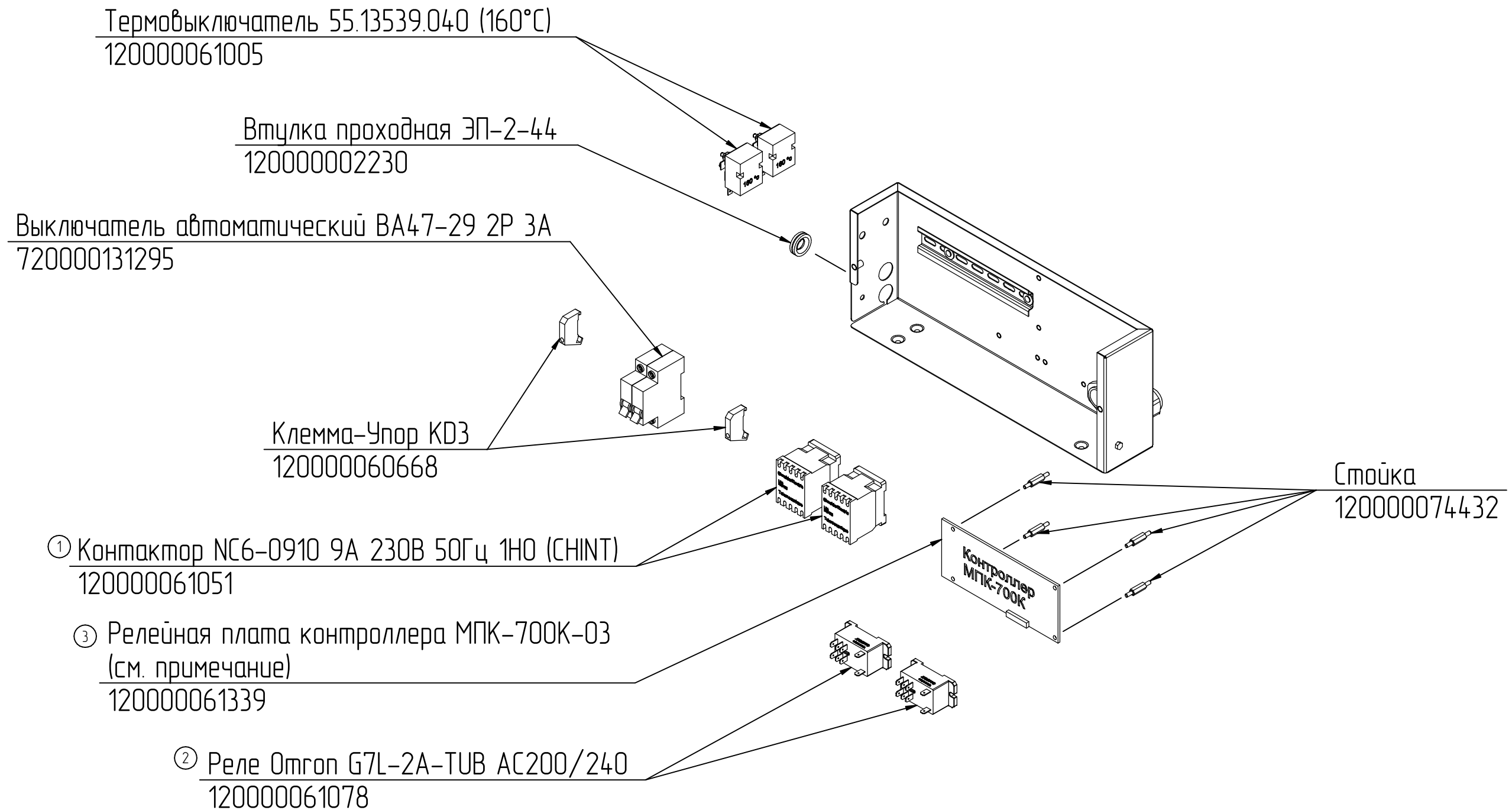
МПК-500Ф-230, 500Ф-01-230, 500Ф-02-230



МПК-500Ф.002РС

Щит монтажный

Машины посудомоечные фронтальные  
МПК-500Ф, 500Ф-01, 500Ф-02,  
МПК-500Ф-230, 500Ф-01-230, 500Ф-02-230



Примечания.

1. Комплектующие, содержащие рядом с названием цифру, были введены в конструкцию взамен ранее применяющихся позиций, указанных в таблице.
2. Контроллер 700К-03 состоит из релейной платы (изображена) и платы индикации (см. МПК-500Ф.004РС).

№	Код	Наименование	Примечание
1	120000060579	Контактор LC1K0910M7	2шт/изд
2	120000060605	Реле Finder 66.828.230.0300	2шт/изд
3	120000060901	Контроллер посудомоечной машины МПК-700К	

# МПК-500Ф.001РС

## Корпус

Машины посудомоечные фронтальные  
МПК-500Ф, 500Ф-01, 500Ф-02,  
МПК-500Ф-230, 500Ф-01-230, 500Ф-02-230

### Примечания

1. Для всех моделей фронтальных посудомоечных машин комплектующие/детали одинаковые, кроме указанных отдельно в разнесенной сборке.
2. Для машин МПК-500Ф и МПК-500Ф-230 комплектующие/детали одинаковые.
3. Для машин МПК-500Ф-01 и МПК-500Ф-01-230 комплектующие/детали одинаковые.
4. Для машин МПК-500Ф-02 и МПК-500Ф-02-230 комплектующие/детали одинаковые.
5. В насосе L71.T7Q.2V применяется Сальник карбоновый 1A010000 (код 120000020592).

### Комплектация для машин МПК-500Ф-01, МПК-500Ф-01-230

Фильтр  
для МПК-500Ф-01  
120000025983

Корпус  
для МПК-500Ф-01  
120000020657

Насос слива GRE-503  
120000025534

(только в МПК-500Ф-01;  
в МПК-500Ф, 500Ф-02 - отсутствует)

Уголок  
для МПК-500Ф-01  
100000011655

Шланг сливной для СМА 2,0 м  
120000025427

Втулка (фторопл.)  
120000020479

Трубка (нижняя) G1/4  
120000025921

Втулка подающая  
120000020325

Прокладка  
120000020230

Корпус подающий G1/4  
120000020625

Патрубок переливной  
120000020295

Манжета  
120000020228

Фильтр  
для МПК-500Ф, 500Ф-02  
120000020220

Фильтр сетчатый  
120000020221

Втулка перелива  
120000020225

Прокладка  
120000020231

Втулка  
120000020292

Корпус  
для МПК-500Ф, 500Ф-02  
120000020223

Уголок  
для МПК-500Ф, 500Ф-02  
120000020364

Шланг сливной для СМА 2,0 м  
120000025427

Корпус подающий G1/4  
120000020625

Прокладка  
120000020230

Гайка  
120000020291

Трубка (верхняя) G1/4  
120000025922

Шайба  
000001001943

Прокладка  
000001001942

Штуцер  
120000060454

Колено  
100000007617

Шланг тройника  
120000020358

Гайка накидная  
120000060451

Дополнительный (4й) узел электрода  
для МПК-500Ф-01, 500Ф-01-230

Электрод  
для МПК-500Ф-01  
120000025925

Втулка  
для МПК-500Ф-01  
120000020528

Кольцо 740.100.3040  
120000020233

Гайка  
120000025451

Гайка  
120000005613

Гайка x3  
120000005613

Электрод x3  
для МПК-500Ф, 500Ф-02  
120000003300

Втулка x3  
для МПК-500Ф, 500Ф-02  
120000005693

Кольцо 740.100.3040 x3  
120000020233

Гайка x3  
120000025451

Клапан электромагнитный  
Invensys V19  
120000060577

ТЭН 113-6-8,5/3 OP230  
120000060428

Прокладка  
100000011513

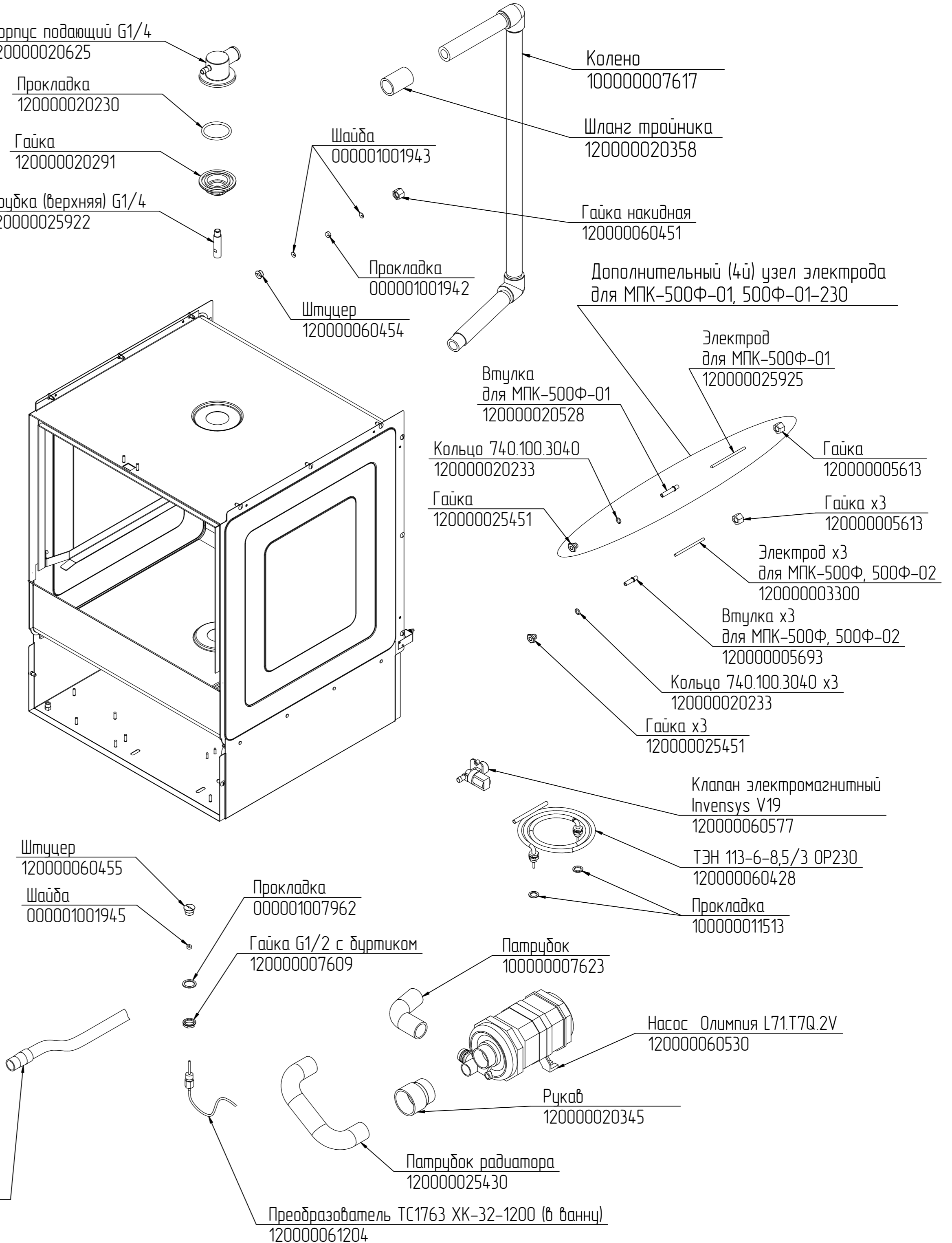
Патрубок  
100000007623

Насос Олимпия L71.T7Q.2V  
120000060530

Рукав  
120000020345

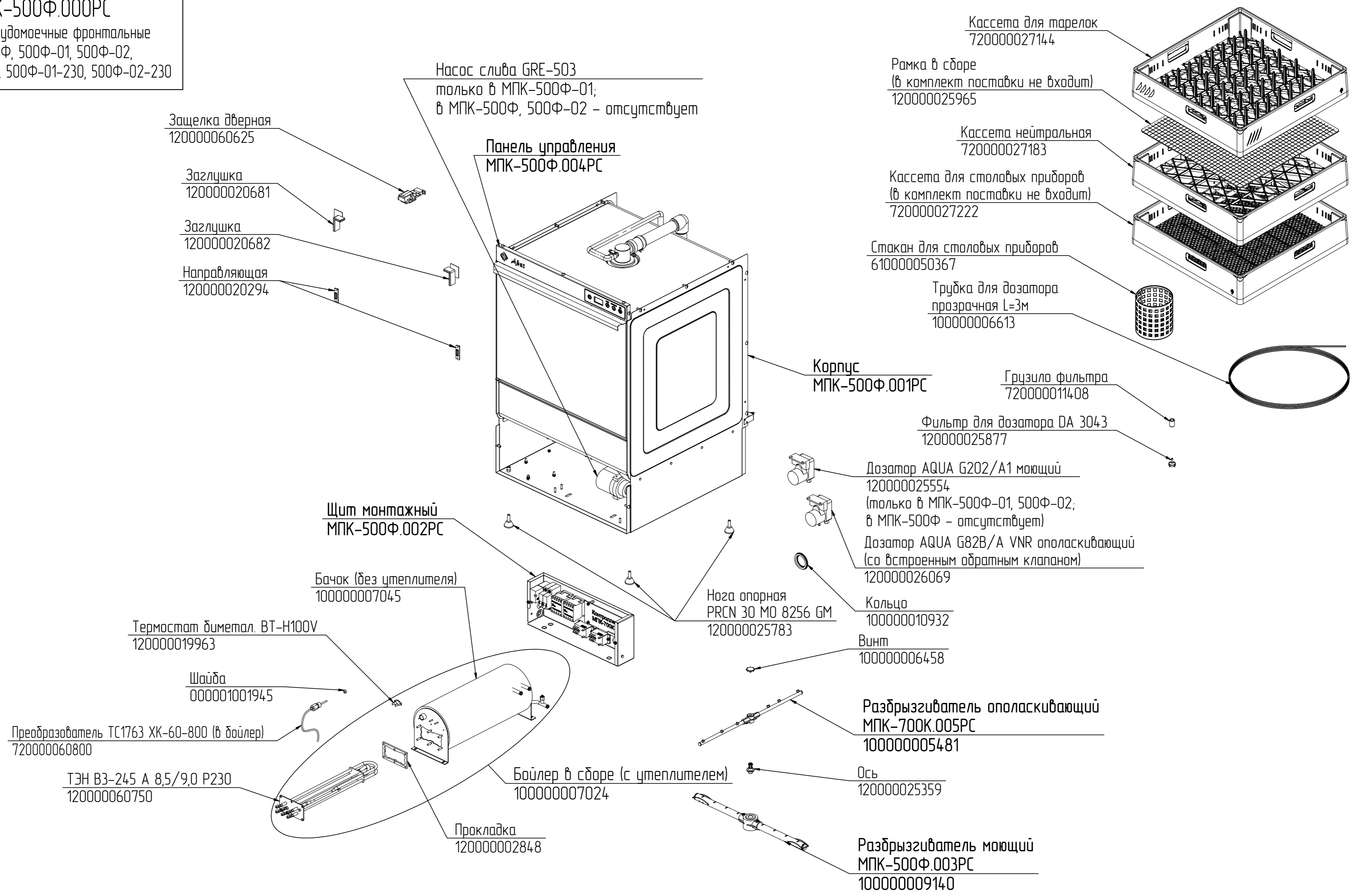
Патрубок радиатора  
120000025430

Преобразователь ТС1763 ХК-32-1200 (в ванну)  
120000061204



# МПК-500Ф.000РС

Машины посудомоечные фронтальные  
 МПК-500Ф, 500Ф-01, 500Ф-02,  
 МПК-500Ф-230, 500Ф-01-230, 500Ф-02-230



- Примечания**
1. Для всех моделей фронтальных посудомоечных машин комплектующие/детали одинаковые, кроме указанных отдельно в разнесенной сборке.
  2. Для машин МПК-500Ф и МПК-500Ф-230 комплектующие/детали одинаковые.
  3. Для машин МПК-500Ф-01 и МПК-500Ф-01-230 комплектующие/детали одинаковые.
  4. Для машин МПК-500Ф-02 и МПК-500Ф-02-230 комплектующие/детали одинаковые.
  5. Комплектующие, содержащие рядом с названием цифру, были введены в конструкцию взамен ранее применяющихся позиций, указанных в таблице.

Производитель дозатора	Код на внутреннюю трубку	
	для моющего дозатора	для ополаскивающего дозатора
AQUA	120000020433	120000020432
ARISTARCO	120000020434	120000020435
<b>BORES</b>	120000020260	120000020508

МПК-500Ф.004РС

## Панель управления

Машины посудомоечные фронтальные

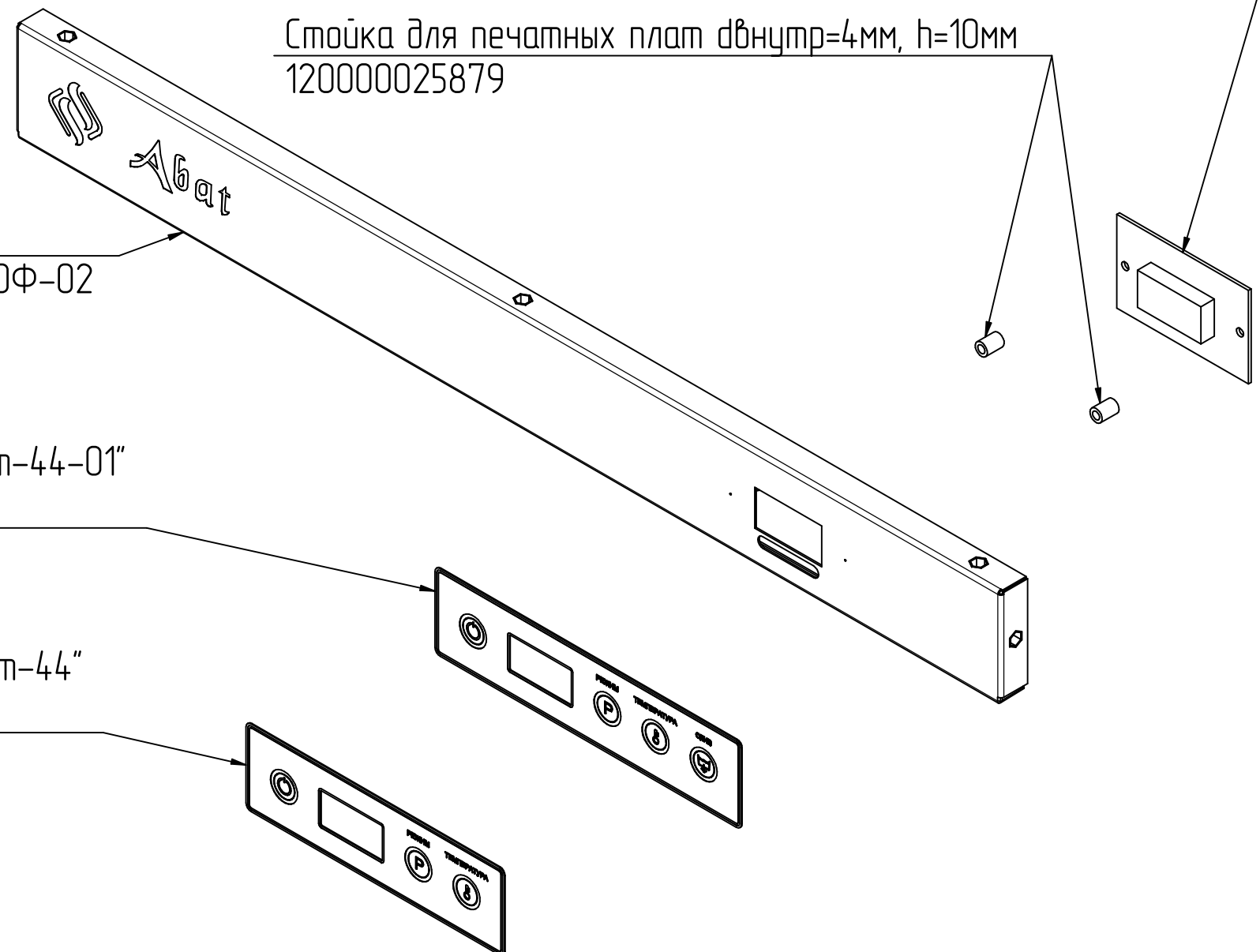
МПК-500Ф, 500Ф-01, 500Ф-02,

МПК-500Ф-230, 500Ф-01-230, 500Ф-02-230

Плата индикации контроллера МПК-700К-03  
(см. примечание 2)

120000061340

Стойка для печатных плат  $d_{внутр}=4\text{мм}$ ,  $h=10\text{мм}$   
120000025879



Панель управления (со шпильками)

000000010940 - для МПК-500Ф, МПК-500Ф-02

100000017204 - для МПК-500Ф-01

④③② Клавиатура-панель "Абат-44-01"  
для МПК-500Ф-01  
720000004401

④③① Клавиатура-панель "Абат-44"  
для МПК-500Ф, 500Ф-02  
720000001044

### Примечания.

1. Комплектующие, содержащие рядом с названием цифру, были введены в конструкцию взамен ранее применяющихся позиций, указанных в таблице.

2. Контроллер 700К-03 состоит из релейной платы (см. МПК-500Ф.002РС) и платы индикации (изображена).

3. Исполнения машин на 230 Вольт имеют такие же комплектующие.

редакция 1.0 от 10.01.2018

№	Код	Наименование	Примечание
1	120000016257	Клавиатура-панель "Абат-14"	для машин МПК-500Ф, 500Ф-02
2	120000016667	Клавиатура-панель "Абат-14-02"	для машины МПК-500Ф-01
3	120000060374	Переключатель светодиодный (зеленый)	для клавиатур Абат-14 и Абат-14-02
4	120000060375	Переключатель светодиодный (желтый)	для клавиатур Абат-14 и Абат-14-02