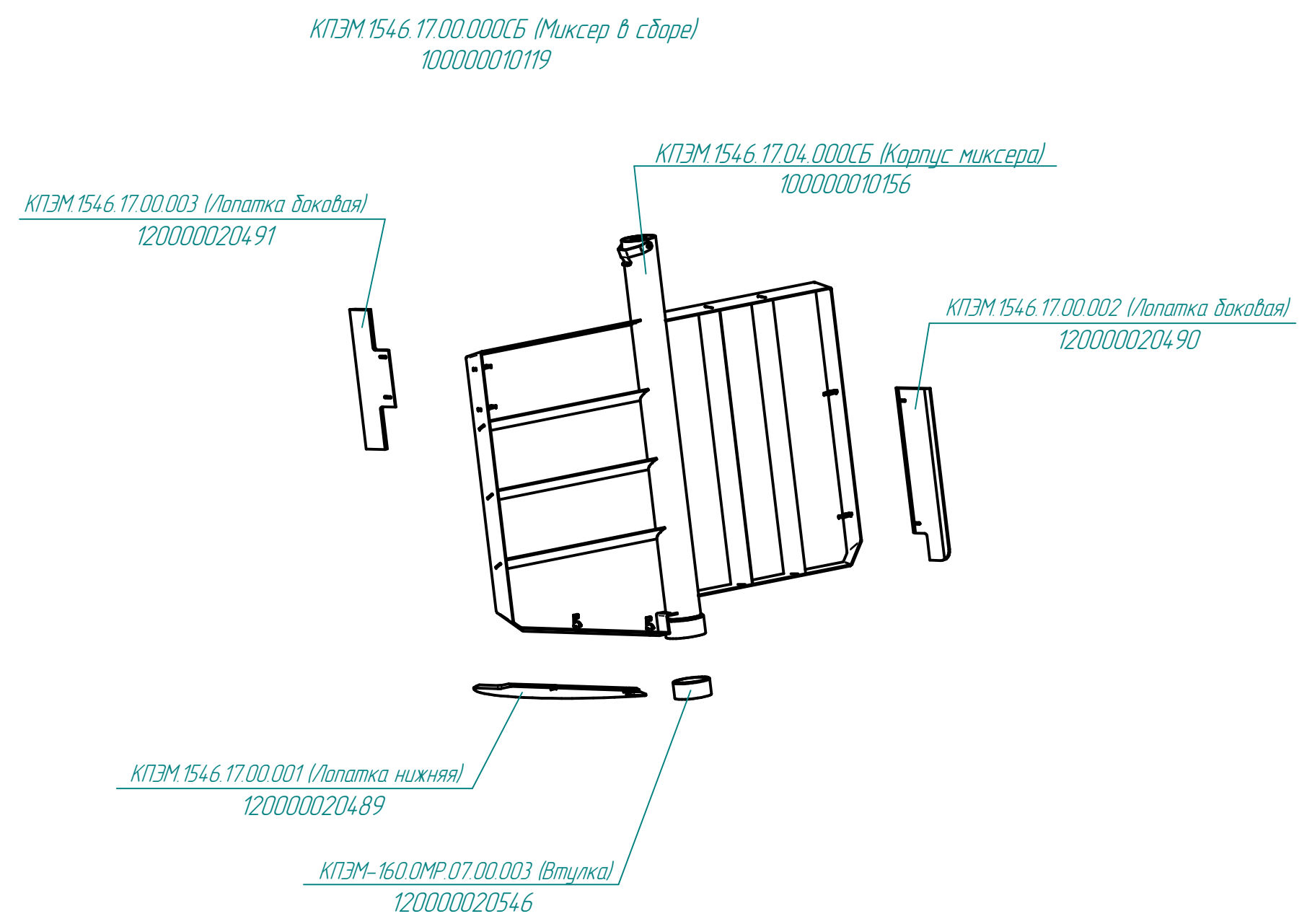
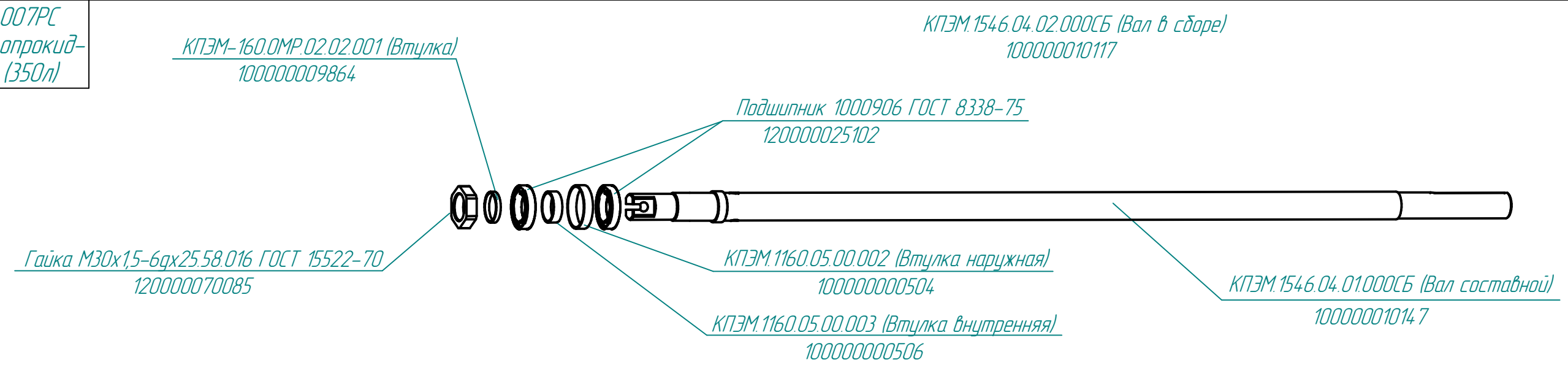


КПЭМ-350-ОМП.18916.007РС
Котлы пищеварочные опрокидывающиеся с миксером (350л)



КПЭМ-350-ОМП.18916.006РС
Котлы пищеварочные опрокидывающиеся с миксером (350л)

КПЭМ.1546.01.13.000СБ (Коробка)
100000001375

КПЭМ-60.20.00.000СБ (Датчик сухого хода)
000001005871

КПЭМ-60.01.00.003-Н (Прокладка)
000001007962

Преобразователь ТС 1766 ХА-32-2500
120000061080

КПЭМ.18913.01.01.000СБ (Каркас котла)
100000013756

ТЭН ВЗ-245А 8,5/9,0 Р 230
120000060750

КПЭМ-60.01.00.002(Прокладка)
120000002848

Лента клейкая металл 100*50 AVIORA PROFFI
120000020796

КПЭМ.1160.01.20.003 (Утеплитель)
100000008176

КПЭМ.1160.01.20.005 (Утеплитель)
100000008177

Проволока 0,8-0-1Ц ГОСТ 3282-74 L=2,9м
120000011328

КПЭМ-60.01.00.001(Прокладка)
000001007960

Заглушка G1/2"
120000002414

ПКА6-15.00.02.004 (Шайба)
000001001945

Преобразователь ТС 1763 ХК-32-2500
120000060619

Гайка G3/4"
120000007639

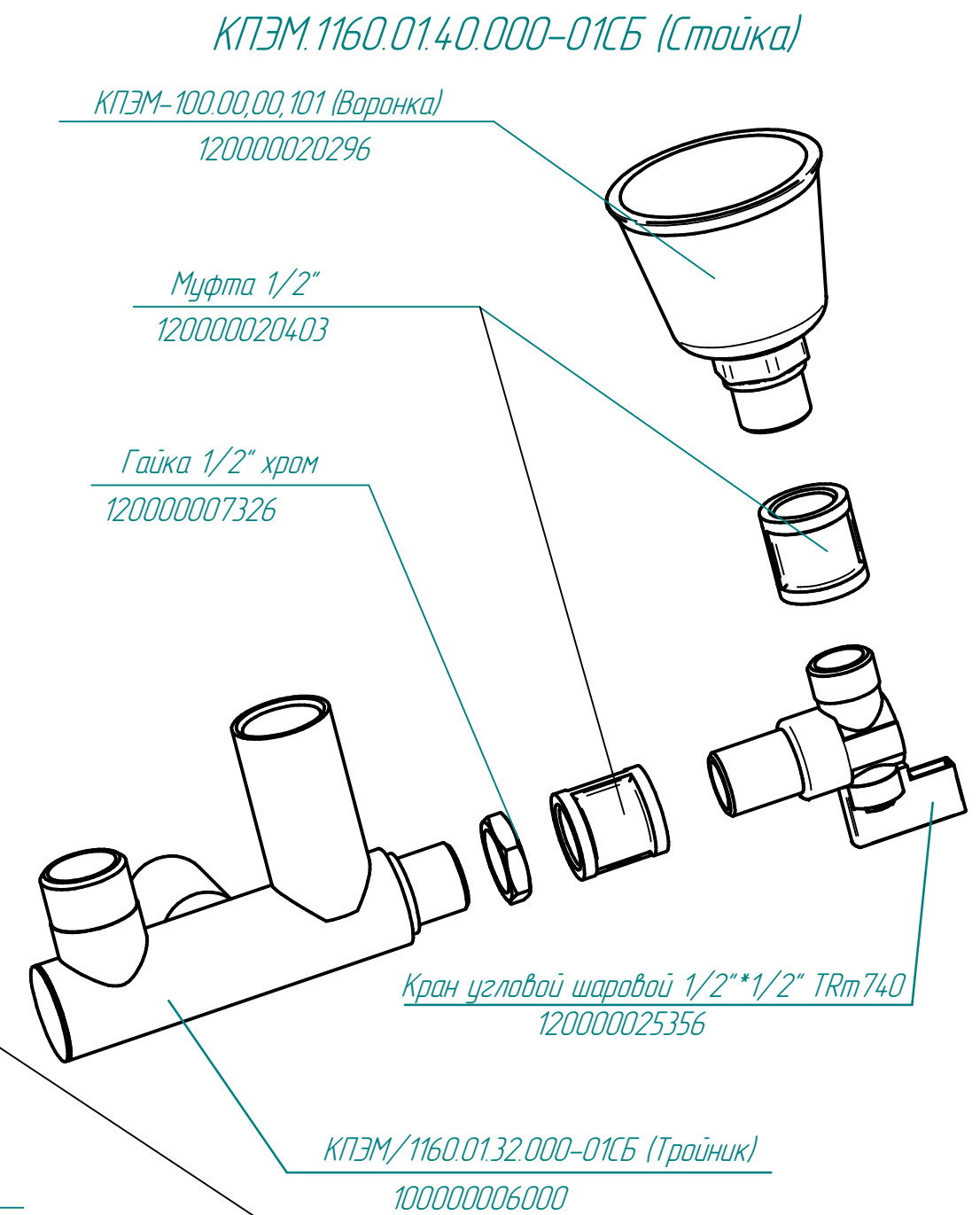
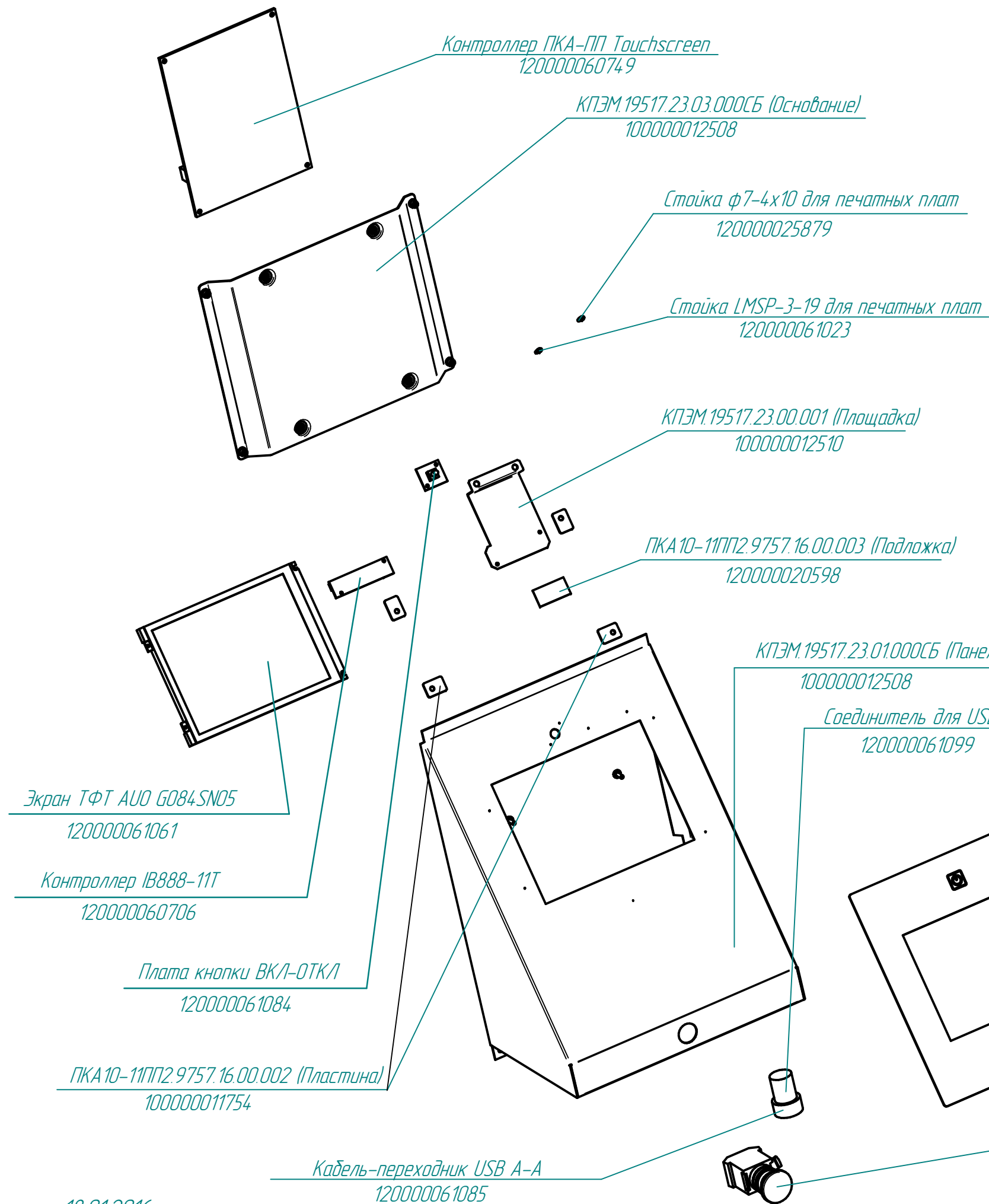
КПЭМ.1546.01.20.001 (Шайба)
100000001322

Футорка G3/4-1" TRm06204
120000020516

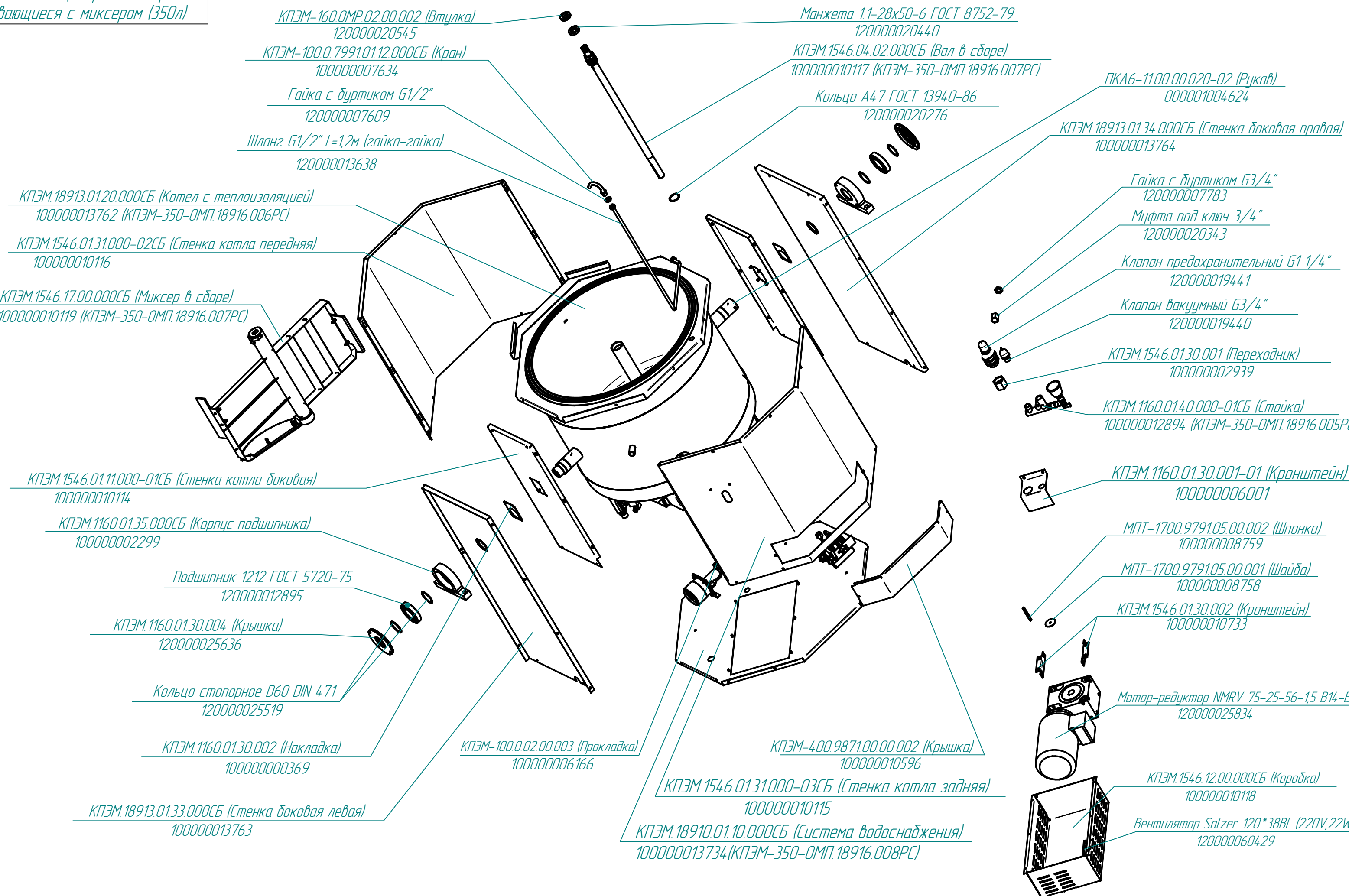
Клапан электромагнитный D4.324
120000060274

КПЭМ.1546.01.20.002 (Штыцер)
120000025167

КПЭМ-350-ОМП.18916.005РС
Котлы пищеварочные опрокидывающиеся с миксером (350л)



КПЭМ-350-ОМП.18916.004РС
 Котлы пищеварочные опрокидывающиеся с миксером (350л)



КПЭМ-160.0MP.02.00.002 (Втулка)
120000020545

КПЭМ-100.0.799101.12.000СБ (Кран)
100000007634

Гайка с буртиком G1/2"
120000007609

Шланг G1/2" L=1,2м (гайка-гайка)
120000013638

КПЭМ.18913.01.20.000СБ (Котел с теплоизоляцией)
100000013762 (КПЭМ-350-ОМП.18916.006РС)

КПЭМ.1546.01.31.000-02СБ (Стенка котла передняя)
100000010116

КПЭМ.1546.17.00.000СБ (Миксер в сборе)
100000010119 (КПЭМ-350-ОМП.18916.007РС)

Манжета 11-28x50-6 ГОСТ 8752-79
120000020440

КПЭМ.1546.04.02.000СБ (Вал в сборе)
100000010117 (КПЭМ-350-ОМП.18916.007РС)

Кольцо А47 ГОСТ 13940-86
120000020276

ПКА6-11.00.00.020-02 (Рукав)
000001004624

КПЭМ.18913.01.34.000СБ (Стенка боковая правая)
100000013764

Гайка с буртиком G3/4"
120000007783

Муфта под ключ 3/4"
120000020343

Клапан предохранительный G1 1/4"
120000019441

Клапан вакуумный G3/4"
120000019440

КПЭМ.1546.01.30.001 (Переходник)
100000002939

КПЭМ.1160.01.40.000-01СБ (Стойка)
100000012894 (КПЭМ-350-ОМП.18916.005РС)

КПЭМ.1546.01.11.000-01СБ (Стенка котла боковая)
100000010114

КПЭМ.1160.01.35.000СБ (Корпус подшипника)
100000002299

Подшипник 1212 ГОСТ 5720-75
120000012895

КПЭМ.1160.01.30.004 (Крышка)
120000025636

Кольцо стопорное D60 DIN 471
120000025519

КПЭМ.1160.01.30.002 (Накладка)
100000000369

КПЭМ.18913.01.33.000СБ (Стенка боковая левая)
100000013763

КПЭМ-100.0.02.00.003 (Прокладка)
1000000006166

КПЭМ-400.987100.00.002 (Крышка)
100000010596

КПЭМ.1546.01.31.000-03СБ (Стенка котла задняя)
100000010115

КПЭМ.18910.01.10.000СБ (Система водоснабжения)
100000013734 (КПЭМ-350-ОМП.18916.008РС)

КПЭМ.1160.01.30.001-01 (Кронштейн)
100000006001

МПТ-1700.979105.00.002 (Шпонка)
100000008759

МПТ-1700.979105.00.001 (Шайба)
100000008758

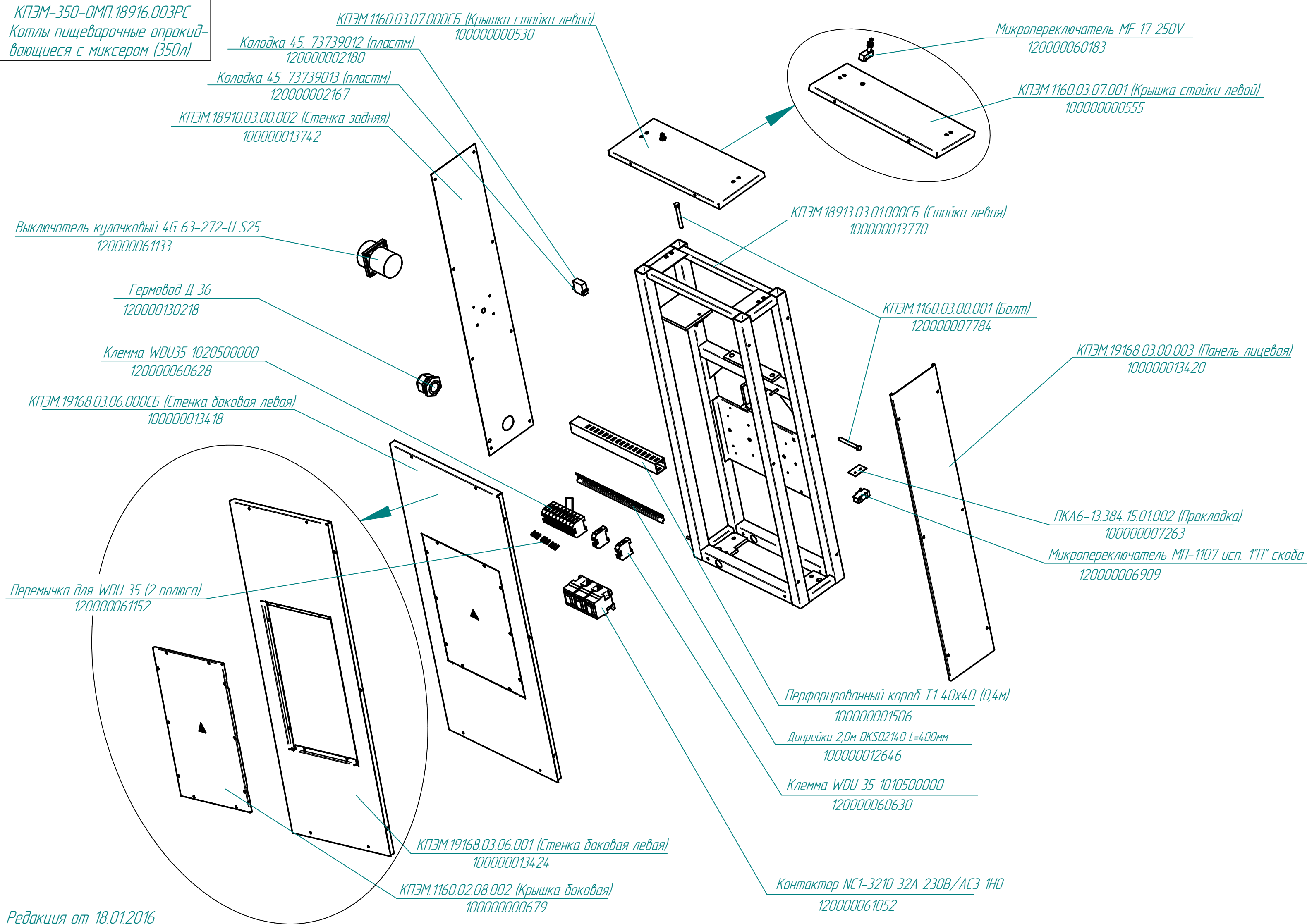
КПЭМ.1546.01.30.002 (Кронштейн)
100000010733

Мотор-редуктор NMRV 75-25-56-15 B14-B7
120000025834

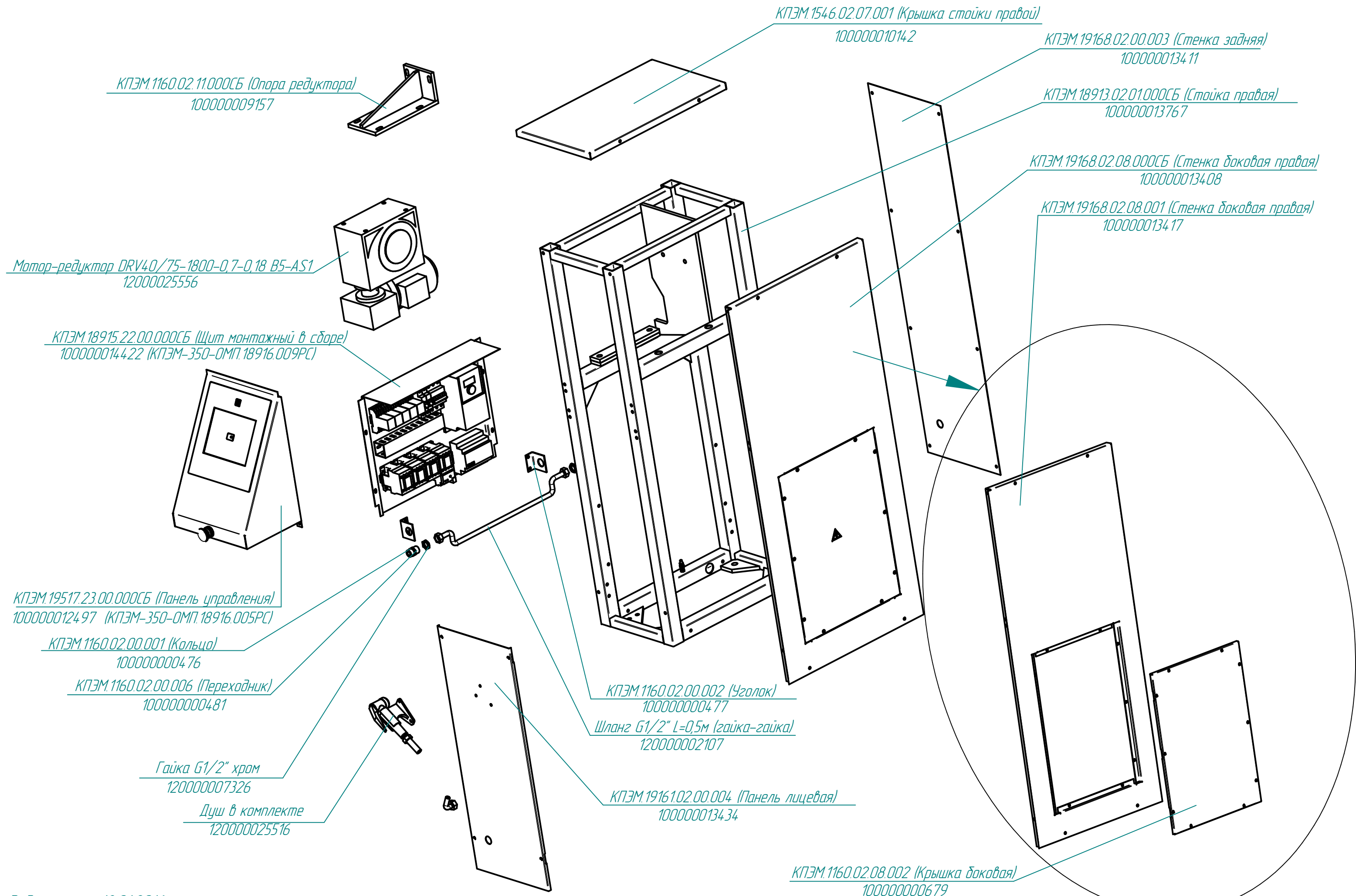
КПЭМ.1546.12.00.000СБ (Коробка)
100000010118

Вентилятор Salzer 120*38BL (220V,22W)
120000060429

КПЭМ-350-ОМП.18916.003РС
Котлы пищеварочные опрокидывающиеся с миксером (350л)



КПЭМ-350-ОМП.19816.002РС
Котлы пищеварочные опрокидывающиеся с миксером (350л)

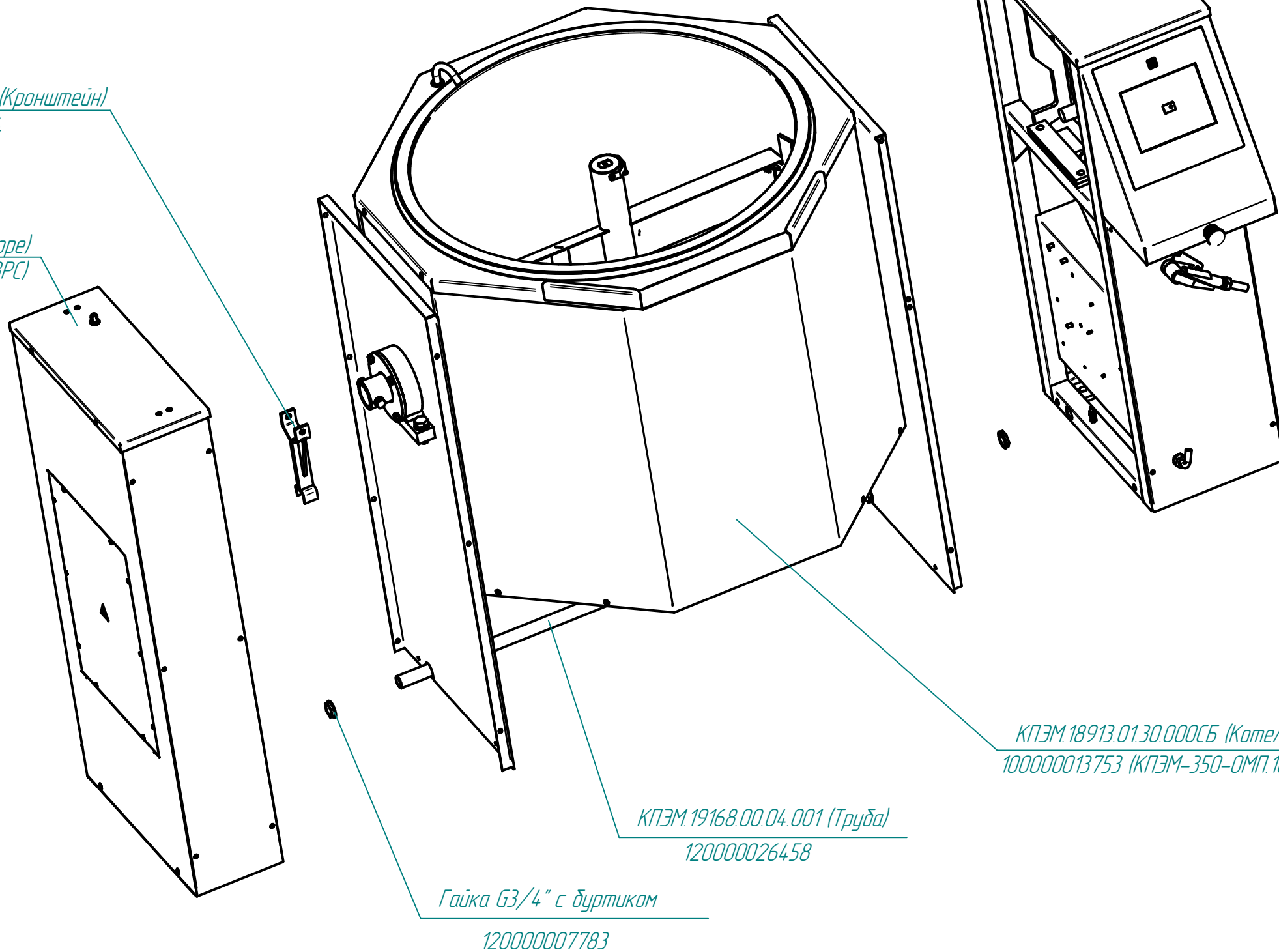


КПЭМ-350-ОМП.18916.001РС
Котлы пищеварочные опрокидывающиеся с миксером(350 л)

КПЭМ.1160.17.00.000СБ (Кронштейн)
100000000624

КПЭМ.18913.03.00.000СБ (Стойка левая в сборе)
100000013754 (КПЭМ-350-ОМП.18916.003РС)

КПЭМ.18916.02.00.000СБ (Стойка правая в сборе)
100000013773 (КПЭМ-350-ОМП.18916.002РС)

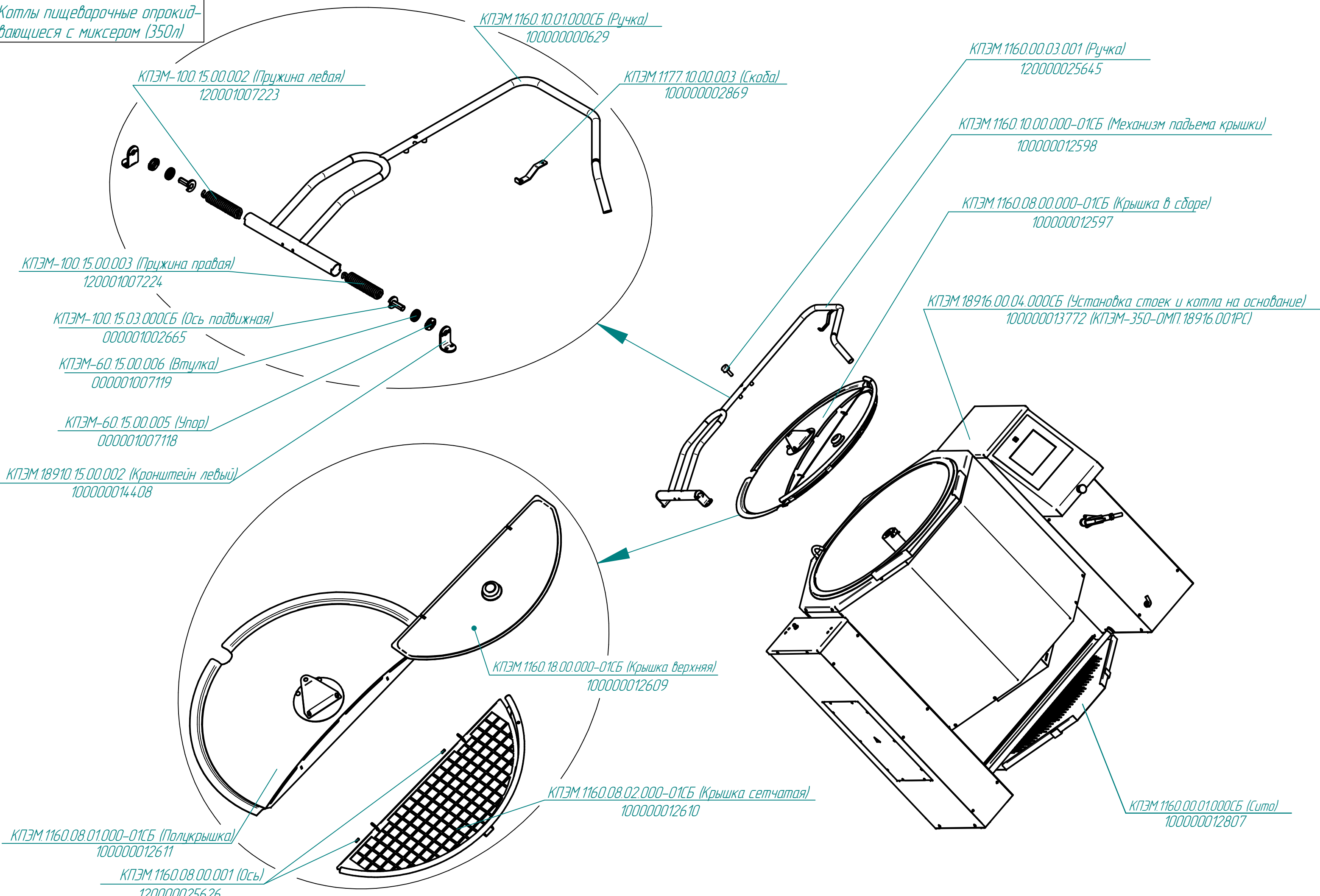


КПЭМ.18913.01.30.000СБ (Котел в сборе)
100000013753 (КПЭМ-350-ОМП.18916.004РС)

КПЭМ.19168.00.04.001 (Труба)
120000026458

Гайка G3/4" с дуртиком
120000007783

КПЭМ-350-ОМП.18916.000РС
Котлы пищеварочные опрокидывающиеся с миксером (350л)



КПЭМ-350-ОМП.18916.009РС
Котлы пищеварочные опрокидывающиеся с миксером (350л)

КПЭМ.19517.22.01.001 (Щит)
100000012500

Перфорированный короб Т1 40x40 (0,255м)
100000000683

КПЭМ.19517.22.01.000СБ (Щит монтажный)
100000012499

Выключатель ВА47-29, 3А, 2-полюса
120000061074

Выключатель автомат. 101-3/16А
120000060100

Динрейка 2,0 м DKS02140 L=225 мм
1000000000510

Динрейка 2,0 м DKS02140 L=125 мм
100000004885

Преобразователь частотный Vacon0010-1L-0011-2
120000006030

Реле SHN RXM 2AB2 P7
120000060572

Реле SHN-Скоба SHNRXZ400
120000060818

Колодка SHN RXZE 2M114
120000060571

Контактор 1NC-1810 18А /AC3 1НО (CHINT)
120000061046

Контактор 1NC-0901 9А 230В/AC3 1НЗ (CHINT)
120000061045

Источник питания DR-100-12
120000060751

Реле PTT5-10-1 УХЛ4, 100А IP00
120000060309