

МПК-65-65.000РС

Машина котломоечная
МПК 65-65.8418/8419

Трубка для дозатора
прозрачная L=3м
100000006613

Грузило фильтра
720000011408

Фильтр для дозатора DA 3043
120000025877

Сетка защитная
для МПК 65-65.8418 - приобретается отдельно
для МПК 65-65.8419 - входит в комплект поставки 1шт
100000049887

Корзина (в сборе)
100000010923

Шайба быстросъемная d7 нерж
120000070096

Ролик корзины
720000011008

Дозатор AQUA G82B/A VNR ополаскивающий
(со встроенным обратным клапаном)
120000026069

Дозатор AQUA G202/A1 моющий
120000025554

Панель управления
МПК-65-65.004РС

Щит монтажный
МПК-65-65.003РС

Съемный держатель №65
для МПК 65-65.8418 - приобретается отдельно
для МПК 65-65.8419 - входит в комплект поставки 1шт
100000049766

Съемный держатель №40
для МПК 65-65.8418 - приобретается отдельно
для МПК 65-65.8419 - входит в комплект поставки 1шт
100000049765

Съемный держатель №20
для МПК 65-65.8418 - приобретается отдельно
для МПК 65-65.8419 - входит в комплект поставки 1шт
100000049762

Геркон PLA10110 Lкаб=0,8м
(под крышей)
120000061013

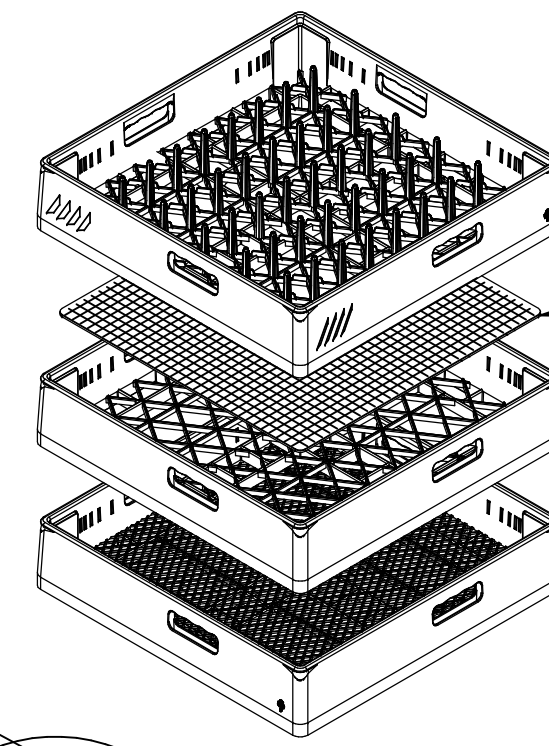
Магнит P6250000
(дверь)
120000060931

Шайба быстросъемная d9 нерж
120000070082

Шайба d10 нерж.
120000070065

Перегородка
100000010773

Гайка
720000010934



Кассета для тарелок
(приобретается отдельно)
720000027144

Рамка в сборе - металлическая сетка
(приобретается отдельно)
120000025965

Кассета нейтральная
(приобретается отдельно)
720000027183

Кассета для столовых приборов
(приобретается отдельно)
720000027222

Перегородка (в сборе)
100000010926

Винт
100000006458

Разбрызгиватель ополаскивающий
МПК-65-65.005РС
100000010925

Ось
120000025359

Вставка
720000010980

Разбрызгиватель моющий
(в сборе, со вставками)
100000010924

Коробка
100000008820

Фильтр ванны
100000010927

Фильтр насоса
100000008828

Кольцо
100000010932

Нога опорная ASS2085PT
120000025575

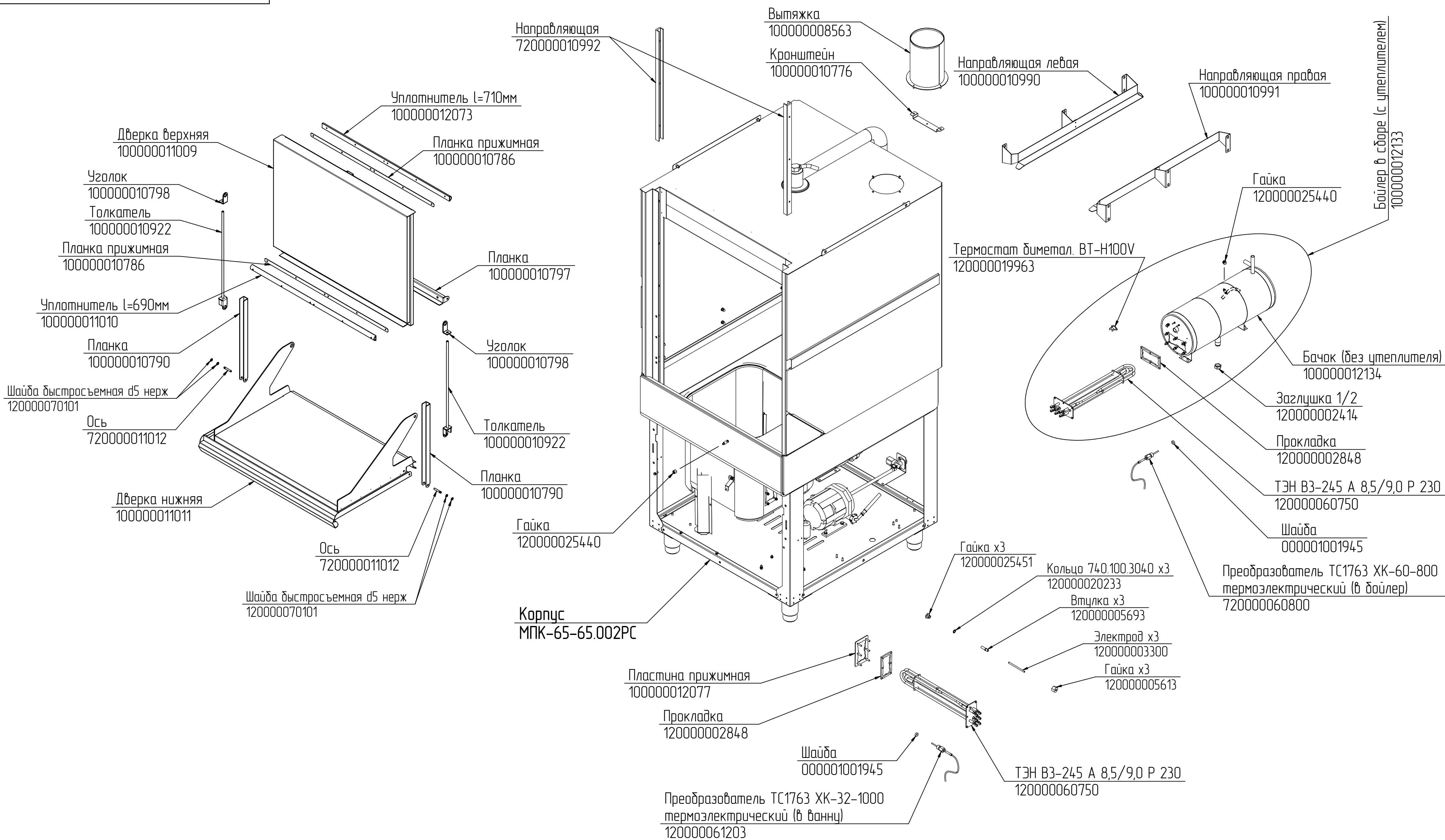
Корпус
МПК-65-65.001РС

Производитель дозатора	Код на внутреннюю трубку	
	для моющего дозатора	для ополаскивающего дозатора
AQUA	120000020433	120000020432

МПК-65-65.001РС

Корпус

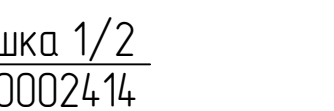
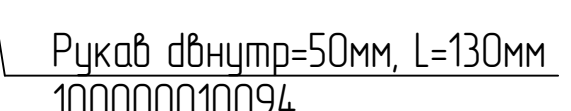
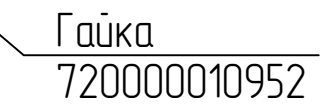
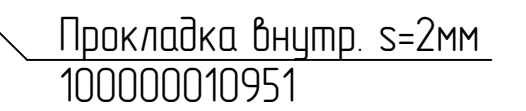
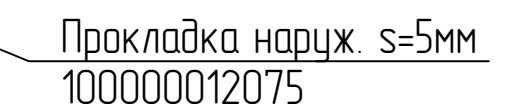
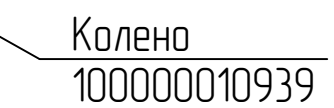
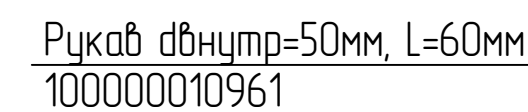
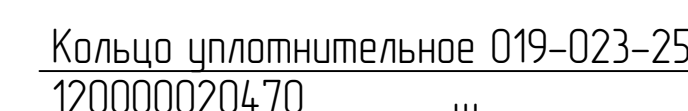
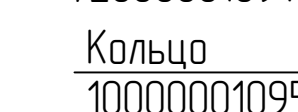
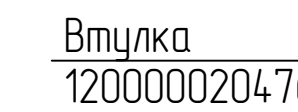
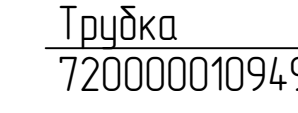
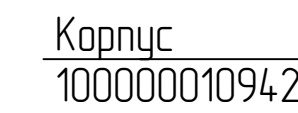
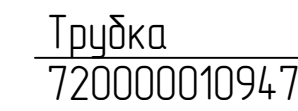
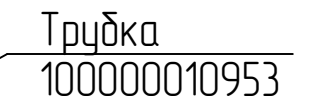
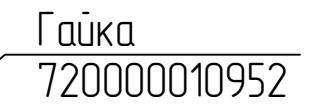
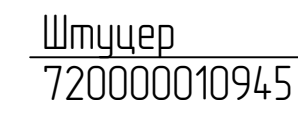
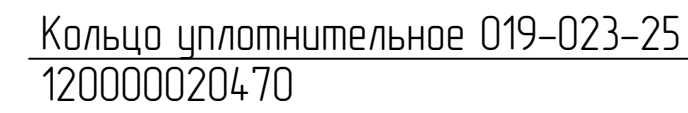
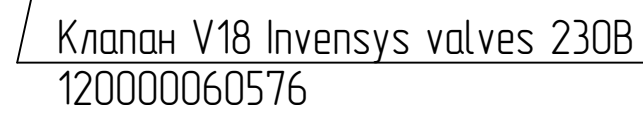
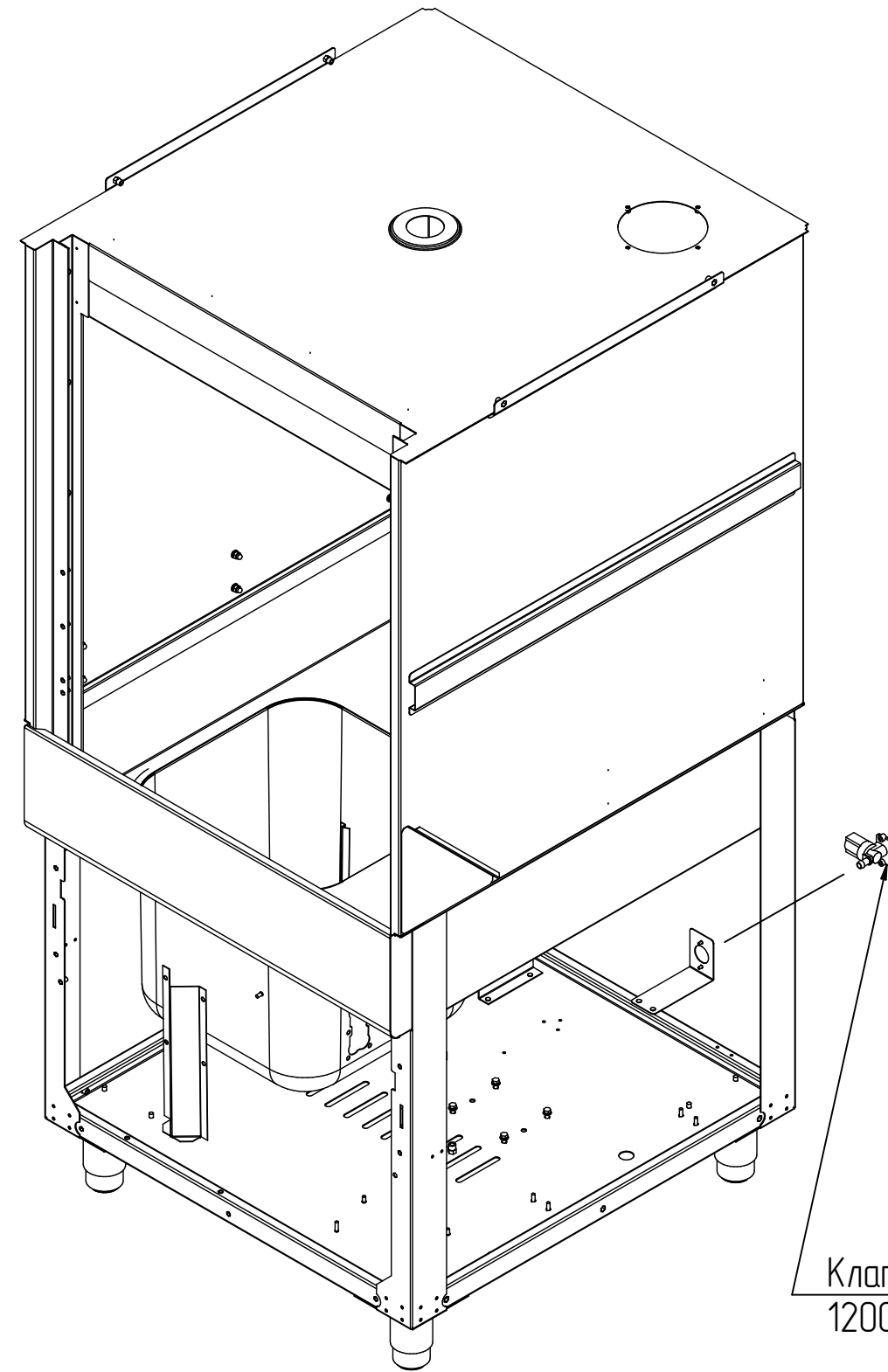
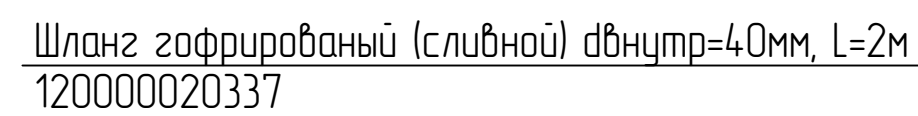
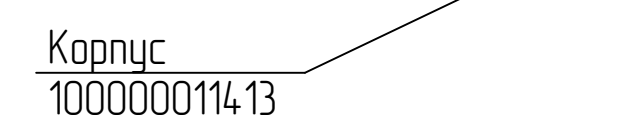
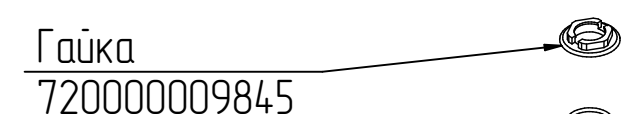
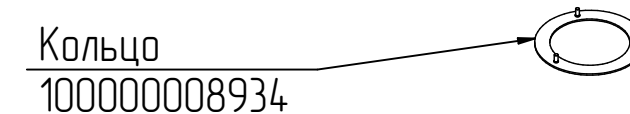
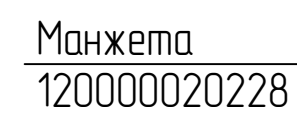
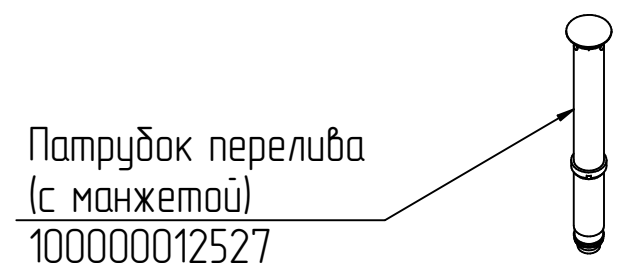
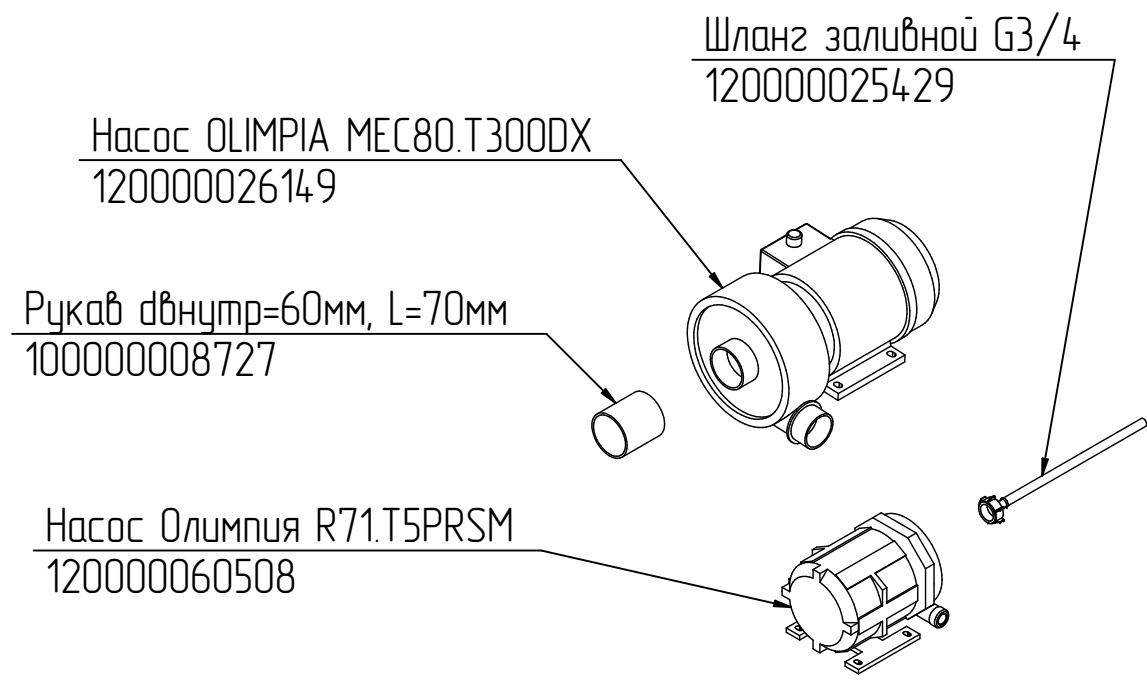
Машина котломоечная
МПК 65-65.8418/8419



МПК-65-65.002РС

Корпус

Машина котломоечная
МПК 65-65.8418/8419



Примечание.

В насосах MEC80.T300DX и R71.T5PRSM применяется Сальник карбоновый 1A010000 (код 120000020592).

МПК-65-65.003РС

Щит монтажный

Машина котломоечная

МПК 65-65.8418/8419

Релейная плата контроллера З8ПКА-01
(см. примечание)

Стойка
120000074432

Термовыключатель 55.13539.040 (160°C)
120000061005

Контактор NC1-1810 18А 230В/АС3 1НО 50Гц (CHINT)
120000061046

Контактор NC1-3210 32А 230В/АС3 1НО 50Гц (CHINT)
120000061052

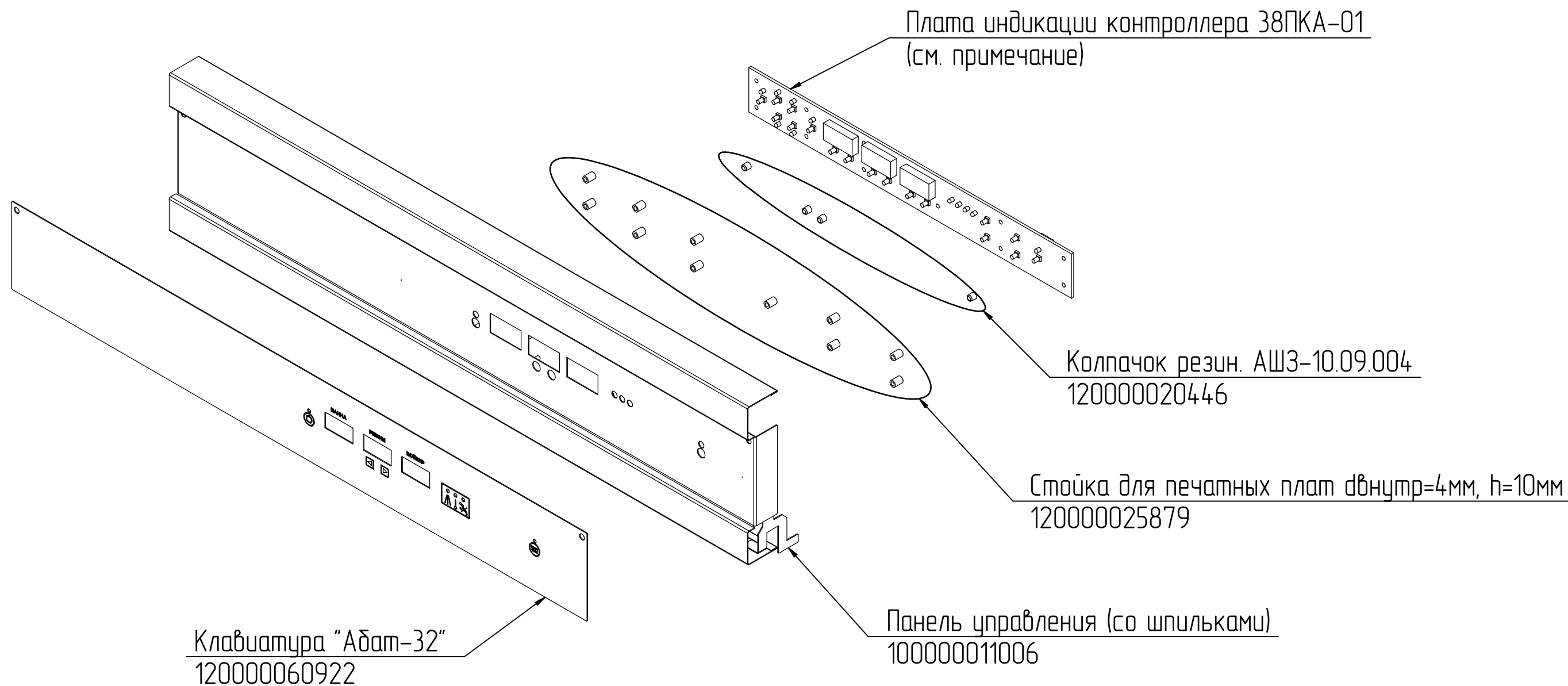
Выключатель автоматический ВА47-29 2Р 3А
720000131295

Втулка проходная ЭП-2-44
120000002230

Примечание.

Контроллер З8ПКА-01 (код 120000061137) состоит из релейной платы (изображена) и платы индикации (см. МПК-65-65.004РС).

МПК-65-65.004РС
Панель управления
Машина котломоечная
МПК 65-65.8418/8419



Примечание.
Контроллер 38ПКА-01 (код 120000061137) состоит из релейной платы (см. МПК-65-65.003РС)
и платы индикации (изображена).

МПК-65-65.005РС

Разбрызгиватель ополаскивающий

Машина котломоечная
МПК 65-65.8418/8419

Распылитель
120000025597

Корпус
120000020253

Распылитель
120000025597

Вставка резьбовая
120000025598

Трубка
720000010986

Винт М4х8 потай нерж.
120000007510

Трубка
720000110985

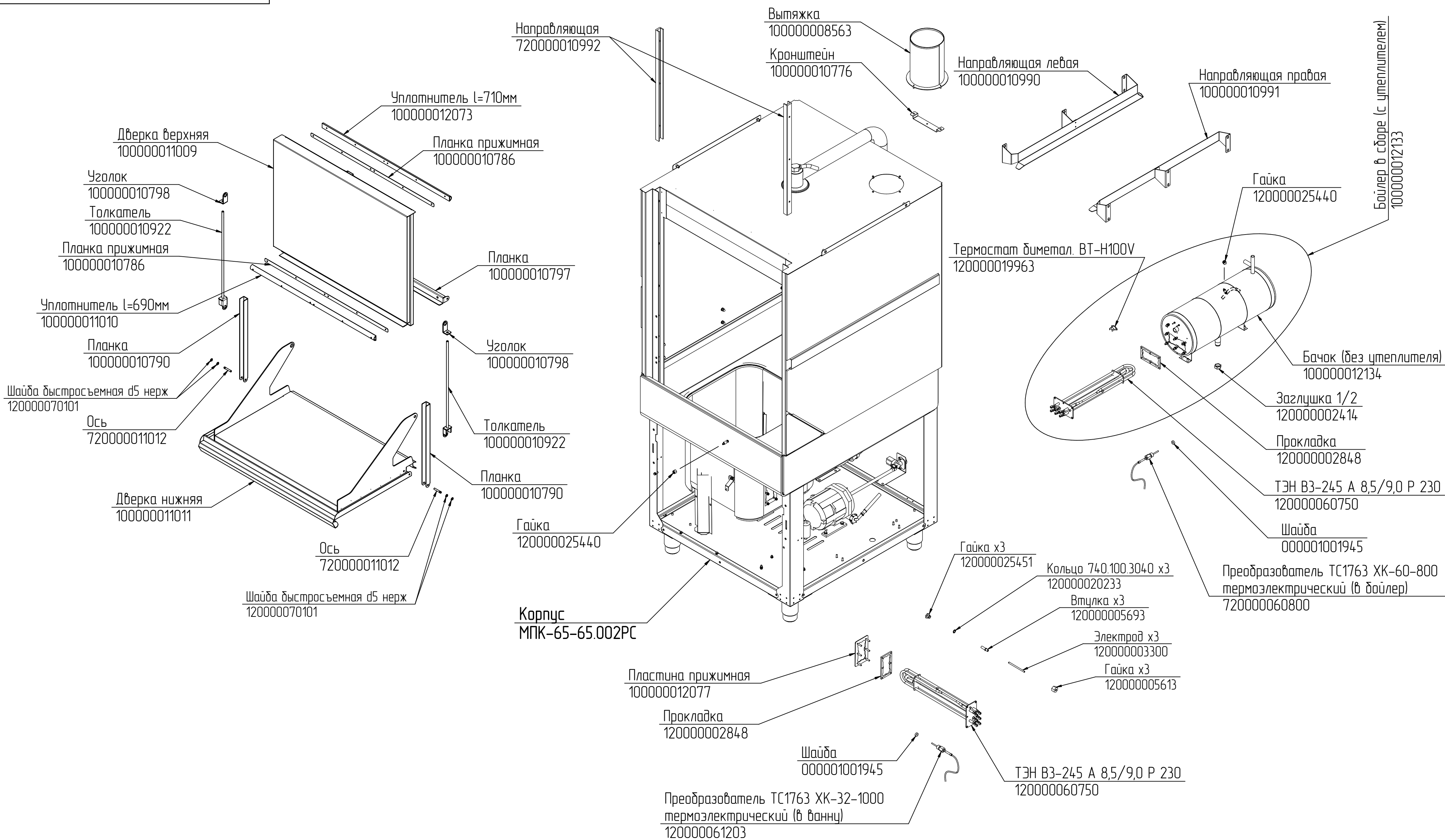
Вставка резьбовая
120000025598

Разбрызгиватель ополаскивающий
(в сборе) L=696мм
100000010925

МПК-65-65.001РС

Корпус

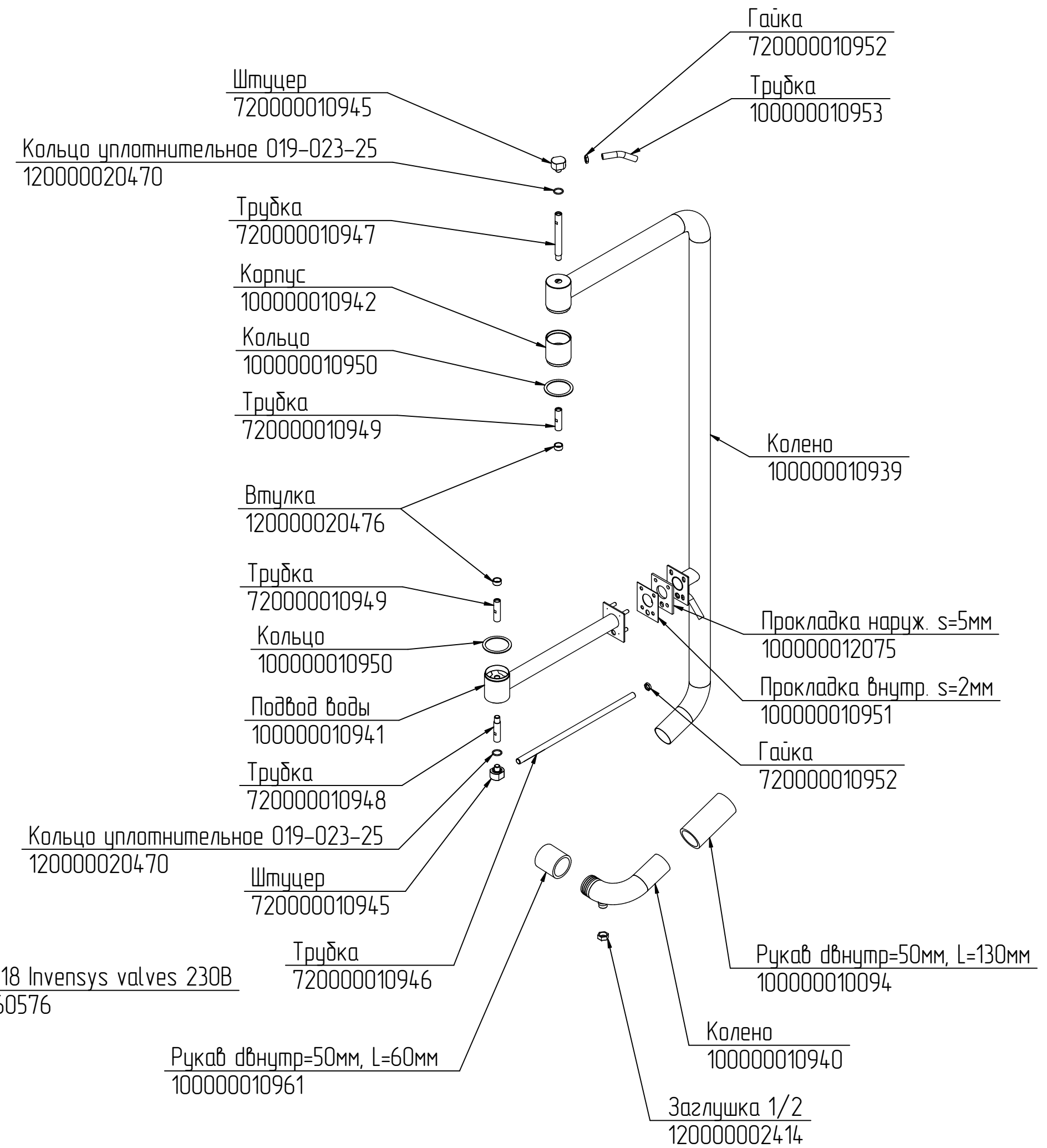
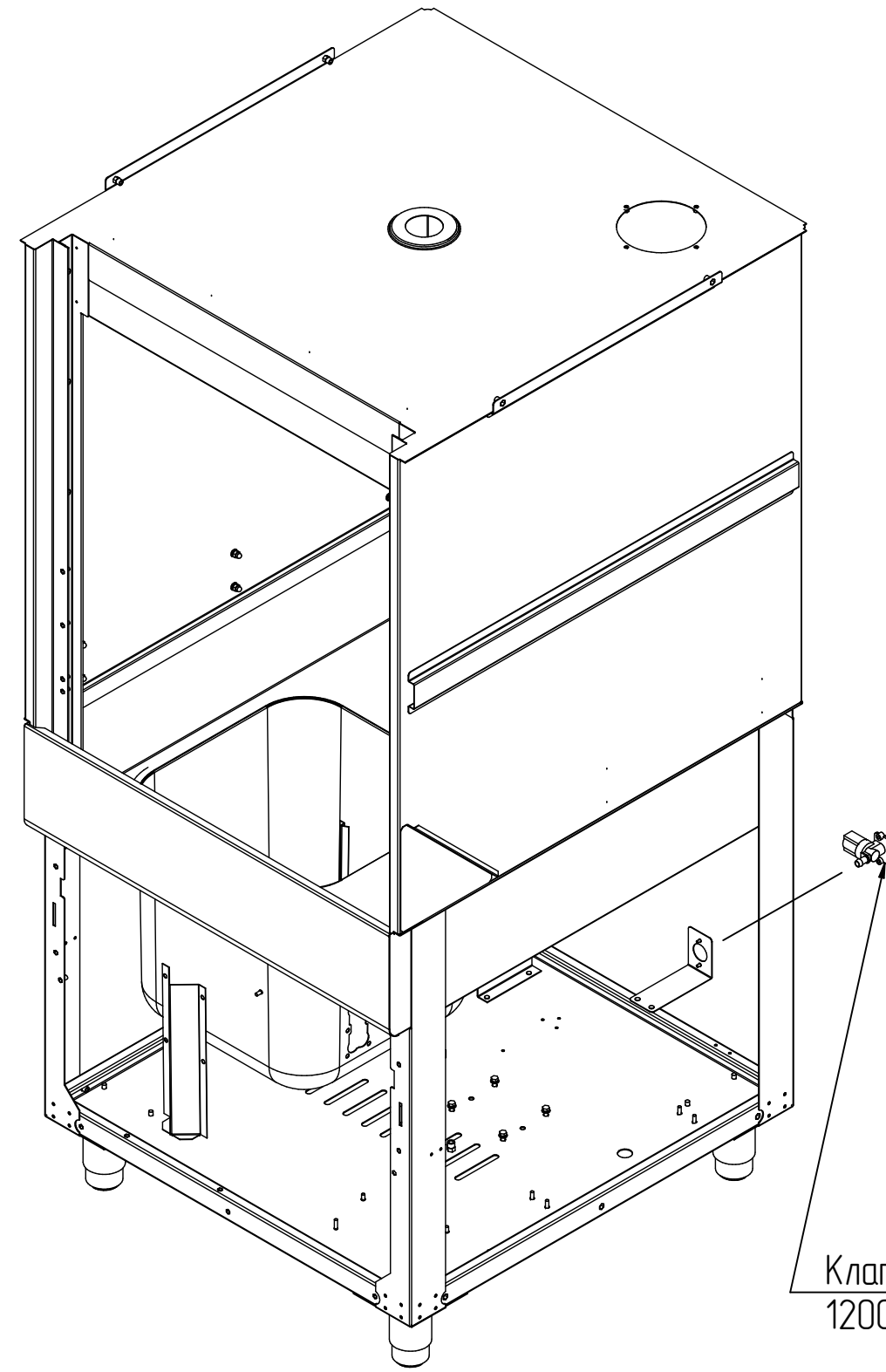
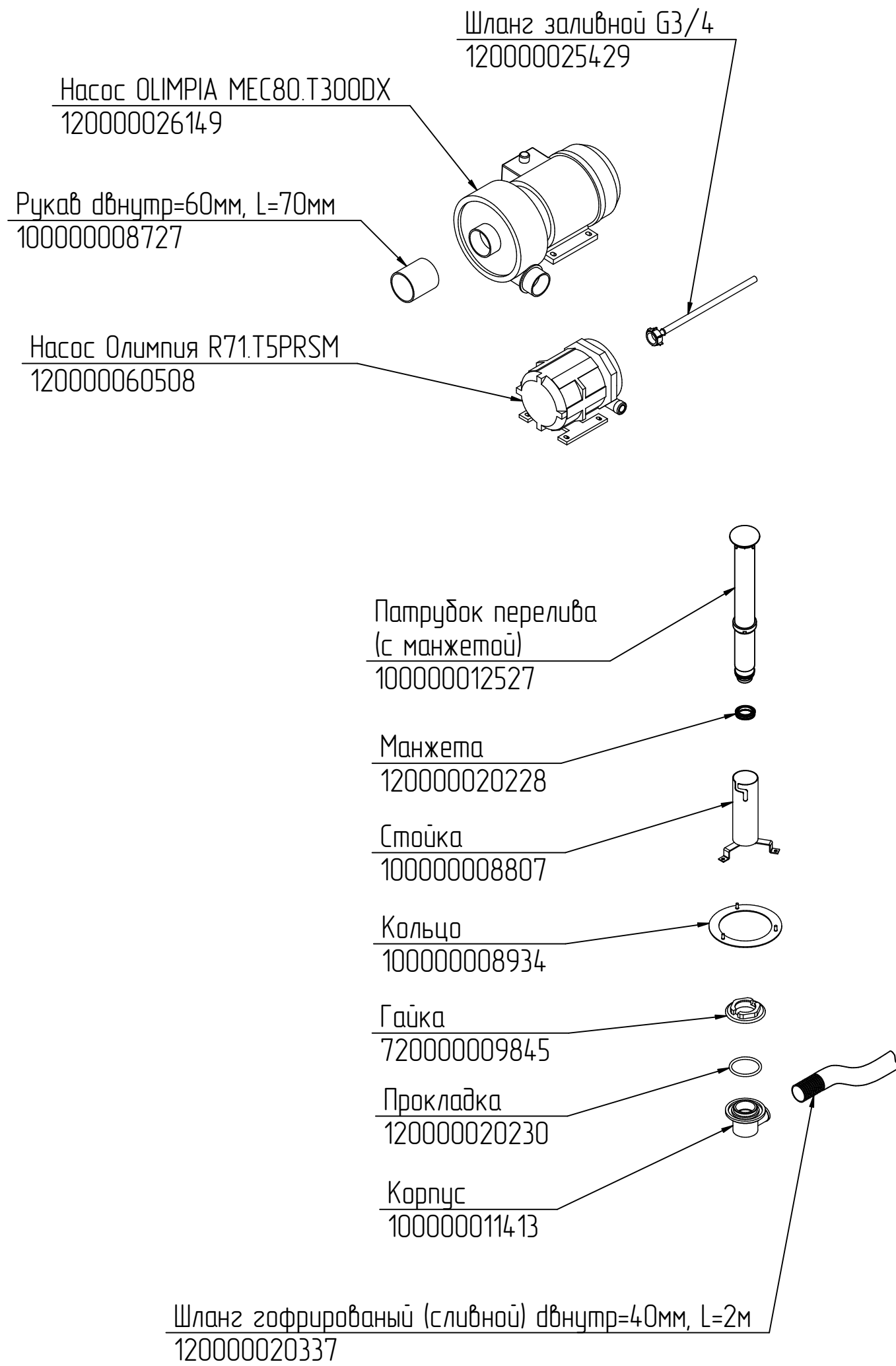
Машина котломоечная
МПК 65-65.8418/8419



МПК-65-65.002РС

Корпус

Машина котломоечная
МПК 65-65.8418/8419



Примечание.

В насосах MEC80.T300DX и R71.T5PRSM применяется Сальник карбоновый 1A010000 (код 120000020592).

МПК-65-65.003РС

Щит монтажный

Машина котломоечная

МПК 65-65.8418/8419

Релейная плата контроллера З8ПКА-01
(см. примечание)

Стойка
120000074432

Термовыключатель 55.13539.040 (160°C)
120000061005

Контактор NC1-1810 18А 230В/АС3 1НО 50Гц (CHINT)
120000061046

Контактор NC1-3210 32А 230В/АС3 1НО 50Гц (CHINT)
120000061052

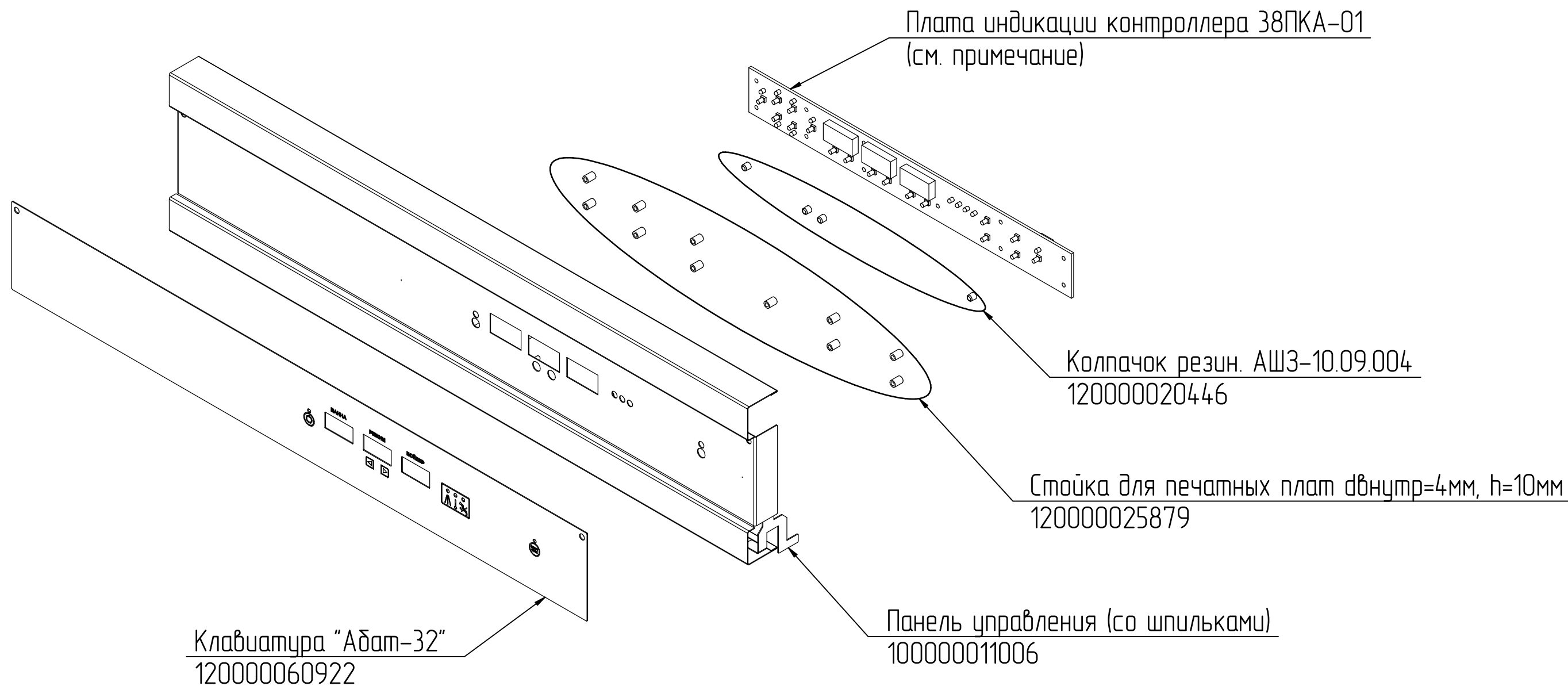
Выключатель автоматический ВА47-29 2Р 3А
720000131295

Втулка проходная ЭП-2-44
120000002230

Примечание.

Контроллер З8ПКА-01 (код 120000061137) состоит из релейной платы (изображена) и платы индикации (см. МПК-65-65.004РС).

МПК-65-65.004РС
Панель управления
Машина котломоечная
МПК 65-65.8418/8419



Примечание.
Контроллер 38ПКА-01 (код 120000061137) состоит из релейной платы (см. МПК-65-65.003РС)
и платы индикации (изображена).

МПК-65-65.005РС

Разбрызгиватель ополаскивающий

Машина котломоечная
МПК 65-65.8418/8419

Распылитель
120000025597

Корпус
120000020253

Распылитель
120000025597

Вставка резьбовая
120000025598

Трубка
720000010986

Винт М4х8 потай нерж.
120000007510

Трубка
720000110985

Вставка резьбовая
120000025598

Разбрызгиватель ополаскивающий
(в сборе) L=696мм
100000010925

МПК-65-65.000РС

Машина котломоечная
МПК 65-65.8418/8419

Трубка для дозатора
прозрачная L=3м
100000006613

Грузило фильтра
720000011408

Фильтр для дозатора DA 3043
120000025877

Сетка защитная
для МПК 65-65.8418 - приобретается отдельно
для МПК 65-65.8419 - входит в комплект поставки 1шт
100000049887

Корзина (в сборе)
100000010923

Шайба быстросъемная d7 нерж
120000070096

Ролик корзины
720000011008

Дозатор AQUA G82B/A VNR ополаскивающий
(со встроенным обратным клапаном)
120000026069

Дозатор AQUA G202/A1 моющий
120000025554

Панель управления
МПК-65-65.004РС

Щит монтажный
МПК-65-65.003РС

Съемный держатель №65
для МПК 65-65.8418 - приобретается отдельно
для МПК 65-65.8419 - входит в комплект поставки 1шт
100000049766

Съемный держатель №40
для МПК 65-65.8418 - приобретается отдельно
для МПК 65-65.8419 - входит в комплект поставки 1шт
100000049765

Съемный держатель №20
для МПК 65-65.8418 - приобретается отдельно
для МПК 65-65.8419 - входит в комплект поставки 1шт
100000049762

Геркон PLA10110 Lкаб=0,8м
(под крышей)
120000061013

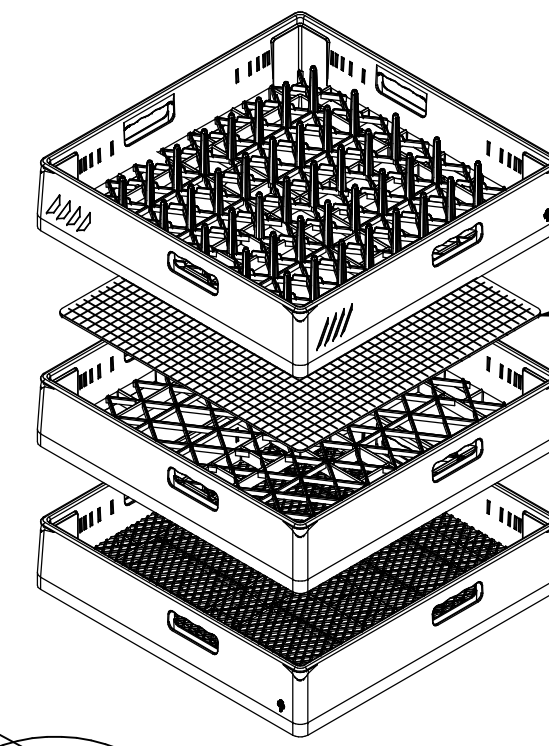
Магнит P6250000
(дверь)
120000060931

Шайба быстросъемная d9 нерж
120000070082

Шайба d10 нерж.
120000070065

Перегородка
100000010773

Гайка
720000010934



Кассета для тарелок
(приобретается отдельно)
720000027144

Рамка в сборе - металлическая сетка
(приобретается отдельно)
120000025965

Кассета нейтральная
(приобретается отдельно)
720000027183

Кассета для столовых приборов
(приобретается отдельно)
720000027222

Перегородка (в сборе)
100000010926

Винт
100000006458

Разбрызгиватель ополаскивающий
МПК-65-65.005РС
100000010925

Ось
120000025359

Вставка
720000010980

Разбрызгиватель моющий
(в сборе, со вставками)
100000010924

Коробка
100000008820

Фильтр ванны
100000010927

Фильтр насоса
100000008828

Кольцо
100000010932

Нога опорная ASS2085PT
120000025575

Корпус
МПК-65-65.001РС

Производитель дозатора	Код на внутреннюю трубку	
	для моющего дозатора	для ополаскивающего дозатора
AQUA	120000020433	120000020432