



GB 1540

ELENCO ESPLOSI RICAMBI



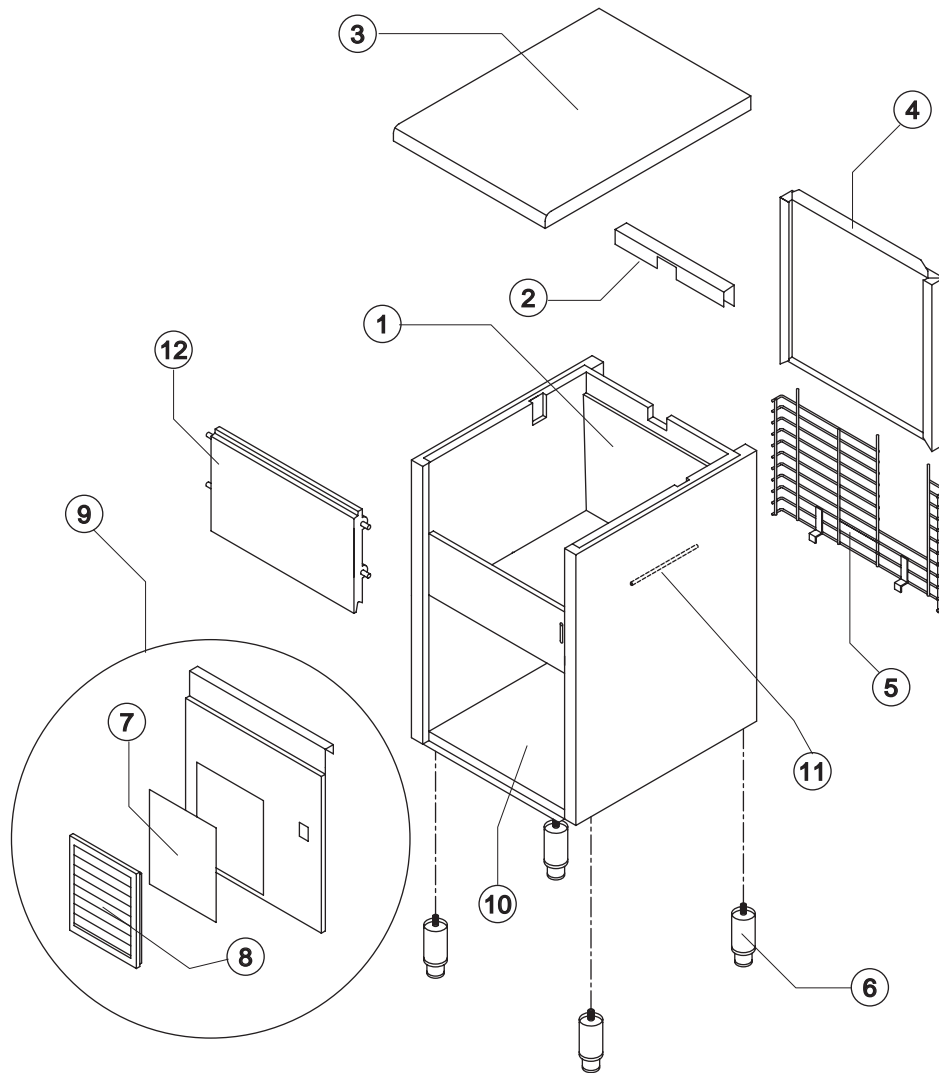
INVOLUCRO

GRUPPO FRIGORIFERO

EVAPORATORE

CIRCUITO IDRAULICO

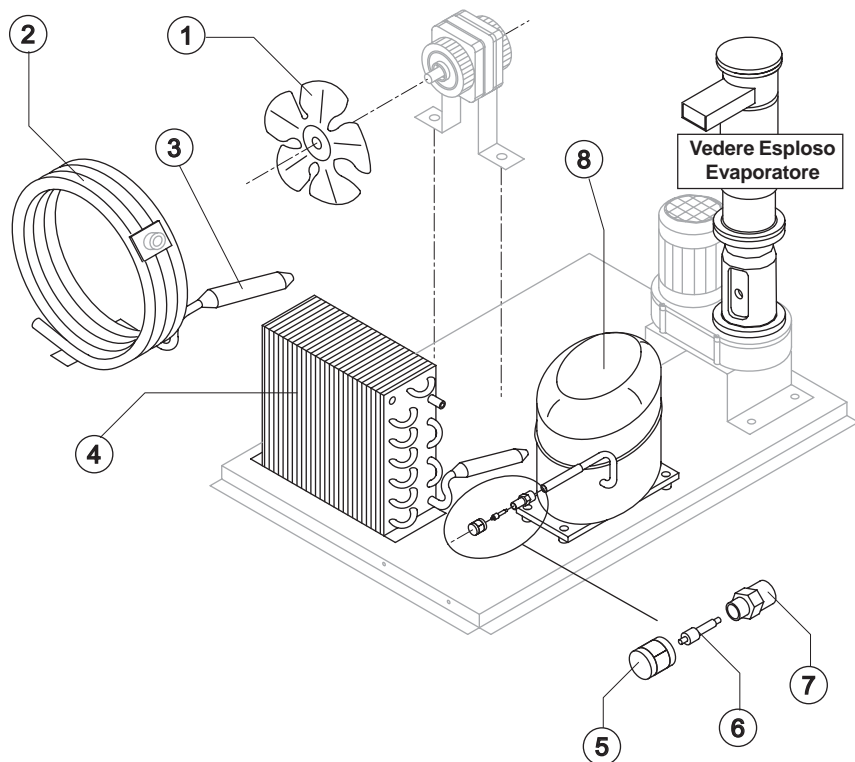
PARTI ELETTRICHE



Rif.	Descrizione Ricambio	Codice
1	Assieme Mobile Schiumato	Vedi Tabella
2	Copertura Bordo Cella	22592
3	Top Assemblato	C22690
4	Pannello Posteriore Completo	C21201
5	Griglia Posteriore	D12020
6	Piedino Inox Regolabile	20613
7*	Pannello Filtrante	18106
8	Telaio con Griglia e Filtro	C10205
9	Pannello Anteriore con Griglia	C22509
10	Piastra di Base	21284
11	Tubo Portabulbo	20522
12	Assieme Sportello	C10275

Rif. 1 - Assieme Mobile Schiumato

Condensazione	Codice
Aria	C11097A
Acqua	C11097W



Componenti Comuni

Rif.	Descrizione Ricambio	Codice
3*	Filtro Molecolare	14009
5*	Tappo Valvola Vuoto-Carica	14006
6*	Meccanismo Valvola Vuoto-Carica	14005
7	Corpo Valvola Vuoto-Carica	14007
8	Compressore	Vedi Tabella -

Componenti Solo Versione Aria

Rif.	Descrizione Ricambio	Codice
1	Ventola Aspirante	20031
4	Condensatore ad Aria	Versione Attuale 20558
4	Condensatore ad Aria	Fino a Matr. 347947 20175

Componenti Solo Versione Acqua

Rif.	Descrizione Ricambio	Codice
1	Ventola Aspirante	10213
2	Condensatore ad Acqua	14014

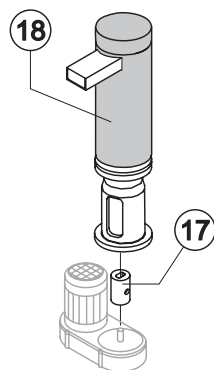
Rif. 8 - Compressore

Tensione	Codice
T11	23832
T12	23578A
T13	23679
T19	23679

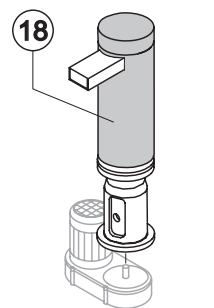


GB 1540

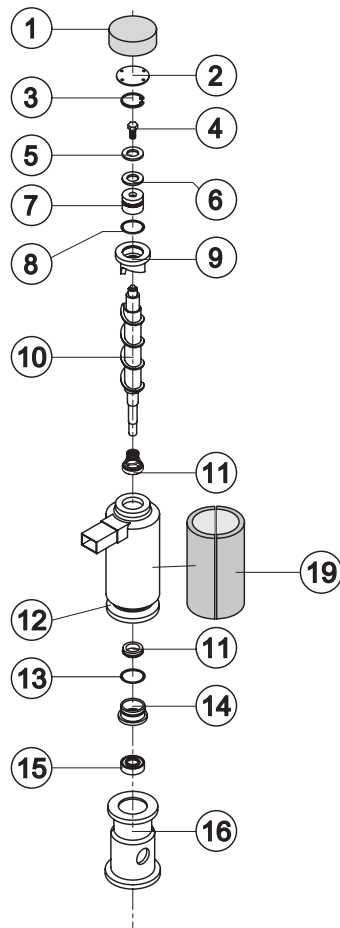
EVAPORATORE



C11140

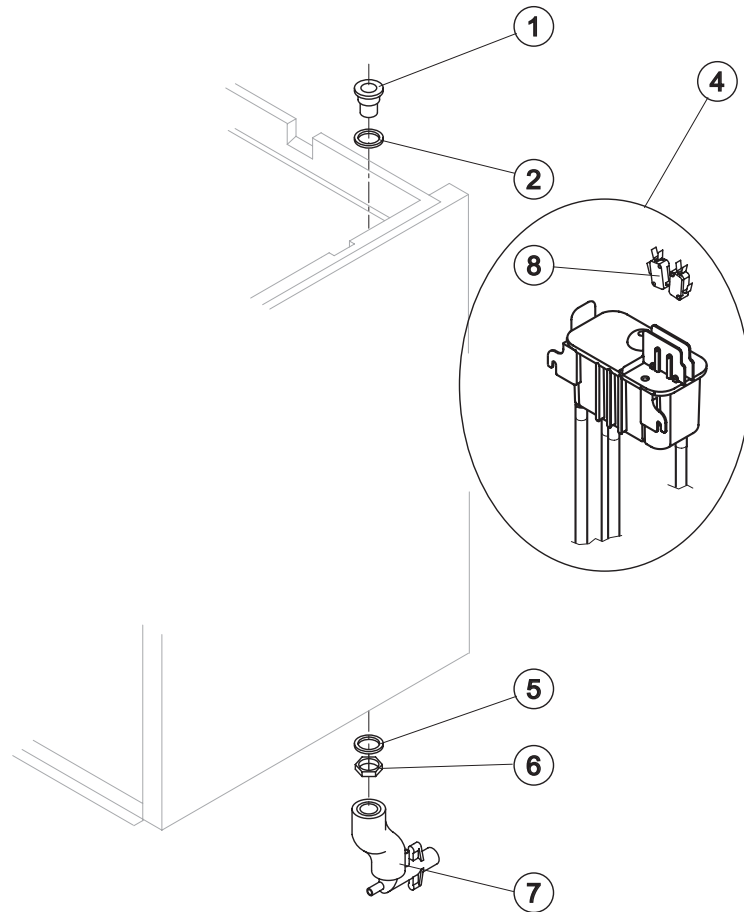


KITNEVGB



Per Evaporatore Completo,
ordinare C11140.
Fino a Matr. 223592
ordinare cod. KITNEVGB.

Rif.	Descrizione Ricambio (da Matr. 211898)	Codice
1	Copertura Isolante Superiore	18170
2	Dischetto di Chiusura	22825
3	Anello d'Arresto	20043
4	Vite Acciaio Inox	20663
5	Dischetto di Spessoramento	22826
6	Dischetto Autolubrificante	20631
7	Cuscinetto Reggispinta Inox	20686
8	Guarnizione OR 3087	20688
9	Rompighiaccio	20626
10	Coclea	Versione Attuale 20783
10	Coclea con Vite	Fino a Matr. 223592 C20783
11	Tenuta Ceramica	20937
12	Evaporatore Isolato	C11107
13	Guarnizione OR 3162 mat. NBR70	20429
14	Anello di Riduzione	Versione Attuale 20785
14	Anello di Riduzione	Fino a Matr. 223592 20624
15	Cuscinetto Inox	Versione Attuale 20782
15	Cuscinetto Inox	Fino a Matr. 223592 20045
16	Flangia	20629
17	Giunto	Versione Attuale D20784
17	Giunto	Fino a Matr. 223592 D20630
18	Evaporatore Completo	Versione Attuale C11140
18	Evaporatore Completo	Fino a Matr. 223592 KITNEVGB
19	Copertura Isolante Laterale	18171



Componenti Comuni

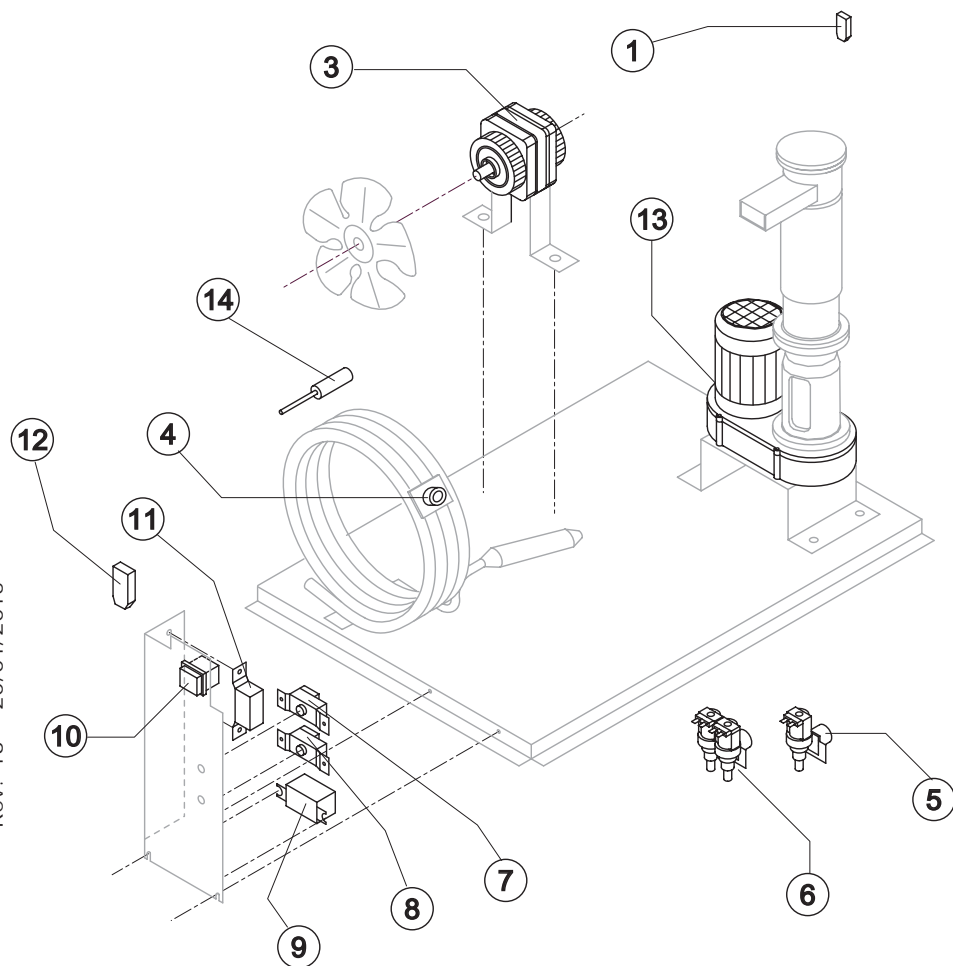
Rif.	Descrizione Ricambio	Codice
1	Raccordo Scarico Contenitore	10472
2	Guarnizione in Silicone	13006
4*	Assieme Bacinella Doppio Micro	C10706
5	Guarnizione Polietilene Semirigido	13007
6	Dado per Scarico Contenitore	10096
8	Microinterruttore	23055

Componenti Solo Versione Aria

Rif.	Descrizione Ricambio	Codice
7	Collettore Scarichi	C10235

Componenti Solo Versione Acqua

Rif.	Descrizione Ricambio	Codice
7	Collettore Scarichi	C10240



Componenti Comuni

Rif.	Descrizione Ricambio	Codice
1	Filtro Anti-Radiodisturbo	T11 C23457
3*	Motore Ventilatore	Vedi Tabella -
7*	Termostato Contenitore	R23005
8*	Termostato Evaporatore	Fino a matr. 613004 R23034
9*	Relè	Vedi Tabella -
10*	Interruttore Luminoso Verde (On-Off)	23327
11*	Pressostato Condensatore	Vedi Tabella -
12	Filtro Anti-Radiodisturbo	T11 C23459
13	Motoriduttore	Vedi Tabella -
14	Pressostato di sicurezza	Da matr. 613005 23909

Componenti Solo Versione Aria

Rif.	Descrizione Ricambio	Codice
5*	Elettrovalvola Ingresso Acqua 1Via	Vedi Tabella -

Componenti Solo Versione Acqua

Rif.	Descrizione Ricambio	Codice
4*	Termostato di Sicurezza	C23114
6*	Elettrovalvola Ingresso Acqua 2 Vie	Vedi Tabella -

Rif. 3* - Motore Ventilatore

Tensione	Aria	Acqua
T11	23067	23029
T12	23681	23029
T13	23621	23683
T19	23621	23683

Rif.5* - Elettr. Ingr. 1 Via

Tensione	Codice
T11	23115
T12	23115
T13	23410
T19	23410

Rif. 6* - Elettr. Ingr. 2 Vie

Tensione	Codice
T11	23010
T12	23010
T13	23261
T19	23261

Rif. 9* - Relè

Tensione	Versione Attuale	Fino a Matr.699275
T11	23190	23190
T12	23190	23190
T13	231099	23557
T19	231099	23557

Rif. 11* - Press. Condensatore

Tensione	Codice
T11	23175
T12	23175
T13	23175
T19	23680

Rif. 13 - Motoriduttore

Tensione	Versione Attuale	Fino a Matr. 594455
T11	231030	R231030
T12	231030	R231030
T13	231056	R231056
T19	231056	R231056