

РПШ-16-21М.802453.000 РС  
Ротационный пекарский  
шкаф РПШ-16-2/1М

Мотор-редуктор  
DRV-63/30-2000-0,7-0.12B5-AS1  
120000045036

Панель защитная  
РПШ-16-21М.802453.011 РС  
600000004326

Зонт вытяжной  
РПШ-16-21М.802453.001 РС  
600000005073

Привод поворотной рамы  
РПШ-16-21М.802453.012 РС

Щитер  
РПШ-16-21М.802453.009 РС  
600000005060

Щит  
РПШ-16-21М.802453.008 РС  
600000004360

Стенка под ТЭНы  
РПШ-16-21М.802453.007 РС  
600001009963

Стойка  
600000005130

Дверь  
РПШ-16-21М.802453.002 РС  
600001009956

Стенка под лампы  
РПШ-16-21М.802453.010 РС  
600000005079

Ось двери  
600000076048

Преобразователь  
ТС1763 ХК-32-1500  
термоэлектрический  
120000060618

Порог  
600000004861

Стенка боковая  
600000005126

Стенка боковая  
600001009185

Ручка внутренняя  
РПШ-16-21М.802453.006 РС  
600001002797

Стенка под ручку внутреннюю  
РПШ-16-21М.802453.005 РС  
600000005078

Панель управления  
РПШ-16-21М.802453.004 РС  
600001009954

Тележка-шпилька ТШГ-16-2/1  
16 уровней для GN 2/1  
210000804260

Рама поворотная  
РПШ-16-21М.802453.003 РС  
600000005114

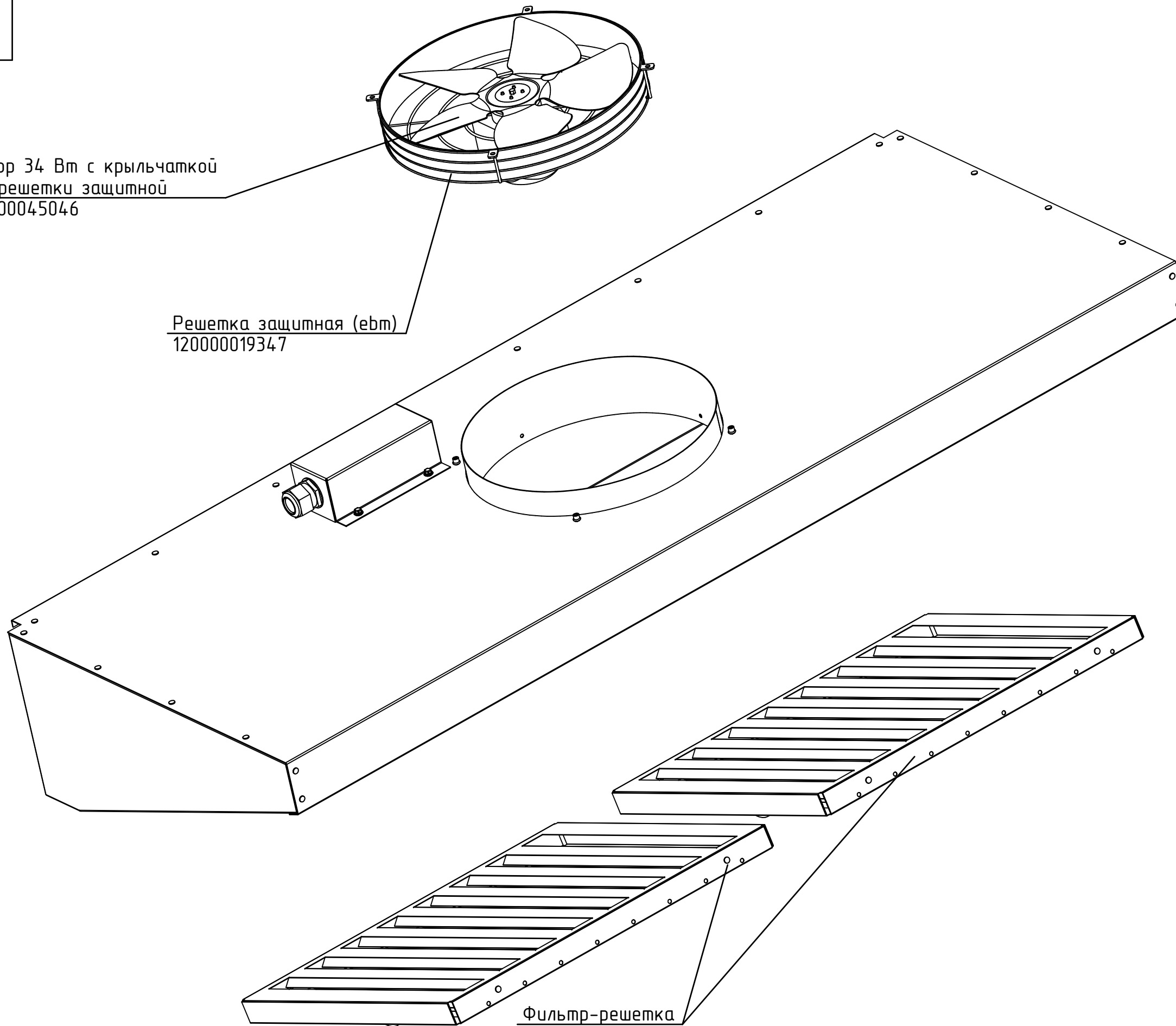
Рамка 735x1697 цвет светло-серый  
120000020307

РПШ-16-21М.802453.001 РС  
Ротационный пекарский  
шкаф РПШ-16-2/1М

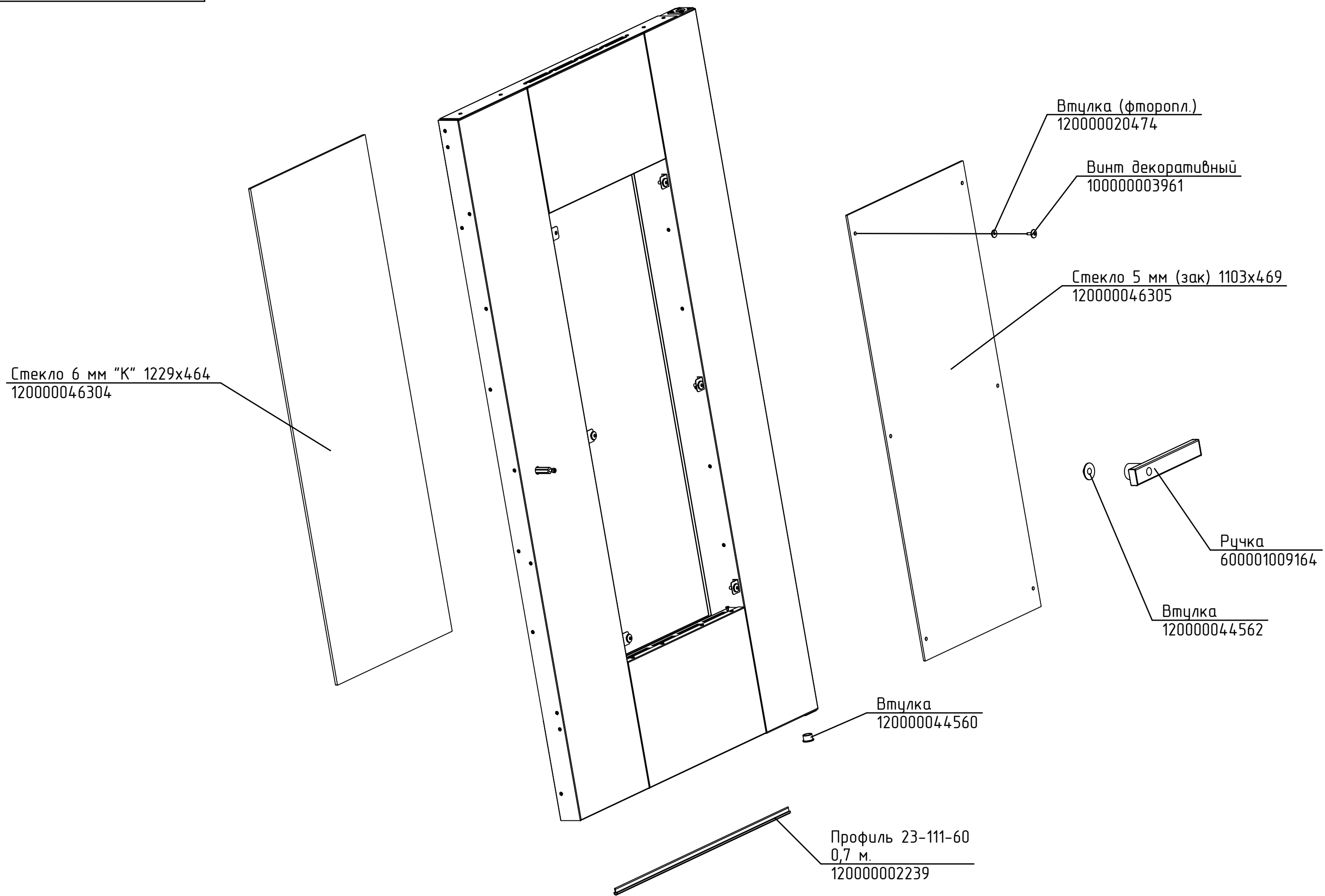
Мотор 34 Вт с крыльчаткой  
без решетки защитной  
120000045046

Решетка защитная (ebm)  
120000019347

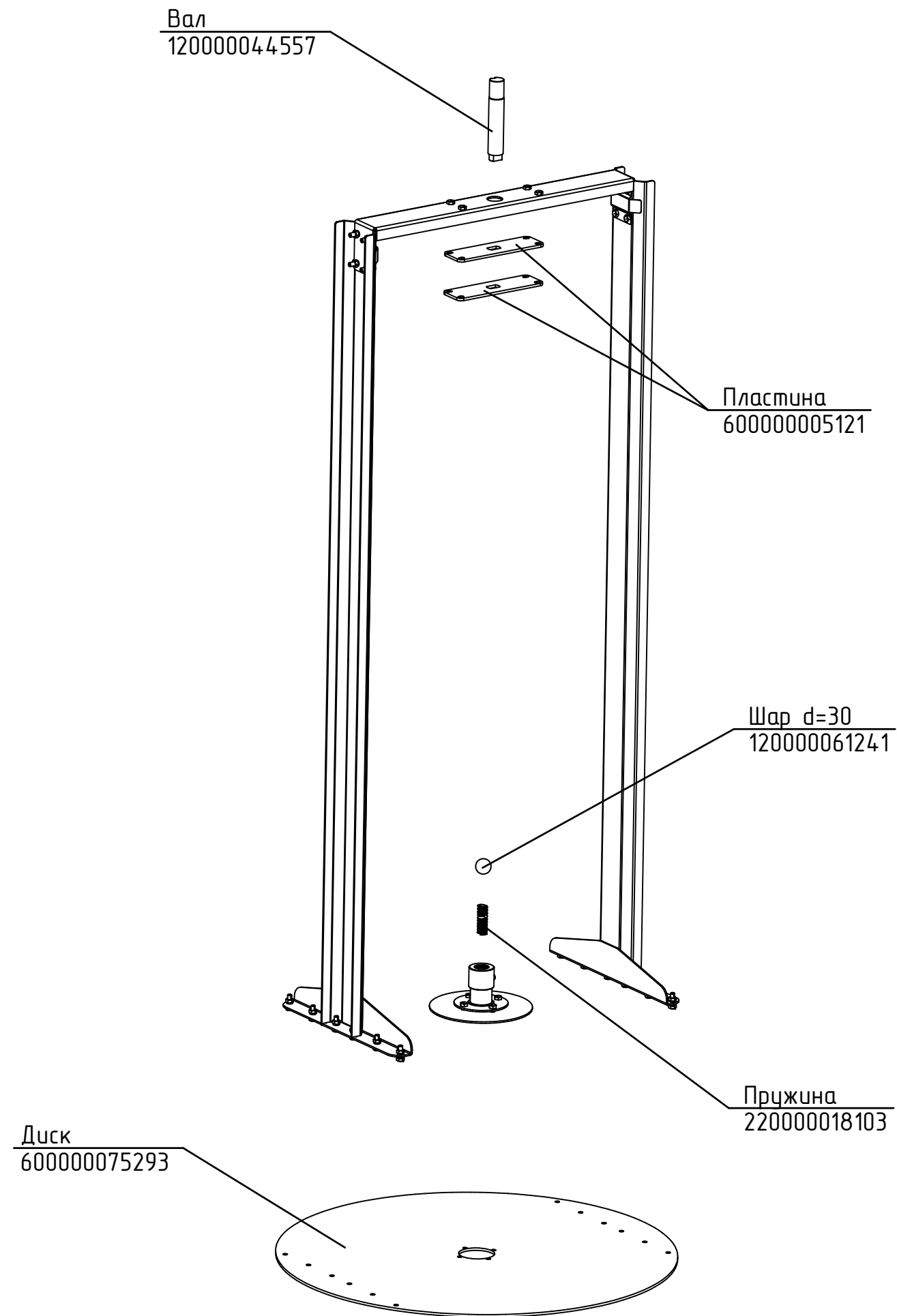
Фильтр-решетка  
000001006005



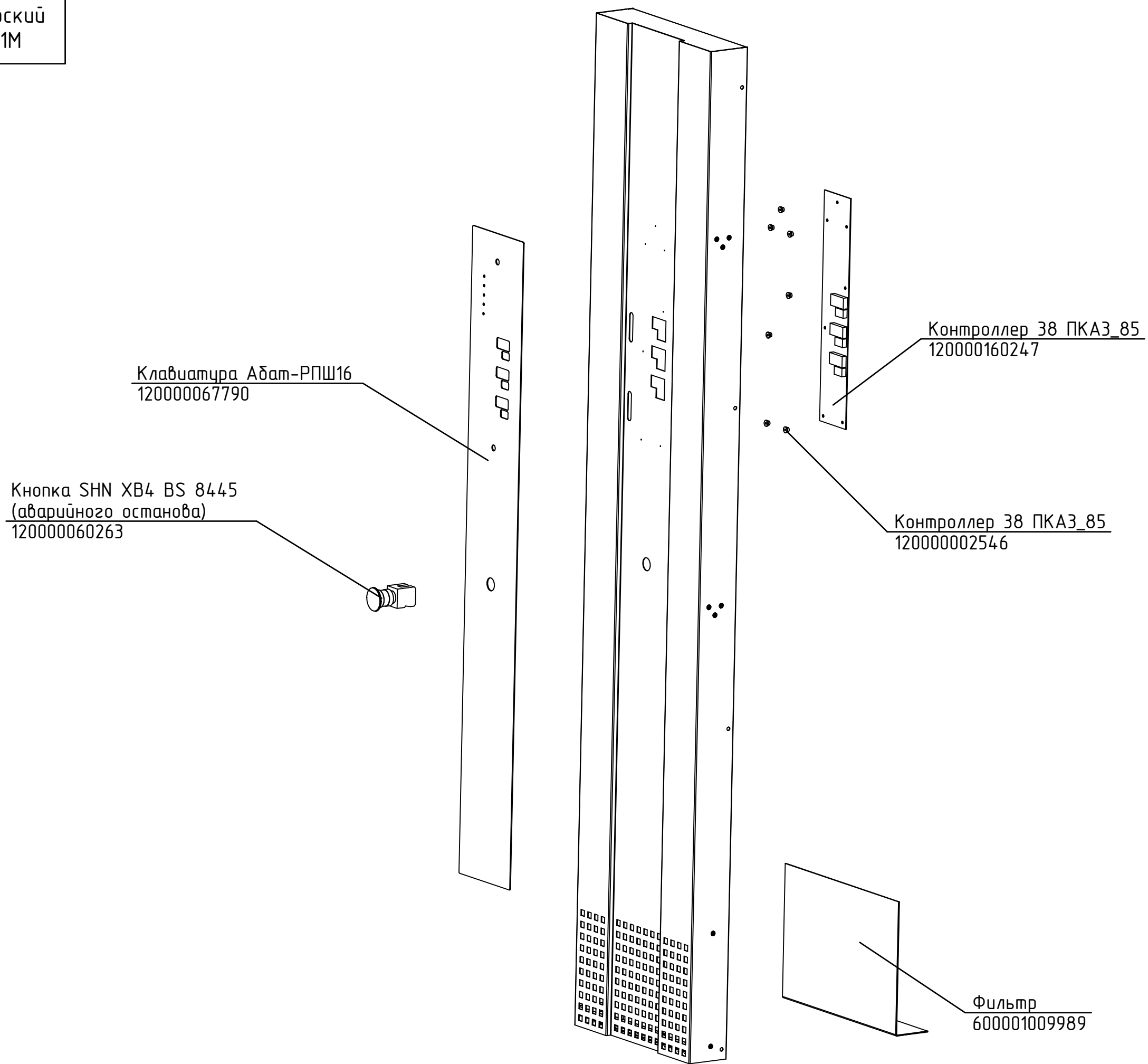
РПШ-16-21М.802453.002 РС  
Ротационный пекарский  
шкаф РПШ-16-2/1М



РПШ-16-21М.802453.003 РС  
Ротационный пекарский  
шкаф РПШ-16-2/1М



РПШ-16-21М.802453.004 РС  
Ротационный пекарский  
шкаф РПШ-16-2/1М



РПШ-16-21М.802453.005 РС  
Ротационный пекарский  
шкаф РПШ-16-2/1М

Вентилятор осевой 4656 N  
120000019341

Терморегулятор 320 \*С  
55.13569.070 (ограничитель)  
120000006819

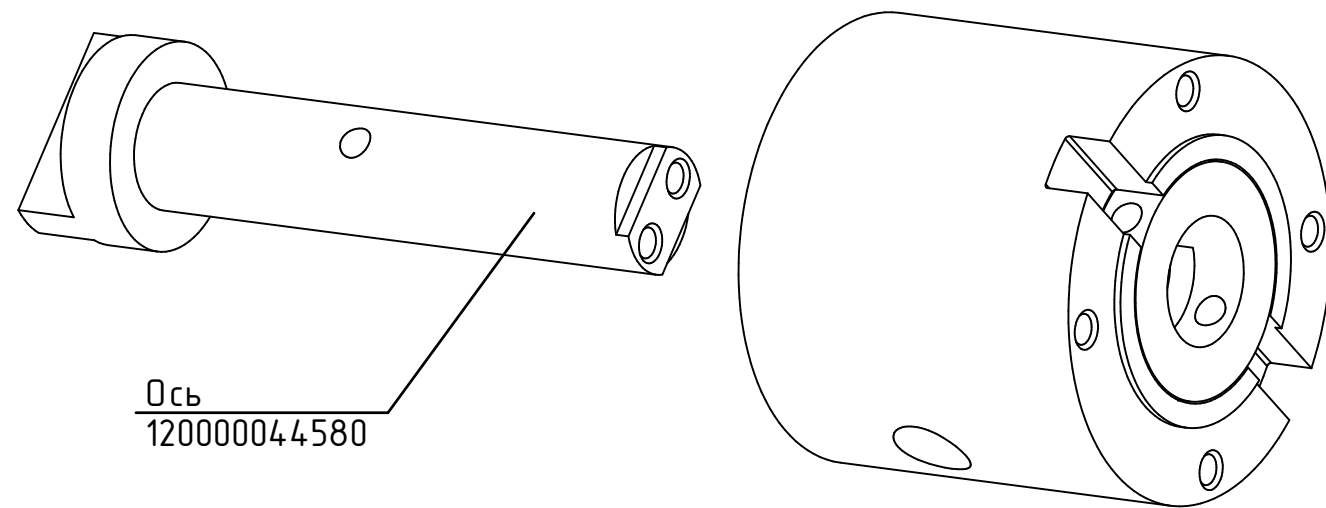
Преобразователь частотный  
E2-MINI-001H 0,75 кВт 380В  
120000060500

Петля  
600000005106

Микропереключатель  
МП-1107  
120000006909

Петля  
600000005106

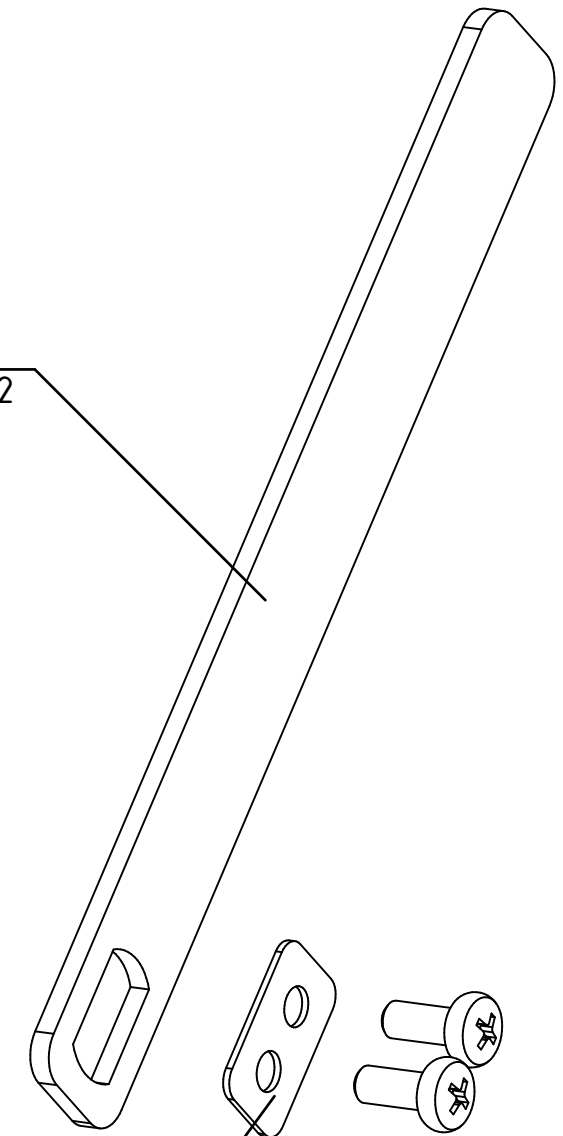
РПШ-16-21М.802453.006 РС  
Ротационный пекарский  
шкаф РПШ-16-2/1М



Ось  
120000044580

Ручьятка  
600001002802

Шайба ручьятки  
600001002808



РПШ-16-21М.802453.007 РС  
Ротационный пекарский  
шкаф РПШ-16-2/1М

Щит монтажный  
РПШ-16-21М.802453.013 РС  
600001009964

Двигатель FIR 1079A6352  
120000060635

Двигатель FIR 1079A6352  
120000060635

Втулка с манжетами  
100000008371

Манжеты армированные  
17x32x7 (силикон), 2 шт.  
120000020011

Кольцо стопорное  
000001001793

ТЭН 537-С-8,5/5,0К230  
120000060476

ТЭН Б3-12000W  
120000060113

Крыльчатка  
220000012229

Распылитель  
600000076305

ТЭН Б3-12000W  
120000060113

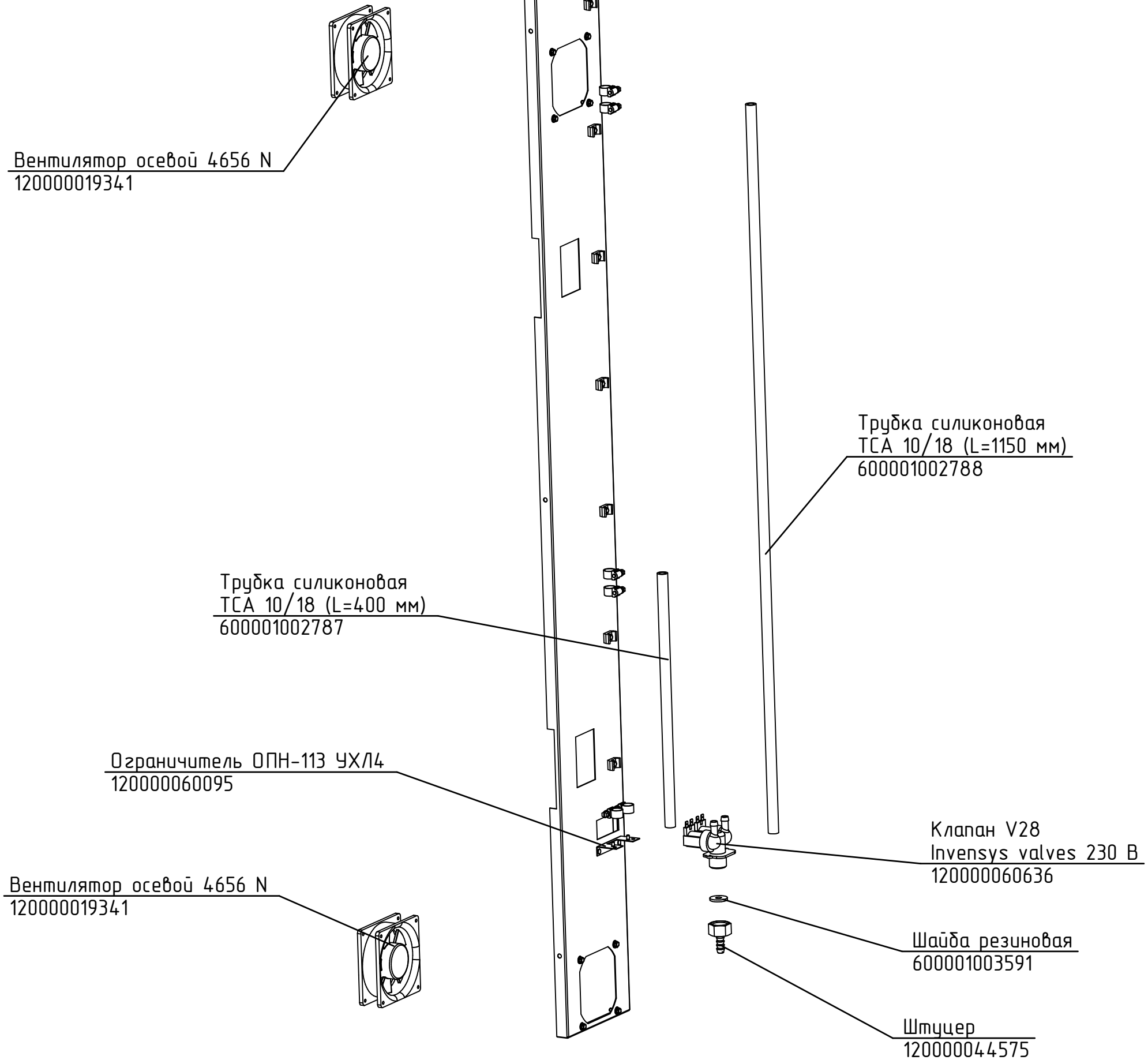
ТЭН 537-С-8,5/5,0К230  
120000060476

Крыльчатка  
220000012229

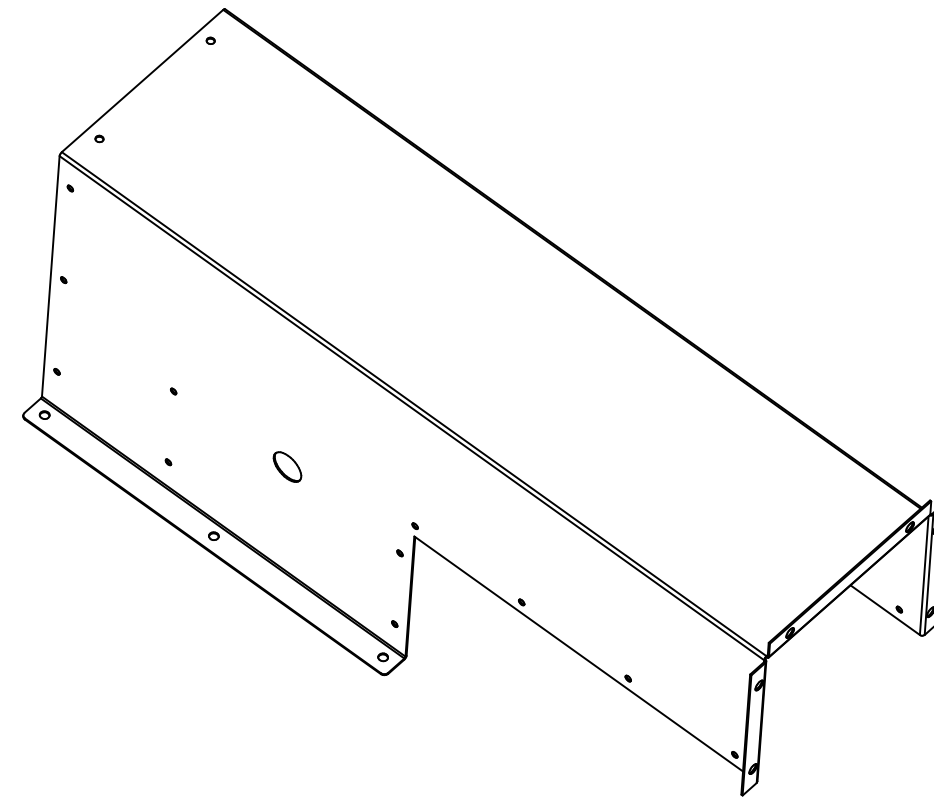
Распылитель  
600000076305



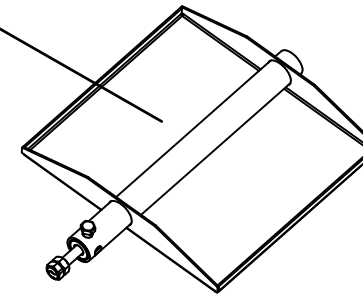
РПШ-16-21М.802453.008 РС  
Ротационный пекарский  
шкаф РПШ-16-2/1М



РПШ-16-21М.802453.009 РС  
Ротационный пекарский  
шкаф РПШ-16-2/1М



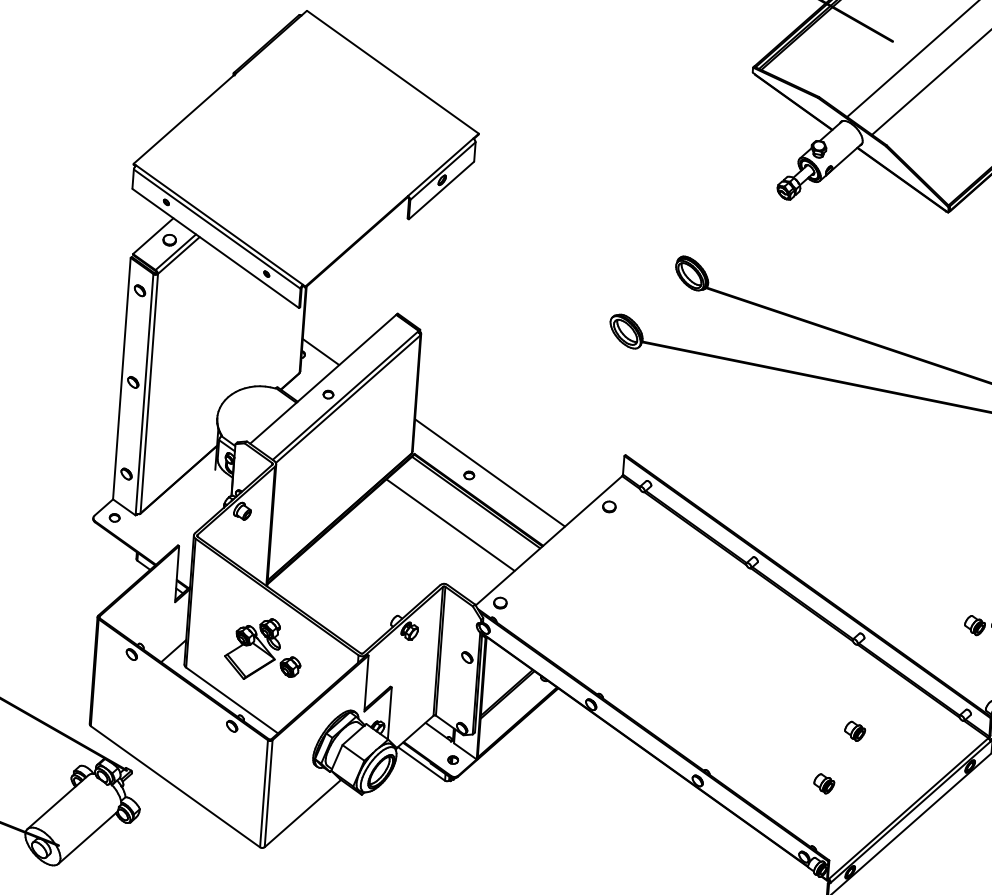
Перегородка  
600000005062



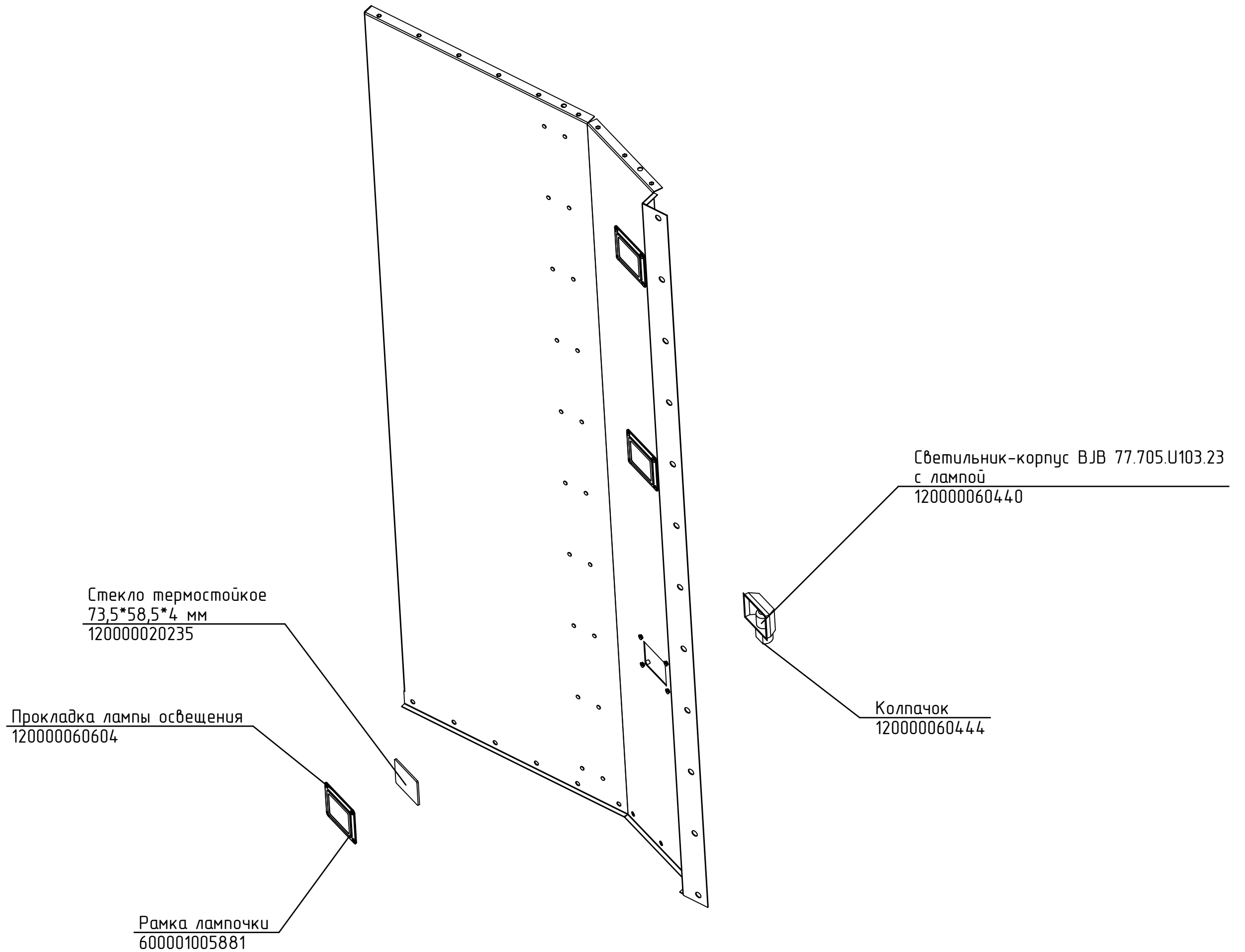
Втулка  
120000044538

Резистор РП1-305-3М В  
КДБА.434162.008 ТУ  
120000060703

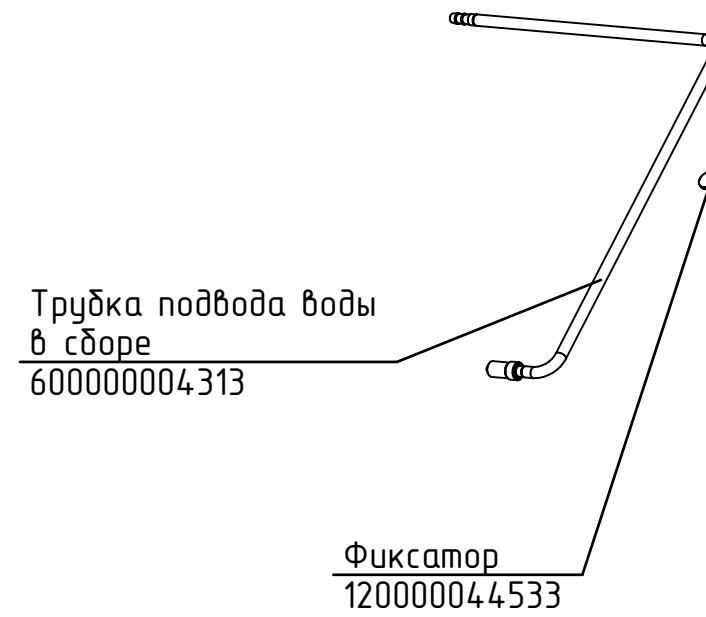
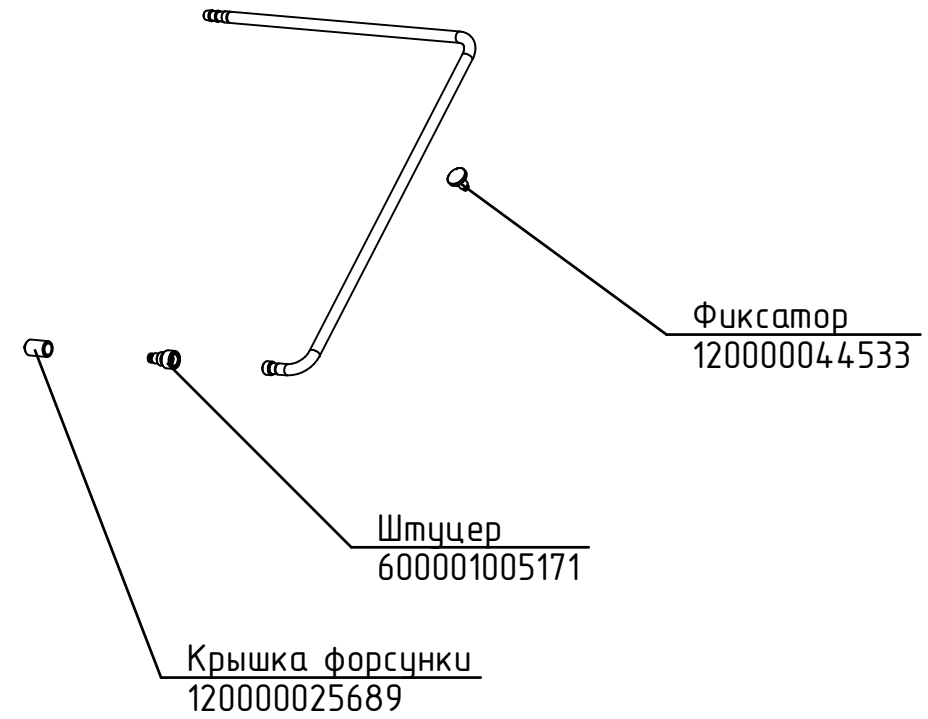
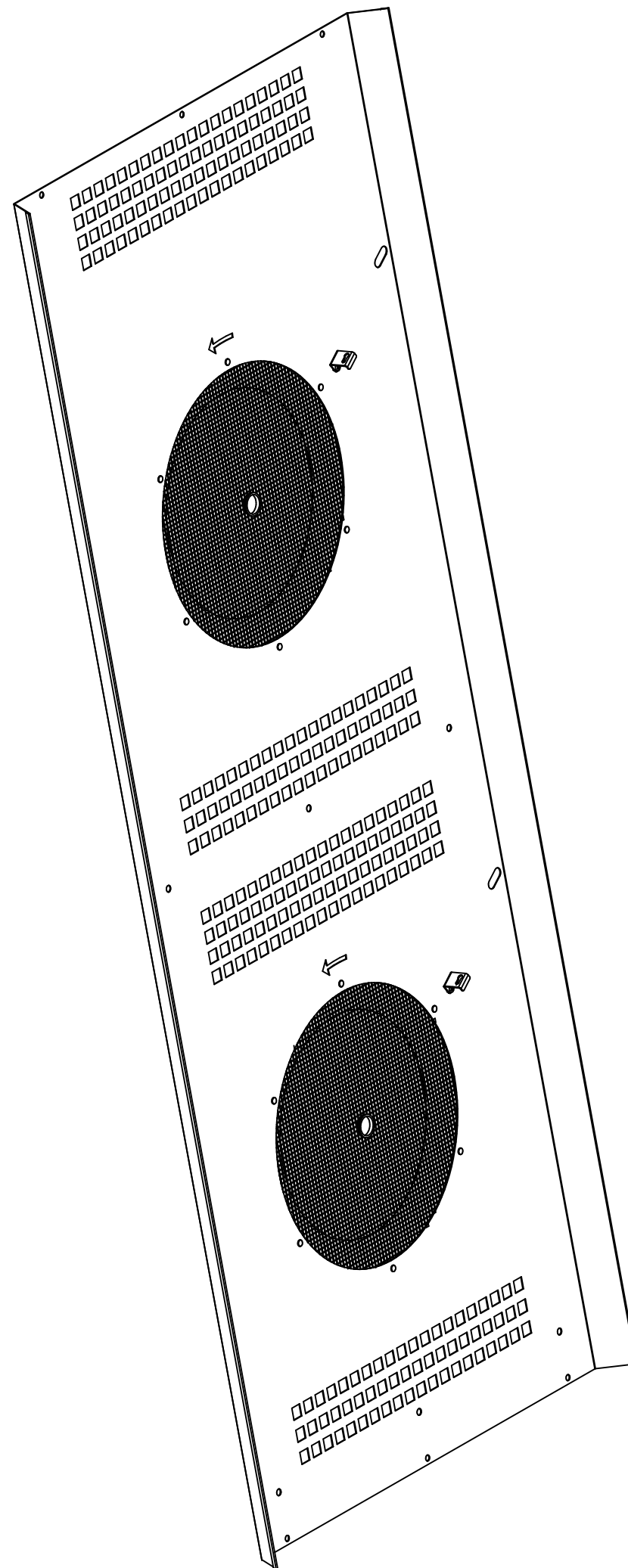
Двигатель коллекторный  
25GA-RC385-1228  
120000060714



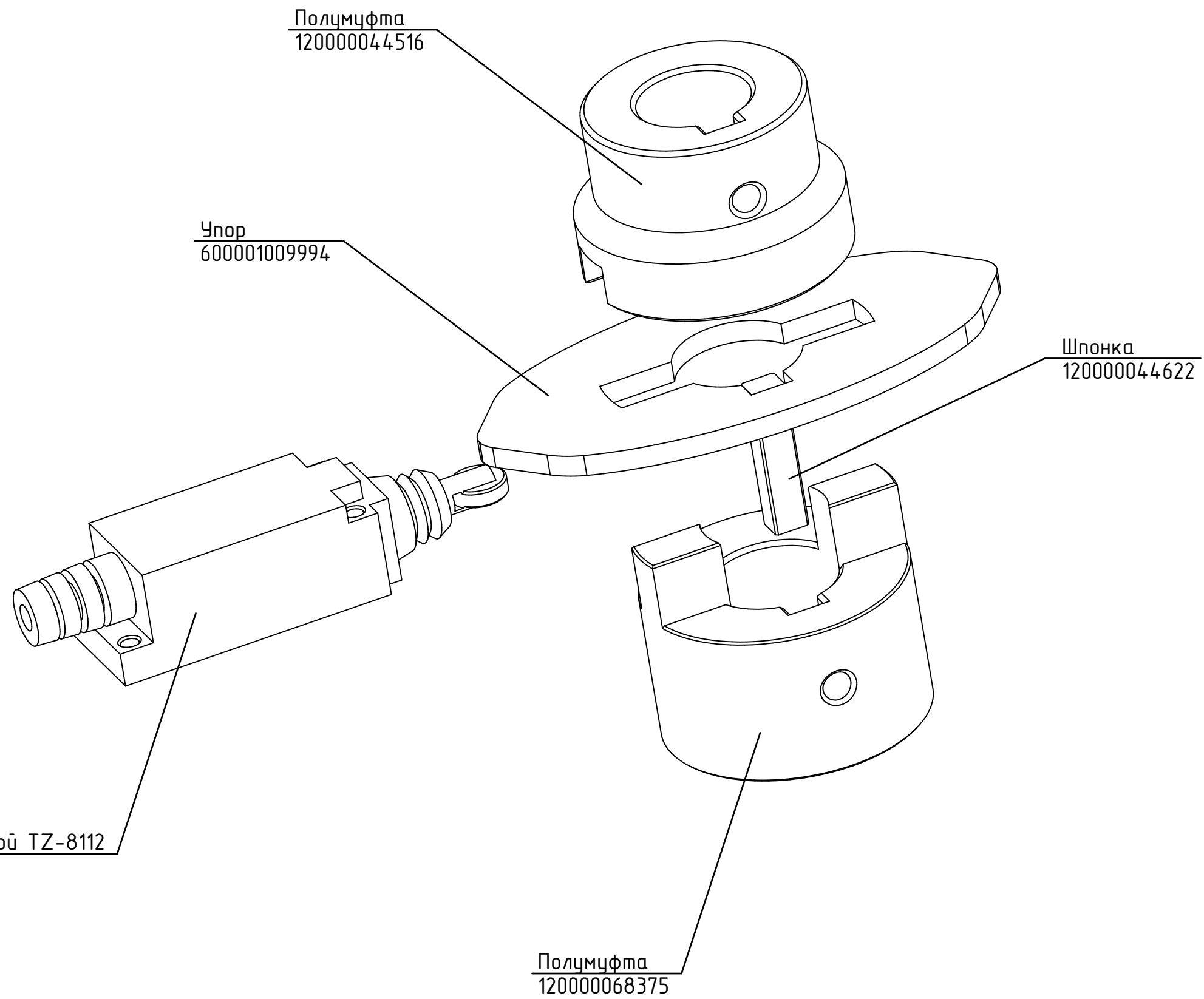
РПШ-16-21М.802453.010 РС  
Ротационный пекарский  
шкаф РПШ-16-2/1М



РПШ-16-21М.802453.011 РС  
Ротационный пекарский  
шкаф РПШ-16-2/1М



РПШ-16-21М.802453.012 РС  
Ротационный пекарский  
шкаф РПШ-16-2/1М



РПШ-16-21М.802453.013 РС  
Ротационный пекарский  
шкаф РПШ-16-2/1М

