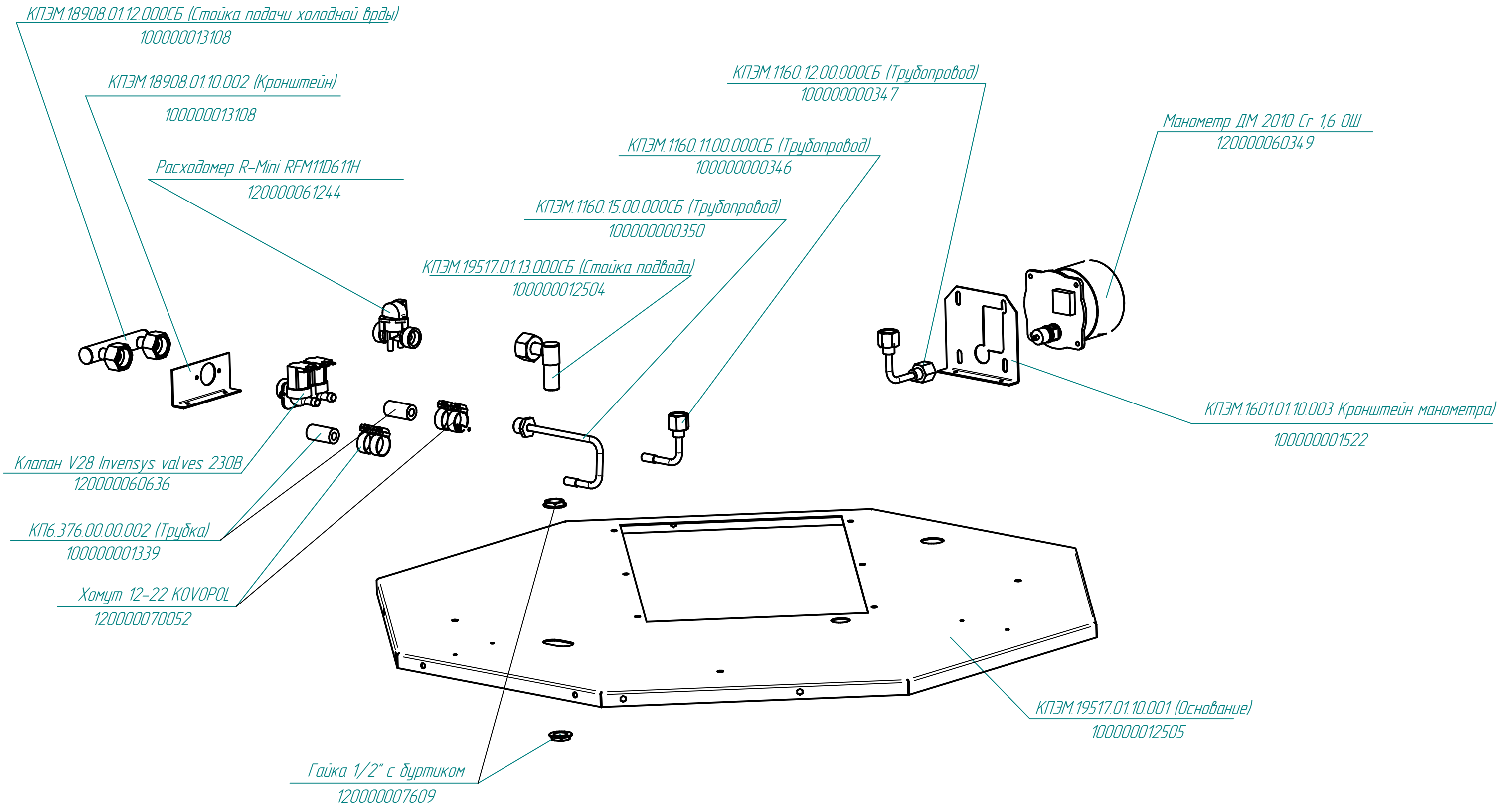
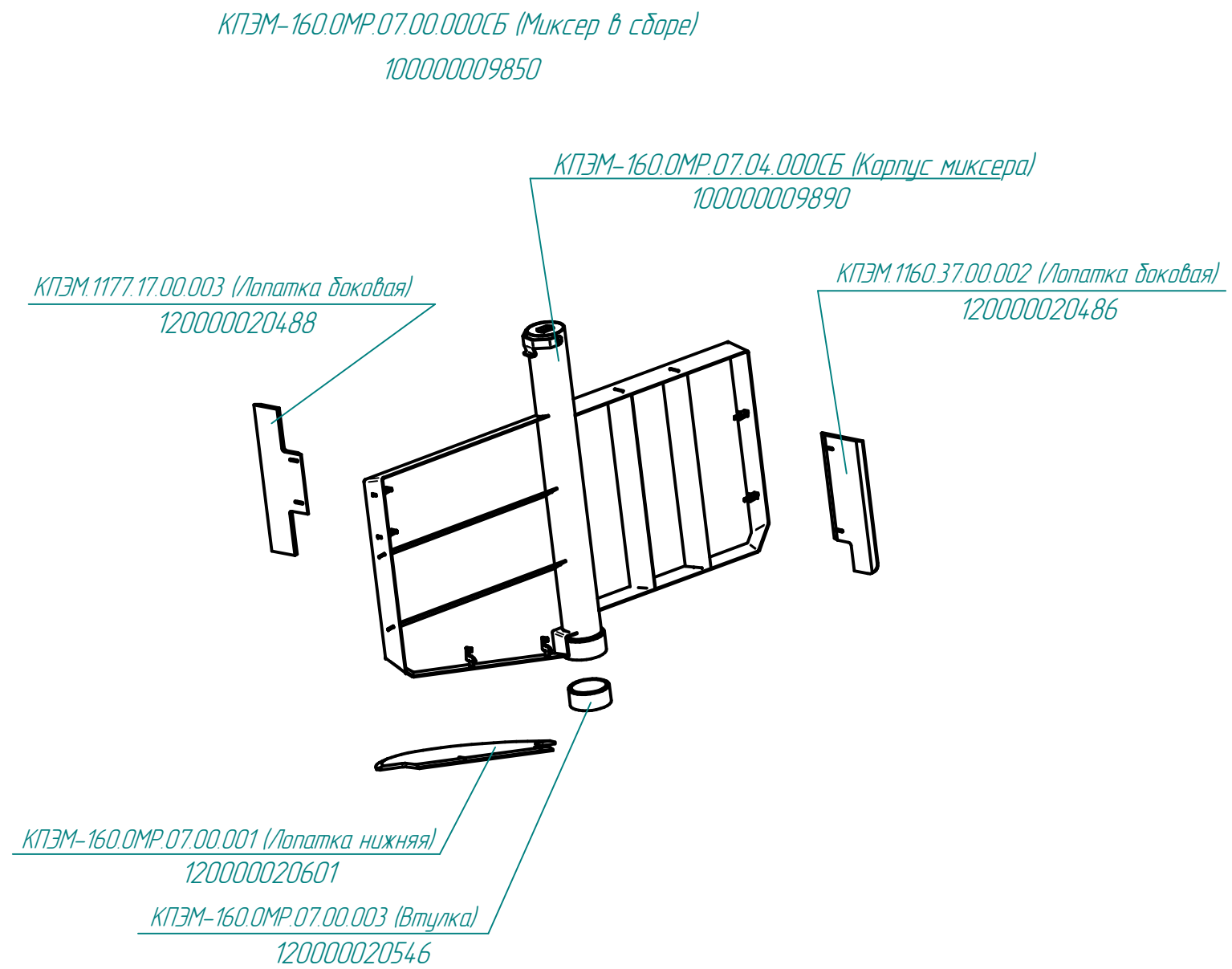
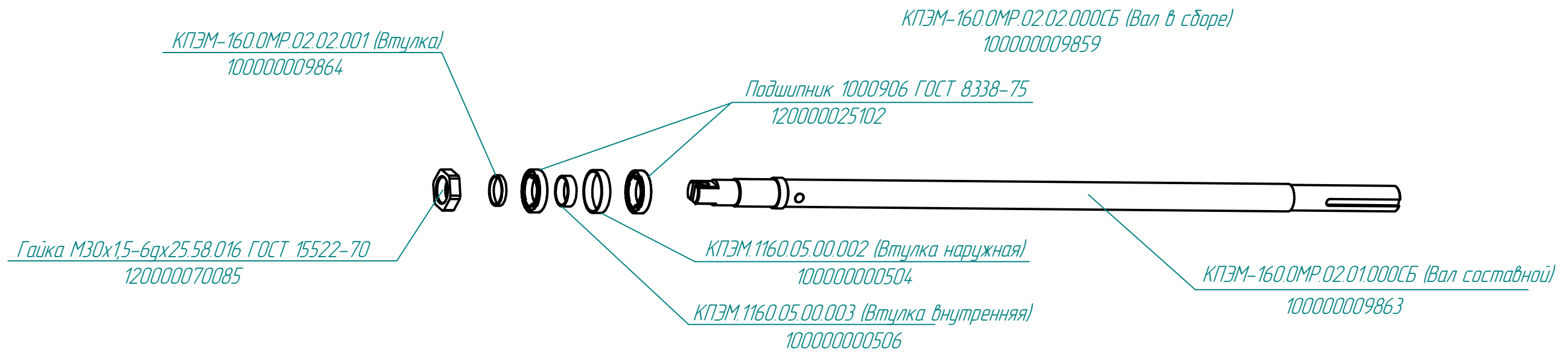


КПЭМ-160-ОМП.19517.008РС
Котлы пищеварочные опрокидывающиеся с миксером (160л)

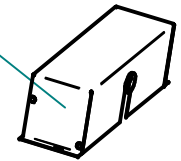


КПЭМ-160-ОМП.19517.007РС
Котлы пищеварочные опрокидывающиеся с миксером (160л)



КПЭМ-160-ОМП.19517.006РС
Котлы пищеварочные опрокидывающиеся с миксером (160л)

КПЭМ-100.12.00.000СБ (Коробка)
000001008361



ТЭН ВЗ-245А 8,5/9,0 Р 230
120000060750

КПЭМ-60.20.00.000СБ (Датчик сухого хода)
000001005871

КПЭМ-60.01.00.003-Н (Прокладка)
000001007962

КПЭМ-60.01.00.002(Прокладка)
120000002848

Преобразователь ТС 1766 ХА-32-2500
120000060619

Лента клейкая металл 100*50 AVIORA PROFFI
120000020796

КПЭМ.18908.01.01.000СБ (Корпус котла)
100000013100

КПЭМ-100.7968.01.00.003-01 (Утеплитель)
100000008174

КПЭМ100.7968.01.00.005 (Утеплитель)
100000008173

Проволока 0,8-0-1Ц ГОСТ 3282-74 L=2,9м
120000011328

КПЭМ-60.01.00.001(Прокладка)
000001007960

Заглушка G1/2"
120000002414

ПКА6-15.00.02.004 (Шайба)
000001001945

Преобразователь ТС 1763 ХК-32-2500
120000060619

Гайка G3/4"
120000007639

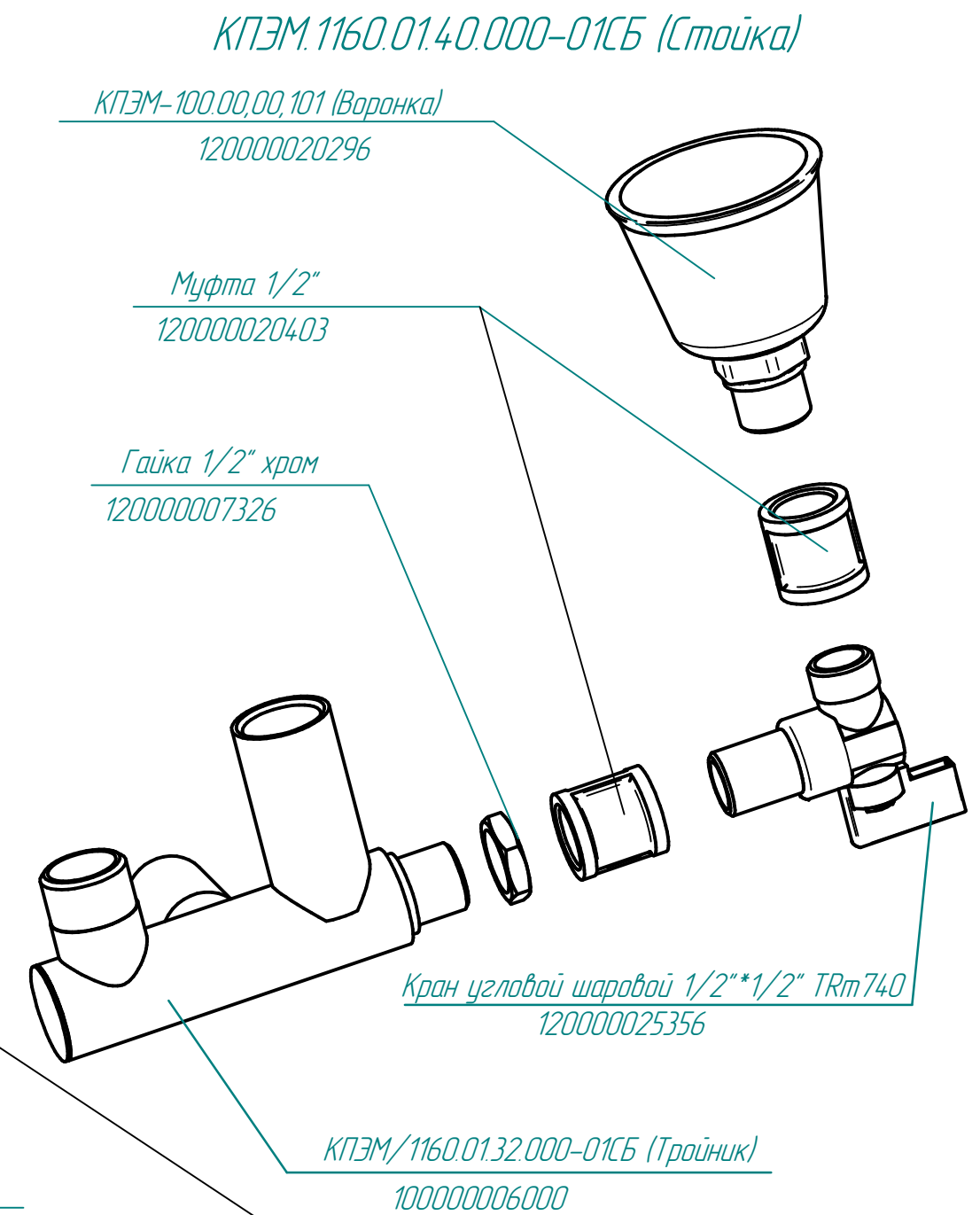
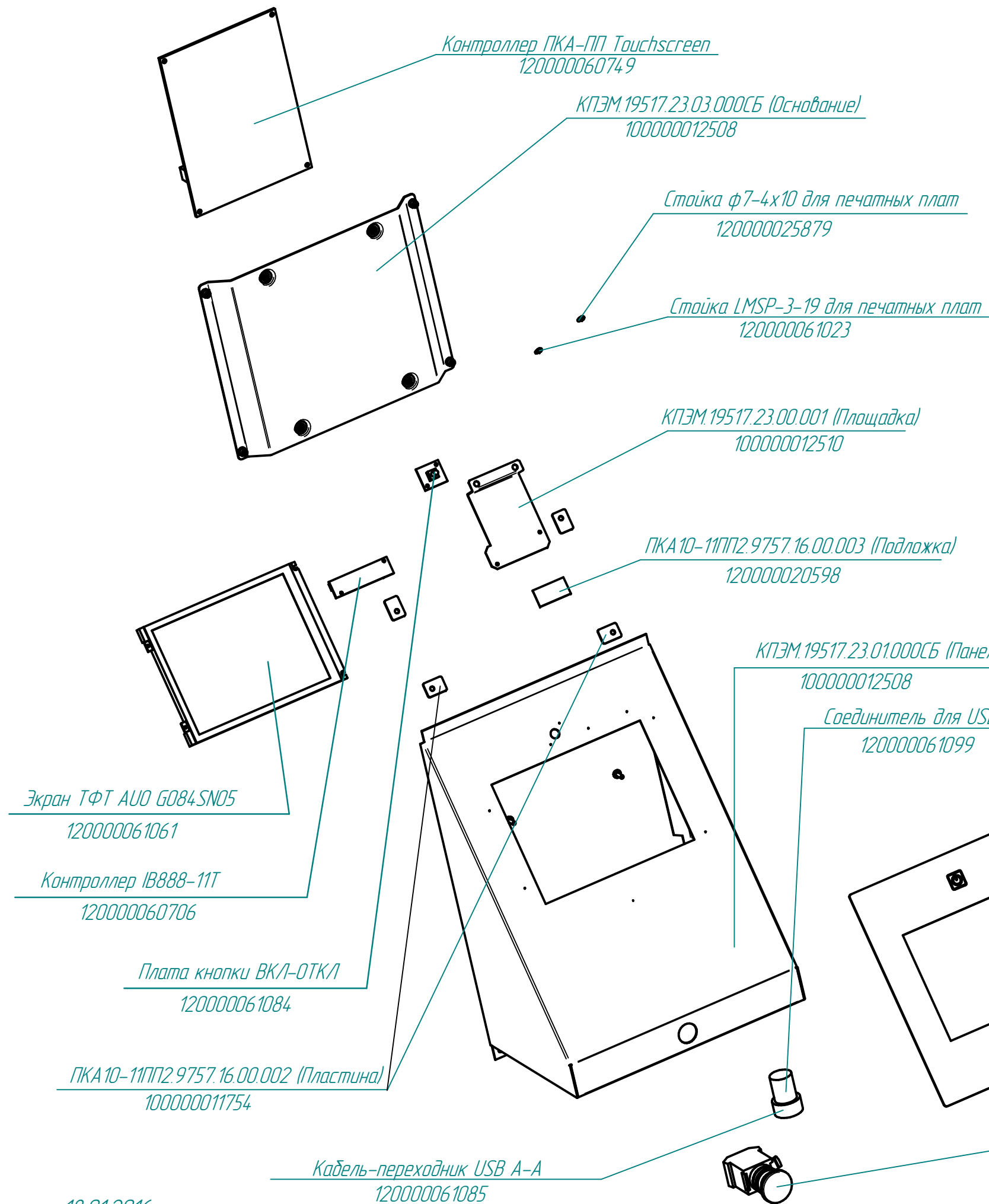
КПЭМ.154.6.01.20.002 (Штуцер)
120000025167

КПЭМ.154.6.01.20.001 (Шайба)
100000001322

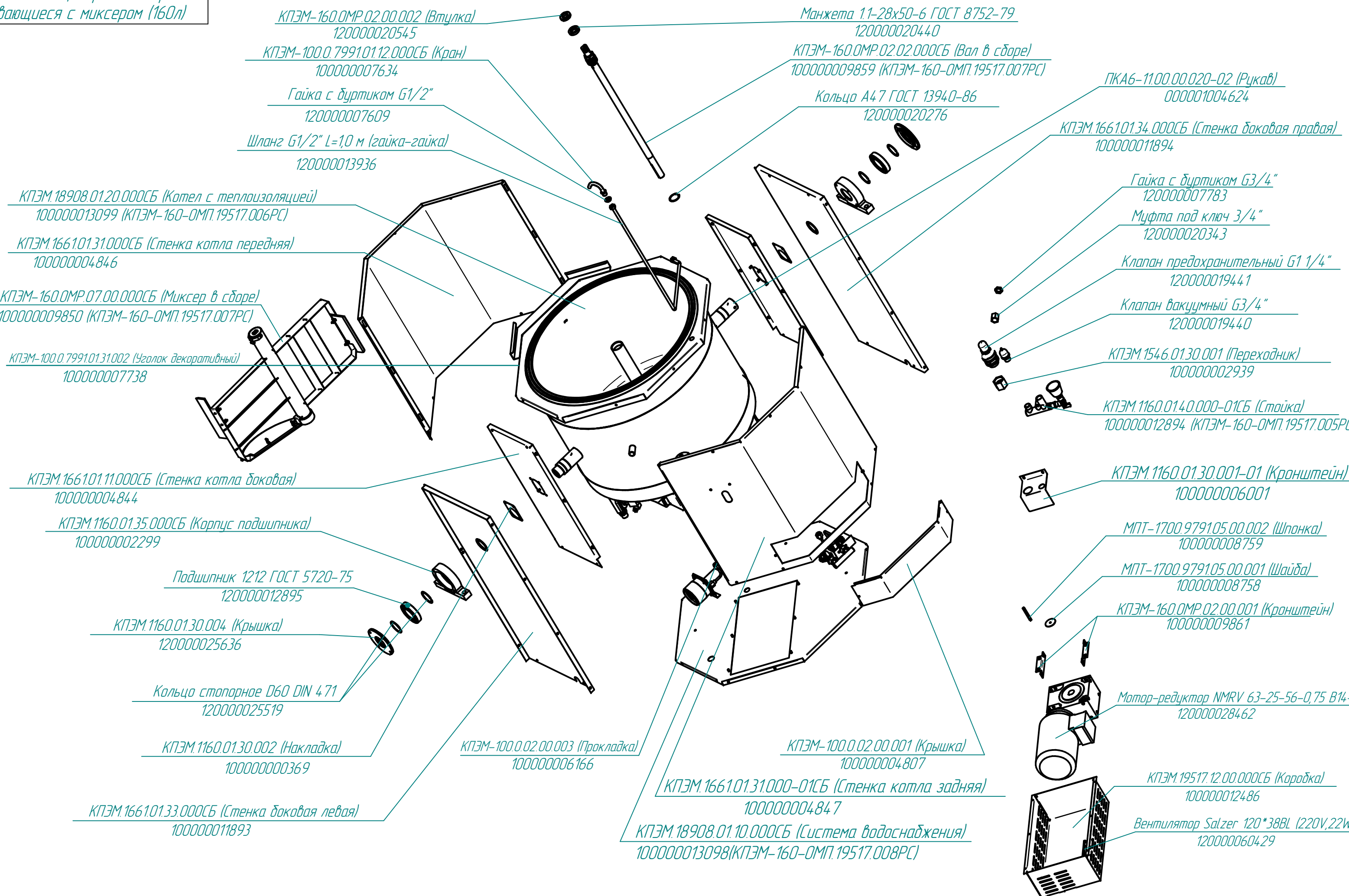
Фитинг G3/4-1" TRm06204
120000020516

Клапан электромагнитный D4.324
120000060274

КПЭМ-160-ОМП.19517.005РС
Котлы пищеварочные опрокидывающиеся с миксером (160л)



КПЭМ-160-ОМП.19517.004РС
 Котлы пищеварочные опрокидывающиеся с миксером (160л)



КПЭМ-160.0MP.02.00.002 (Втулка)
120000020545

КПЭМ-100.0.799101.12.000СБ (Кран)
100000007634

Гайка с буртиком G1/2"
120000007609

Шланг G1/2" L=1,0 м (гайка-гайка)
120000013936

Манжета 11-28x50-6 ГОСТ 8752-79
120000020440

КПЭМ-160.0MP.02.02.000СБ (Вал в сборе)
100000009859 (КПЭМ-160-ОМП.19517.007РС)

Кольцо А47 ГОСТ 13940-86
120000020276

ПКА6-11.00.00.020-02 (Рукав)
000001004624

КПЭМ.166.101.34.000СБ (Стенка боковая правая)
100000011894

Гайка с буртиком G3/4"
120000007783

Муфта под ключ 3/4"
120000020343

Клапан предохранительный G1 1/4"
120000019441

Клапан вакуумный G3/4"
120000019440

КПЭМ.1546.01.30.001 (Переходник)
100000002939

КПЭМ.1160.01.40.000-01СБ (Стойка)
100000012894 (КПЭМ-160-ОМП.19517.005РС)

КПЭМ.1160.01.30.001-01 (Кронштейн)
100000006001

МПТ-1700.979105.00.002 (Шпонка)
100000008759

МПТ-1700.979105.00.001 (Шайба)
100000008758

КПЭМ-160.0MP.02.00.001 (Кронштейн)
100000009861

Мотор-редуктор NMRV 63-25-56-0,75 B14-B
120000028462

КПЭМ.19517.12.00.000СБ (Коробка)
100000012486

Вентилятор Salzer 120*38BL (220V,22W)
120000060429

КПЭМ.18908.01.20.000СБ (Котел с теплоизоляцией)
100000013099 (КПЭМ-160-ОМП.19517.006РС)

КПЭМ.166.101.31.000СБ (Стенка котла передняя)
100000004846

КПЭМ-160.0MP.07.00.000СБ (Миксер в сборе)
100000009850 (КПЭМ-160-ОМП.19517.007РС)

КПЭМ-100.0.799101.31.002 (Уголок декоративный)
100000007738

КПЭМ.166.101.11.000СБ (Стенка котла боковая)
100000004844

КПЭМ.1160.01.35.000СБ (Корпус подшипника)
100000002299

Подшипник 1212 ГОСТ 5720-75
120000012895

КПЭМ.1160.01.30.004 (Крышка)
120000025636

Кольцо стопорное D60 DIN 471
120000025519

КПЭМ.1160.01.30.002 (Накладка)
100000000369

КПЭМ.166.101.33.000СБ (Стенка боковая левая)
100000011893

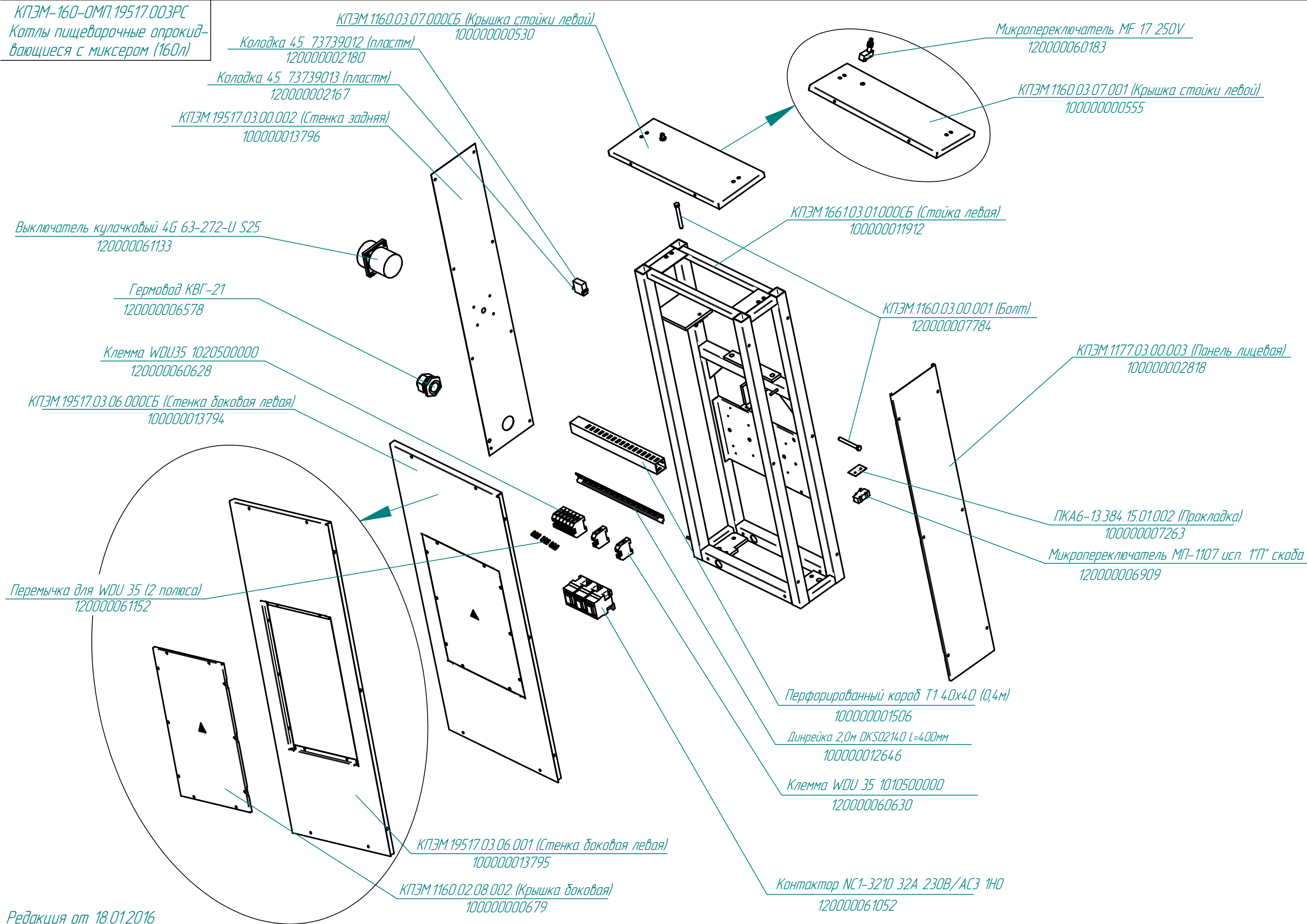
КПЭМ-100.0.02.00.003 (Прокладка)
100000006166

КПЭМ-100.0.02.00.001 (Крышка)
100000004807

КПЭМ.166.101.31.000-01СБ (Стенка котла задняя)
100000004847

КПЭМ.18908.01.10.000СБ (Система водоснабжения)
100000013098 (КПЭМ-160-ОМП.19517.008РС)

КПЭМ-160-ОМП.19517.003РС
Котлы пищеварочные опрокидывающиеся с миксером (160л)



КПЭМ.1160.03.07.000СБ (Крышка стойки левой)
100000000530

Колодка 45. 73739012 (пластм)
120000002180

Колодка 45. 73739013 (пластм)
120000002167

КПЭМ.19517.03.00.002 (Стенка задняя)
100000013796

Микропереключатель MF 17 250V
120000060183

КПЭМ.1160.03.07.001 (Крышка стойки левой)
100000000555

Выключатель кулачковый 4G 63-272-U S25
120000061133

КПЭМ.1661.03.01.000СБ (Стойка левая)
100000011912

Гермовод KBГ-21
120000006578

КПЭМ.1160.03.00.001 (Болт)
1200000007784

Клемма WDU35 1020500000
120000060628

КПЭМ.1177.03.00.003 (Панель лицевая)
100000002818

КПЭМ.19517.03.06.000СБ (Стенка боковая левая)
100000013794

ПКА6-13.384.15.01.002 (Прокладка)
1000000007263

Микропереключатель МП-1107 исп. 1"П" скоба
120000006909

Перемычка для WDU 35 (2 полюса)
120000061152

Перфорированный короб Т1 40x40 (0,4м)
1000000001506

Динрейка 2,0м DKS02140 L=400мм
100000012646

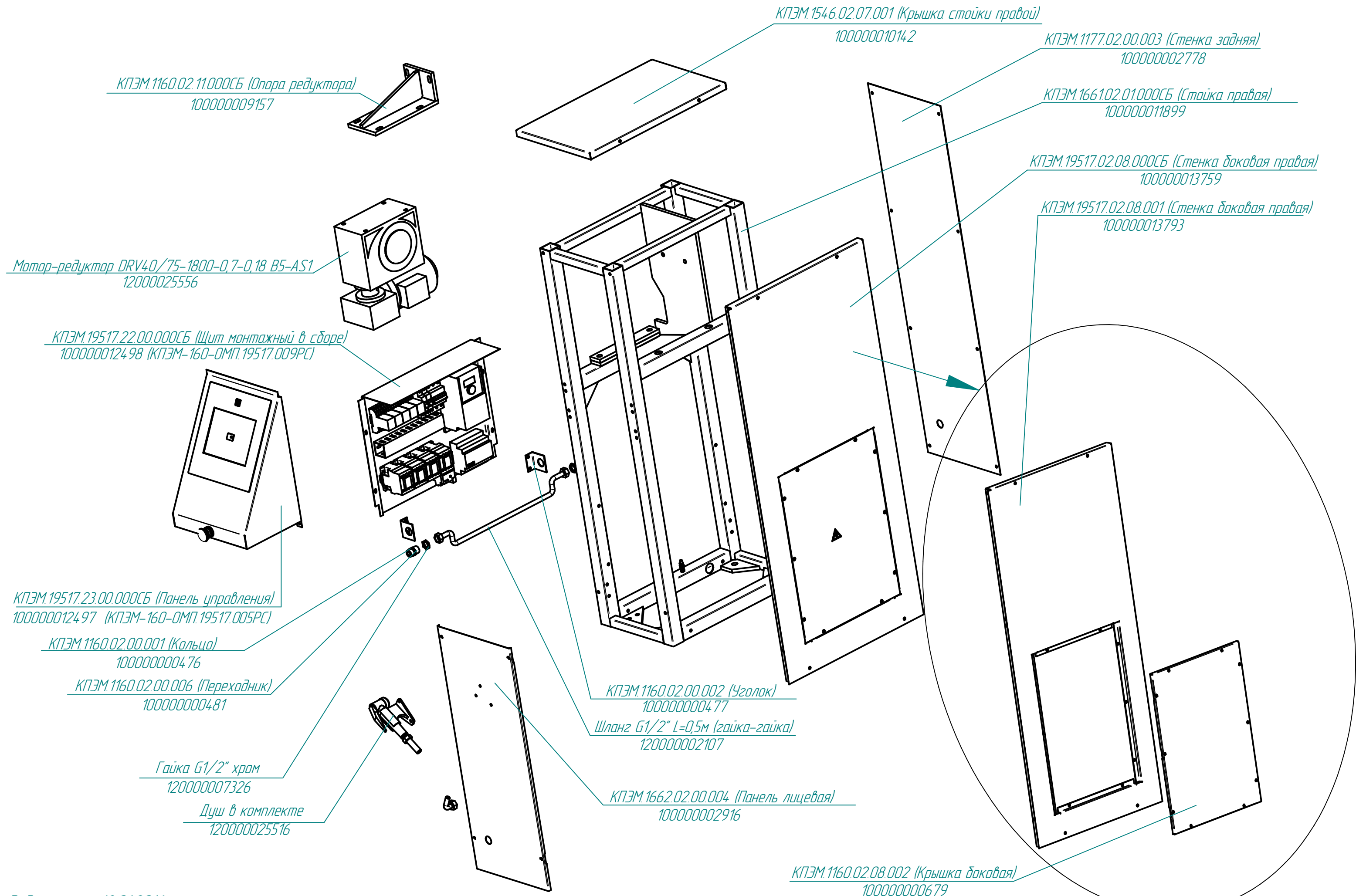
Клемма WDU 35 1010500000
120000060630

КПЭМ.19517.03.06.001 (Стенка боковая левая)
100000013795

Контактор NC1-3210 32A 230V/AC3 1НО
120000061052

КПЭМ.1160.02.08.002 (Крышка боковая)
100000000679

КПЭМ-160-ОМП.19517.002РС
Котлы пищеварочные опрокидывающиеся с миксером (160л)

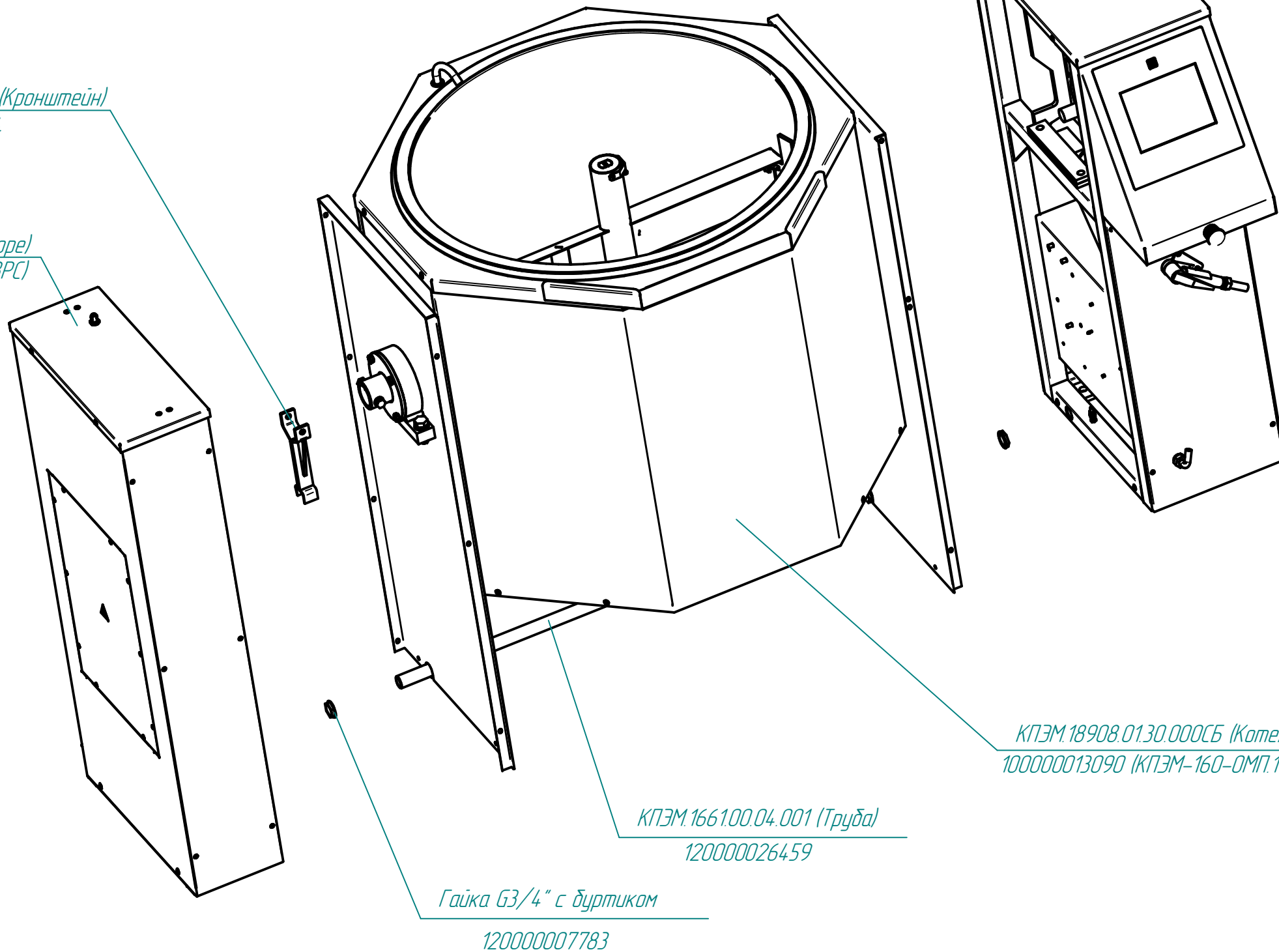


КПЭМ-160-ОМП.19517.001РС
Котлы пищеварочные опрокидывающиеся с миксером (160 л)

КПЭМ.1160.17.00.000СБ (Кронштейн)
100000000624

КПЭМ.19517.03.00.000СБ (Стойка левая в сборе)
100000012484 (КПЭМ-160-ОМП.19517.003РС)

КПЭМ.19517.02.00.000СБ (Стойка правая в сборе)
100000012485 (КПЭМ-160-ОМП.19517.002РС)

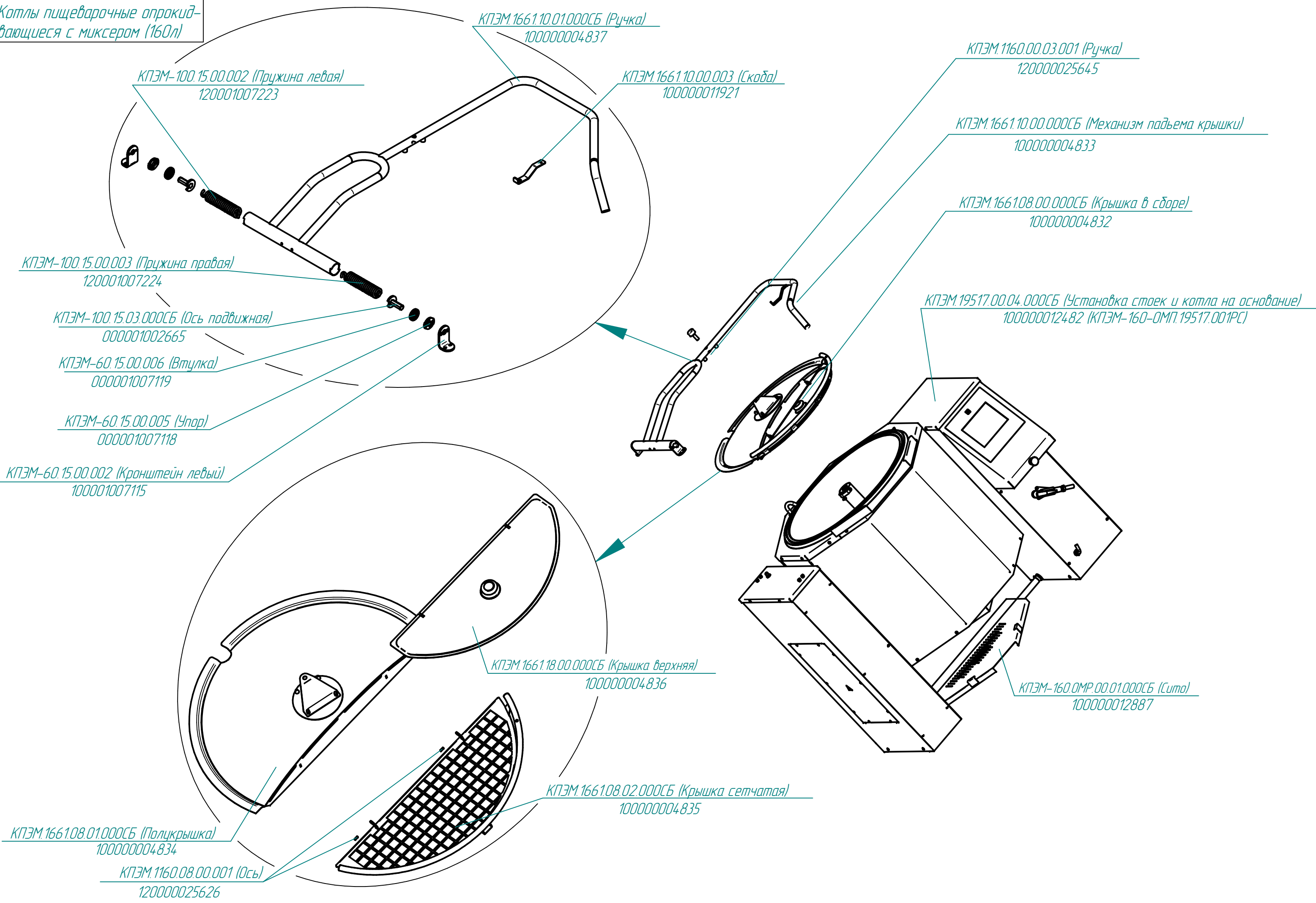


КПЭМ.166100.04.001 (Труба)
120000026459

Гайка G3/4" с дуртиком
120000007783

КПЭМ.18908.01.30.000СБ (Котел в сборе)
100000013090 (КПЭМ-160-ОМП.19517.004РС)

КПЭМ-160-ОМП.19517.000РС
Котлы пищеварочные опрокидывающиеся с миксером (160л)



КПЭМ-160-ОМП.19517.009РС
Котлы пищеварочные опрокидывающиеся с миксером (160л)

КПЭМ.19517.22.01.001 (Щит)
100000012500

Перфорированный короб Т1 40x40 (0,255м)
100000000683

КПЭМ.19517.22.01.000СБ (Щит монтажный)
100000012499

Выключатель ВА47-29, 3А, 2-полюса
120000061074

Выключатель автомат. 101-3/16А
120000060100

Динрейка 2,0 м DKS02140 L=225 мм
1000000000510

Динрейка 2,0 м DKS02140 L=125 мм
100000004885

Преобразователь частотный Vacon0010-1L-005-2
120000061001

Реле SHN RXM 2AB2 P7
120000060572

Реле SHN-Скоба SHNRXZ400
120000060818

Колодка SHN RXZE 2M114
120000060571

Контактор 1NC-1810 18А /AC3 1НО (CHINT)
120000061046

Контактор 1NC-0901 9А 230В/AC3 1НЗ (CHINT)
120000061045

Источник питания DR-100-12
120000060751

Реле PTT5-10-1 УХЛ4, 100А IPOO
120000060309