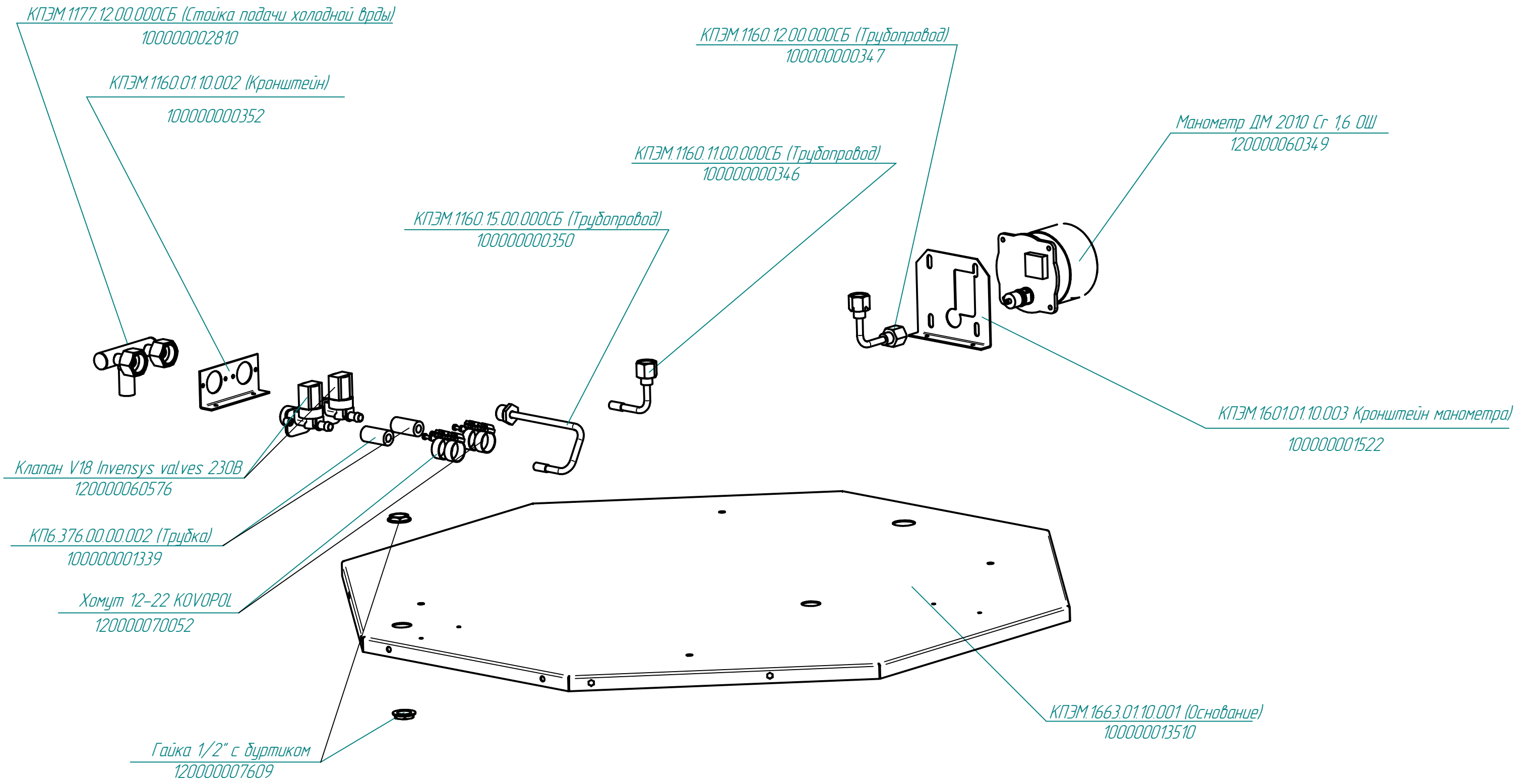


КПЭМ-160-0.1663.008РС
Котлы пищеварочные опрокидывающиеся (160л)



КПЭМ-160-0.1663.006РС

Котлы пищеварочные опрокидывающиеся (160л)

КПЭМ-100.12.00.000СБ (Коробка)

100001008361

КПЭМ-60.20.00.000СБ (Датчик сухого хода)

000001005871

КПЭМ-60.01.00.003-Н (Прокладка)

000001007962

ТЭН ВЗ-245А 8,5/9,0 Р 230

120000060750

КПЭМ-60.01.00.002(Прокладка)

120000002848

Лента клейкая металл 100*50 AVIORA PROFFI

120000020796

КПЭМ-100.7968.01.00.003-01 (Утеплитель)

100000008174

КПЭМ-100.7968.01.00.005 (Утеплитель)

100000008173

Проволока 0,8-0-1Ц ГОСТ 3282-74 L=2,9м

120000011328

КПЭМ.1663.01.01.000СБ (Корпус котла)

100000004916

КПЭМ-60.0100.001(Прокладка)

000001007960

Заглушка G1/2"

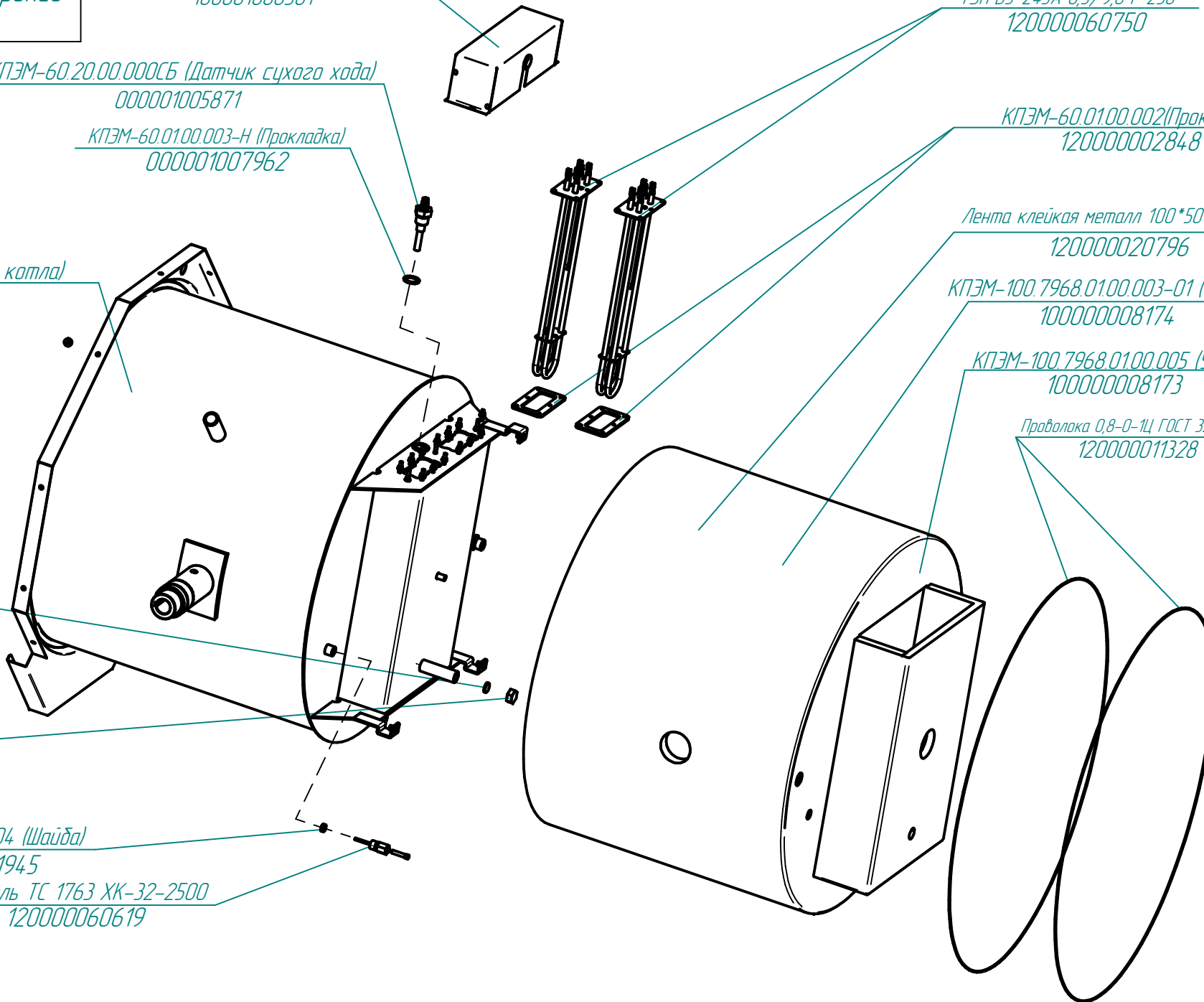
120000002414

ПКА6-15.00.02.004 (Шайба)

000001001945

Преобразователь ТС 1763 ХК-32-2500

120000060619



КПЭМ-160-0.1663.005РС
Котлы пищеварочные опрокидывающиеся (160л)

Втулка медельная
120000002546

Контроллер КПЭМ-xxx-0 (исполнение трк 700к_353)
120000061038

КПЭМ.1601.23.01.000СБ (Панель)
100000002934

Клавиатура Абат-37
120000061087

КПЭМ.1160.01.40.000-01СБ (Стелка)

КПЭМ-100.00.00.101 (Воронка)
120000020296

Муфта 1/2"
120000020403

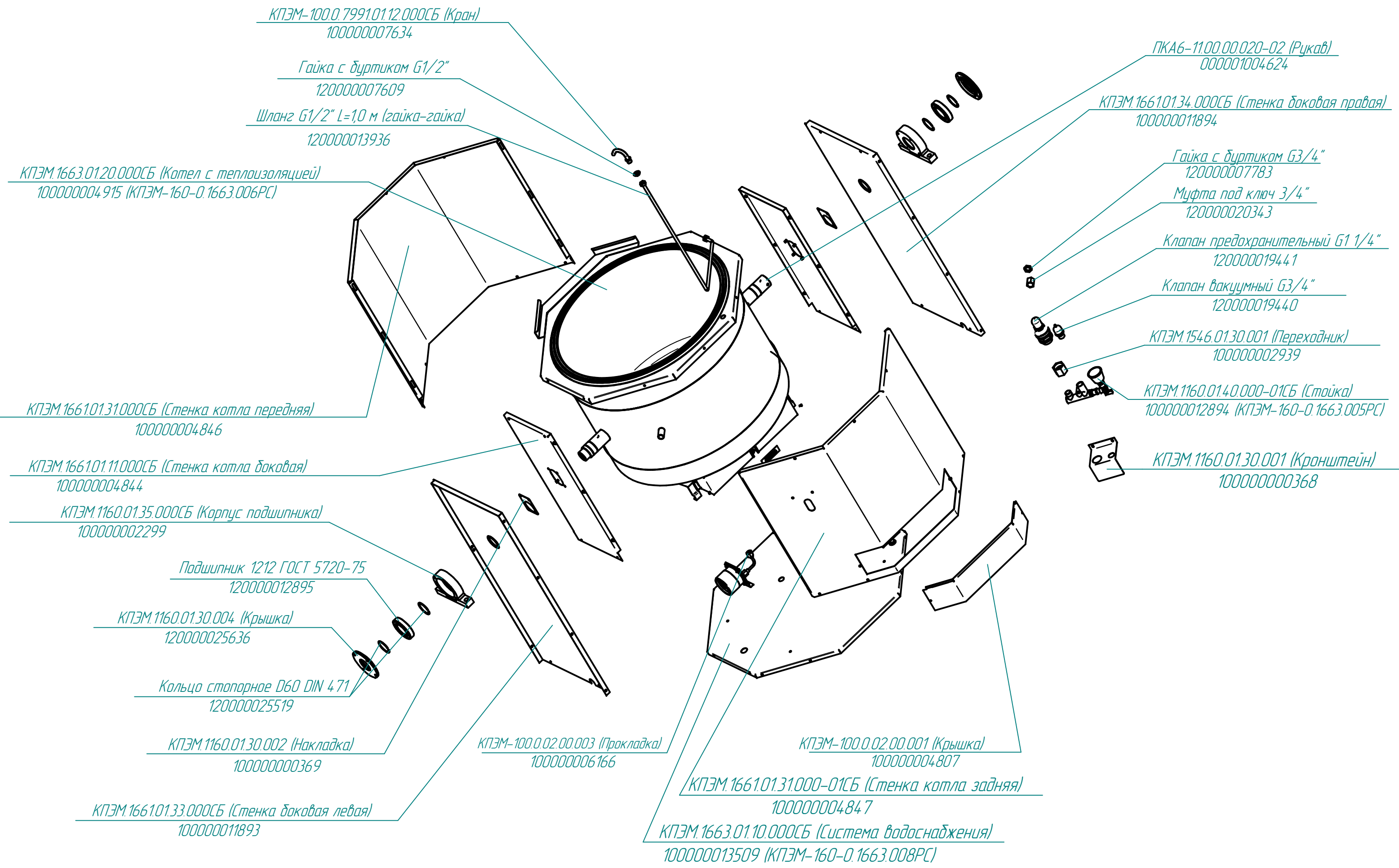
Гайка 1/2" хром
120000007326

Кран угловой шаровой 1/2"*1/2" TRm740
1200000025356

КПЭМ/1160.01.32.000-01СБ (Тройник)
100000006000

Кнопка аварийного останова SHN XB7 ES 545P
120000060716

КПЭМ-160-0.1663.004РС
 Котлы пищеварочные опрокидывающиеся (160л)



КПЭМ-100.0.7991.01.12.000СБ (Кран)
 100000007634

Гайка с буртиком G1/2"
 120000007609

Шланг G1/2" L=1,0 м (гайка-гайка)
 120000013936

КПЭМ.1663.01.20.000СБ (Котел с теплоизоляцией)
 100000004915 (КПЭМ-160-0.1663.006РС)

ПКА6-1100.00.020-02 (Рукав)
 000001004624

КПЭМ.1661.01.34.000СБ (Стенка боковая правая)
 100000011894

Гайка с буртиком G3/4"
 120000007783

Муфта под ключ 3/4"
 120000020343

Клапан предохранительный G1 1/4"
 120000019441

Клапан вакуумный G3/4"
 120000019440

КПЭМ.1546.01.30.001 (Переходник)
 100000002939

КПЭМ.1160.01.40.000-01СБ (Стойка)
 100000012894 (КПЭМ-160-0.1663.005РС)

КПЭМ.1661.01.31.000СБ (Стенка котла передняя)
 100000004846

КПЭМ.1160.01.30.001 (Кронштейн)
 100000000368

КПЭМ.1661.01.11.000СБ (Стенка котла боковая)
 100000004844

КПЭМ.1160.01.35.000СБ (Карпус подшипника)
 100000002299

Подшипник 1212 ГОСТ 5720-75
 120000012895

КПЭМ.1160.01.30.004 (Крышка)
 120000025636

Кольцо стопорное D60 DIN 471
 120000025519

КПЭМ.1160.01.30.002 (Накладка)
 100000000369

КПЭМ-100.0.02.00.003 (Прокладка)
 1000000006166

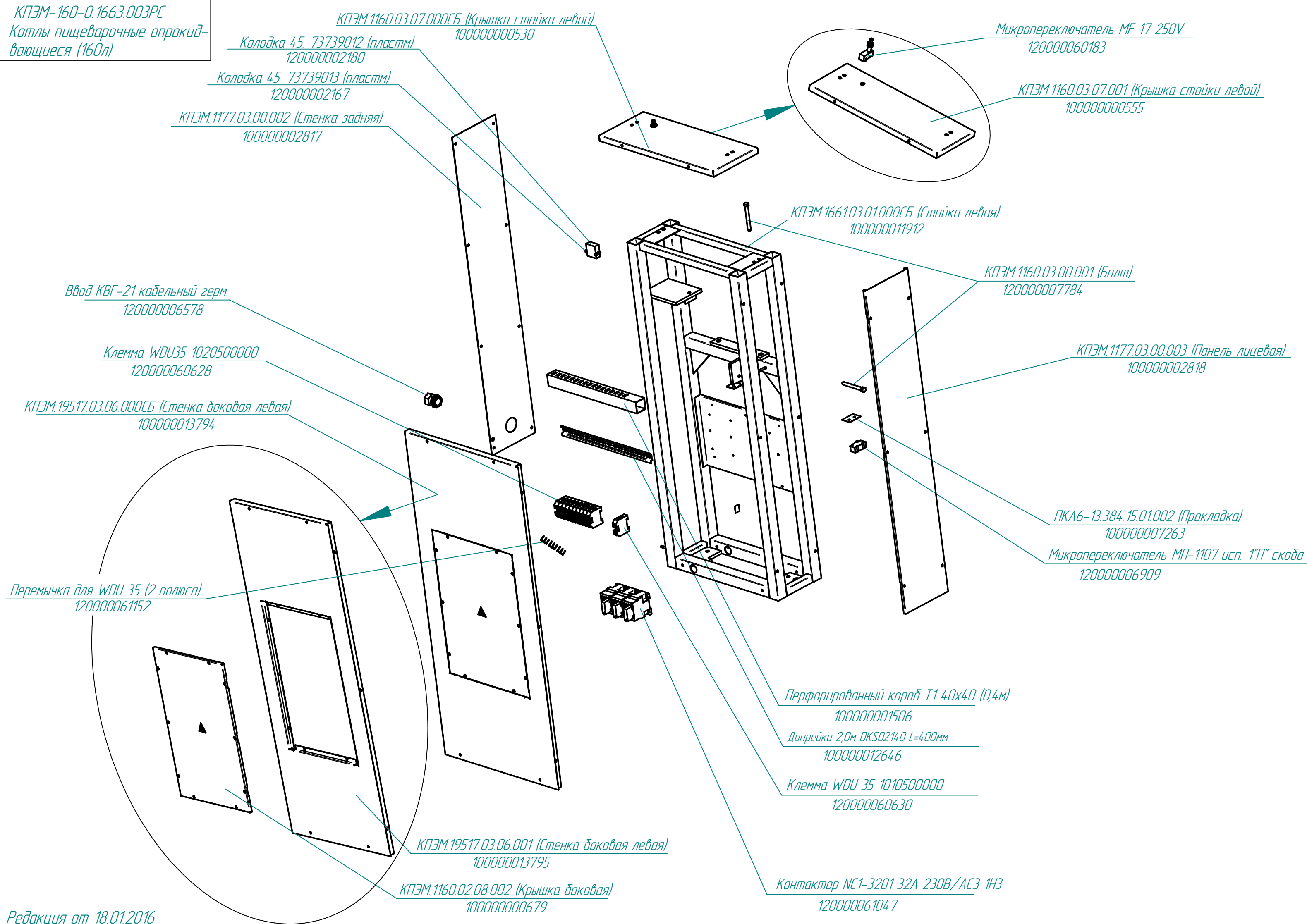
КПЭМ-100.0.02.00.001 (Крышка)
 100000004807

КПЭМ.1661.01.31.000-01СБ (Стенка котла задняя)
 100000004847

КПЭМ.1661.01.33.000СБ (Стенка боковая левая)
 100000011893

КПЭМ.1663.01.10.000СБ (Система водоснабжения)
 100000013509 (КПЭМ-160-0.1663.008РС)

КПЭМ-160-0.1663.003РС
Котлы пищеварочные опрoкид-
вающиеся (160л)



КПЭМ.1160.03.07.000СБ (Крышка стойки левой)
100000000530

Колодка 45. 73739012 (пластм)
120000002180

Колодка 45. 73739013 (пластм)
120000002167

КПЭМ.1177.03.00.002 (Стенка задняя)
100000002817

Микропереключатель MF 17 250V
1200000060183

КПЭМ.1160.03.07.001 (Крышка стойки левой)
100000000555

КПЭМ.1661.03.01.000СБ (Стойка левая)
100000011912

КПЭМ.1160.03.00.001 (Болт)
120000007784

КПЭМ.1177.03.00.003 (Панель лицевая)
100000002818

Ввод КВГ-21 кабельный герм.
120000006578

Клемма WDU35 1020500000
1200000060628

КПЭМ.19517.03.06.000СБ (Стенка боковая левая)
100000013794

ПКА6-13.384.15.01.002 (Прокладка)
100000007263

Микропереключатель МП-1107 исп. 1"П" скоба
120000006909

Перемычка для WDU 35 (2 полюса)
1200000061152

Перфорированный корoб Т1 40x40 (0,4м)
100000001506

Динрейка 2,0м DKS02140 L=400мм
100000012646

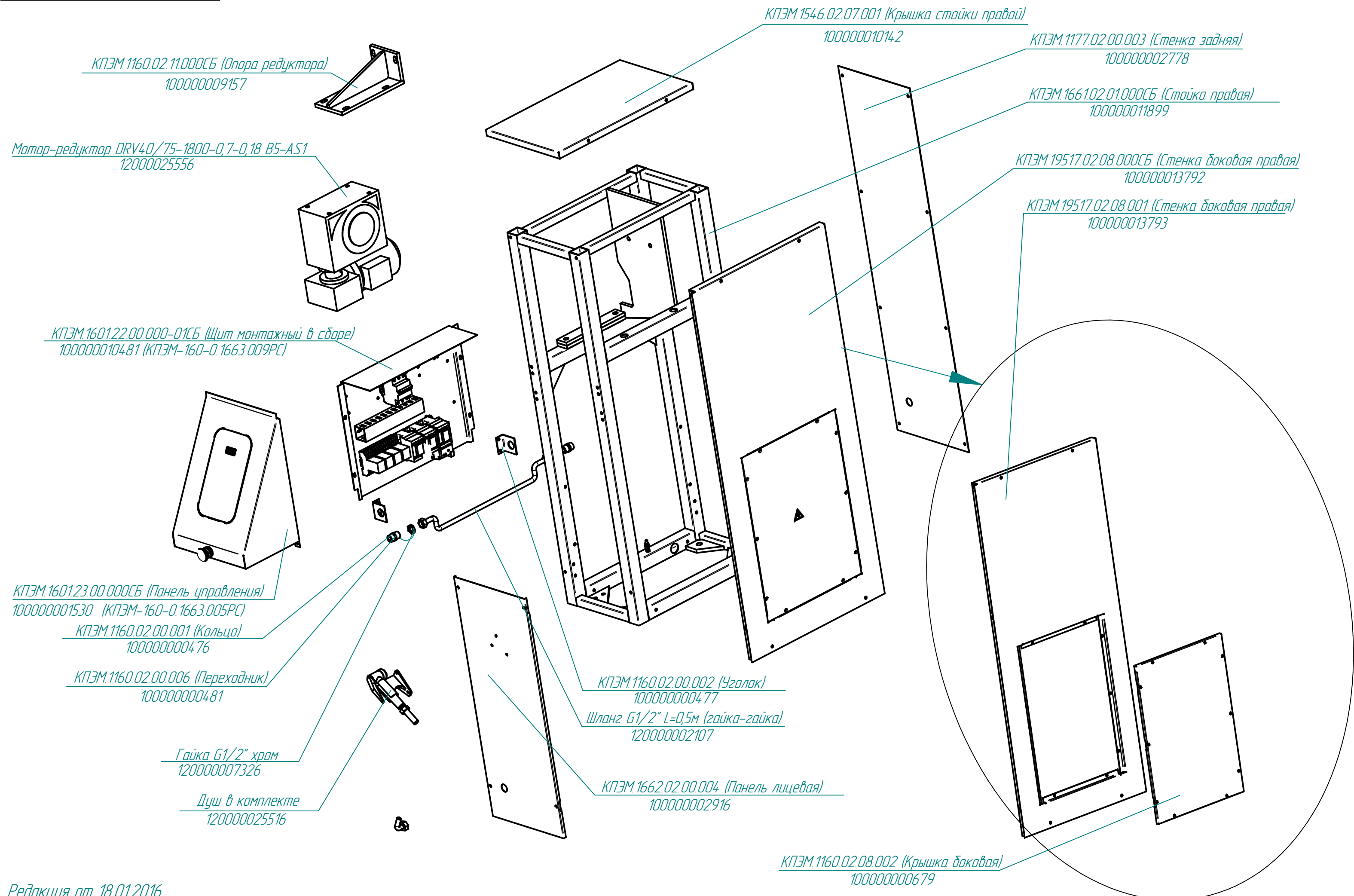
Клемма WDU 35 1010500000
1200000060630

КПЭМ.19517.03.06.001 (Стенка боковая левая)
100000013795

КПЭМ.1160.02.08.002 (Крышка боковая)
100000000679

Контактор NC1-3201 32A 230V/AC3 1H3
1200000061047

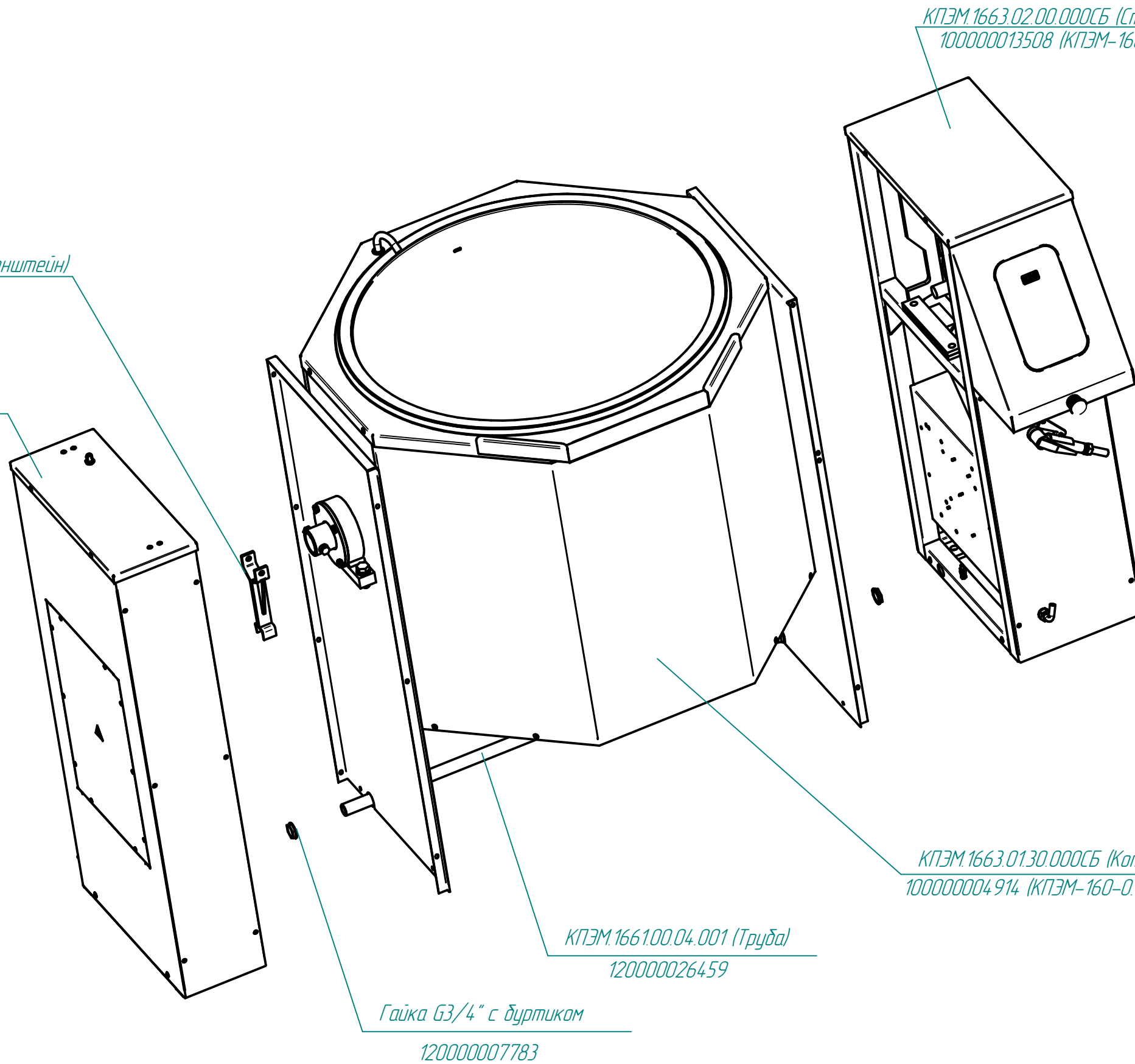
КПЭМ-160-0.1663.002РС
Котлы пищеварочные опрокидывающиеся (160л)



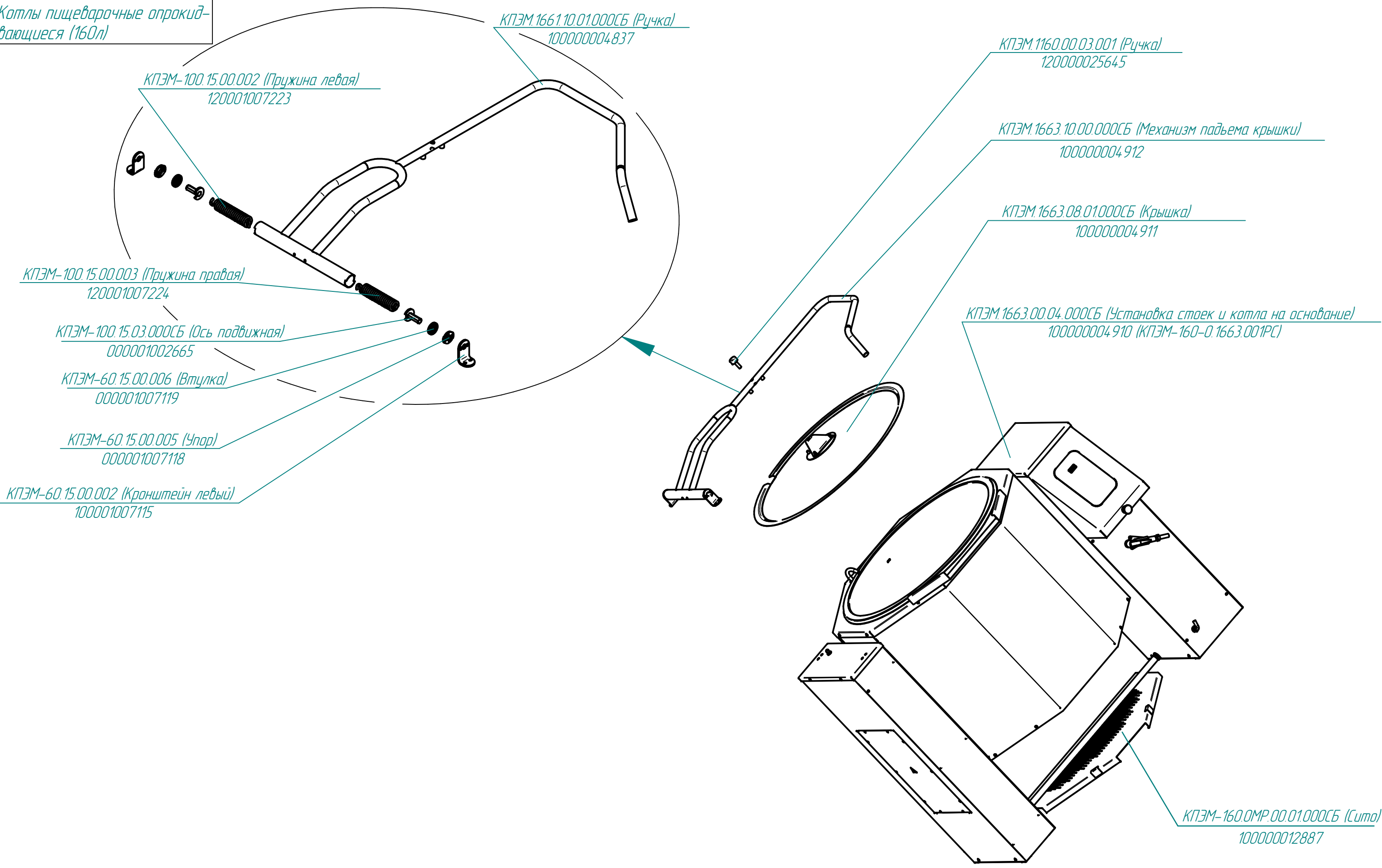
КПЭМ-160-0.1663.001РС
Котлы пищеварочные опрокидывающиеся (160 л)

КПЭМ.1160.17.00.000СБ (Кронштейн)
100000000624

КПЭМ.1663.03.00.000СБ (Стойка левая в сборе)
100000013507 (КПЭМ-160-0.1663.003РС)



КПЭМ-160-0.1663.000РС
Котлы пищеварочные опрокидывающиеся (160л)



КПЭМ-160-0.1663.009РС
Котлы пищеварочные опрокидывающиеся (160л)

КПЭМ.1546.22.01.001 (Щит)
100000010169

Динрейка 2,0 м DKS02140 L=125 мм
100000004885

Перфорированный короб Т1 40x40 (0,255м)
100000001338

КПЭМ.1601.22.01.000-01СБ (Щит монтажный)
100000010482

Выключатель автомат. 101-3/16А
120000060100

Динрейка 2,0 м DKS02140 L=300 мм
100000001337

Реле SHN RXM 2AB2 P7
120000060572

Реле SHN-Скода SHNRXZ400
120000060818

Колодка SHN RXZE 2M114
120000060571

Контактор 1NC-0901 9А 230В/АС3 1Н3 (CHINT)
120000061045

Реле PTT5-10-1 4Х/14, 1.00А IP00
120000060309