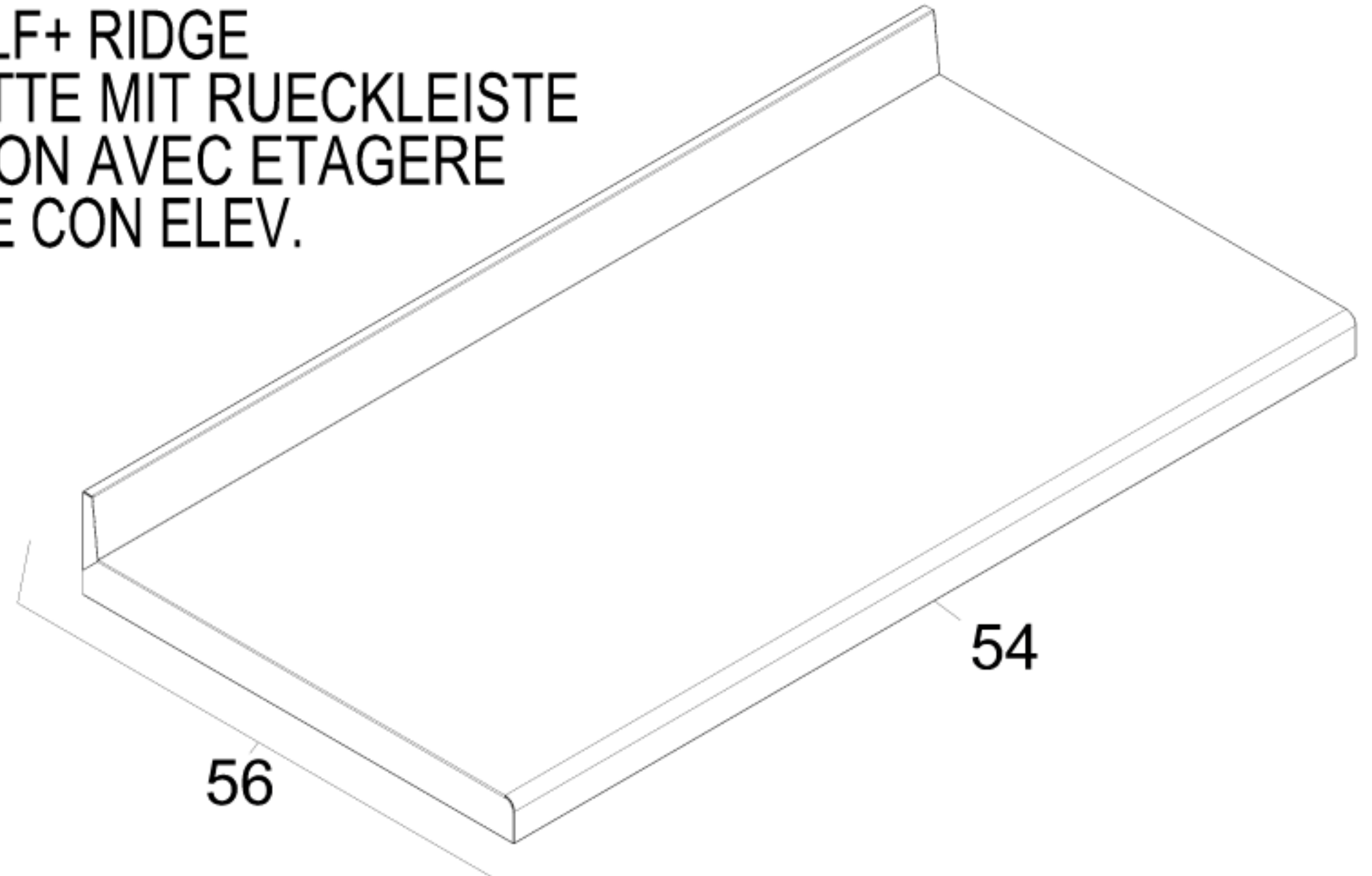
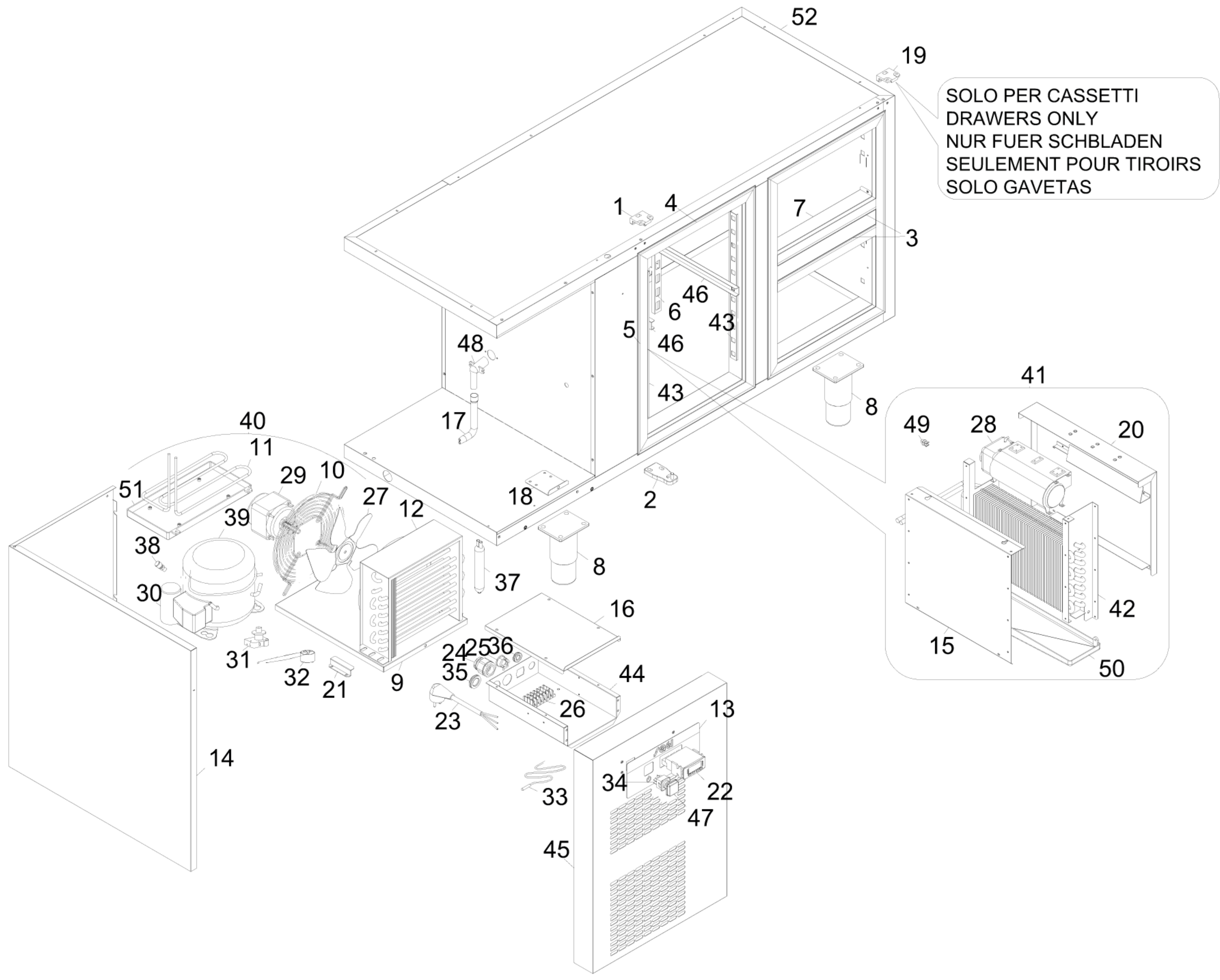
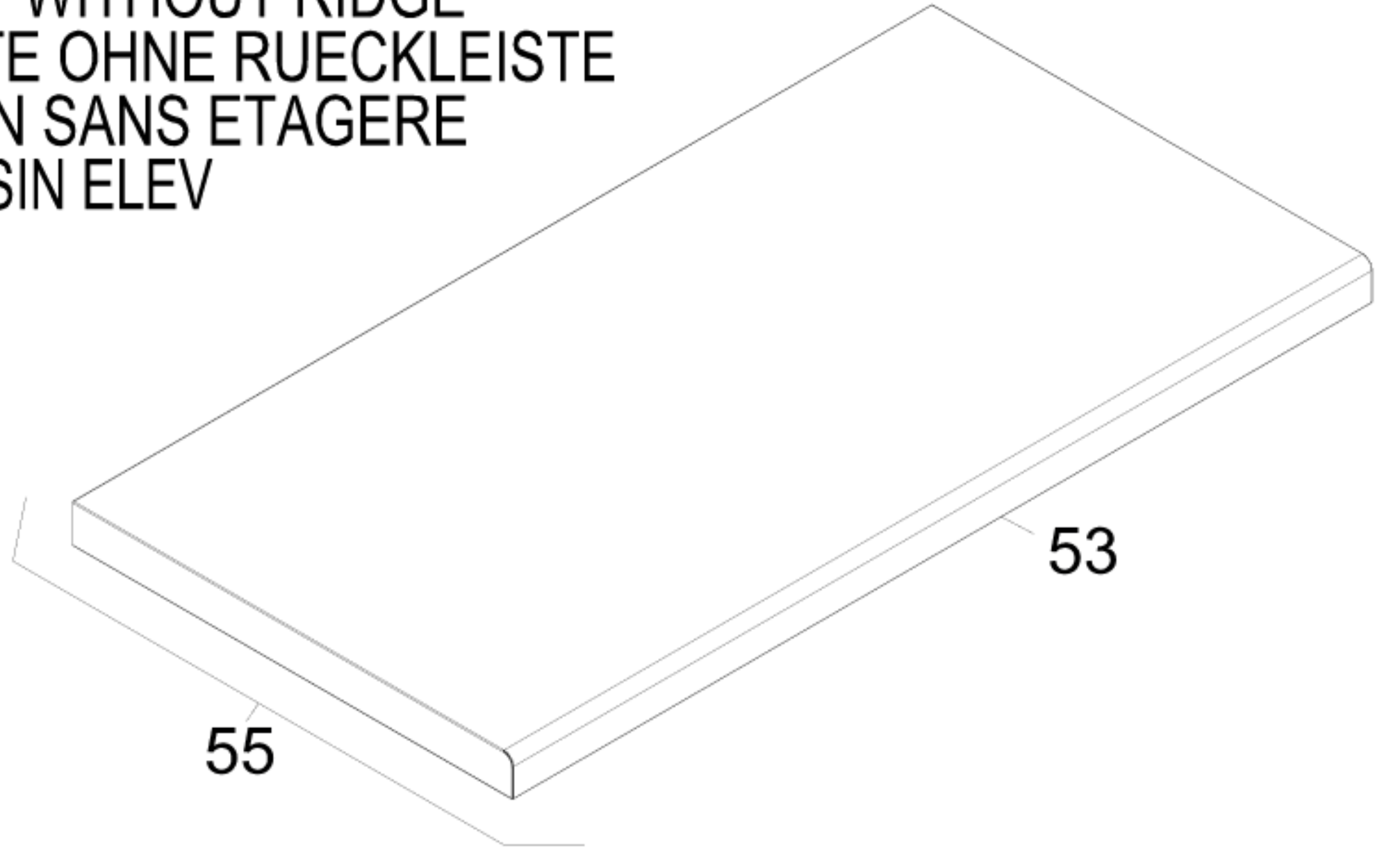


/A=PIANO CON ALZATINA
 /A=SHELF+ RIDGE
 /A=PLATTE MIT RUECKLEISTE
 /A=RAYON AVEC ETAGERE
 /A=TOPE CON ELEV.



/M=PIANO SENZA ALZATINA
 /M=SHELF WITHOUT RIDGE
 /M=PLATTE OHNE RUECKLEISTE
 /M=RAYON SANS ETAGERE
 /M=TOPE SIN ELEV



Modello Typ Model Modele Modelo

		KUJA KUJAA KUJAM	KUJA2 KUJA2A KUJA2M	KUJB KUJBA KUJBM	KUJB2 KUJB2A KUJB2M	KUJB4 KUJB4A KUJB4M
Num.cassetti Schubläd Drawers Tiroirs Gabetas	1/2SUP	-	1	-	1	2
	1/2INF	-	1	-	1	2
Porte Türen Doors Portes Puertas		2	1	3	2	1

