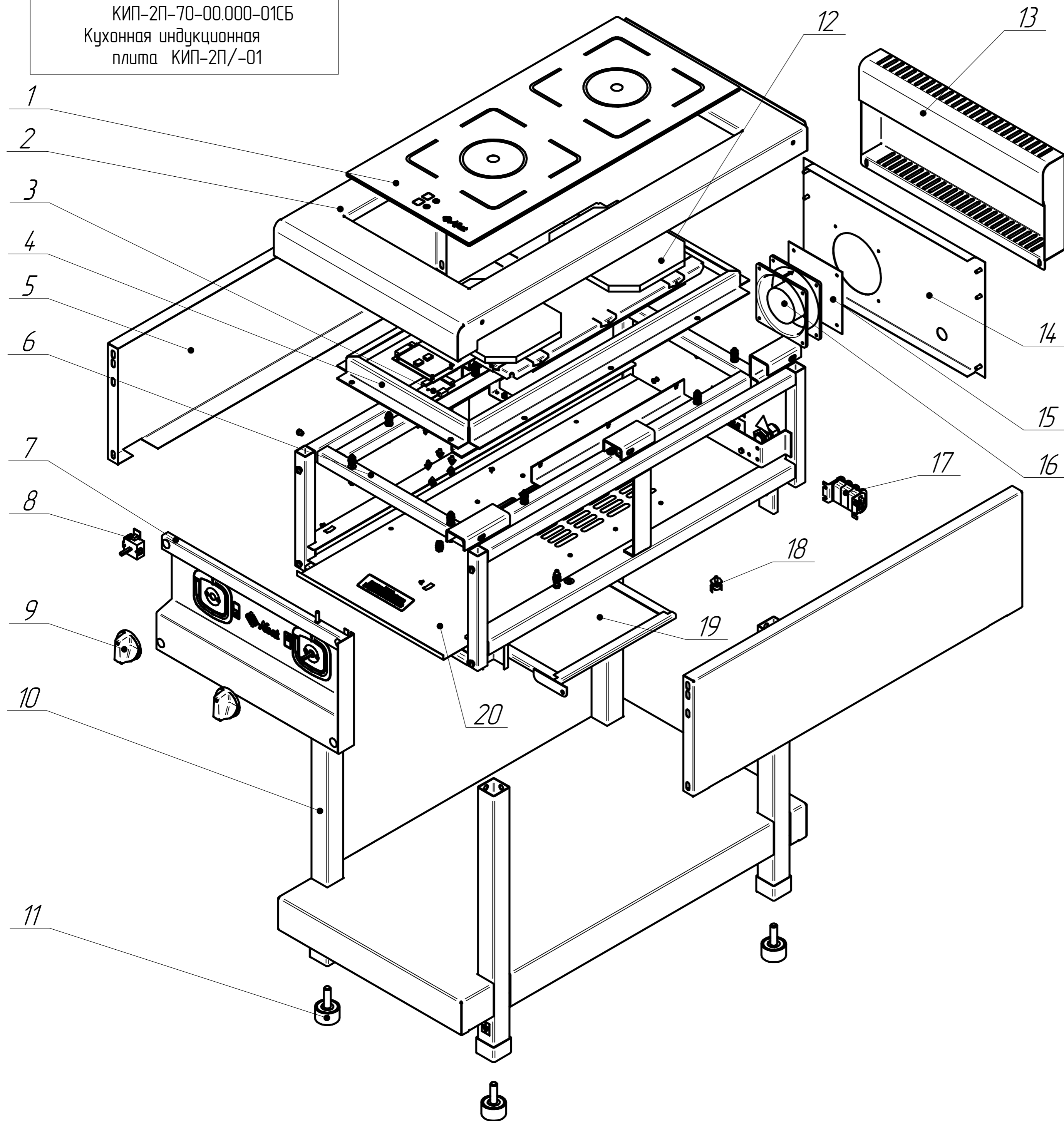


КИП-2П-70-00.000СБ
 КИП-2П-70-00.000-01СБ
 Кухонная индукционная
 плита КИП-2П/-01



Поз	Наименование	код 1С	Применяемость
1	Стекло	000000009088	КИП-2П
2	Столешница плиты	000001009000	
3	Электронная плата управления	720000160171	
4	Рамка	000001009015	
5	Стенка боковая верхняя	000001009001	КИП-2П-01
	Стенка боковая верхняя	000001009036	
6	Каркас верхний	000001008978	КИП-2П
7	Панель управления	000001008997	
8	Резистор переменный - потенциометр	720000160172	
9	Ручка в сборе	120001002963	КИП-2П-01
10	Подставка	000001008973	
	Подставка	000001008796	
11	Опора	2200000011919	КИП-2П
12	Индукционная система E.G.O.	720000160810	
	Электронная плата индикации		
13	Воздуховод	000001008987	КИП-2П-01
14	Обшивка задняя	000001008982	
	Обшивка задняя	000001009037	
15	Сетка		КИП-2П
16	Вентилятор Salzer 120*38BL (220V, 22W)	1200000060429	
17	Блок клеммный	1200000006659	
18	Терморегулятор ТК24-02-2-50	7200000000166	
19	Фильтр	6000000001565	
20	Дно	000001009024	