



ИЗМЕЛЬЧИТЕЛЬ ОТХОДОВ

Модели: HKN-FWD370A, HKN-FWD370B
HKN-FWD450A

Инструкция по эксплуатации



Внимание !

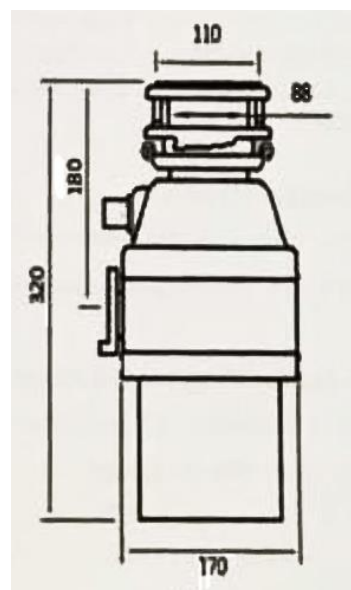
Данное оборудование предназначено для использования на предприятиях общественного питания и используется для приготовления молочных коктейлей и взбивания сливок.

1. ВВЕДЕНИЕ

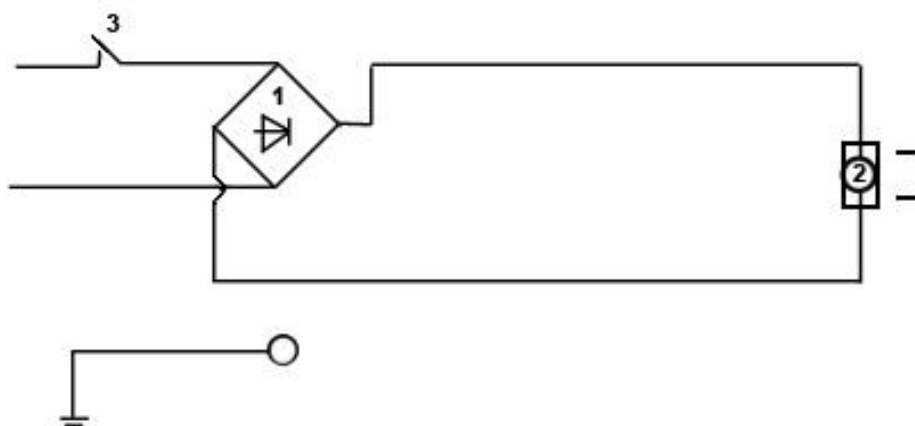
Наши измельчители отходов являются полностью инновационными, современными и полезными устройствами на каждой кухне. Они могут быть установлены непосредственно под сливным отверстием раковины и помогают измельчать и утилизировать такие отходы как небольшие кости, рыбные кости, яичную скорлупу, уносимую водой кожуру и отходы от фруктов и овощей. Все это делает жизнь на кухне более простой и полной энергии. В состав конструкции входит высокоскоростной двигатель с постоянным магнитом, обладающий высокой эффективностью и большим моментом. Все его детали, контактирующие с водой, выполнены из нержавеющей стали и обладают резистивными свойствами по отношению к коррозии.

2. СПЕЦИФИКАЦИЯ

Внимание: для измельчения костей лучше использовать более мощные модели измельчителей. Необходимый диаметр сливного отверстия для установки устройства должен быть в пределах 86-92мм.



3. СХЕМА ЭЛЕКТРИЧЕСКАЯ ПРИНЦИПИАЛЬНАЯ



1. диодный мост выпрямителя
2. электродвигатель
3. переключатель защиты от перегрузки

Требования к электросети:

- а) напряжение питания 220В, частота 50Гц. Подключаемая к устройству электросеть должна выдерживать нагрузку в 10А. Перед подсоединением сеть должна быть обесточена;
- б) розетка для подключения устройства должна быть заземлена;
- в) в кнопочном переключателе используется система с открытым контактом. Питание не будет подаваться на измельчитель, пока кнопка-переключатель не нажата.

4. УСТАНОВКА

- 4.1. Для отсоединения верхней части устройства от нижней, нажмите двумя руками на узлы крепления и поверните их по часовой стрелке.
- 4.2. Выньте ударостойкое уплотнительное кольцо
- 4.3. Выкрутите контргайку
- 4.4. Вставьте верхнюю часть измельчителя сверху на сливное отверстие, закрутите контргайку и разместите уплотнительное кольцо.
- 4.5. Наденьте нижнюю часть измельчителя закрутив ее против часовой стрелки.
- 4.6. Проверьте собранную конструкцию на наличие протечки.
- 4.7. Откройте кран с водой и включите устройство. Подождите одну минуту и выключите. Снова проверьте измельчитель на наличие протечек.

5. ЭКСПЛУАТАЦИЯ

5.1. Последовательность действий: откройте крышку, поместите отходы в отсек, откройте воду и нажмите кнопку включения.

5.2. Время непрерывной работы устройства не должно превышать 15 минут.

5.3. Промывайте устройство проточной водой каждый раз после использования. В случае накопления жировых масс допускается добавление небольшого количества моющего средства.

6. БЕЗОПАСНОСТЬ

6.1. Запрещается использование устройства детьми без присмотра родителей.

6.2. Запрещается опускать пальцы в сливное отверстие во время работы устройства.

6.3. Разместите грязевой щит должным образом, чтобы избежать разбрызгивания и попадания частиц отходов на одежду.

6.4. Защита от перегрузки сработает автоматически, если случайно будет заблокирован нож. Сначала обесточьте устройство, потом с помощью пинцета вытащите блокирующую часть. Далее нажмите на переключатель перегрузки для продолжения работы.

6.5. Помещение в измельчитель предметов из металла, пластика или стекла НЕ ДОПУСКАЕТСЯ. Попадание в него таких предметов может вывести его из строя.

6.6. Закрывайте отверстие измельчителя крышкой, если Вы его не используете.

7. УСТРАНЕНИЕ НЕПОЛАДОК

Неисправность	Причина	Метод исправления
Не включается	Заблокирован рабочий отсек	Отключите питание и вытащите отходы из рабочего отсека
	Не включен переключатель перегрузки	Нажмите на кнопку переключателя перегрузки
	Нет подсоединения к электросети	Проверьте подсоединение к электросети
Протечка	Недостаточно плотно соединены части измельчителя	Подтяните все соединения
Резкий шум при работе	Что-то очень твердое попало в рабочий отсек	Отключите питание и проверьте рабочий отсек
Устройство не работает, но слышен шум двигателя	Рабочий отсек заблокирован, а переключатель перегрузки поврежден	Обратитесь в сервисный центр

8. СХЕМЫ ПОДСОЕДИНЕНИЯ

HKН-FWD370A, HKН-FWD450A



HKN-FWD370B

