

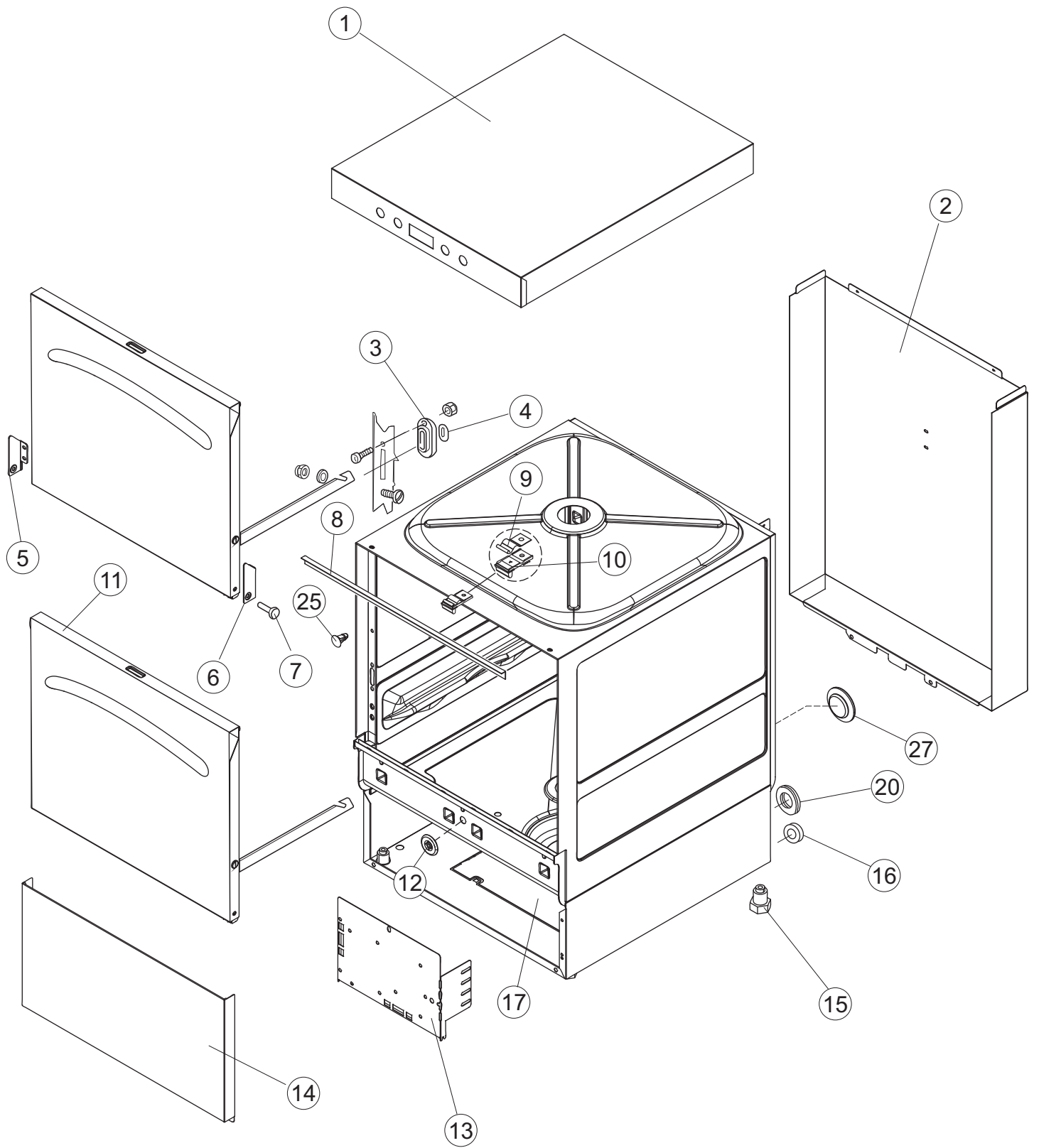
ELETTROBAR

**SPARE PARTS CATALOGUE
ERSATZTEILKATALOG
CATALOGUE PIECES DETACHEES
CATALOGO PARTI RICAMBIO
CATALOGO DE PIEZAS DE RECAMBIO
CATALOGO PEÇAS DE REPOSIÇÃO**

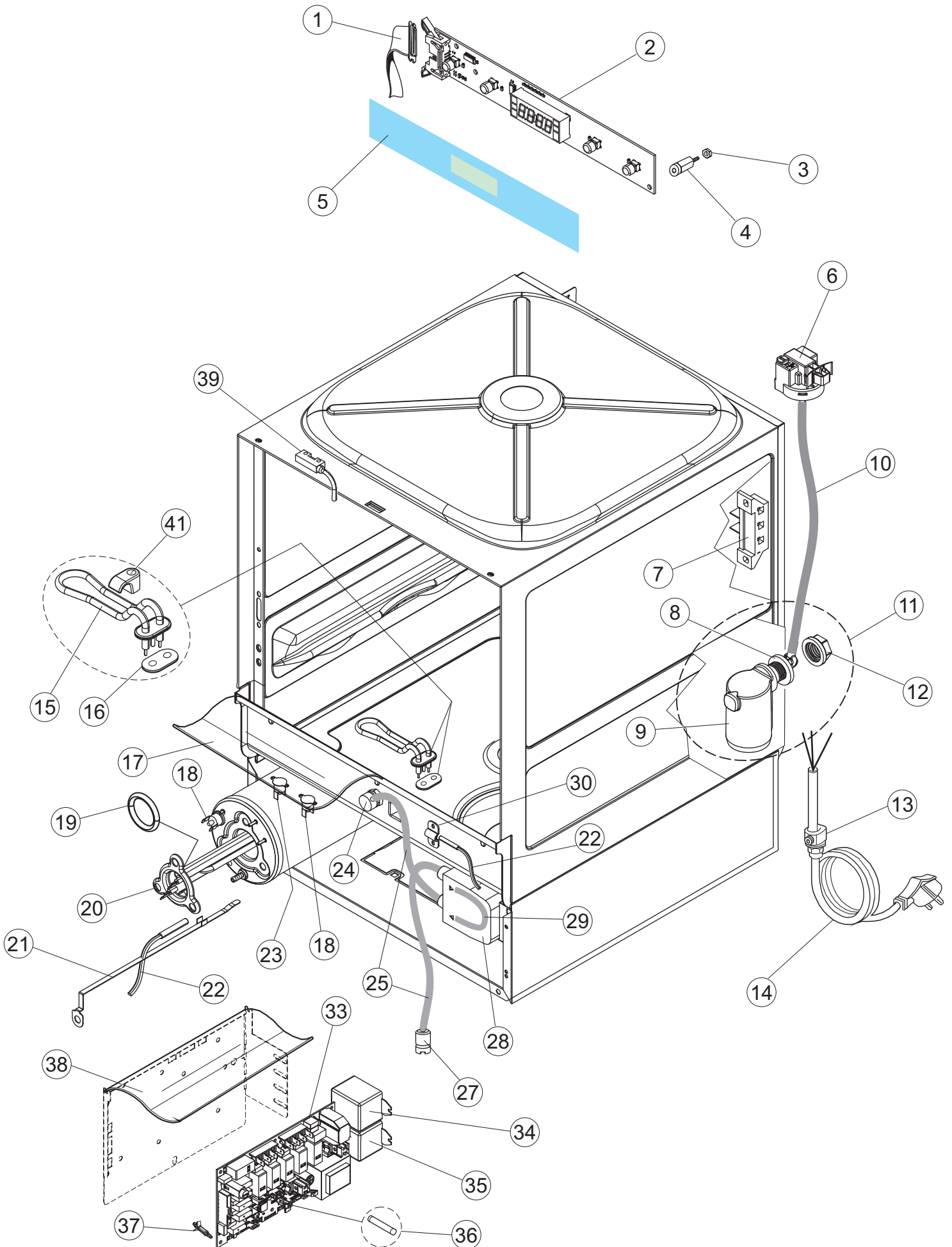
Ocean 41

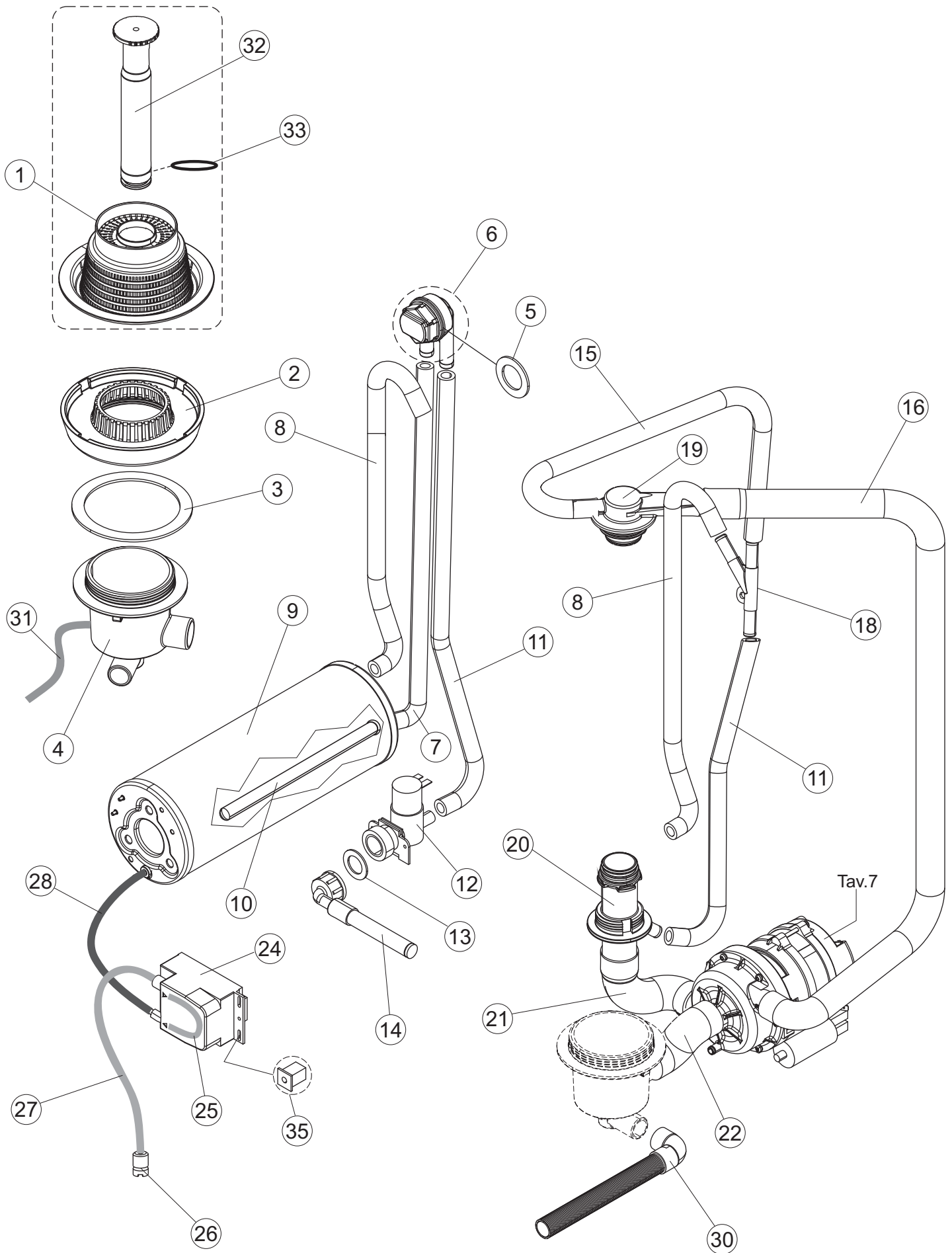
06-02-2017

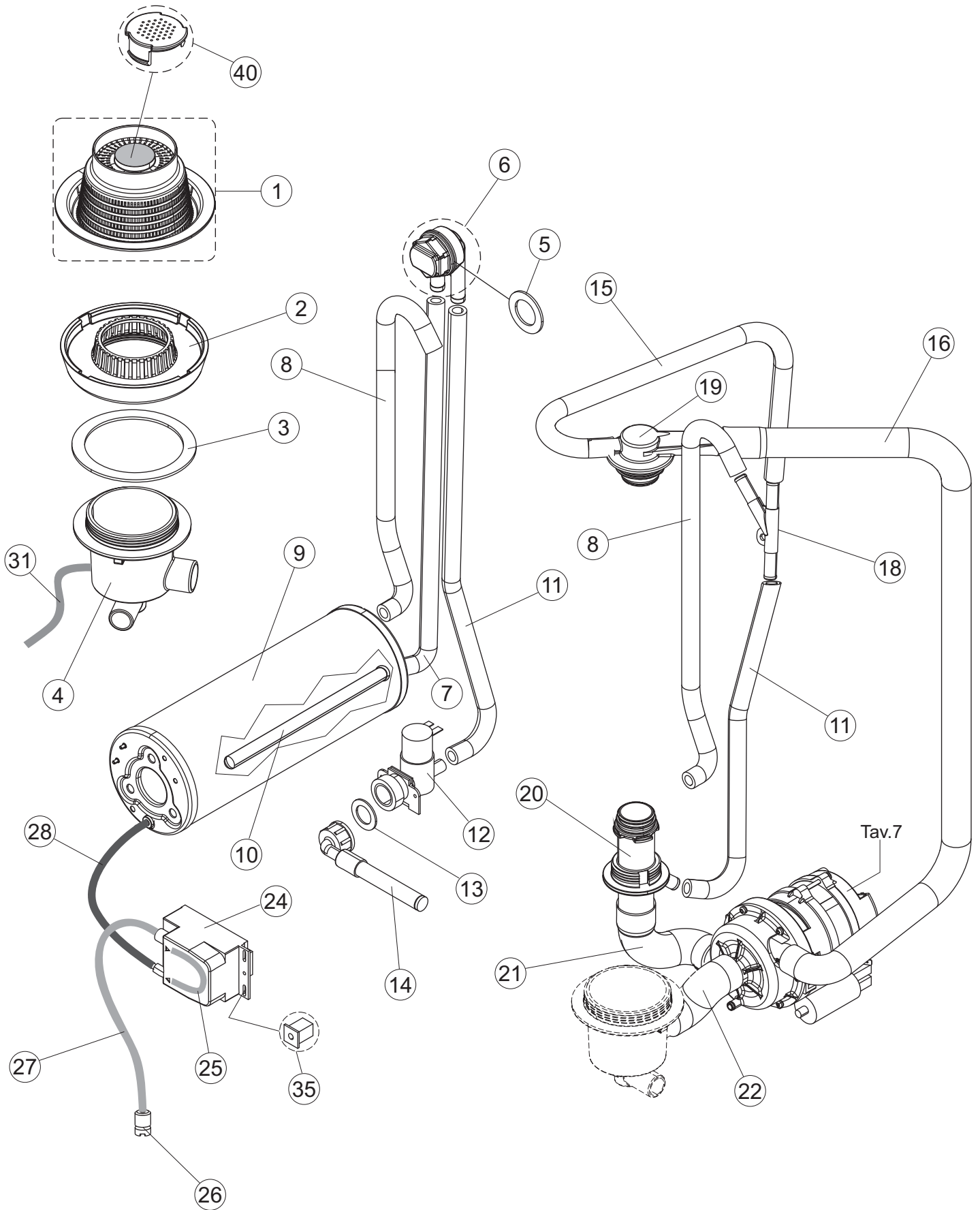
1

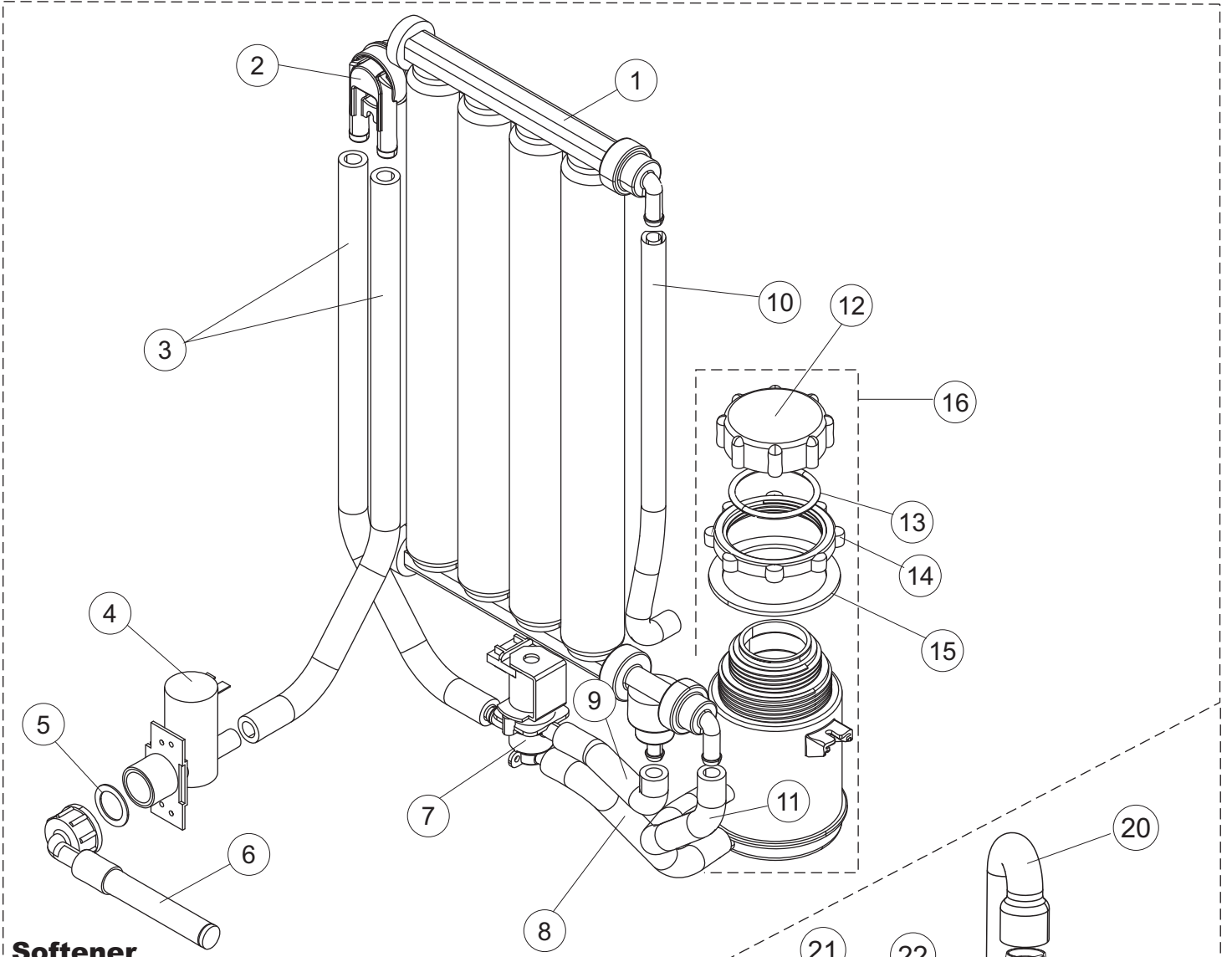


2

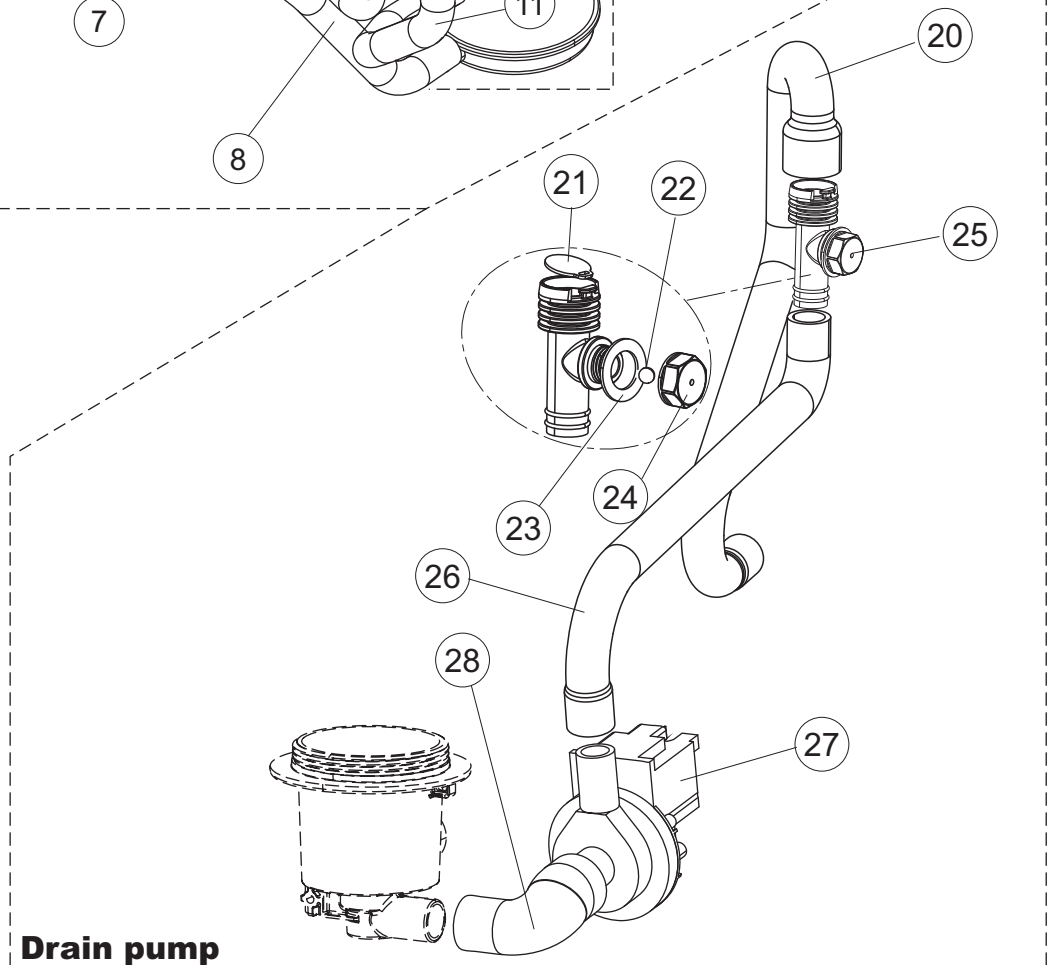






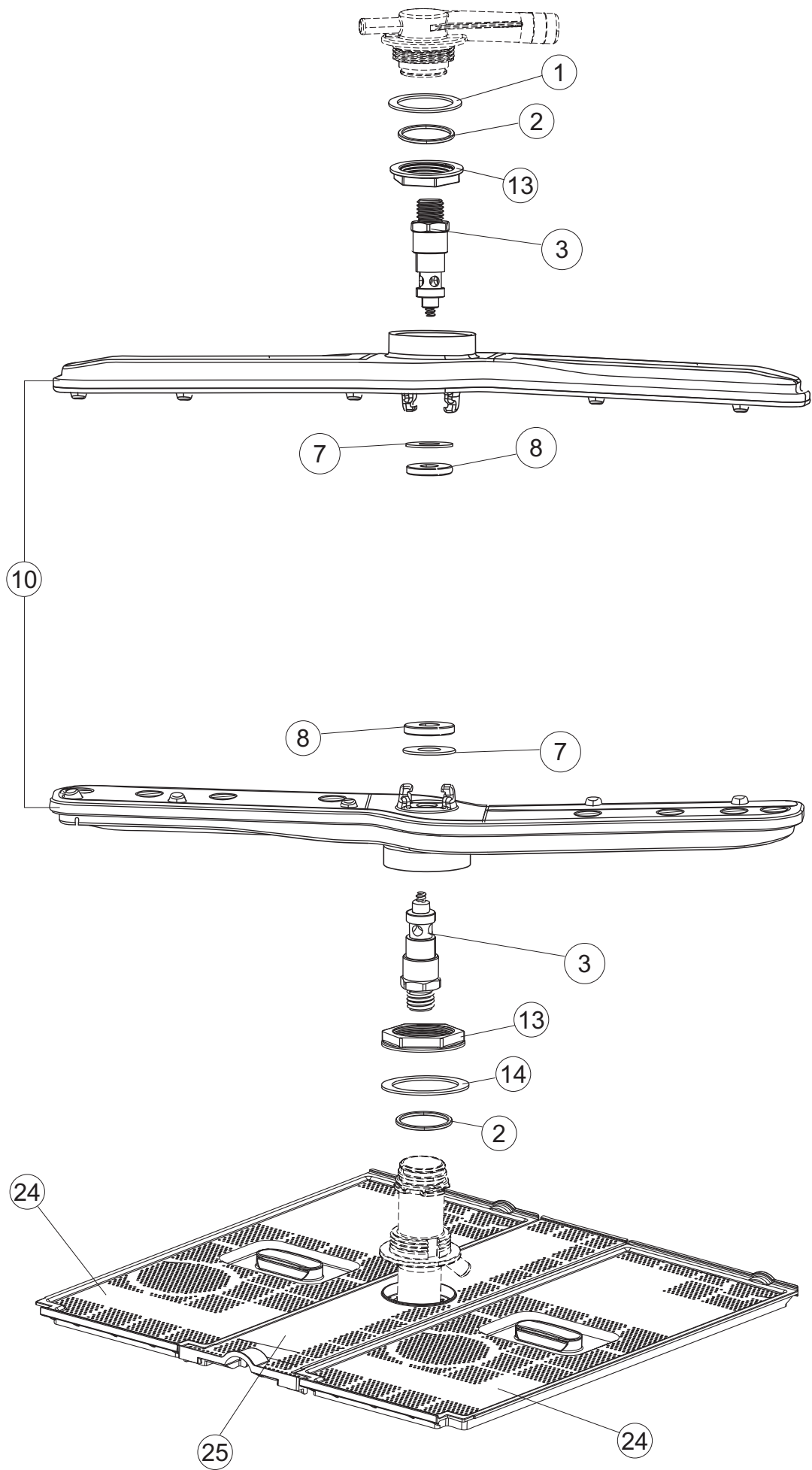


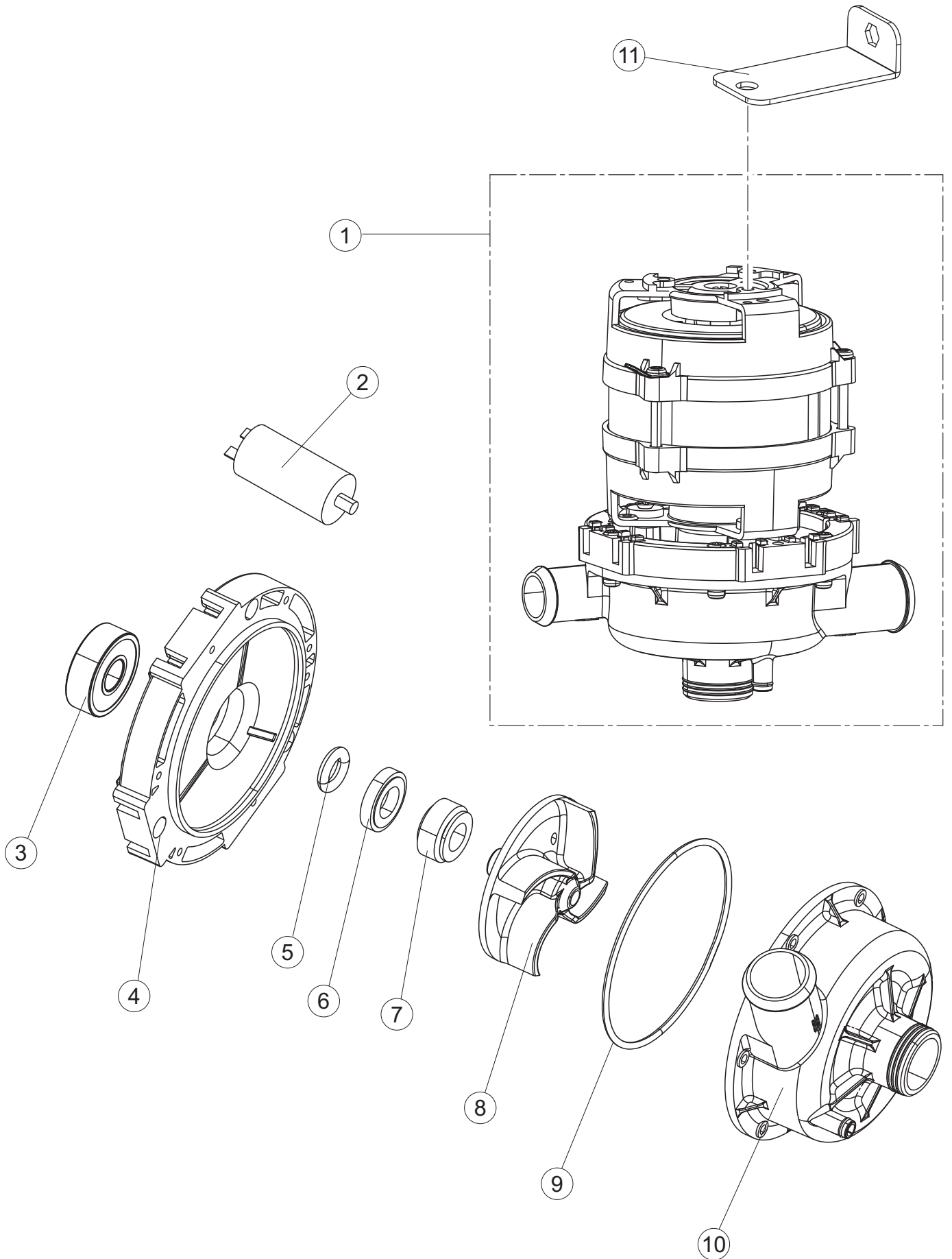
Softener
Addolcitore(41 S)



Drain pump
Pompa scarico(41 E)

6





(*) Ricambio consigliato.

Pagina	Posizione	Codice ricambio	Vecchio codice	Descrizione
1	1	004311		CAPPELLO LA400
1	2	022165		NON A LISTINO
1	3	307005	REB307005	BATTUTA ASTA SPORTELLO
1	4	028078	REB028078	PIASTRINA BATTUTA SPORTELLO PER LAVA- BICCHIERI
1	5	311009	REB311009	CERNIERA SINISTRA PER SPORTELLO LAVA- BICCHIERI
1	6	311008	REB311008	CERNIERA DESTRA SPORTELLO PER LAVA- BICCHIERI
1	7	325034	REB325034	PERNO PER CERNIERA SPORTELLO PER LAVA-
1	8	437058	REB437058	GUARNIZIONE SPORTELLO PER LAVABICCHIERI
1	9	449036	REB449036	MOLLA PER SERRATURA SPORTELLO
1	10	329012	REB329012	SERRATURA PER SPORTELLO LAVABICCHIERI
1	11	029774		NON A LISTINO
1	12	480153		TAPPO
1	13	035126		NON A LISTINO
1	14	012350		NON A LISTINO
1	15	461031		PIEDINO ESAGONALE PER LAVABICCHIERI
1	16	459006	REB459006	PASSACAVO D INT 9 D EST 16
1	17	030202		NON A LISTINO
1	20	459022		PASSACAVO
1	25	480164		NON A LISTINO
1	27	480084		TAPPO GOMMA D.22
2	1	211017		CAVO FLAT
2	2	74904		TASTIERA
2	3	417119		DADO
2	4	419036		DISTANZIALI SCHEDA
2	5	026849		NON A LISTINO
2	6	224031		PRESSOSTATO DIGITALE 560-AC-002
2	7	220010	REB220010	MORSETTIERA
2	8	437019	REB437019	GUARNIZIONE TRAPPOLA ARIA PRESSOSTATO
2	9	107016		NON A LISTINO
2	10	143235		TUBO 4x7 SILICONE TRASPARENTE CRP
2	11	984008		NON A LISTINO
2	12	429085		NON A LISTINO

(*) Ricambio consigliato.

Pagina	Posizione	Codice ricambio	Vecchio codice	Descrizione
2	13	459005	REB459005	SERRACAVO
2	14	299040	REB299040	SPINA SCHUKO 90° CABL. 1=2,5MT
2	15	230124		NON A LISTINO
2	16	437086	REB437086	GUARNIZIONE RESISTENZA VASCA
2	17	214114		PROTEZIONE TRASPARENTE PER IMPIANTO ELETTRICO PER LAVASTOVIGLIE
2	18	236047	REB236047	TERMOSTATO 95°C
2	19	456075		O-RING
2	20	230113		RESIST.B.2600W/230V FL.PICCOLA P/BULBO
2	21	69871		PORTASONDA
2	22	231016		SONDA TEMPERATURA
2	23	236061		TERMOSTATO SIC. 127°
2	24	999348		GRUPPO RACCORDO INIEZIONE DETERGENTE
2	25	143194	REB143194	TUBO 4x6 CRISTAL TRASPARENTE
2	27	121993		GRUPPO FILTRO+ZAVORRA DOSATORE
2	28	209039		DOSATORE DETERGENTE
2	29	143267		TUBETTO SANTOPRENE 6X10 RACCORDI +GHIERE
2	30	028105		PIASTRINA FERMA SONDA
2	33	215042-1		SCHEDA ELETTRONICA GET50.2
2	34	229039		RELÈ 62.82.8.230.0300
2	35	229029	REB229029	RELE' FINDER 65.31 230/50
2	36	228010		FUSIBILE 5X20 T4A RITARDATO 250V
2	37	461028		PIEDINO PLAST.SCHEDA 5309AA00XS
2	38	214077		PROTEZIONE ELETTR.TRASP. 44
2	39	80871		MICRO MAGNETICO
2	41	999351		NON A LISTINO
3	1	121158		NON A LISTINO
3	2	429077		GHIERA ASPIRAZIONE E SCARICO
3	3	437107		GUARNIZIONE
3	4	136031		NON A LISTINO
3	5	437080		GUARNIZIONE
3	6	144030		GRUPPO VALVOLA NON RITORNO
3	7	127177		NON A LISTINO

(*) Ricambio consigliato.

Pagina	Posizione	Codice ricambio	Vecchio codice	Descrizione
3	8	127178		NON A LISTINO
3	9	104056		BOILER
3	10	143228		TUBO ENTRATA ACQUA BOILER 8X9XL250
3	11	143004	REB143004	TUBO
3	12	240011	REB240011	VALVOLA DI CARICO 1VIA
3	13	437041	REB437041	GUARNIZIONE 3/4
3	14	143270		TUBO CARICO 3/4G D.I.10 2MT
3	15	127124		MANICOTTO
3	16	127175		NON A LISTINO
3	18	143268		GIUNZIONE A "Y" DI RISCIAQUO
3	19	115153		NON A LISTINO
3	20	115152		NON A LISTINO
3	21	127176		NON A LISTINO
3	22	127105		MANICOTTO ASPIRAZIONE
3	24	209036		DOSATORE BRILLANTANTE
3	25	143266		TUBETTO SIL.5X10 MP2NERO+V.I.(SEKO)
3	26	121149		FILTRO DOSATORE
3	27	H.775601		TUBO 4x6 CRISTAL BLUE PVC
3	28	143005	SPG10	TUBO IN GOMMA TELATA 5X12 NERO
3	30	127184		NON A LISTINO
3	31	H.165168		TUBO TRASPARENTE
3	32	142060		NON A LISTINO
3	33	456080		guarnizione o-ring
3	35	431007		CLIPS RAPID PER PANNELLO COMANDI
4	1	121162		NON A LISTINO
4	2	429077		GHIERA ASPIRAZIONE E SCARICO
4	3	437107		GUARNIZIONE
4	4	136031		NON A LISTINO
4	5	437080		GUARNIZIONE
4	6	144030		GRUPPO VALVOLA NON RITORNO
4	7	127177		NON A LISTINO
4	8	127178		NON A LISTINO

(*) Ricambio consigliato.

Pagina	Posizione	Codice ricambio	Vecchio codice	Descrizione
4	9	104056		BOILER
4	10	143228		TUBO ENTRATA ACQUA BOILER 8X9XL250
4	11	143004	REB143004	TUBO
4	12	240011	REB240011	VALVOLA DI CARICO 1VIA
4	13	437041	REB437041	GUARNIZIONE 3/4
4	14	143270		TUBO CARICO 3/4G D.I.10 2MT
4	15	127124		MANICOTTO
4	16	127175		NON A LISTINO
4	18	143268		GIUNZIONE A "Y" DI RISCIAQUO
4	19	115153		NON A LISTINO
4	20	115152		NON A LISTINO
4	21	127176		NON A LISTINO
4	22	127105		MANICOTTO ASPIRAZIONE
4	24	209036		DOSATORE BRILLANTANTE
4	25	143266		TUBETTO SIL.5X10 MP2NERO+V.I(SEKO)
4	26	121149		FILTRO DOSATORE
4	27	H.775601		TUBO 4x6 CRISTAL BLUE PVC
4	28	143005	SPG10	TUBO IN GOMMA TELATA 5X12 NERO
4	31	H.165168		TUBO TRASPARENTE
4	35	431007		CLIPS RAPID PER PANNELLO COMANDI
4	40	480161		NON A LISTINO
5	1	117009		ADDOLCITORE
5	2	144030		GRUPPO VALVOLA NON RITORNO
5	3	143004	REB143004	TUBO
5	4	240016	DEV3S16	ELETTRVALVOLA
5	5	437041	REB437041	GUARNIZIONE 3/4
5	6	143270		TUBO CARICO 3/4G D.I.10 2MT
5	7	999288		GRUPPO VALVOLA DEVIATRICE
5	8	127193		NON A LISTINO
5	9	127190		NON A LISTINO
5	10	127191		NON A LISTINO
5	11	127194		NON A LISTINO

(*) Ricambio consigliato.

Pagina	Posizione	Codice ricambio	Vecchio codice	Descrizione
5	12	480005	REB480005	TAPPO DECALCIFICATORE
5	13	456052	REB456052	guarnizione o-ring
5	14	429011	REB429011	GHIERA PER BOCCIA SALE
5	15	437034	REB437034	GUARNIZIONE D68D81 S3 IN GOMMA
5	16	406998	REB406998	CONTENITORE SALE
5	20	127183		NON A LISTINO
5	21	499092		MEMBRANA VALVOLA SFIATO PS LA50
5	22	476008		SFERA.VALVOLA.LA50.HOST.D=5/16"
5	23	437083		GUARNIZIONE GOMMA D32D19.5S1.5
5	24	468199		RACCORDO MASCHIO VALVOLA SF.E DVGW LA50
5	25	144992		GRUPPO VALVOLA SFIATO
5	26	127185		NON A LISTINO
5	27	130177		POMPA DI SCARICO 50HZ
5	28	127174		NON A LISTINO
6	1	437113		GUARNIZIONE CORPO INFER.LA40-50
6	2	303018	REB303018	ANELLO DI TENUTA E SCORRIMENTO CL.3
6	3	325109		PERNO LAVAGGIO-RISCIACQUO
6	7	437117		RONDELLA IN TEFLON
6	8	454006		GHIERA
6	10	990126		GRUPPO BR.PARALLELI 40 EB.CPL.
6	13	429079		GHIERA
6	14	437108		GUARNIZIONE CONDOTTO INFER.LA40
6	24	121156		NON A LISTINO
6	25	121157		NON A LISTINO
7	1	130202		NON A LISTINO
7	2	206014		NON A LISTINO
7	3	314011		CUSCINETTO POMPA
7	4	315028		FLANGIA
7	5	456084		guarnizione o-ring
7	6	141012		TENUTA MECC.FISSA POMPA
7	7	141013		TENUTA MECC.ROTANTE
7	8	124063		GIRANTE ELETTROPOMPA

(*) Ricambio consigliato.

Pagina	Posizione	Codice ricambio	Vecchio codice	Descrizione
7	9	456083		guarnizione o-ring
7	10	116035		CHIOCCIOLA ELETTROPOMPA
7	11	035129		NON A LISTINO