

# **LA CIBALI**

## **M21 Junior D**



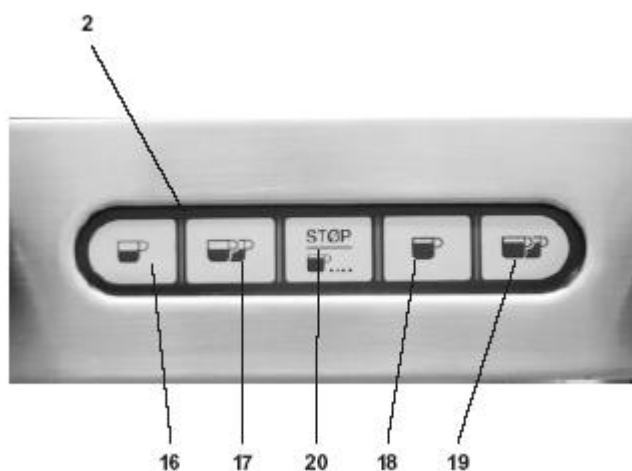
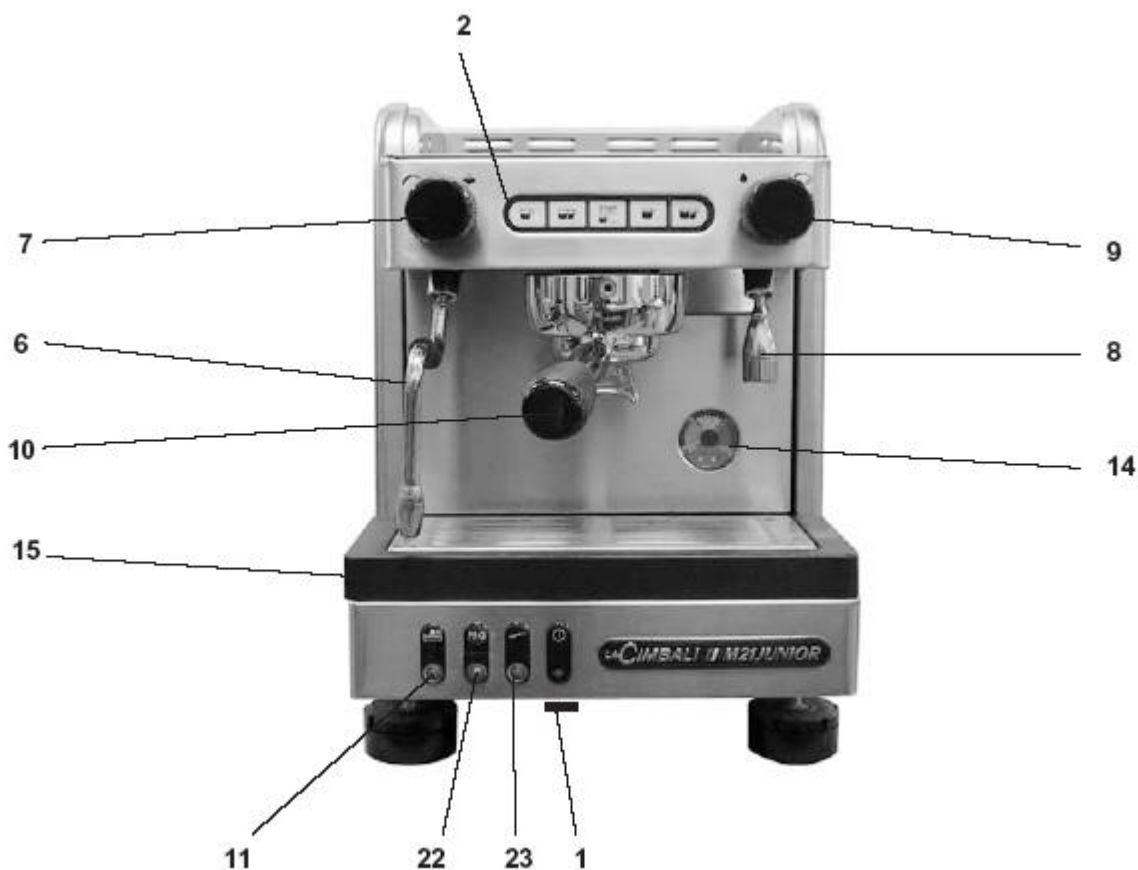
**Инструкция пользователя**

Уважаемый Покупатель, мы поздравляем Вас с приобретением оборудования Cimbali, созданного по принципу высшего мирового качества и с использованием передовых технологий. Оборудование марки Cimbali сочетает в себе максимальную эффективность и функциональность. Благодарим Вас за выбор и искренне желаем пользоваться аппаратом долгие годы, не зная проблем.

Для достижения наилучших результатов тщательно прочитайте данную инструкцию. Мы надеемся, что это даст Вам исчерпывающие ответы на вопросы, касающиеся монтажа, эксплуатации оборудования и ухода за ним, и не отнимет у Вас много времени.

С наилучшими пожеланиями.

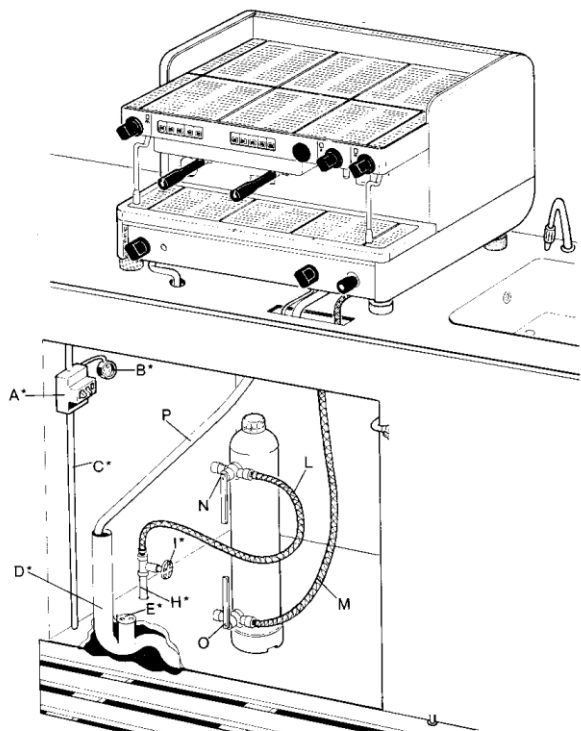
Схема.



- 1 – кнопка включения / выключения (находится под машиной)
- 2 – кнопки пролива кофе
- 6 – трубка вывода пара
- 7 – паровой кран
- 8 – трубка выхода горячей воды
- 9 – кран подачи горячей воды
- 10 – фильтродержатель
- 11 – световой индикатор автоматического уровня воды в бойлере.
- 14 – манометр бойлера
- 15 – поддон
- 16-19 – кнопки, программируемые на определенное количество воды
- 20 – кнопка ручного пролива кофе и программирования
- 22 – световой индикатор режима программирования
- 23 – световой индикатор включения машины

### Установка и подключение.

Установка должна производиться квалифицированным персоналом в соответствии с инструкциями изготовителя. Неправильная установка может вызвать риск для людей и собственности, за который изготовитель не несёт ответственности. Исполнитель подключает оборудование штатными кабелями и трубопроводами, за которые несет ответственность, к электрическим розеткам и водопроводному крану, которые подготавливаются заказчиком (см. ниже).



#### Подготавливается заказчиком:

- A** – Автомат сети на 16А (однофазный не менее 2.3 кВт)
- B** – Розетка для мельницы
- C** – Сетевой ввод с обязательным заземлением
- D** – Дренаж
- E** – Сифон
- H** – Водопроводная труба
- I** – Водопроводный кран 1/2" (3/8")

#### Заземление.

Это соединение – **СОВЕРШЕННО НЕОБХОДИМО** и должно быть выполнено сразу же после установки аппарата. Не допускается соединение корпуса аппарата к нулевому проводу, поскольку это не может считаться соединением уравнивания потенциалов.

**Запрещается эксплуатация оборудования без автомата сети, защитного заземления и крана на водопроводной трубе. Невыполнение этой меры безопасности освобождает производителя от всякой ответственности в отношении ущерба, причиненного людям или имуществу.**

#### Хранение и помол кофе.

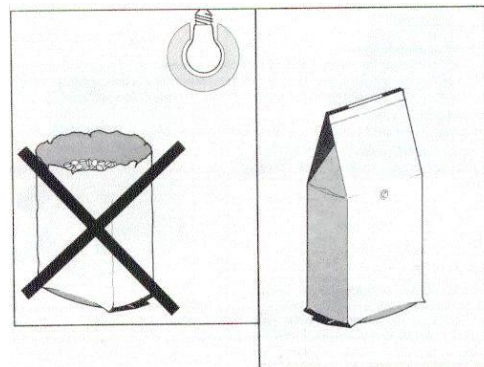
Лучшие результаты дает применение свежего кофе в зернах, хранящегося в герметически закрытых емкостях / лучше покупать кофе в вакуумной упаковке /. Для достижения лучших результатов, необходимо иметь специальную мельницу для кофе. Кофе необходимо молоть непосредственно перед приготовлением. Помол должен быть достаточно мелким, но должен ощущаться пальцами. Если пролив воды слишком быстрый, необходимо уменьшить помол, а если слишком медленный, необходимо увеличить помол.

**Количество молотого кофе**

Лучшие результаты можно получить при проливе порции молотого кофе не меньше 6 г весом.

**Температура кофе**

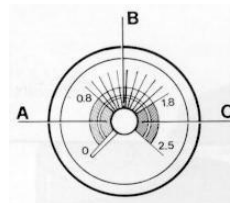
Подогрев чашек должен постоянно быть заполнен чашками, так как лучшие результаты можно получить при варке кофе в горячих чашках. По той же причине фильтродержатель должен быть постоянно вставлен в рабочую группу или находиться на подогреве чашек.



#### Запуск.

При первом запуске машины необходимо выполнить следующие операции :

- Убедитесь в том, что краны на водопроводе и обмягчителе воды открыты
- Включите машину с помощью кнопки (1). Загорится индикатор (23). Если уровень воды в бойлере ниже нормы, начинается заполнение его водой и загорается индикатор (11). При достижении необходимого уровня воды заполнение бойлера автоматически закончится и индикатор (11) погаснет. Считается нормой, если во время нагревания из вакуумного клапана кофемашины выходит пар
- Вставьте фильтродержатель (10) в рабочую группу
- Когда стрелка манометра (14) войдет в сектор «B» нагрев воды закончится
- Пролейте воду из каждой рабочей группы при помощи кнопки (20) в течение 1 минуты
- Пролейте 1 литр воды из трубки (8) при помощи ручки (9)
- При помощи крана (7) выпустите пар из трубки (6) в течение 1 минуты.



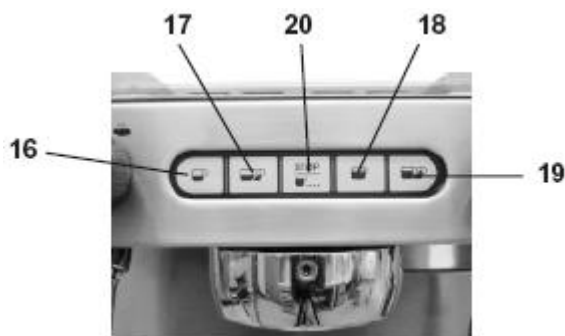
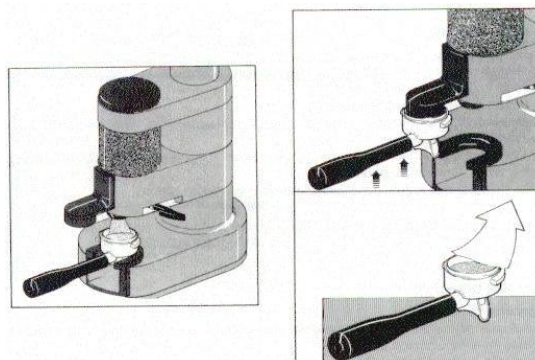
**Ежедневное включение.**

- Убедитесь в том, что краны на водопроводе и смягчителе воды открыты
- Включите машину с помощью кнопки (1). Загорится индикатор (23). Если уровень воды в бойлере ниже нормы, начинается заполнение его водой и загорается индикатор (11). При достижении необходимого уровня воды заполнение бойлера автоматически закончится и индикатор (11) погаснет. Считается нормой, если во время нагревания из вакуумного клапана кофемашины выходит пар
- Вставьте фильтродержатель (10) в рабочую группу
- Когда стрелка манометра (14) войдет в сектор «В» нагрев воды закончится
- После этого машина готова к приготовлению кофе и горячей воды.

**Приготовление кофе.**

**Внимание!** Для приготовления качественного напитка машина должна быть полностью прогрета. Если стрелка манометра (14) находится в секторе «А», температура воды будет недостаточно высокой для получения хорошей чашки кофе; с другой стороны, если стрелка находится в секторе «С», температура может быть слишком высокой.

- Снимите фильтродержатель (10).
- Положите молотый кофе в фильтр при помощи ложки-дозатора или при помощи дозатора мельницы: одна порция в конический фильтр, две порции в цилиндрический фильтр.
- Прижмите молотый кофе при помощи трамбовки, или о специальный выступ на мельнице.
- Проведите ладонью по верхнему краю фильтродержателя, чтобы удалить остатки кофе с края фильтродержателя.
- Вставьте фильтродержатель в рабочую группу, хорошо закрыв поворотом ручки.
- Поставить чашку под носик фильтродержателя.
- Для приготовления определенного (заранее запрограммированного (см. раздел «Программирование порций кофе»)) количества напитка нажмите соответствующую кнопку (16, 17, 18 или 19).
- Для приготовления неопределенного (незапрограммированного) количества напитка нажмите кнопку (20). Пролит кофе прекращается при повторном нажатии на кнопку (20).
- Пролит кофе, независимо от того, какой кнопкой он был запущен, можно прекратить, нажав кнопку (20).



После приготовления кофе необходимо вытряхнуть кофейные остатки из фильтродержателя. **Фильтр изготовлен из легкодеформируемого металла, поэтому никогда не выбивайте его о твердую поверхность.**

**Программирование порций кофе.**

- Нажать кнопку (20) и держать её в нажатом положении не менее 8 секунд, до тех пор, пока не зазвучит звуковой сигнал, который должен звучать во время всего процесса программирования. Загорится индикатор (22).
- Вставить фильтродержатель (10) с порцией молотого кофе в рабочую группу.
- Поставить чашку или чашки под носик фильтродержателя.
- Нажать на кнопку пролива кофе программируемой дозы и держать её, пока не нальётся желаемое количество кофе. При ошибке повторите данную операцию, не выходя из режима программирования (порцию кофе необходимо сменить). Программа учитывает последнее нажатие на данную кнопку.
- Аналогичным образом запрограммировать остальные кнопки управления, повторяя операции со 2 пункта.
- Пролит кофе, независимо от того, какой кнопкой он был запущен, можно прекратить, нажав кнопку (20).

Закончив программирование, нажать кнопку (20), звуковой сигнал пропадёт, указывая на то, что программирование завершено.

**Получение пара.**

- Поверните пароводную трубку (6) в направлении металлической решетки, на которую ставятся чашки.
- Откройте кран (7) и слейте конденсат из трубки.
- Отведите трубку пара так, чтобы ее конец можно было погрузить в жидкость, которую необходимо нагреть.
- Откройте кран (7).

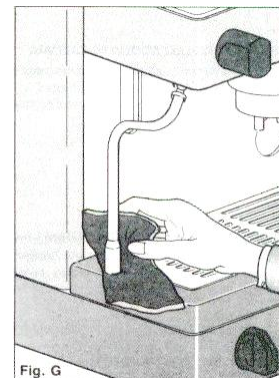
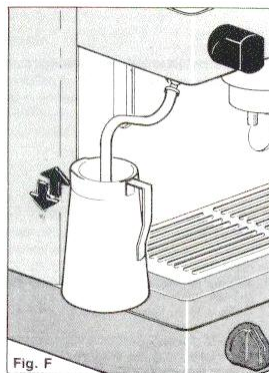
- Пар будет выходить из трубки до тех пор, пока давление в бойлере не упадет ниже 0,5 Атм. После нагрева жидкости направьте трубку пара на решетку, на которой стоят чашки, и снова откройте кран пара, чтобы прочистить внутреннюю полость трубки.

#### Приготовление капучино.

- Для приготовления капучино необходимо взять узкий высокий сосуд, и заполнить его молоком приблизительно до половины.
- Чтобы получить качественную пену, необходимо опущенный в молоко конец трубки держать у поверхности, медленно перемещая сосуд с молоком в вертикальной плоскости (рис. F).
- После приготовления пены, очистить трубку влажной тряпкой (рис. G).

#### Выход горячей воды.

- Поставьте емкость под трубку (8), откройте кран (9).
- Налейте требуемое количество горячей воды.
- Закройте кран (9).



#### Контроль уровня воды в бойлере.

Уровень воды в бойлере поддерживается автоматически, а во время закачки воды горит индикатор (11).

#### Панель подогрева чашек.

Кладите на панель подогрева чашек только кофейные чашки, чашки и стаканы, которые используются в работе кофейного аппарата.

Перед тем, как ставить кофейные чашки на панель подогрева, убедитесь, что в них совсем нет воды.

На панель подогрева чашек нельзя класть другие предметы.

Чашки для эспрессо и капучино, обычно, изготавливаются из фарфора, поэтому для качественного прогрева не ставьте их друг на друга более, чем в два ряда.

#### Выключение аппарата.

Выключение аппарата производится с помощью кнопки (1).

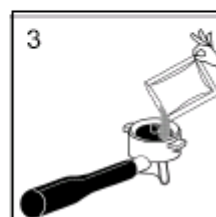
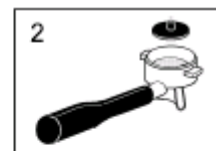
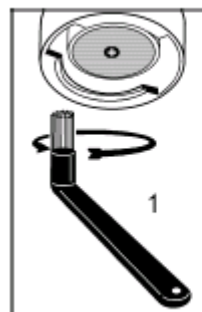
Если аппарат оставляется без присмотра на длительное время, особенно на ночь или на выходные дни, необходимо закрыть кран на водопроводной трубе, к которому подсоединен штатный шланг кофемашины.

Несоблюдение указанных выше норм снимает всякую ответственность с фирмы-изготовителя за причиненный ущерб в результате того, что машина была оставлена без присмотра.

#### Чистка и обслуживание.

**Рабочая группа** (ежедневно в конце рабочего дня моющим средством).

- Положить в фильтр для двойной порции кофе резиновый чистящий диск, прилагаемый к машине (рис. 2), засыпать порцию моющего средства (рис. 3) и вставить фильтродержатель (10) в рабочую группу.
- Нажать и отпустить кнопку (20), подождя несколько секунд остановить пролив повторным нажатием кнопки.
- Повторить данную операцию несколько раз с промежутками в несколько секунд.
- Извлечь резиновый диск из фильтродержателя и повторить промывку без диска.



#### Фильтродержатели и фильтры.

- Извлечь фильтр из фильтродержателя с помощью отвёртки.
- Промыть тщательно горячей водой и, если остался сильный кофейный осадок, удалить его грубой тканью.
- Вставить фильтр в фильтродержатель так, чтобы фиксирующее кольцо встало на свое место.
- На ночь или во время длительных перерывов рекомендуется хранить фильтродержатель снятым с рабочей группы, чтобы его детали лучше вентилировались.

#### Сливная кювета и решетка для установки чашек.

Извлечь кювету вместе с решеткой, снять решетку и тщательно промыть обе детали под проточной водой. Обратить особое внимание на чистоту сливного отверстия в кювете.

#### Корпус.

Тщательно очистите мягкой тканью. Не применяйте чистящие средства, содержащие аммиак или абразивы.

## Моющие средства La Cimbali and the “SERVICE LINE”.

Код по каталогу La Cimbali:

**B) 610-004-120**

Порошок для снятия кофейного налета с фильтродержателей, посуды и т.д.

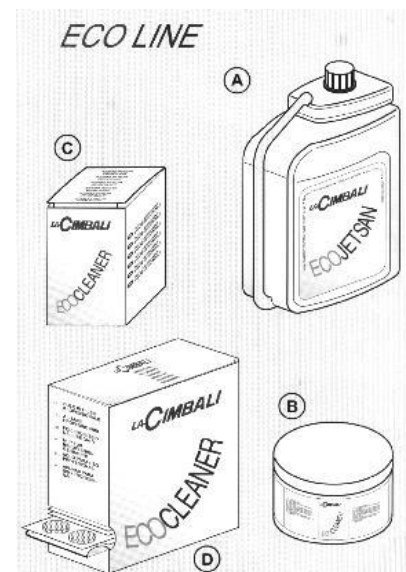
**C) 610-004-124**

Расфасованный порошок для классических машин.  
15 пакетиков

### Уход и ремонт.

Для обеспечения безопасности работы и функционирования аппарата выполняйте следующее:

- Следуйте всем инструкциям производителя;
- Следите за тем, чтобы уход за аппаратом осуществляется специализированным персоналом.
- Если аппарат работает неправильно, отключите его, выключите главный переключатель сети и вызовите обслуживающего агента.
- Следует вызывать только квалифицированный и уполномоченный обслуживающий персонал.
- Используйте только оригинальные запчасти.



### Устранение возможных неполадок клиентом.

Прежде, чем вызывать техника, просмотрите следующий список неполадок. Вы сможете избежать ненужных трат.

Проблема	Причина и способы устранения.
Аппарат не работает. Индикатор (23) не горит.	<ul style="list-style-type: none"> <li>▪ Проверьте электропитание.</li> <li>▪ Проверьте положение выключателя (1).</li> </ul>
Аппарат горячий, не готовит кофе.	<ul style="list-style-type: none"> <li>▪ Кран подачи воды или краны обмягчителя в неправильном положении.</li> <li>▪ Откройте воду.</li> </ul>
Ободок фильтродержателя протекает.	<ul style="list-style-type: none"> <li>▪ Прокладка фильтродержателя засорилась остатками кофе.</li> <li>▪ Очистите щеткой.</li> </ul>
Очень медленная подача кофе.	<ul style="list-style-type: none"> <li>▪ Забилась отверстия фильтра или держателя фильтра.</li> <li>▪ Прочистите.</li> <li>▪ Слишком мелкий помол кофе.</li> <li>▪ Сделайте помол грубее.</li> </ul>
Слишком быстрая подача кофе	<ul style="list-style-type: none"> <li>▪ Слишком грубый помол кофе.</li> <li>▪ Сделайте помол мельче.</li> </ul>
Вода протекает под аппарат.	<ul style="list-style-type: none"> <li>▪ Забился дренажный резервуар или поддон (15).</li> <li>▪ Прочистите.</li> </ul>
Постоянно горит индикатор (11)	<ul style="list-style-type: none"> <li>▪ Кран подачи воды или краны обмягчителя в неправильном положении.</li> <li>▪ Откройте воду.</li> </ul>

Если у Вас возникли сложности, при работе с оборудованием La Cimbali обращайтесь за консультацией в Центр Продаж La Cimbali или к авторизованному дилеру в Вашем регионе.

тел./факс: +7(495)921-4489 (многоканальный),  
<http://www.cimbali.ru>, e-mail: [mail@cimbali.ru](mailto:mail@cimbali.ru)